

MINISTERO DELLE INFRASTRUTTURE E DEI TRASPORTI

CIRCOLARE 2 febbraio 2009 , n. 617

Istruzioni per l'applicazione delle «Nuove norme tecniche per le costruzioni» di cui al decreto ministeriale 14 gennaio 2008.

(GU n. 47 del 26-2-2009 - Suppl. Ordinario n.27)

IL MINISTRO DELLE INFRASTRUTTURE
E DEI TRASPORTI

Con decreto ministeriale 14 gennaio 2008, pubblicato nella Gazzetta Ufficiale del 4 febbraio 2008, n. 29, sono state approvate le «Nuove norme tecniche per le costruzioni», testo normativo che raccoglie in forma unitaria le norme che disciplinano la progettazione, l'esecuzione ed il collaudo delle costruzioni al fine di garantire, per stabiliti livelli di sicurezza, la pubblica incolumita'.

Tali norme rappresentano la piu' avanzata espressione normativa a tutela della pubblica incolumita' nel settore delle costruzioni, secondo un'impostazione coerente con gli eurocodici e con contenuti all'avanguardia, riguardo alla puntuale valutazione della pericolosita' sismica del territorio nazionale e quindi alle esigenze di una moderna progettazione sismoresistente delle opere di ingegneria civile da realizzare o ristrutturare in Italia; impostazione condivisa dal mondo accademico, professionale e produttivo-imprenditoriale.

In considerazione del carattere innovativo di dette norme, si e' ritenuto opportuno emanare la presente circolare esplicativa che ha cercato di privilegiare, con una trattazione maggiormente diffusa, gli argomenti piu' innovativi e per certi versi piu' complessi trattati dalle Nuove norme tecniche.

Il testo, pur essendo articolato e corposo, non travalica i compiti e i limiti propri di una circolare e, quindi, non modifica argomenti trattati dalle Nuove norme tecniche, ne' aggiunge nuovi argomenti, se non per informazioni, chiarimenti ed istruzioni applicative.

Con le presenti istruzioni si e' inteso fornire agli operatori indicazioni, elementi informativi ed integrazioni, per una piu' agevole ed univoca applicazione delle Nuove norme tecniche per le costruzioni.

La presente circolare e' stata sottoposta al parere dell'Assemblea generale del Consiglio superiore dei lavori pubblici che si e' espressa favorevolmente in data 11 aprile 2008 con voto n. 305/07.

Roma, 2 febbraio 2009

Il Ministro: Matteoli

SOMMARIO

INTRODUZIONE

C2. SICUREZZA E PRESTAZIONI ATTESE

C2.4.1 VITA NOMINALE

C2.4.2 CLASSI D'USO

C2.4.3 PERIODO DI RIFERIMENTO PER L'AZIONE SISMICA

C2.6.1 STATI LIMITE ULTIMI

C2.7 VERIFICHE ALLE TENSIONI AMMISSIBILI

C3. AZIONI SULLE COSTRUZIONI

C3.1 OPERE CIVILI ED INDUSTRIALI

C3.1.3 CARICHI PERMANENTI NON STRUTTURALI

C3.1.4 CARICHI VARIABILI

C3.2 AZIONE SISMICA

C3.2.1 STATI LIMITE E RELATIVE PROBABILITÀ DI SUPERAMENTO

C3.2.2 CATEGORIE DI SOTTOSUOLO E CONDIZIONI TOPOGRAFICHE

C3.2.3 VALUTAZIONE DELL'AZIONE SISMICA

C3.2.3.2.2 Spettro di risposta elastico in accelerazione della componente verticale

C3.2.3.6 Impiego di accelerogrammi

C3.3 AZIONI DEL VENTO

C3.3.2 VELOCITÀ DI RIFERIMENTO

C3.3.10 COEFFICIENTE DI FORMA (O AERODINAMICO)

C3.3.10.1 Edifici a pianta rettangolare con coperture piane, a falde, inclinate, curve

C3.3.10.2 Coperture multiple

C3.3.10.2.1 Vento diretto normalmente alle linee di colmo

C3.3.10.2.2 Vento diretto parallelamente alle linee di colmo

C3.3.10.3 Tettoie e pensiline isolate

C3.3.10.3.1 Elementi con spioventi aventi inclinazione sull'orizzontale $\alpha \neq 0^\circ$

C3.3.10.3.2 Elementi con spioventi aventi inclinazione sull'orizzontale $\alpha = 0^\circ$

C3.3.10.4 Travi ad anima piena e reticolari

C3.3.10.4.1 Travi isolate.

C3.3.10.4.2 Travi multiple.

C3.3.10.5 Torri e pali a traliccio a sezione rettangolare o quadrata.

C3.3.10.6 Corpi cilindrici

C3.3.10.7 Corpi sferici

C3.3.10.8 Pressioni massime locali

C3.3.11 COEFFICIENTE DI ATTRITO

C3.4 AZIONI DELLA NEVE

C3.4.5 CARICO NEVE SULLE COPERTURE

C3.4.5.1 Coefficiente di forma per le coperture

C3.4.5.4 Coperture a più falde

C3.4.5.5 Coperture cilindriche

C3.4.5.6. Coperture adiacenti o vicine a costruzioni più alte

-
- C.3.4.5.7 Effetti locali
 - C3.4.5.7.1 *Accumuli in corrispondenza di sporgenze*
 - C3.4.5.7.2 *Neve aggettante dal bordo di una copertura*
 - C3.4.5.7.3 *Carichi della neve su barriere paraneve ed altri ostacoli*

C3.6 AZIONI ECCEZIONALI

- C3.6.1.2 Richieste di prestazione
- C3.6.1.4 Criteri di progettazione
 - C3.6.1.5.3 *Analisi del comportamento meccanico*
 - C3.6.1.5.4 *Verifica di sicurezza*

C4. COSTRUZIONI CIVILI E INDUSTRIALI

C4.1 COSTRUZIONI DI CALCESTRUZZO

C4.1.1 VALUTAZIONE DELLA SICUREZZA E METODI DI ANALISI

- C4.1.1.1 **Analisi elastica lineare**
 - C4.1.1.1.1 *Ridistribuzione nelle travi continue*
 - C4.1.1.1.2 *Ridistribuzione nelle travi continue dei telai*

C4.1.2 VERIFICHE AGLI STATI LIMITE

- C4.1.2.1 **Verifiche agli stati limite ultimi**
 - C4.1.2.1.1.4 *Tensione tangenziale di aderenza acciaio-calcestruzzo*
 - C4.1.2.1.2 *Resistenza a sforzo normale e flessione (elementi monodimensionali)*
 - C4.1.2.1.2.4 *Analisi della sezione*
 - C4.1.2.1.5 *Resistenza di elementi tozzi, nelle zone diffusive e nei nodi*
- C4.1.2.2 **Verifica agli stati limite di esercizio**
 - C4.1.2.2.2 *Verifica di deformabilità*
 - C4.1.2.2.4 *Verifica di fessurazione*
 - C4.1.2.2.4.6 *Verifica allo stato limite di fessurazione*
 - C4.1.2.2.5 *Verifica delle tensioni di esercizio*

C4.1.6 DETTAGLI COSTRUTTIVI

- C4.1.6.1 **Elementi monodimensionali:Travi e pilastri**
 - C4.1.6.1.3 *Copriferro e interferro*
 - C4.1.6.1.4 *Ancoraggio delle barre e loro giunzioni*

C4.1.9 NORME ULTERIORI PER I SOLAI

- C4.1.9.1 **Solai misti di c.a. e c.a.p. e blocchi forati in laterizio**
 - C4.1.9.1.1 *Regole generali e caratteristiche minime dei blocchi*
 - C4.1.9.1.2 *Limiti dimensionali*
 - C4.1.9.1.3 *Caratteristiche fisico-meccaniche*

C4.1.12 CALCESTRUZZO DI AGGREGATI LEGGERI

- C4.1.12.1 **Norme di calcolo**
 - C4.1.12.1.1 **Caratteristiche meccaniche del calcestruzzo**
 - C4.1.12.1.1.1 *Resistenza a trazione*
 - C4.1.12.1.1.2 *Modulo di elasticità*
 - C4.1.12.1.2 **Verifiche agli stati limite ultimi**
 - C4.1.12.1.2.1 *Resistenza a sforzo normale e flessione (elementi monodimensionali)*
 - C4.1.12.1.2.2 *Resistenza nei confronti di sollecitazioni taglianti*
 - C4.1.12.1.2.2.1 *Elementi senza armature trasversali resistenti al taglio*
 - C4.1.12.1.2.2.2 *Elementi con armature trasversali resistenti al taglio*
 - C4.1.12.1.2.3 *Resistenza nei confronti di sollecitazioni torcenti*
 - C4.1.12.1.3 **Verifiche agli stati limite di esercizio**

C4.1.12.1.3.1 Verifiche di deformabilità

C4.1.12.1.4 Dettagli costruttivi

C4.1.12.1.4.1 Diametro massimo delle barre e dei trefoli

C4.1.12.1.4.2 Raggio di curvatura delle barre

C4.1.12.1.4.3 Ancoraggio delle barre e sovrapposizioni

C4.2 COSTRUZIONI DI ACCIAIO

C4.2.1 MATERIALI

C4.2.2 VALUTAZIONE DELLA SICUREZZA

C4.2.3 ANALISI STRUTTURALE

C4.2.3.1 Classificazione delle sezioni

C4.2.3.3 Metodi di analisi globale

C4.2.3.4 Effetti delle deformazioni

C4.2.3.5 Effetti delle imperfezioni

C4.2.3.6 Analisi di stabilità di strutture intelaiate

C4.2.3.7 Lunghezza stabile della zona di cerniera di plastica

C4.2.4 VERIFICHE

C4.2.4.1.3 Stabilità delle membrature

C4.2.4.1.3.1 Stabilità di aste compresse composte

C4.2.4.1.3.1.1 Calcolo della forza normale di progetto agente in un corrente

C4.2.4.1.3.1.2 Calcolo della forza di taglio agente negli elementi di collegamento

C4.2.4.1.3.1.3 Verifiche di aste composte tralicciate

C4.2.4.1.3.1.4 Verifiche di aste composte calastrellate

C4.2.4.1.3.1.5 Sezioni composte da elementi ravvicinati collegati con calastrelli o imbottiture

C4.2.4.1.3.2 Stabilità delle membrature inflesse

C4.2.4.1.3.3 Membrature inflesse e compresse

C4.2.4.1.3.3.1 Metodo A

C4.2.4.1.3.3.2 Metodo B

C4.2.4.1.3.3.3 Metodo generale per la verifica ad instabilità laterale e flesso-torsionale

C4.2.4.1.3.4 Stabilità dei pannelli

C4.2.4.1.3.4.1 Stabilità dei pannelli soggetti a taglio

C4.2.4.1.3.4.2 Stabilità dei pannelli soggetti a compressione

C4.2.4.1.3.4.3 Larghezza collaborante

C4.2.4.1.3.4.4 Pannelli con irrigiditori longitudinali

C4.2.4.1.3.4.5 Instabilità di colonna

C4.2.4.1.3.4.6 Instabilità di piastra

C4.2.4.1.3.4.7 Requisiti minimi per gli irrigiditori trasversali

C4.2.4.1.3.4.8 Verifiche semplificate

C4.2.4.1.3.4.9 Requisiti minimi per gli irrigiditori longitudinali

C4.2.4.1.4 Stato limite di fatica

C4.2.4.1.4.1 Spettri di carico

C4.2.4.1.4.2 Spettri di tensione e metodi di conteggio

C4.2.4.1.4.3 Coefficienti parziali di sicurezza γ_{Mf}

C4.2.4.1.4.4 Curve S-N

C4.2.4.1.4.5 Curva S-N per connettori a piolo

C4.2.4.1.4.6 Metodi di verifica

C4.2.4.1.4.6.1 Verifica a vita illimitata

C4.2.4.1.4.6.2 Verifica a danneggiamento

C4.2.4.1.4.6.3 Metodo dei coefficienti λ

C4.2.4.1.4.6.4 Verifica sotto carico combinato

C4.2.4.1.4.7 *Influenza dello spessore*

C4.2.8 UNIONI

C4.2.8.1.1 Unioni con bulloni e chiodi

C4.2.8.1.1.1 *Bulloni ad alta resistenza precaricati per giunzioni ad attrito*

C4.2.12.1 Materiali

C4.2.12.2 Effetto della formatura a freddo sulla resistenza dell'acciaio

C4.2.12.2.1 *Valori limite dei rapporti larghezza - spessore*

C4.2.12.2.2 *Inflessione trasversale delle ali*

C4.2.12.2.3 *Classificazione delle sezioni, instabilità locale e distorsione delle sezioni trasversali*

C4.2.12.2.4 *Verifiche di resistenza*

C4.2.12.2.4.1 *Verifiche di resistenza a trazione*

C4.2.12.2.4.2 *Verifiche di resistenza a compressione*

C4.2.12.2.4.3 *Verifiche di resistenza a flessione*

C4.2.12.2.4.4 *Verifiche di resistenza a presso-tenso flessione*

C4.2.12.2.4.5 *Verifiche di resistenza a taglio*

C4.2.12.2.5 *Verifiche di stabilità*

C4.2.12.2.5.1 *Verifiche di stabilità di aste compresse*

C4.2.12.2.5.2 *Verifiche di stabilità di aste inflesse*

C4.2.12.2.5.3 *Verifiche di stabilità di aste presso-inflesse*

C4.2.12.2.6 **Unioni**

C4.2.12.2.6.1 *Chiodi ciechi*

C4.2.12.2.6.1.1 *Chiodi ciechi soggetti a taglio*

C4.2.12.2.6.2 *Viti autofilettanti e automaschianti*

C4.2.12.2.6.2.1 *Viti autofilettanti o automaschianti soggette a taglio*

C4.2.12.2.6.2.2 *Viti autofilettanti o automaschianti soggette a trazione*

C4.2.12.2.6.3 *Chiodi sparati*

C4.2.12.2.6.3.1 *Chiodi sparati soggetti a taglio*

C4.2.12.2.6.4 *Bulloni (per impiego con spessori minori di 4 mm)*

C4.2.12.2.6.4.1 *Bulloni soggetti a taglio*

C4.2.12.2.6.4.2 *Bulloni soggetti a trazione*

C4.2.12.2.6.5 *Cordoni d'angolo (per impiego con spessori minori di 4 mm)*

C4.2.12.2.6.6 *Saldature per punti (a resistenza o per fusione)*

C4.2.12.2.6.6.1 *Saldature per punti soggette a taglio*

C4.2.12.2.6.7 *Bottoni di saldatura*

C4.2.12.2.6.7.1 *Bottoni di saldatura soggetti a taglio*

C4.3 COSTRUZIONI COMPOSTE DI ACCIAIO-CALCESTRUZZO

C4.3.1 VALUTAZIONE DELLA SICUREZZA

C4.3.2 ANALISI STRUTTURALE

C4.3.2.1 **Classificazione delle sezioni**

C4.3.3 RESISTENZE DI CALCOLO

C4.3.4 TRAVI CON SOLETTA COLLABORANTE

C4.3.4.2 **Resistenza delle sezioni**

C4.3.4.3 **Sistemi di connessione acciaio-calcestruzzo**

C4.3.4.3.1 **Connessioni a taglio con pioli**

C4.3.4.3.1.1 *Disposizioni e limitazioni*

C4.3.4.3.1.2 *Resistenza dei connettori a sollecitazioni combinate*

C4.3.4.3.3 **Valutazione delle sollecitazioni di taglio agenti sul sistema di connessione**

C4.3.4.3.5 Armatura trasversale (delle travi composte)

C4.3.4.4 Instabilità flessione-torsionale delle travi composte.

C4.3.5 COLONNE COMPOSTE

C4.3.5.3 Resistenza delle sezioni

C4.3.5.3.1 Resistenza a compressione della sezione della colonna composta

C4.3.5.4 Stabilità delle membrature

C4.3.5.4.3 Colonne pressoinflesse

C4.3.5.4.4 Effetti dei fenomeni a lungo termine

C4.3.6 SOLETTE COMPOSTE CON LAMIERA GRECATA

C4.3.6.2 Verifiche di resistenza allo stato limite ultimo (solette composte)

C4.4 COSTRUZIONI DI LEGNO

C4.4.1 LA VALUTAZIONE DELLA SICUREZZA

C4.4.2 ANALISI STRUTTURALE

C4.4.3 AZIONI E LORO COMBINAZIONI

C4.4.4 CLASSI DI DURATA DEL CARICO

C4.4.5 CLASSI DI SERVIZIO

C4.4.6 RESISTENZA DI CALCOLO

C4.4.7 STATI LIMITE DI ESERCIZIO

C4.4.8 STATI LIMITE ULTIMI

C4.4.8.1 Verifiche di resistenza

C4.4.8.2 Verifiche di stabilità

C4.4.9 COLLEGAMENTI

C4.4.10 ELEMENTI STRUTTURALI

C4.4.11 SISTEMI STRUTTURALI

C4.4.12 ROBUSTEZZA

C4.4.13 DURABILITÀ

C4.4.14 RESISTENZA AL FUOCO

C4.4.15 REGOLE PER L'ESECUZIONE

C4.4.16 CONTROLLI E PROVE DI CARICO

C4.4.16.1 Controlli in fase di costruzione

C4.4.16.2 Controlli sulla struttura completa

C4.4.16.3 Controlli della struttura in esercizio

C4.5 COSTRUZIONI DI MURATURA

C4.5.6 VERIFICHE

C4.5.6.2 Verifiche agli stati limite ultimi

C4.5.6.4 Verifiche alle tensioni ammissibili

C5. PONTI

C5.1 PONTI STRADALI

C5.1.2.4 Compatibilità idraulica

C5.1.3 AZIONI SUI PONTI STRADALI

C5.1.3.3 Azioni variabili da traffico

C5.1.3.3.5 Definizione delle corsie

C5.1.3.3.6 Schemi di carico

C5.1.3.3.7 Disposizioni dei carichi mobili per realizzare le condizioni di carico più gravose

C5.1.3.3.7.1 Carichi verticali da traffico su rilevati e su terrapieni adiacenti al ponte

C5.1.3.3.7.2 Carichi orizzontali da traffico su rilevati e su terrapieni adiacenti al ponte

C5.1.4 VERIFICHE DI SICUREZZA

-
- C5.1.4.3 Verifiche allo stato limite di fatica
 - C5.1.4.9 Ponti di 3^a categoria
 - C5.1.4.9.1 *Modelli dinamici per ponti di 3a categoria*

C5.2 PONTI FERROVIARI

- C5.2.1.2 Compatibilità idraulica
- C5.2.2 AZIONI SULLE OPERE
 - C5.2.2.3 Azioni variabili da traffico
 - C5.2.2.6 Effetti di interazione statica treno-binario-struttura
- C5.2.3 PARTICOLARI PRESCRIZIONI PER LE VERIFICHE
 - C5.2.3.3 Verifiche agli SLU e SLE
 - C5.2.3.3.1 *Requisiti concernenti gli SLU*

C6. PROGETTAZIONE GEOTECNICA

C6.2 ARTICOLAZIONE DEL PROGETTO

- C6.2.1 CARATTERIZZAZIONE E MODELLAZIONE GEOLOGICA DEL SITO
- C6.2.2 INDAGINI, CARATTERIZZAZIONE E MODELLAZIONE GEOTECNICA
 - C6.2.2.5 Relazione geotecnica
- C6.2.3 VERIFICHE DELLA SICUREZZA E DELLE PRESTAZIONI
 - C6.2.3.1 Verifiche nei confronti degli stati limite ultimi (SLU)
 - C6.2.3.3 Verifiche nei confronti degli stati limite di esercizio (SLE)

C6.3 STABILITÀ DEI PENDII NATURALI

- C6.3.2 MODELLAZIONE GEOLOGICA DEL PENDIO
- C6.3.3 MODELLAZIONE GEOTECNICA DEL PENDIO
- C6.3.4 VERIFICHE DI SICUREZZA
- C6.3.5 INTERVENTI DI STABILIZZAZIONE

C6.4 OPERE DI FONDAZIONE

- C6.4.1 CRITERI GENERALI DI PROGETTO
- C6.4.2 FONDAZIONI SUPERFICIALI
 - C6.4.2.1 Verifiche agli stati limite ultimi (SLU)
 - C6.4.2.2 Verifiche agli stati limite di esercizio (SLE)
- C6.4.3 FONDAZIONI SU PALI
 - C6.4.3.1 Verifiche agli stati limite ultimi (SLU)
 - C6.4.3.7 Prove di carico

C6.5 OPERE DI SOSTEGNO

- C6.5.3. VERIFICHE AGLI STATI LIMITE
 - C6.5.3.1 Verifiche di sicurezza (SLU)
 - C6.5.3.1.1 *Muri di sostegno*
 - C6.5.3.1.2 *Paratie*
 - C6.5.3.2 Verifiche di esercizio (SLE)

C6.6 TIRANTI DI ANCORAGGIO

- C6.6.2 VERIFICHE DI SICUREZZA (SLU)

C6.7 OPERE IN SOTTERRANEO

- C6.7.4 CRITERI DI PROGETTO
 - C6.7.4.1 Metodi di scavo
 - C6.7.4.2 Verifica del rivestimento

-
- C6.7.6 CONTROLLO E MONITORAGGIO
 - C6.8 OPERE DI MATERIALI SCIOLTI E FRONTI DI SCAVO**
 - C6.8.1 CRITERI GENERALI DI PROGETTO
 - C6.8.1.1 Rilevati e rinterrati
 - C6.8.1.2 Drenaggi e filtri
 - C6.8.6 FRONTI DI SCAVO
 - C6.8.6.1 Indagini geotecniche e caratterizzazione geotecnica
 - C6.8.6.2 Criteri generali di progetto e verifiche di sicurezza
 - C6.11 DISCARICHE CONTROLLATE DI RIFIUTI E DEPOSITI DI INERTI**
 - C6.12 FATTIBILITÀ DI OPERE SU GRANDI AREE**
 - C6.12.1. INDAGINI SPECIFICHE
 - C6.12.2 VERIFICHE DI FATTIBILITÀ
 - C6.12.2.1 Emungimento da falde idriche
 - C7. PROGETTAZIONE PER AZIONI SISMICHE**
 - C7.1 REQUISITI NEI CONFRONTI DEGLI STATI LIMITE
 - C7.2 CRITERI GENERALI DI PROGETTAZIONE E MODELLAZIONE**
 - C7.2.1 CRITERI GENERALI DI PROGETTAZIONE
 - C7.2.2 CARATTERISTICHE GENERALI DELLE COSTRUZIONI
 - C7.2.3 CRITERI DI PROGETTAZIONE DI ELEMENTI STRUTTURALI “SECONDARI” ED ELEMENTI NON STRUTTURALI
 - C7.2.4 CRITERI DI PROGETTAZIONE DEGLI IMPIANTI
 - C7.2.6 CRITERI DI MODELLAZIONE DELLA STRUTTURA E AZIONE SISMICA
 - C7.3 METODI DI ANALISI E CRITERI DI VERIFICA**
 - C7.3.3 ANALISI LINEARE DINAMICA O STATICA
 - C7.3.3.1 Analisi lineare dinamica
 - C7.3.3.2 Analisi lineare statica
 - C7.3.4 ANALISI NON LINEARE STATICA O DINAMICA
 - C7.3.4.1 Analisi non lineare statica
 - C7.3.4.2 Analisi non lineare dinamica
 - C7.3.5 RISPOSTA ALLE DIVERSE COMPONENTI DELL’AZIONE SISMICA ED ALLA VARIABILITÀ SPAZIALE DEL MOTO
 - C7.3.6 CRITERI DI VERIFICA AGLI STATI LIMITE ULTIMI
 - C7.3.6.3 Verifiche degli elementi non strutturali e degli impianti
 - C7.3.7 CRITERI DI VERIFICA AGLI STATI LIMITE DI ESERCIZIO
 - C7.4 COSTRUZIONI DI CALCESTRUZZO**
 - C7.4.4 DIMENSIONAMENTO E VERIFICA DEGLI ELEMENTI STRUTTURALI
 - C7.4.5 COSTRUZIONI CON STRUTTURA PREFABBRICATA
 - 7.4.5.1 Tipologie strutturali e fattori di struttura
 - C7.4.5.1.1 *Strutture a telaio*
 - C7.4.5.1.2 *Strutture a pilastri isostatici*
 - C7.4.6 DETTAGLI COSTRUTTIVI
 - C7.4.6.2 Limitazioni geometriche
 - C7.4.6.1.2 *Pilastri*
 - C7.5 COSTRUZIONI D’ACCIAIO**
 - C7.5.2 TIPOLOGIE STRUTTURALI E FATTORI DI STRUTTURA

-
- C7.5.2.1 Tipologie strutturali
 - C7.5.3 REGOLE DI PROGETTO GENERALI PER ELEMENTI STRUTTURALI DISSIPATIVI
 - C7.5.3.3 Collegamenti in zone dissipative
 - C7.5.4 REGOLE DI PROGETTO SPECIFICHE PER STRUTTURE INTELAIATE
 - C7.5.4.5 Pannelli nodali
 - C7.5.5 REGOLE DI PROGETTO SPECIFICHE PER STRUTTURE CON CONTROVENTI CONCENTRICI
 - C7.5.6 REGOLE DI PROGETTO SPECIFICHE PER STRUTTURA CON CONTROVENTI ECCENTRICI
- C7.6 COSTRUZIONI COMPOSTE DI ACCIAIO-CALCESTRUZZO**
- C7.6.4 CRITERI DI PROGETTO E DETTAGLI PER STRUTTURE DISSIPATIVE
 - C7.6.4.3 Collegamenti composti nelle zone dissipative
 - C7.6.4.3.1 *Modelli resistenti per la soletta soggetta a compressione*
 - C7.6.4.3.2 *Resistenza dei pannelli d'anima delle colonne composte*
 - C7.6.6 REGOLE SPECIFICHE PER STRUTTURE INTELAIATE
 - C7.6.7 CONTROVENTI CONCENTRICI
 - C7.6.8 CONTROVENTI ECCENTRICI
- C7.8 COSTRUZIONI DI MURATURA**
- C7.8.1 REGOLE GENERALI
 - C7.8.1.1 Premessa
 - C7.8.1.5 Metodi di analisi
 - C7.8.1.5.1 *Generalità*
 - C7.8.1.5.4 *Analisi statica non lineare*
 - C7.8.4 STRUTTURE MISTE CON PARETI IN MURATURA ORDINARIA O ARMATA
- C7.10 COSTRUZIONI E PONTI CON ISOLAMENTO E/O DISSIPAZIONE**
- C7.10.1 SCOPO
 - C7.10.2 REQUISITI GENERALI E CRITERI PER IL LORO SODDISFACIMENTO
 - C7.10.3 CARATTERISTICHE E CRITERI DI ACCETTAZIONE DEI DISPOSITIVI
 - C7.10.4 INDICAZIONI PROGETTUALI
 - C7.10.4.1 Indicazioni riguardanti i dispositivi
 - C7.10.4.2 Controllo di movimenti indesiderati
 - C7.10.4.3 Controllo degli spostamenti sismici differenziali del terreno
 - C7.10.4.4 Controllo degli spostamenti relativi al terreno ed alle costruzioni circostanti
 - C7.10.5 MODELLAZIONE E ANALISI STRUTTURALE
 - C7.10.5.1 Proprietà del sistema di isolamento
 - C7.10.5.2 Modellazione
 - C7.10.5.3 Analisi
 - C7.10.5.3.1 *Analisi lineare statica*
 - C7.10.5.3.2 *Analisi lineare dinamica*
 - C7.10.6 VERIFICHE
 - C7.10.6.1 Verifiche agli stati limite di esercizio
 - C7.10.6.2 Verifiche agli stati limite ultimi
 - C7.10.6.2.1 *Verifiche allo SLV*
 - C7.10.6.2.2 *Verifiche allo SLC*
 - C7.10.7 ASPETTI COSTRUTTIVI, MANUTENZIONE, SOSTITUIBILITÀ
 - C7.10.8 ACCORGIMENTI SPECIFICI IN FASE DI COLLAUDO
- C7.11 OPERE E SISTEMI GEOTECNICI**

C7.11.3 RISPOSTA SISMICA E STABILITÀ DEL SITO

C7.11.3.1 Risposta sismica locale

C7.11.3.1.1 Indagini specifiche

C7.11.3.1.2 Analisi numeriche di risposta sismica locale

C7.11.3.1.2.1 Scelta della schematizzazione geometrica e definizione del modello geotecnico di sottosuolo

C7.11.3.1.2.2 Definizione delle azioni sismiche di ingresso

C7.11.3.1.2.3 Scelta della procedura di analisi

C7.11.3.4 Stabilità nei confronti della liquefazione

C7.11.3.5 Stabilità dei pendii

C7.11.4 FRONTI DI SCAVO E RILEVATI

C7.11.5 FONDAZIONI

C7.11.5.3 Verifiche allo Stato Limite Ultimo (SLU) e allo Stato Limite di Danno (SLD)

C7.11.5.3.1 Fondazioni superficiali

C7.11.6 OPERE DI SOSTEGNO

C7.11.6.2 Muri di sostegno

C7.11.6.3 Paratie

C8. COSTRUZIONI ESISTENTI

C8.1 OGGETTO

C8.2 CRITERI GENERALI

C8.3 VALUTAZIONE DELLA SICUREZZA

C8.4 CLASSIFICAZIONE DEGLI INTERVENTI

C8.4.1. INTERVENTO DI ADEGUAMENTO

C8.4.2 INTERVENTO DI MIGLIORAMENTO

C8.4.3 RIPARAZIONE O INTERVENTO LOCALE

C8.5 PROCEDURE PER LA VALUTAZIONE DELLA SICUREZZA E LA REDAZIONE DEI PROGETTI

C8.5.1 ANALISI STORICO-CRITICA

C8.5.2 RILIEVO

C8.5.3 CARATTERIZZAZIONE MECCANICA DEI MATERIALI

C8.5.4 LIVELLI DI CONOSCENZA E FATTORI DI CONFIDENZA

C8.7 VALUTAZIONE E PROGETTAZIONE IN PRESENZA DI AZIONI SISMICHE

C8.7.1 COSTRUZIONI IN MURATURA

C8.7.1.1 Requisiti di sicurezza

C8.7.1.2 Azione sismica

C8.7.1.3 Combinazione delle azioni

C8.7.1.4 Metodi di analisi globale e criteri di verifica

C8.7.1.5 Modelli di capacità per la valutazione di edifici in muratura

C8.7.1.6 Metodi di analisi dei meccanismi locali

C8.7.1.7 Edifici semplici

C8.7.1.8 Criteri per la scelta dell'intervento

C8.7.1.9 Modelli di capacità per il rinforzo di edifici in muratura

C8.7.2 COSTRUZIONI IN CEMENTO ARMATO O IN ACCIAIO

C8.7.2.1 Requisiti di sicurezza

C8.7.2.2 Azione sismica

C8.7.2.3 Combinazione delle azioni

-
- C8.7.2.4 Metodi di analisi e criteri di verifica
 - C8.7.2.5 Modelli di capacità per la valutazione di edifici in cemento armato
 - C8.7.2.6 Modelli di capacità per il rinforzo di edifici in cemento armato
 - C8.7.2.7 Modelli di capacità per la valutazione di edifici in acciaio
 - C8.7.3 EDIFICI MISTI
 - C8.7.4 CRITERI E TIPI D'INTERVENTO
 - C8.7.5 PROGETTO DELL'INTERVENTO
 - C9. COLLAUDO STATICO**
 - C9.1 PRESCRIZIONI GENERALI**
 - C 9.2 PROVE DI CARICO**
 - C9.2.1 STRUTTURE PREFABBRICATE
 - C9.2.2 PONTI STRADALI
 - C9.2.3 PONTI FERROVIARI
 - C9.2.4 PONTI STRADALE E FERROVIARI CON ISOLAMENTO E/O DISSIPAZIONE
 - C10. REDAZIONE DEI PROGETTI STRUTTURALI ESECUTIVI E DELLE RELAZIONI DI CALCOLO**
 - C10.1 CARATTERISTICHE GENERALI
 - C10.2 ANALISI E VERIFICHE SVOLTE CON L'AUSILIO DI CODICI DI CALCOLO
 - C.11 MATERIALI E PRODOTTI PER USO STRUTTURALE**
 - C11.1 GENERALITÀ
 - C11.2 CALCESTRUZZO**
 - C.11.2.1 SPECIFICHE PER IL CALCESTRUZZO
 - C11.2.3 VALUTAZIONE PRELIMINARE DELLA RESISTENZA
 - C11.2.4 PRELIEVO DEI CAMPIONI
 - C11.2.5 CONTROLLO DI ACCETTAZIONE
 - C11.2.5.3 Prescrizioni comuni per entrambi i criteri di controllo
 - C11.2.6 CONTROLLO DELLA RESISTENZA DEL CALCESTRUZZO IN OPERA
 - C11.2.7 PROVE COMPLEMENTARI
 - C11.2.8 PRESCRIZIONI RELATIVE AL CALCESTRUZZO CONFEZIONATO CON PROCESSO INDUSTRIALIZZATO
 - C11.3 ACCIAIO**
 - C11.3.1 PRESCRIZIONI COMUNI A TUTTE LE TIPOLOGIE DI ACCIAIO
 - C11.3.1.1 Controlli
 - C11.3.1.2 Controlli di produzione in stabilimento e procedure di qualificazione
 - C11.3.1.5 Forniture e documentazione di accompagnamento
 - C11.3.2 ACCIAIO PER CEMENTO ARMATO
 - C11.3.2.1 Acciaio per cemento armato B450C
 - C11.3.2.2 Acciaio per cemento armato B450A
 - C11.3.2.3 Accertamento delle proprietà meccaniche
 - C11.3.2.4 Caratteristiche dimensionali e di impiego
 - C11.3.2.5 Reti e tralicci elettrosaldati
 - C11.3.2.10 Procedure di controllo per acciai da cemento armato ordinario – barre e rotoli
 - C11.3.2.10.3 Controlli nei centri di trasformazione.*
 - C11.3.2.10.4 Controlli di accettazione in cantiere*
 - C11.3.2.10.5 Prove di aderenza*

-
- C11.3.4 ACCIAI PER STRUTTURE METALLICHE E PER STRUTTURE COMPOSTE**
 - C11.3.4.6 Bulloni e chiodi**
 - C11.3.4.11 Procedure di controllo su acciai da carpenteria**
 - C11.3.4.11.2 Controlli nei centri di trasformazione*
 - C11.3.4.11.2.1 Centri di produzione di lamiere grecate e profilati formati a freddo*
 - C11.4 MATERIALI DIVERSI DALL'ACCIAIO UTILIZZATI CON FUNZIONE DI ARMATURA IN STRUTTURE DI CALCESTRUZZO ARMATO**
 - C11.5 SISTEMI DI PRECOMPRESSIONE A CAVI POST-TESI E TIRANTI DI ANCORAGGIO**
 - C11.5.1 SISTEMI DI PRECOMPRESSIONE A CAVI POST TESI**
 - C11.5.2 TIRANTI DI ANCORAGGIO**
 - C11.6 APPOGGI STRUTTURALI**
 - C11.7 MATERIALI E PRODOTTI A BASE DI LEGNO**
 - C.11.7.1 GENERALITÀ**
 - C11.7.2 LEGNO MASSICCIO**
 - C11.7.3 LEGNO STRUTTURALE CON GIUNTI A DITA**
 - C11.7.4 LEGNO LAMELLARE INCOLLATO**
 - C11.7.6 ALTRI PRODOTTI DERIVATI DAL LEGNO**
 - C11.7.10 PROCEDURE DI QUALIFICAZIONE E ACCETTAZIONE**
 - C11.8 COMPONENTI PREFABBRICATI IN C.A. E C.A.P.**
 - C11.8.1 GENERALITÀ**
 - C11.8.3 CONTROLLO DI PRODUZIONE**
 - C11.9 DISPOSITIVI ANTISISMICI**
 - C11.9.1 TIPOLOGIE DI DISPOSITIVI**
 - C11.9.2 PROCEDURA DI QUALIFICAZIONE**
 - C11.9.3 PROCEDURA DI ACCETTAZIONE**
 - C11.9.4 DISPOSITIVI A COMPORTAMENTO LINEARE**
 - C11.9.4.2 Prove di qualificazione sui dispositivi**
 - C11.9.5 DISPOSITIVI A COMPORTAMENTO NON LINEARE**
 - C11.9.5.1 Prove di accettazione sui materiali**
 - C11.9.5.2 Prove di qualificazione sui dispositivi**
 - C11.9.5.3 Prove di accettazione sui dispositivi**
 - C11.9.6 DISPOSITIVI A COMPORTAMENTO VISCOSO**
 - C11.9.6.2 Prove di qualificazione sui dispositivi**
 - C11.9.7 ISOLATORI ELASTOMERICI**
 - C11.9.7.1 Prove di accettazione sui materiali**
 - C11.9.7.2 Prove di qualificazione sui dispositivi**
 - C11.9.7.3 Prove di accettazione sui dispositivi**
 - C11.10 MURATURA PORTANTE**
 - C11.10.1 ELEMENTI PER MURATURA**
 - C11.10.1.1 Prove di Accettazione**
 - C11.10.1.1.1 Resistenza a compressione degli elementi resistenti artificiali o naturali*
 - C11.10.3 DETERMINAZIONE DEI PARAMETRI MECCANICI DELLA MURATURA**
 - C11.10.3.2 Resistenza caratteristica a taglio in assenza di tensioni normali**
 - C11.10.3.2.1 Determinazione sperimentale della resistenza a taglio*

C12. RIFERIMENTI TECNICI

CA - ALLEGATO A ALLE NORME TECNICHE PER LE COSTRUZIONI: PERICOLOSITÀ SISMICA

C7A (APPENDICE AL § C7)

C7A.10. (APPENDICE AL § C7.10) COSTRUZIONI CON ISOLAMENTO E/O DISSIPAZIONE

GLOSSARIO

C7A.10.1 SCOPO

C7A.10.2 REQUISITI GENERALI E CRITERI PER IL LORO SODDISFACIMENTO

C7A.10.3 CARATTERISTICHE E CRITERI DI ACCETTAZIONE DEI DISPOSITIVI

C7A.10.4 INDICAZIONI PROGETTUALI

C7A.10.4.1 Indicazioni riguardanti i dispositivi e il sistema dissipativo

C7A.10.4.2 Controllo di movimenti indesiderati

C7A.10.5 MODELLAZIONE E ANALISI STRUTTURALE

C7A.10.5.1 Proprietà del sistema di dissipazione di energia

C7A.10.5.2 Analisi

C7A.10.5.2.1 Analisi Lineari

C7A.10.5.2.2 Analisi non lineari

C7A.10.6 VERIFICHE

C7A.10.6.1 Verifiche agli stati limite di esercizio

C7A.10.6.2 Verifiche agli stati limite ultimi

C7A.10.7 ASPETTI COSTRUTTIVI, MANUTENZIONE, SOSTITUIBILITÀ

C7A.10.8 ACCORGIMENTI SPECIFICI IN FASE DI COLLAUDO

C8A (APPENDICE AL CAP. C8)

C8A.1 STIMA DEI LIVELLI DI CONOSCENZA E DEI FATTORI DI CONFIDENZA

C8A.1.A COSTRUZIONI IN MURATURA: DATI NECESSARI E IDENTIFICAZIONE DEL LIVELLO DI CONOSCENZA

C8A.1.A.1 Costruzioni in muratura: geometria

C8A.1.A.2 Costruzioni in muratura: dettagli costruttivi

C8A.1.A.3 Costruzioni in muratura: proprietà dei materiali

C8A.1.A.4 Costruzioni in muratura: livelli di conoscenza

C8A.1.B COSTRUZIONI IN CALCESTRUZZO ARMATO O IN ACCIAIO: DATI NECESSARI PER LA VALUTAZIONE

C8A.1.B.1 Costruzioni in calcestruzzo armato e in acciaio: generalità

C8A.1.B.2 Costruzioni in calcestruzzo armato o in acciaio: dati richiesti

C8A.1.B.3 Costruzioni in calcestruzzo armato o in acciaio: livelli di conoscenza

C8A.1.B.4 Costruzioni in calcestruzzo armato o in acciaio: fattori di confidenza

C8A.1.B.5 Indicazioni supplementari per edifici in calcestruzzo armato

C8A.1.B.6 Indicazioni supplementari per edifici in acciaio

C8A.2. TIPOLOGIE E RELATIVI PARAMETRI MECCANICI DELLE MURATURE

C8A.3. AGGREGATI EDILIZI

C8A.3.1 VERIFICA GLOBALE SEMPLIFICATA PER GLI EDIFICI IN AGGREGATI EDILIZI

C8A.4. ANALISI DEI MECCANISMI LOCALI DI COLLASSO IN EDIFICI ESISTENTI IN MURATURA

C8A.4.1 ANALISI CINEMATICA LINEARE

-
- C8A.4.2 ANALISI CINEMATICA NON LINEARE
 - C8A.4.2.1 Relazione tra il moltiplicatore α e lo spostamento
 - C8A.4.2.2 Valutazione della curva di capacità (oscillatore equivalente)
 - C8A.4.2.3 Verifiche di sicurezza
 - C8A.5. CRITERI PER GLI INTERVENTI DI CONSOLIDAMENTO DI EDIFICI IN MURATURA**
 - C8A.5.1 INTERVENTI VOLTI A RIDURRE LE CARENZE DEI COLLEGAMENTI
 - C8A.5.2 INTERVENTI SUGLI ARCHI E SULLE VOLTE
 - C8A.5.3 INTERVENTI VOLTI A RIDURRE L'ECESSIVA DEFORMABILITÀ DEI SOLAI
 - C8A.5.4 INTERVENTI IN COPERTURA
 - C8A.5.5 INTERVENTI CHE MODIFICANO LA DISTRIBUZIONE DEGLI ELEMENTI VERTICALI RESISTENTI
 - C8A.5.6 INTERVENTI VOLTI AD INCREMENTARE LA RESISTENZA NEI MASCHI MURARI
 - C8A.5.7 INTERVENTI SU PILASTRI E COLONNE
 - C8A.5.8 INTERVENTI VOLTI A RINFORZARE LE PARETI INTORNO ALLE APERTURE
 - C8A.5.9 INTERVENTI ALLE SCALE
 - C8A.5.10 INTERVENTI VOLTI AD ASSICURARE I COLLEGAMENTI DEGLI ELEMENTI NON STRUTTURALI
 - C8A.5.11 INTERVENTI IN FONDAZIONE
 - C8A.5.12 REALIZZAZIONE DI GIUNTI SISMICI
 - C8A.6. VALUTAZIONE DELLE ROTAZIONI DI COLLASSO DI ELEMENTI DI STRUTTURE IN CALCESTRUZZO ARMATO E ACCIAIO**
 - C8A.6.1 ELEMENTI DI STRUTTURE IN CALCESTRUZZO ARMATO
 - C8A.6.2 ELEMENTI DI STRUTTURE IN ACCIAIO
 - C8A.7. MODELLI DI CAPACITÀ PER IL RINFORZO DI ELEMENTI IN CALCESTRUZZO ARMATO**
 - C8A.7.1 INCAMICIATURA IN C.A.
 - C8A.7.2 INCAMICIATURA IN ACCIAIO
 - C8A.7.2.1 Aumento della resistenza a taglio
 - C8A.7.2.2 Azione di confinamento
 - C8A.7.2.3 Miglioramento della giunzioni per aderenza
 - C8A.7.3 PLACCATURA E FASCIATURA IN MATERIALI COMPOSITI
 - C8A.8. INDICAZIONI AGGIUNTIVE RELATIVE AI PONTI ESISTENTI**
 - C8A.8.1 AZIONE SISMICA
 - C8A.8.2 CRITERI GENERALI
 - C8A.8.3 CLASSIFICAZIONE DEGLI INTERVENTI
 - C8A.8.4 LIVELLO DI CONOSCENZA E FATTORE DI CONFIDENZA
 - C8A.8.5 MODELLO STRUTTURALE
 - C8A.8.6 METODI DI ANALISI E CRITERI DI VERIFICA
 - C8A.8.6.1 Analisi lineare (statica o dinamica)
 - C8A.8.6.2 Analisi lineare statica
 - C8A.8.6.3 Analisi non lineare statica
 - C8A.8.6.4 Verifica dei meccanismi duttili
 - C8A.8.6.5 Verifica dei meccanismi fragili
 - C8A.8.7 FONDAZIONI E SPALLE
 - C8A.9. INDICAZIONI AGGIUNTIVE PER GLI ELEMENTI NON STRUTTURALI E GLI IMPIANTI SOGGETTI AD AZIONI SISMICHE**

C8A.9.1 INDIVIDUAZIONE DEI COMPONENTI NON STRUTTURALI CHE RICHIEDONO UNA VALUTAZIONE SISMICA

C8A.9.2 CRITERI DI PROGETTAZIONE E AZIONI DI VERIFICA

C8A.9.3 RACCOMANDAZIONI AGGIUNTIVE PER LA LIMITAZIONE DEL RISCHIO DI FUORIUSCITE INCONTROLLATE DI GAS A CAUSA DEL SISMA



Consiglio Superiore dei Lavori Pubblici

***Istruzioni per l'applicazione delle
"Norme tecniche per le costruzioni"
di cui al D.M. 14 gennaio 2008***

INTRODUZIONE

Il Decreto Ministeriale 14 gennaio 2008, recante “Norme Tecniche per le Costruzioni” (nel seguito indicate con NTC) raccoglie in forma unitaria le norme che disciplinano la progettazione, l’esecuzione ed il collaudo delle costruzioni al fine di garantire, per stabiliti livelli sicurezza, la pubblica incolumità.

Il testo normativo, recependo le diverse osservazioni e suggerimenti di ordine tecnico pervenute dal mondo produttivo, scientifico e professionale, fornisce una serie di indicazioni inerenti le procedure di calcolo e di verifica delle strutture, nonché regole di progettazione ed esecuzione delle opere, in linea con i seguenti indirizzi:

- mantenimento del criterio prestazionale, per quanto consentito dall’esigenza di operatività della norma stessa;
- coerenza con gli indirizzi normativi a livello comunitario, sempre nel rispetto delle esigenze di sicurezza del Paese e, in particolare, coerenza di formato con gli Eurocodici, norme europee EN ormai ampiamente diffuse;
- approfondimento degli aspetti normativi connessi alla presenza delle azioni sismiche;
- approfondimento delle prescrizioni ed indicazioni relative ai rapporti delle opere con il terreno e, in generale, agli aspetti geotecnici;

Le NTC risultano, quindi, così articolate:

Premessa

1. Oggetto della norma
2. Sicurezza e prestazioni attese
3. Azioni sulle costruzioni
4. Costruzioni civili e industriali
5. Ponti
6. Progettazione geotecnica
7. Progettazione in presenza di azioni sismiche
8. Costruzioni esistenti
9. Collaudo statico

-
10. Norme per le redazioni dei progetti esecutivi e delle relazioni di calcolo
 11. Materiali e prodotti per uso strutturale
 12. Riferimenti tecnici

In particolare:

Il **Capitolo 2** individua i principi fondamentali per la valutazione della sicurezza, definendo altresì gli Stati Limite Ultimi (SLU) e gli Stati Limite di Esercizio (SLE) per i quali devono essere effettuate le opportune verifiche sulle opere; introduce, inoltre, i concetti di Vita nominale di progetto, Classi d'uso e Vita di riferimento delle opere; classifica, infine, le possibili azioni agenti sulle costruzioni ed indica le diverse combinazioni delle stesse e le verifiche da eseguire.

Il **Capitolo 3** codifica i modelli per la descrizione delle azioni agenti sulle strutture (pesi e carichi permanenti, sovraccarichi variabili, azione sismica, azioni del vento, azioni della neve, azioni della temperatura, azioni eccezionali).

Il **Capitolo 4** tratta le diverse tipologie di costruzioni civili ed industriali in funzione del materiale utilizzato (calcestruzzo, acciaio, legno, muratura, altri materiali).

Il **Capitolo 5** disciplina i criteri generali e le indicazioni tecniche per la progettazione e l'esecuzione dei ponti stradali e ferroviari. Per i ponti stradali, oltre alle principali caratteristiche geometriche, definisce le diverse possibili azioni agenti, con i diversi schemi di carico per quanto attiene le azioni variabili da traffico. Per i ponti ferroviari particolare attenzione è posta sui carichi ed i relativi effetti dinamici. Particolari e dettagliate prescrizioni sono, poi, fornite per le verifiche, sia agli SLU che agli SLE.

Il **Capitolo 6** tratta il problema della progettazione geotecnica distinguendo, in particolare, il progetto e la realizzazione:

- delle opere di fondazione;
- delle opere di sostegno;
- delle opere in sotterraneo;
- delle opere e manufatti di materiali sciolti naturali;
- dei fronti di scavo;
- del miglioramento e rinforzo dei terreni e degli ammassi rocciosi;

-
- del consolidamento dei terreni interessanti opere esistenti, nonché la valutazione della sicurezza dei pendii e la fattibilità di opere che hanno riflessi su grandi aree.

Nell'articolazione del progetto vengono introdotte, distintamente, la modellazione geologica e la modellazione geotecnica del sito i cui metodi e risultati delle indagini devono essere esaurientemente esposti e commentati, rispettivamente, nella "relazione geologica" e nella "relazione geotecnica". Dopo le indicazioni relative alle verifiche agli stati limite, si fa un breve ma significativo cenno al metodo osservazionale ed al monitoraggio del complesso opera-terreno. E' introdotto, infine, un importante paragrafo sui tiranti di ancoraggio, con le relative verifiche, regole di realizzazione e prove di carico.

Il Capitolo 7 tratta la progettazione in presenza di azioni sismiche ed introduce un importante paragrafo riguardante esplicitamente i criteri generali di progettazione e modellazione delle strutture, per la evidente riconosciuta importanza che assume nella progettazione la corretta modellazione delle strutture, anche in relazione all'ormai inevitabile impiego dei programmi automatici di calcolo. Nel paragrafo inerente i metodi di analisi ed i criteri di verifica, viene opportunamente trattata, accanto a quella lineare, l'analisi non lineare. Sono, poi, fornite le disposizioni per il calcolo e le verifiche delle diverse tipologie di strutture (cemento armato, acciaio, miste acciaio-calcestruzzo, legno, muratura, ponti, opere e sistemi geotecnica).

Il Capitolo 8 affronta il delicato problema della costruzioni esistenti; dopo i criteri generali sulle diverse tipologie di edifici e le variabili che consentono di definirne lo stato di conservazione, introduce la distinzione fondamentale dei tre diversi tipi di intervento che possono essere effettuati su una costruzione esistente:

- *interventi di adeguamento*, atti a conseguire i livelli di sicurezza previsti dalle NTC;
- *interventi di miglioramento*, atti ad aumentare la sicurezza strutturale esistente pur senza necessariamente raggiungere i livelli richiesti dalle NTC;
- *riparazioni o interventi locali*, che interessino elementi isolati e che comunque comportino un miglioramento delle condizioni di sicurezza preesistenti.

Un ulteriore importante paragrafo riporta le disposizioni per la progettazione degli interventi in presenza di azioni sismiche nelle diverse tipologie di edifici.

Il **Capitolo 9** riporta le prescrizioni generali relative al collaudo statico delle opere e le responsabilità del collaudatore. Indicazioni sono fornite sulle prove di carico, con particolare attenzione alle prove di carico su strutture prefabbricate e ponti.

Il **Capitolo 10** tratta le regole generali per la redazione dei progetti strutturali e delle relazioni di calcolo, ovvero della completezza della documentazione che caratterizza un buon progetto esecutivo. Qualora l'analisi strutturale e le relative verifiche siano condotte con l'ausilio di codici di calcolo automatico, un apposito paragrafo indica al progettista i controlli da effettuare sull'affidabilità dei codici utilizzati e l'attendibilità dei risultati ottenuti.

Il **Capitolo 11** completa i contenuti tecnici delle norme fornendo le regole di qualificazione, certificazione ed accettazione dei materiali e prodotti per uso strutturale, rese coerenti con le procedure consolidate del Servizio Tecnico Centrale e del Consiglio Superiore e le disposizioni comunitarie in materia.

Il **Capitolo 12**, infine, segnala a titolo indicativo, alcuni dei più diffusi documenti tecnici che possono essere utilizzati in mancanza di specifiche indicazioni, a integrazione delle norme in esame e per quanto con esse non in contrasto.

Nel seguito del presente documento sono illustrate le principali innovazioni delle NTC e fornite, laddove ritenute necessarie, specifiche istruzioni esplicative per la corretta applicazione delle norme medesime, al fine di facilitarne l'utilizzo da parte dei soggetti interessati a qualunque titolo (tecnici progettisti, direttori dei lavori e/o collaudatori, imprese, produttori, enti di controllo, ecc.).

Si ripercorrono, quindi, i paragrafi delle NTC che si è ritenuto di dover in qualche modo integrare seguendo, per maggior chiarezza espositiva e di lettura, la medesima numerazione delle NTC, ma con l'aggiunta della lettera C (Circolare). Qualora le indicazioni riportate non siano integrative delle NTC bensì additive ad esse, la numerazione loro attribuita prosegue quella utilizzata nel testo delle NTC, ma sempre con l'aggiunta della lettera C.

Alle formule, figure e tabelle riportate solo nel presente documento viene data una numerazione preceduta dalla lettera C, della quale sono prive se compaiono anche nelle NTC.

Per i riferimenti al testo delle NTC, il relativo numero di paragrafo è generalmente seguito dalle parole "delle NTC".

C2. SICUREZZA E PRESTAZIONI ATTESE

Nel Cap.2 delle NTC sono illustrati i principi fondamentali alla base delle disposizioni applicative trattate nei capitoli successivi.

L'impostazione scientifica e le modalità della trattazione sono state rese il più possibile coerenti con il formato degli Eurocodici, ai quali è possibile fare riferimento per gli eventuali approfondimenti necessari.

Le norme precisano che la sicurezza e le prestazioni di una struttura o di una parte di essa devono essere valutate in relazione all'insieme degli stati limite che verosimilmente si possono verificare durante la vita normale. Prescrivono inoltre che debba essere assicurata una robustezza nei confronti di azioni eccezionali.

C2.4.1 VITA NOMINALE

La Vita nominale (V_N) di una costruzione, così come definita al § 2.4.1 delle NTC, è la durata alla quale deve farsi esplicito riferimento in sede progettuale, con riferimento alla durabilità delle costruzioni, nel dimensionare le strutture ed i particolari costruttivi, nella scelta dei materiali e delle eventuali applicazioni e delle misure protettive per garantire il mantenimento della resistenza e della funzionalità.

Nelle previsioni progettuali dunque, se le condizioni ambientali e d'uso sono rimaste nei limiti previsti, non prima della fine di detto periodo saranno necessari interventi di manutenzione straordinaria per ripristinare le capacità di durata della costruzione.

L'effettiva durata della costruzione non è valutabile in sede progettuale, venendo a dipendere da eventi futuri fuori dal controllo del progettista. Di fatto, la grande maggioranza delle costruzioni ha avuto ed ha, anche attraverso successivi interventi di ripristino manutentivo, una durata effettiva molto maggiore della vita nominale quantificata nelle NTC.

Con riferimento alla tabella 2.4.1 si evidenzia che, ai sensi e per gli effetti del Decreto del Capo Dipartimento della Protezione Civile n. 3685 del 21 ottobre 2003 il carattere strategico di un'opera o la sua rilevanza per le conseguenze di un eventuale collasso, sono definiti dalla classe d'uso.

C2.4.2 CLASSI D'USO

Per quanto riguarda le classi d'uso III e IV, definizioni più dettagliate sono contenute nel Decreto del Capo Dipartimento della Protezione Civile n. 3685 del 21 ottobre 2003 con il quale sono stati,

fra l'altro, definiti, per quanto di competenza statale, gli edifici di interesse strategico e le opere infrastrutturali la cui funzionalità durante gli eventi sismici assume rilievo fondamentale per le finalità di protezione civile (quindi compresi nella classe IV in quanto costruzioni con importanti funzioni pubbliche o strategiche, anche con riferimento alla gestione della protezione civile in caso di calamità); ancora il predetto decreto, sempre nell'ambito di competenza statale, ha definito gli edifici e le opere che possono assumere rilevanza in relazione alle conseguenze di un eventuale collasso (e, quindi, comprese nella classe III, in quanto costruzioni il cui uso preveda affollamenti significativi).

A titolo di esempio, in classe III ricadono scuole, teatri, musei, in quanto edifici soggetti ad affollamento e con la presenza contemporanea di comunità di dimensioni significative.

Per edifici il cui collasso può determinare danni significativi al patrimonio storico, artistico e culturale (quali ad esempio musei, biblioteche, chiese) vale quanto riportato nella "Direttiva del Presidente del Consiglio dei Ministri per la valutazione e riduzione del rischio sismico del patrimonio culturale con riferimento alle Norme tecniche per le costruzioni" del 12.10.2007 e ss.mm.ii.

C2.4.3 PERIODO DI RIFERIMENTO PER L'AZIONE SISMICA

Il periodo di riferimento V_R di una costruzione, valutato moltiplicando la vita nominale V_N (espressa in anni) per il coefficiente d'uso della costruzione C_U ($V_R = V_N \cdot C_U$), riveste notevole importanza in quanto, assumendo che la legge di ricorrenza dell'azione sismica sia un processo Poissoniano, è utilizzato per valutare, fissata la probabilità di superamento P_{V_R} corrispondente allo stato limite considerato (Tabella 3.2.1 della NTC), il periodo di ritorno T_R dell'azione sismica cui fare riferimento per la verifica.

Per assicurare alle costruzioni un livello di sicurezza antisismica minimo irrinunciabile le NTC impongono, se $V_R \leq 35$ anni, di assumere comunque $V_R = 35$ anni; gli intervalli di valori di V_R (espressi in anni) cui fare effettivo riferimento al variare di V_N e C_U sono riportati nella successiva Tabella C2.4.I¹.

¹ La tabella mostra i valori di V_R corrispondenti ai valori di V_N che individuano le frontiere tra i tre tipi di costruzione considerati (tipo 1, tipo 2, tipo 3); valori di V_N intermedi tra detti valori di frontiera (e dunque valori di V_R intermedi tra quelli mostrati in tabella) sono consentiti ed i corrispondenti valori dei parametri (a_g , F_o e T_c^*) necessari a definire l'azione sismica sono ricavati utilizzando le formule d'interpolazione fornite nell'Allegato A alle NTC.

In particolare la tabella mostra i valori di V_R corrispondenti ai valori di V_N che individuano le frontiere tra i tre tipi di costruzione considerati (tipo 1, tipo 2, tipo 3); valori di V_N intermedi tra detti valori di frontiera (e dunque valori di V_R intermedi tra quelli mostrati in tabella) sono consentiti ed i corrispondenti valori dei parametri (a_g , F_o e T_c^*) necessari a definire l'azione sismica sono ricavati utilizzando le formule d'interpolazione fornite nell'Allegato A alle NTC.

Tabella C2.4.I. - Intervalli di valori attribuiti a V_R al variare di V_N e C_U

VITA NOMINALE V_N	VALORI DI V_R			
	CLASSE D'USO			
	I	II	III	IV
≤ 10	35	35	35	35
≥ 50	≥ 35	≥ 50	≥ 75	≥ 100
≥ 100	≥ 70	≥ 100	≥ 150	≥ 200

Occorre infine ricordare che le verifiche sismiche di opere provvisorie o strutture in fase costruttiva possono omettersi quando le relative V_N previste in progetto siano inferiori a 2 anni.

C2.6.1 STATI LIMITE ULTIMI

Le NTC fanno riferimento a tre principali stati limite ultimi:

- Lo stato limite di equilibrio, EQU, considera la struttura, il terreno o l'insieme terreno-struttura come corpi rigidi. Questo stato limite è da prendersi a riferimento, ad esempio, per le verifiche del ribaltamento dei muri di sostegno.
- Lo stato limite di resistenza della struttura, STR, che riguarda anche gli elementi di fondazione e di sostegno del terreno, è da prendersi a riferimento per tutti i dimensionamenti strutturali. Nei casi in cui le azioni sulle strutture siano esercitate dal terreno, si deve far riferimento ai valori caratteristici dei parametri geotecnici.
- Lo stato limite di resistenza del terreno, GEO, deve essere preso a riferimento per il dimensionamento geotecnico delle opere di fondazione e di sostegno e, più in generale, delle strutture che interagiscono direttamente con il terreno, oltre che per le verifiche di stabilità globale dell'insieme terreno-struttura.

Nel Cap. 6 delle NTC (Progettazione geotecnica), sono anche considerati gli stati limite ultimi di tipo idraulico, che riguardano la perdita d'equilibrio della struttura o del terreno dovuta alla sottospinta dell'acqua (UPL) o l'erosione e il sifonamento del terreno dovuto ai gradienti idraulici (HYD).

Come precisato nel § 2.6.1 delle NTC, nelle verifiche STR e GEO possono essere adottati, in alternativa, due diversi Approcci progettuali.

Nell'Approccio progettuale 1 si considerano due diverse combinazioni di gruppi di coefficienti di sicurezza parziali, riguardanti le azioni, la resistenza dei materiali e la resistenza complessiva del sistema. Nella Combinazione 1 si fa riferimento ai coefficienti parziali del gruppo A1 della Tabella 2.6.I delle NTC e ai coefficienti parziali dei materiali e delle resistenze di natura geotecnica indicati nel citato Cap. 6. Nella Combinazione 2 si fa riferimento ai coefficienti parziali del gruppo A2 della Tabella 2.6.I delle NTC e ai coefficienti parziali dei materiali e delle resistenze di natura geotecnica indicati nel citato Cap. 6 per tale Combinazione.

La Combinazione 1 è generalmente condizionante il dimensionamento strutturale, mentre la Combinazione 2 è generalmente condizionante il dimensionamento geotecnico.

Nell'Approccio progettuale 2 si considera un'unica combinazione di gruppi di coefficienti parziali e, per le azioni, si fa riferimento ai coefficienti del gruppo A1. Per i materiali e le resistenze di natura geotecnica, si deve fare riferimento ai coefficienti parziali indicati allo scopo nel Cap. 6.

Ai fini della verifica di dispositivi antisollevamento o dispositivi di sollevamento degli apparecchi d'appoggio nel caso di travi continue, si può considerare lo stato limite di equilibrio come corpo rigido EQU.

C2.7 VERIFICHE ALLE TENSIONI AMMISSIBILI

In generale le NTC impongono di adottare, per le verifiche, il metodo agli stati limite di cui al § 2.6; a tale imposizione sono ammesse alcune eccezioni finalizzate a consentire, nel caso di ridotta pericolosità sismica del sito e di costruzioni di minore importanza sia in termini di progettazione che in termini di destinazione d'uso, la tradizionale verifica alle tensioni ammissibili.

Fanno dunque eccezione all'imposizione citata le costruzioni di tipo 1 ($V_N \leq 10$ anni) e tipo 2 (50 anni $\leq V_N < 100$ anni) e Classe d'uso I e II, purché localizzate in siti ricadenti in Zona 4; per esse è ammesso il metodo di verifica alle tensioni ammissibili, da applicare utilizzando i riferimenti normativi riportati nelle NTC.

Per l'identificazione della zona sismica in cui ricade ciascun comune o porzione di esso, occorre fare riferimento alle disposizioni emanate ai sensi dell'art. 83, comma 3, del DPR 6.6.2001, n. 380.

C3. AZIONI SULLE COSTRUZIONI

C3.1 OPERE CIVILI ED INDUSTRIALI

C3.1.3 CARICHI PERMANENTI NON STRUTTURALI

La possibilità di rappresentare i carichi permanenti portati come uniformemente distribuiti, nei limiti dati ai capoversi 3° e 4° del § 3.1.3 delle NTC, si riferisce a tramezzi (o divisori) e impianti leggeri ed è correlata ai valori del coefficiente γ_{G2} dati nella Tabella 2.6.I delle NTC per le verifiche agli stati limite ultimi.

Per i divisori detta possibilità è limitata ai pesi espressamente previsti al § 3.1.3.1 delle NTC. Per le pareti di tamponamento esterne e per divisori di peso maggiore devono essere considerate le loro effettive distribuzioni, ricadendo nel caso previsto dalla nota ⁽¹⁾ della Tabella 2.6.I.

C3.1.4 CARICHI VARIABILI

Si evidenzia l'introduzione di una categoria specifica per i Centri commerciali, i Grandi magazzini, etc. (Cat. D2 della Tabella 3.1.II).

C3.2 AZIONE SISMICA

Il § 3.2, inerente la definizione dell'azione sismica, presenta molte e significative novità.

Vengono, infatti, utilizzate al meglio le possibilità offerte dalla definizione della pericolosità sismica italiana, recentemente prodotta e messa in rete dall'Istituto Nazionale di Geofisica e Vulcanologia (INGV).

L'azione sismica è ora valutata in condizioni di campo libero su sito di riferimento rigido a superficie orizzontale, riferendosi non ad una zona sismica territorialmente coincidente con più entità amministrative, ad un'unica forma spettrale e ad un periodo di ritorno prefissato ed uguale per tutte le costruzioni, come avveniva in precedenza, bensì sito per sito e costruzione per costruzione.

Tale approccio dovrebbe condurre in media, sull'intero territorio nazionale, ad una significativa ottimizzazione dei costi delle costruzioni antisismiche, a parità di sicurezza.

La pericolosità sismica di un sito è descritta dalla probabilità che, in un fissato lasso di tempo, in detto sito si verifichi un evento sismico di entità almeno pari ad un valore prefissato. Nelle NTC, tale lasso di tempo, espresso in anni, è denominato "periodo di riferimento" V_R e la probabilità è denominata "probabilità di eccedenza o di superamento nel periodo di riferimento" P_{V_R} .

Ai fini della determinazione delle azioni sismiche di progetto nei modi previsti dalle NTC, la pericolosità sismica del territorio nazionale è definita convenzionalmente facendo riferimento ad un sito rigido (di categoria **A**) con superficie topografica orizzontale (di categoria **T1**), in condizioni di campo libero, cioè in assenza di manufatti. Negli sviluppi successivi il sito di riferimento sarà dunque caratterizzato da sottosuolo di categoria **A** e superficie topografica di categoria **T1**.

Le caratteristiche del moto sismico atteso al sito di riferimento, per una fissata P_{V_R} , si ritengono individuate quando se ne conosca l'accelerazione massima ed il corrispondente spettro di risposta elastico in accelerazione.

La possibilità di descrivere il terremoto in forma di accelerogrammi è ammessa, a condizione che essi siano compatibili con le predette caratteristiche del moto sismico. In particolare, i caratteri del moto sismico su sito di riferimento rigido orizzontale sono descritti dalla distribuzione sul territorio nazionale delle seguenti grandezze, sulla base delle quali sono compiutamente definite le forme spettrali per la generica P_{V_R} :

a_g = accelerazione massima al sito;

F_o = valore massimo del fattore di amplificazione dello spettro in accelerazione orizzontale;

T_C^* = periodo di inizio del tratto a velocità costante dello spettro in accelerazione orizzontale.

Il valore di a_g è desunto direttamente dalla pericolosità di riferimento, attualmente fornita dallo INGV, mentre F_o e T_C^* sono calcolati in modo che gli spettri di risposta elastici in accelerazione, velocità e spostamento forniti dalle NTC approssimino al meglio i corrispondenti spettri di risposta elastici in accelerazione, velocità e spostamento derivanti dalla pericolosità di riferimento.

I valori di a_g , F_o e T_C^* sono riportati nell'Allegato B alle NTC; di essi si fornisce la rappresentazione in termini di andamento medio in funzione del periodo di ritorno T_R , per l'intero territorio nazionale. (v. Figure C3.2.1 a,b,c). Si riportano inoltre, in corrispondenza di ciascun valore di T_R , i relativi intervalli di confidenza al 95% valutati con riferimento ad una distribuzione log-normale, per fornire una misura della loro variabilità sul territorio ("variabilità spaziale").

Nel caso di costruzioni di notevoli dimensioni, va considerata l'azione sismica più sfavorevole calcolata sull'intero sito ove sorge la costruzione e, ove fosse necessario, la variabilità spaziale del moto di cui al § 3.2.5.

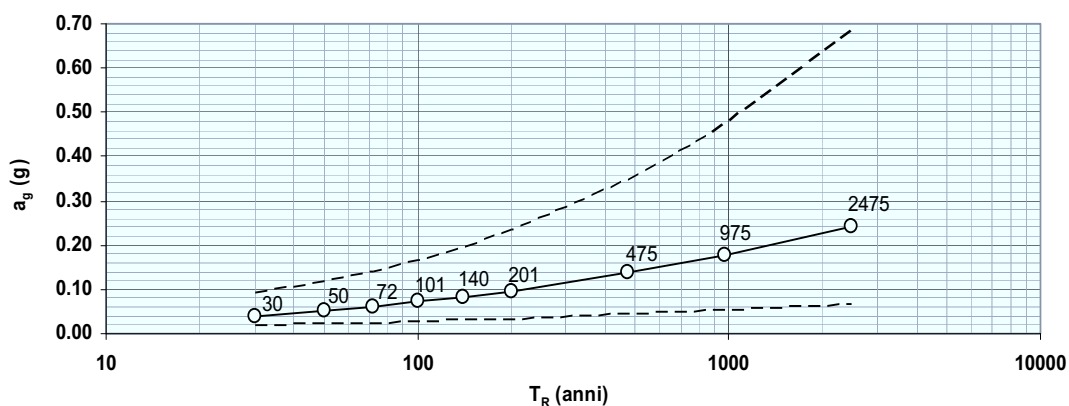


Figura C3.2.1a – Variabilità di a_g con T_R : andamento medio sul territorio nazionale ed intervallo di confidenza al 95%.

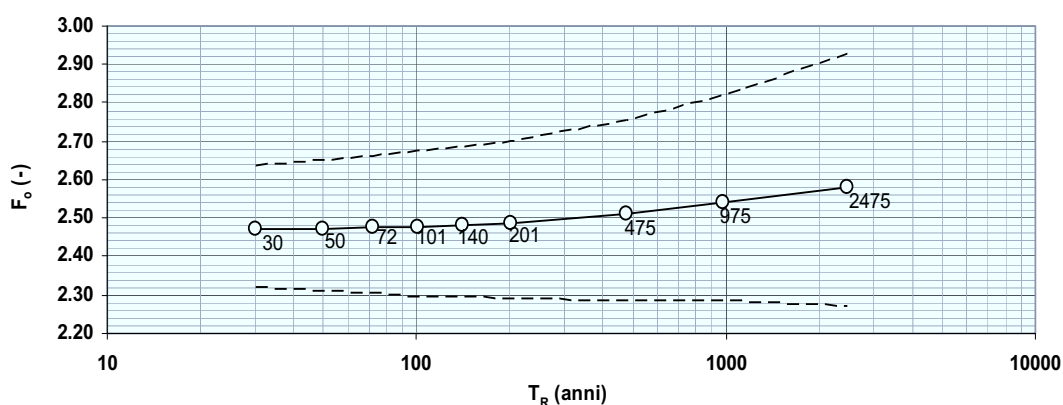


Figura C3.2.1b – Variabilità di F_o con T_R : andamento medio sul territorio nazionale ed intervallo di confidenza al 95%.

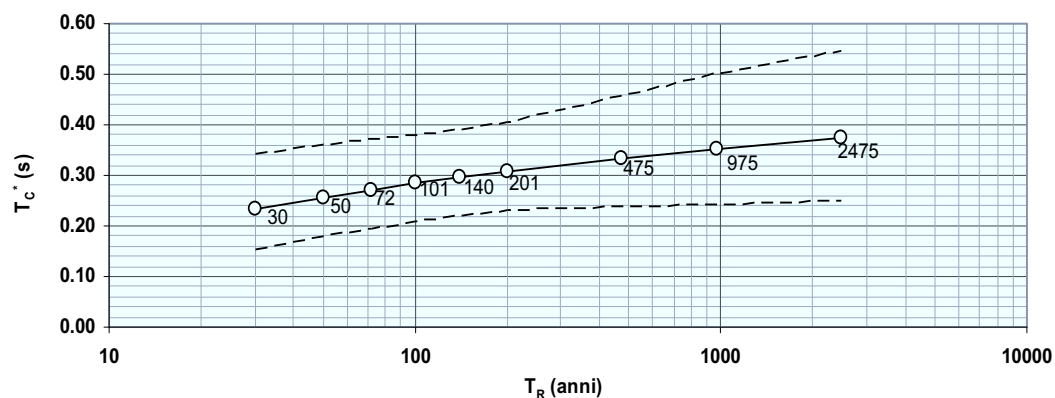


Figura C3.2.1c – Variabilità di T_C^* con T_R : andamento medio sul territorio nazionale ed intervallo di confidenza al 95%.

C3.2.1 STATI LIMITE E RELATIVE PROBABILITÀ DI SUPERAMENTO

In un quadro operativo finalizzato a sfruttare al meglio la puntuale definizione della pericolosità di cui si dispone, si è ritenuto utile consentire, quando opportuno, il riferimento a 4 stati limite per l'azione sismica.

Si sono dunque portati a due gli Stati Limite di **Esercizio (SLE)**, facendo precedere lo Stato Limite di **Danno (SLD)** - ridefinito come stato limite da rispettare per garantire inagibilità solo temporanee nelle condizioni postsismiche - dallo Stato Limite di immediata **Operatività (SLO)**, particolarmente utile come riferimento progettuale per le opere che debbono restare operative durante e subito dopo il terremoto (ospedali, caserme, centri della protezione civile, etc.), in tal modo articolando meglio le prestazioni della struttura in termini di esercizio.

In modo analogo, si sono portati a due gli Stati Limite **Ultimi (SLU)** facendo seguire allo Stato Limite di salvaguardia della **Vita (SLV)**, individuato definendo puntualmente lo stato limite ultimo lo Stato Limite di prevenzione del **Collasso (SLC)**, particolarmente utile come riferimento progettuale per alcune tipologie strutturali (strutture con isolamento e dissipazione di energia) e, più in generale, nel quadro complessivo della progettazione antisismica.

I quattro stati limite così definiti, consentono di individuare quattro situazioni diverse che, al crescere progressivo dell'azione sismica, ed al conseguente progressivo superamento dei quattro stati limite ordinati per azione sismica crescente (**SLO, SLD, SLV, SLC**), fanno corrispondere una progressiva crescita del danneggiamento all'insieme di struttura, elementi non strutturali ed impianti, per individuare così univocamente ed in modo quasi "continuo" le caratteristiche prestazionali richieste alla generica costruzione.

Ai quattro stati limite sono stati attribuiti (v. Tabella 3.2.I delle NTC) valori della probabilità di superamento P_{V_R} pari rispettivamente a 81%, 63%, 10% e 5%, valori che restano immutati quale che sia la classe d'uso della costruzione considerata; tali probabilità, valutate nel periodo di riferimento V_R proprio della costruzione considerata, consentono di individuare, per ciascuno stato limite, l'azione sismica di progetto corrispondente.

Viene preliminarmente valutato il periodo di riferimento V_R della costruzione (espresso in anni), ottenuto come prodotto tra la vita nominale V_N fissata all'atto della progettazione ed il coefficiente d'uso C_U che compete alla classe d'uso nella quale la costruzione ricade (v. § 2.4 delle NTC). Si ricava poi, per ciascuno stato limite e relativa probabilità di eccedenza P_{V_R} nel periodo di riferimento V_R , il periodo di ritorno T_R del sisma. Si utilizza a tal fine la relazione:

$$T_R = -V_R / \ln(1 - P_{V_R}) = -C_U \cdot V_N / \ln(1 - P_{V_R}) \quad (C.3.2.1)$$

ottenendo, per i vari stati limite, le espressioni di T_R in funzione di V_R riportate nella tabella C.3.2.I.

Tabella C.3.2.I.- Valori di T_R espressi in funzione di V_R

Stati Limite		Valori in anni del periodo di ritorno T_R al variare del periodo di riferimento V_R
Stati Limite di Esercizio (SLE)	SLO	$(^2) 30 \text{ anni} \leq T_R = 0,60 \cdot V_R$
	SLD	$T_R = V_R$
Stati Limite Ultimi (SLU)	SLV	$T_R = 9,50 \cdot V_R$
	SLC	$T_R = 19,50 \cdot V_R \leq 2475 \text{ anni } (^1)$

Alla base dei risultati così ottenuti è la strategia progettuale che impone, al variare del periodo di riferimento V_R , la costanza della probabilità di superamento P_{V_R} che compete a ciascuno degli stati limite considerati (**strategia progettuale di norma**).

È immediato constatare (v. formula C.3.2.1) che, imponendo $P_{V_R} = \text{costante}$ al variare di C_U , si ottiene $\left[T_R = -C_U \cdot V_N / \ln(1 - P_{V_R}) = -C_U \cdot V_N / \text{costante} \right]$ e dunque, a parità di V_N , T_R varia dello stesso fattore C_U per cui viene moltiplicata V_N per avere V_R . Fissata la vita nominale V_N della costruzione e valutato il periodo di ritorno $T_{R,1}$ corrispondente a $C_U = 1$, si ricava il T_R corrispondente al generico C_U dal prodotto $C_U \cdot T_{R,1}$. Al variare di C_U , T_R e V_R variano con legge uguale.

Strategie progettuali alternative a quella ora illustrata, sono ipotizzabili ⁽³⁾.

Al riguardo le NTC, alla fine del 3.2.1, recitano “*Qualora la protezione nei confronti degli stati limite di esercizio sia di prioritaria importanza, i valori di P_{V_R} forniti in tabella devono essere ridotti in funzione del grado di protezione che si vuole raggiungere.*”

E' evidente che riduzione delle probabilità di superamento attribuite ai vari stati limite non può essere arbitraria ma deve allinearsi a precisi concetti di teoria della sicurezza; in particolare, i livelli di protezione che si debbono eventualmente accrescere sono solo quelli nei confronti degli Stati Limite di Esercizio, mentre i livelli di protezione nei confronti degli Stati Limite Ultimi (più direttamente legati alla sicurezza) possono restare sostanzialmente immutati perché già ritenuti sufficienti dalla normativa.

²⁾ I limiti inferiore e superiore di T_R fissati dall'appendice A delle NTC sono dovuti all'intervallo di riferimento della pericolosità sismica oggi disponibile; per opere speciali possono considerarsi azioni sismiche riferite a T_R più elevati.

³⁾ Si veda al riguardo EN-1998-1, § 2.1, punto 4

Per rispettare le limitazioni testé citate, al variare della classe d'uso e del coefficiente C_U , si può utilizzare C_U non per aumentare V_N , portandola a V_R , ma per ridurre P_{V_R} .

In tal caso si ha $T_R = -V_N / \ln(1 - P_{V_R} / C_U)$; detto $T_{R,a}$ il periodo di ritorno ottenuto con la strategia progettuale di norma e $T_{R,b}$ il periodo di ritorno ottenuto con la strategia progettuale appena illustrata, il rapporto R tra i due periodi di ritorno varrebbe:

$$R = \frac{T_{R,b}}{T_{R,a}} = \frac{-V_N / \ln(1 - P_{V_R} / C_U)}{-C_U \cdot V_N / \ln(1 - P_{V_R})} = \frac{\ln(1 - P_{V_R})}{C_U \cdot \ln(1 - P_{V_R} / C_U)} \quad (C.3.2.2)$$

ed avrebbe, al variare di C_U e P_{V_R} , gli andamenti riportati nel grafico successivo.

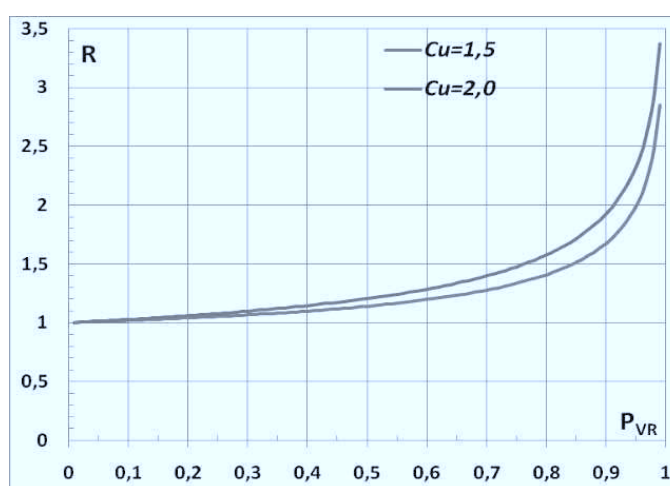


Figura C3.2.2 – Variazione di R con C_U e P_{V_R} .

Constatato che, con la strategia ipotizzata, si rispettano le condizioni preliminarmente indicate come irrinunciabili (sostanziale costanza di T_R , dunque protezione sostanzialmente immutata, per i valori di P_{V_R} relativi agli SLU, ossia per $P_{V_R} \leq 10\%$, e significativa crescita di T_R , dunque protezione significativamente incrementata, per i valori di P_{V_R} relativi agli SLE, ossia per $P_{V_R} \geq 60\%$) si può poi passare a valutare come applicare la indicazione di norma, ossia come modificare le P_{V_R} .

Per trovare come modificare, al variare di C_U , i valori di P_{V_R} nel periodo di riferimento V_R per ottenere gli stessi valori di T_R suggeriti dalla strategia ipotizzata, basta imporre $R=1$ nella formula C.3.2.2 ed indicare con $P_{V_R}^*$ i nuovi valori di P_{V_R} , così ottenendo:

$$R=1 = \frac{\ln(1 - P_{V_R}^*)}{C_U \cdot \ln(1 - P_{V_R} / C_U)} \Rightarrow \ln(1 - P_{V_R}^*) = C_U \cdot \ln(1 - P_{V_R} / C_U) \Rightarrow P_{V_R}^* = 1 - (1 - P_{V_R} / C_U)^{C_U} \quad (C.3.2.3)$$

È così possibile ricavare, al variare di C_U , i valori di $P_{V_R}^*$ a partire dai valori di P_{V_R} ; tali valori sono riportati, insieme ai valori di T_R corrispondenti, nella tabella C.3.2.II. Adottando la strategia ipotizzata, al crescere di C_U i valori dei $P_{V_R}^*$ corrispondenti agli **Stati Limite di Esercizio (SLE)** si riducono sensibilmente ed i corrispondenti T_R crescono, mentre i valori dei $P_{V_R}^*$ corrispondenti agli **Stati Limite Ultimi (SLU)** ed i corrispondenti T_R , sostanzialmente non variano.

Tabella C.3.2.II.- Valori di $P_{V_R}^*$ e T_R al variare di C_U

Stati Limite		Valori di $P_{V_R}^*$			Valori di T_R corrispondenti		
		$C_U=1,0$	$C_U=1,5$	$C_U=2,0$	$C_U=1,0$	$C_U=1,5$	$C_U=2,0$
SLE	SLO	81,00%	68,80%	64,60%	$0,60 \cdot V_R$	$0,86 \cdot V_R$	$0,96 \cdot V_R$
	SLD	63,00%	55,83%	53,08%	V_R	$1,22 \cdot V_R$	$1,32 \cdot V_R$
SLU	SLV	10,00%	9,83%	9,75%	$9,50 \cdot V_R$	$9,66 \cdot V_R$	$9,75 \cdot V_R$
	SLC	5,00%	4,96%	4,94%	$19,50 \cdot V_R$	$19,66 \cdot V_R$	$19,75 \cdot V_R$

Se dunque la protezione nei confronti degli **SLE** è di prioritaria importanza, si possono sostituire i valori di P_{V_R} con quelli di $P_{V_R}^*$, così conseguendo una miglior protezione nei confronti degli **SLE**. La strategia progettuale testé ipotizzata, peraltro, conduce ad un'opera decisamente più costosa e dunque è lecito adottarla unicamente nei casi in cui gli **SLE** siano effettivamente di prioritaria importanza.

Ottenuti i valori di T_R corrispondenti ai quattro stati limite considerati (utilizzando, a seconda dei casi, la **strategia progettuale a o b**) si possono infine ricavare, al variare del sito nel quale la costruzione sorge ed utilizzando i dati riportati negli Allegati A e B alle NTC, l'accelerazione del suolo a_g e le forme dello spettro di risposta di progetto per ciascun sito, costruzione, situazione d'uso, stato limite.

C3.2.2 CATEGORIE DI SOTTOSUOLO E CONDIZIONI TOPOGRAFICHE

Le condizioni del sito di riferimento rigido in generale non corrispondono a quelle effettive. È necessario, pertanto, tenere conto delle condizioni stratigrafiche del volume di terreno interessato dall'opera ed anche delle condizioni topografiche, poiché entrambi questi fattori concorrono a modificare l'azione sismica in superficie rispetto a quella attesa su un sito rigido con superficie orizzontale. Tali modifiche, in ampiezza, durata e contenuto in frequenza, sono il risultato della risposta sismica locale.

Si denomina “risposta sismica locale” l’azione sismica quale emerge in “superficie” a seguito delle modifiche in ampiezza, durata e contenuto in frequenza subite trasmettendosi dal substrato rigido. Per individuare in modo univoco la risposta sismica si assume come “superficie” il “piano di riferimento” quale definito, per le diverse tipologie strutturali, al § 3.2.2 delle NTC.

Le modifiche sopra citate corrispondono a:

- *effetti stratigrafici*, legati alla successione stratigrafica, alle proprietà meccaniche dei terreni, alla geometria del contatto tra il substrato rigido e i terreni sovrastanti ed alla geometria dei contatti tra gli strati di terreno;
- *effetti topografici*, legati alla configurazione topografica del piano campagna. La modifica delle caratteristiche del moto sismico per effetto della geometria superficiale del terreno va attribuita alla focalizzazione delle onde sismiche in prossimità della cresta dei rilievi a seguito dei fenomeni di riflessione delle onde sismiche ed all’interazione tra il campo d’onda incidente e quello diffratto. I fenomeni di amplificazione cresta-base aumentano in proporzione al rapporto tra l’altezza del rilievo e la sua larghezza.

Gli effetti della risposta sismica locale possono essere valutati con metodi semplificati oppure eseguendo specifiche analisi. I metodi semplificati possono essere adoperati solo se l’azione sismica in superficie è descritta dall’accelerazione massima o dallo spettro elastico di risposta; non possono cioè essere adoperati se l’azione sismica in superficie è descritta mediante accelerogrammi.

Nei metodi semplificati è possibile valutare gli effetti stratigrafici e topografici. In tali metodi si attribuisce il sito ad una delle categorie di sottosuolo definite nella Tabella 3.2.II delle NTC (A, B, C, D, E) e ad una delle categorie topografiche definite nella Tabella 3.2.IV delle NTC (T1, T2, T3, T4). In questo caso, la valutazione della risposta sismica locale consiste nella modifica dello spettro di risposta in accelerazione del moto sismico di riferimento, relativo all’affioramento della formazione rocciosa (categoria di sottosuolo A) su superficie orizzontale (categoria topografica T1).

Per l’identificazione della categoria di sottosuolo è fortemente raccomandata la misura della velocità di propagazione delle onde di taglio V_s . In particolare, fatta salva la necessità di estendere le indagini geotecniche nel volume significativo di terreno interagente con l’opera, la classificazione si effettua in base ai valori della velocità equivalente $V_{s,30}$, definita mediante l’equazione 3.2.1) delle NTC. La velocità equivalente è ottenuta imponendo l’equivalenza tra i tempi di arrivo delle onde di taglio in un terreno omogeneo equivalente, di spessore pari a 30 m, e nel terreno stratificato in esame, di spessore complessivo ancora pari a 30 m. Essa assume quindi valori differenti da quelli ottenuti dalla media delle velocità dei singoli strati pesata sui relativi spessori, soprattutto in presenza di strati molto deformabili di limitato spessore. Lo scopo della definizione adottata è quello di privilegiare il contributo degli strati più deformabili.

In mancanza di misure di V_s , l'identificazione della categoria di sottosuolo può essere effettuata sulla base dei valori di altre grandezze geotecniche, quali il numero dei colpi della prova penetrometrica dinamica (N_{SPT}) per depositi di terreni prevalentemente a grana grossa e la resistenza non drenata (c_u) per depositi di terreni prevalentemente a grana fine.

Le equazioni 3.2.2 e 3.2.3 delle NTC possono ad esempio essere utilizzate per la classificazione di un sito sulla base del numero di colpi misurati in prove penetrometriche dinamiche in terreni a grana grossa nei primi 30 m di profondità, $N_{SPT,30}$, e dei valori della resistenza non drenata di terreni a grana fine nei primi 30 m di profondità, $c_{u,30}$. Le espressioni utilizzate per la determinazione di $N_{SPT,30}$ e $c_{u,30}$ sono simili nella forma a quella utilizzata per la velocità equivalente $V_{s,30}$.

Come specificato nel § 7.11.3 delle NTC, per categorie speciali di sottosuolo (Tabella 3.2.III delle NTC), per determinati sistemi geotecnici o se si intende aumentare il grado di accuratezza nella previsione dei fenomeni di amplificazione, le azioni sismiche da considerare nella progettazione possono essere determinate mediante specifiche analisi di risposta sismica locale, meglio descritte nel § C.7.11.3.1 della presente Circolare. Queste analisi presuppongono un'adeguata conoscenza delle proprietà meccaniche dei terreni in condizioni cicliche, determinate mediante specifiche indagini e prove geotecniche.

C3.2.3 VALUTAZIONE DELL'AZIONE SISMICA

Il moto sismico di ciascun punto del suolo al di sotto della costruzione può essere decomposto in componenti secondo tre direzioni ortogonali; per ciascuna componente dell'azione sismica può essere fornita una rappresentazione puntuale mediante la sola accelerazione massima attesa, mediante l'intero spettro di risposta o mediante storie temporali dell'accelerazione (accelerogrammi). Qualora la costruzione sia di dimensioni limitate o le sue fondazioni siano sufficientemente rigide e resistenti, si può assumere che il moto sia lo stesso per tutti i punti al di sotto della costruzione. Altrimenti si deve tener conto della variabilità spaziale del moto, nei modi definiti nel § 7.3.2.5.

La rappresentazione di riferimento per le componenti dell'azione sismica è lo spettro di risposta elastico in accelerazione per uno smorzamento convenzionale del 5%. Esso fornisce la risposta massima in accelerazione del generico sistema dinamico elementare con periodo di oscillazione $T \leq 4$ s ed è espresso come il prodotto di una forma spettrale per l'accelerazione massima del terreno.

La forma spettrale per le componenti orizzontali è definita mediante le stesse espressioni fornite dall'EN1998 nelle quali, tuttavia, non si è assunto un singolo valore per l'amplificazione massima

ma si è fornita tale grandezza, F_o , in funzione della pericolosità del sito insieme alle grandezze a_g , T_C e, conseguentemente, T_B , T_D . Per la componente verticale, invece, le uniche grandezze fornite in funzione della pericolosità del sito sono l'accelerazione massima, posta pari alla massima accelerazione orizzontale del suolo a_g , e l'amplificazione massima F_v , espressa come funzione di a_g . La categoria di sottosuolo e le condizioni topografiche incidono sullo spettro elastico di risposta. Specificamente, l'accelerazione spettrale massima dipende dal coefficiente $S = S_S \cdot S_T$ che comprende gli effetti delle amplificazioni stratigrafica (S_S) e topografica (S_T). Per le componenti orizzontali dell'azione sismica, il periodo T_C di inizio del tratto a velocità costante dello spettro, è funzione invece del coefficiente C_C , dipendente anch'esso dalla categoria di sottosuolo.

Il coefficiente di amplificazione topografica S_T è definito in funzione delle condizioni topografiche riportate nella Tabella 3.2.IV ed assume i valori riassunti nella Tabella 3.2.VI delle NTC.

Per le componenti orizzontali dell'azione sismica il coefficiente S_S è definito nella Tabella 3.2.V delle NTC. Esso è il rapporto tra il valore dell'accelerazione massima attesa in superficie e quello su sottosuolo di categoria A ed è definito in funzione della categoria di sottosuolo e del livello di pericolosità sismica del sito (descritto dal prodotto $F_o \cdot a_g$).

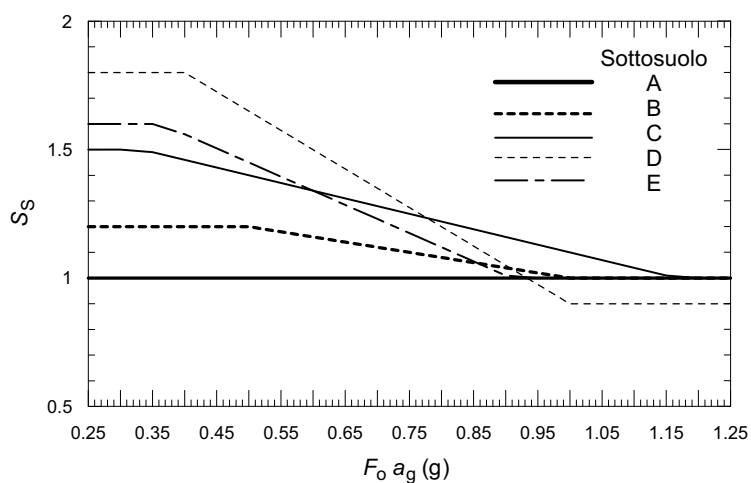


Figura C3.2.3. Andamento del coefficiente S_S per le componenti orizzontali dell'azione sismica

Nella figura C.3.2.3 è mostrata, per le cinque categorie di sottosuolo, la variazione di S_S in funzione del prodotto $F_o \cdot a_g$.

A parità di categoria di sottosuolo, l'andamento di S_S con $F_o \cdot a_g$ è caratterizzato da due tratti orizzontali, rispettivamente per bassi ed elevati valori di pericolosità sismica; tali tratti sono raccordati da un segmento di retta che descrive il decremento lineare di S_S con $F_o \cdot a_g$.

In genere, a parità di pericolosità del sito ($F_o \cdot a_g$), i valori di S_S si incrementano al decrescere della rigidità del sottosuolo, passando dal sottosuolo di categoria A al sottosuolo di categoria E. In particolare, per $F_o \cdot a_g < 0.78g$, il sottosuolo di categoria D mostra amplificazioni maggiori delle altre categorie di sottosuolo, mentre, per $0.78g \leq F_o \cdot a_g < 1.17g$ i fenomeni di amplificazione sono più marcati per il sottosuolo di categoria C.

Per elevati livelli di pericolosità sismica del sito, caratterizzati da valori del prodotto $F_o \cdot a_g > 0.93g$, le accelerazioni massime su sottosuolo di categoria D sono inferiori a quelle su sottosuolo di categoria A. Si verifica cioè una deamplificazione del moto in termini di accelerazione massima.

Per la componente verticale dell'azione sismica, in assenza di studi specifici, si assume $S_S=1$.

Il coefficiente C_C è definito nella Tabella 3.2.V delle NTC in funzione della categoria di sottosuolo e del valore di T_C riferito a sottosuolo di categoria A, T_C^* . Nella Figura C.3.2.4, la variazione di C_C è mostrata, per le cinque categorie di sottosuolo, in funzione di T_C^* .

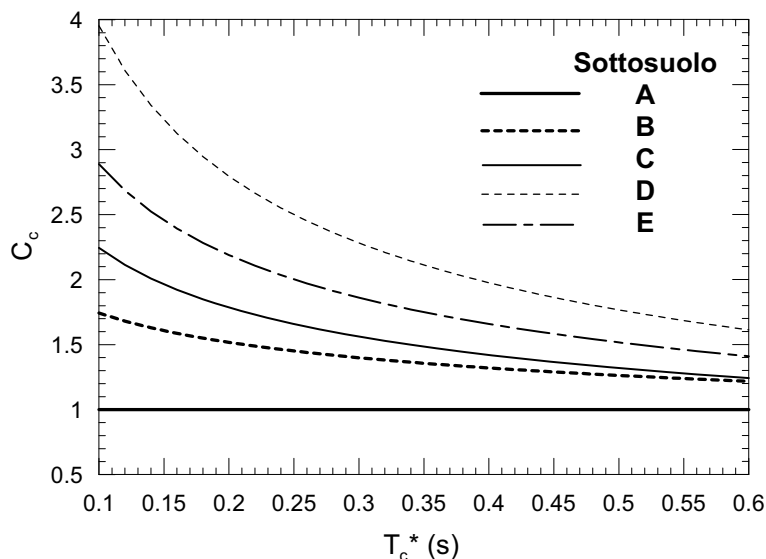


Figura C3.2.4. Andamento del coefficiente C_C

A parità della categoria di sottosuolo, il coefficiente C_C decresce al crescere di T_C^* e, conseguentemente, l'effetto di amplificazione massima si sposta verso periodi più brevi e si riduce l'estensione del tratto orizzontale caratterizzato da ordinata spettrale massima. In genere, a parità di T_C^* , i valori di C_C si incrementano al decrescere della rigidità del sottosuolo, ovvero passando dal sottosuolo di categoria A al sottosuolo di categoria E. Il sottosuolo di categoria D presenta, nell'intervallo di valori di interesse, valori di T_C maggiori di quelli relativi alle altre categorie di sottosuolo.

C 3.2.3.2.1 Spettro di risposta elastico in accelerazione delle componenti orizzontali

Il fattore η tiene conto delle capacità dissipative delle costruzioni alterando lo spettro di risposta assunto a riferimento, per il quale $\eta=1$, definito come lo spettro elastico con smorzamento viscoso convenzionale $\xi = 5\%$. La relazione (3.2.6) può essere utilizzata per costruzioni che non subiscono significativi danneggiamenti e può essere utilizzata nel campo di smorzamenti convenzionali compresi tra i valori $\xi = 5\%$ e $\xi = 28\%$. Al di fuori di questo campo, la scelta del valore del fattore η deve essere adeguatamente giustificata.

Nel caso di significativi danneggiamenti, generalmente associati ad azioni riferite agli Stati Limite Ultimi, il fattore η può essere calcolato in funzione del fattore di struttura q previsto per lo Stato Limite considerato secondo quanto definito al §3.2.3.5 delle NTC.

C3.2.3.2.2 Spettro di risposta elastico in accelerazione della componente verticale

Si segnala un refuso presente nel testo delle NTC e precisamente nella prima delle espressioni 3.2.10, quella che definisce la forma spettrale per $0 \leq T < T_B$.

In tale formula occorre sostituire con F_o lo F_v presente a denominatore nella espressione tra parentesi quadre, ottenendo:

$$0 \leq T < T_B \quad S_{ve}(T) = a_g \cdot S \cdot \eta \cdot F_v \cdot \left[\frac{T}{T_B} + \frac{1}{\eta \cdot F_o} \left(1 - \frac{T}{T_B} \right) \right]$$

C3.2.3.6 Impiego di accelerogrammi

Le NTC discutono l'analisi dinamica non lineare delle strutture al punto § 7.3.4.2, riferendosi al § 3.2.3.6 per ciò che riguarda la scelta dei segnali accelerometrici. E' ivi consentito l'impiego di accelerogrammi artificiali, simulati e provenienti da registrazioni di eventi sismici reali (comunemente detti anche naturali). E' specificato come e gli accelerogrammi artificiali debbano rispettare vincoli di compatibilità media con lo spettro elastico di riferimento, mentre per quanto riguarda quelli simulati e naturali è prudentemente indicato che si qualifichi la scelta in base alle effettive caratteristiche della sorgente, della propagazione e/o dell'evento dominante. Tuttavia, non sono sempre disponibili informazioni dettagliate sui meccanismi di sorgente nonché sulla magnitudo e la distanza determinanti lo spettro di sito nell'intervallo di periodi di interesse per la struttura in esame. E' quindi possibile, in alternativa, utilizzare le condizioni di compatibilità spettrale media definite per i segnali artificiali anche per quelli naturali, avendo cura in ogni caso di

rispettare le condizioni geologiche di sito e di scegliere accelerogrammi il cui spettro è, per quanto possibile, generalmente simile a quello di riferimento. Se ciò richiede che gli accelerogrammi siano scalati linearmente in ampiezza è opportuno limitare il fattore di scala nel caso di segnali provenienti da eventi di piccola magnitudo.

C3.3 AZIONI DEL VENTO

C3.3.2 VELOCITÀ DI RIFERIMENTO

In mancanza di indagini statistiche adeguate, la velocità di riferimento del vento $v_b(T_R)$ riferita ad un generico periodo di ritorno T_R può essere valutata, nel campo compreso tra 10 e 500 anni, con l'espressione

$$v_b(T_R) = \alpha_R v_b \quad (C3.3.1)$$

dove:

v_b è la velocità di riferimento del vento associata a un periodo di ritorno di 50 anni;

α_R è un coefficiente fornito dalla figura C3.3.1, alla quale corrisponde l'espressione:

$$\alpha_R = 0.75 \sqrt{1 - 0.2 \cdot \ln \left[-\ln \left(1 - \frac{1}{T_R} \right) \right]} \quad (C3.3.2)$$

dove T_R è espresso in anni. Per valori più elevati di T_R si ricorrerà ad indagini specifiche o a documentazione di comprovata affidabilità.

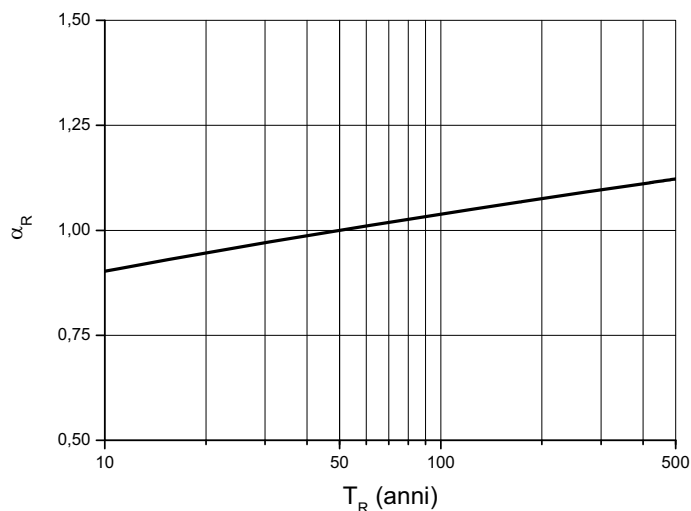


Figura C3.3.1 – Valori del coefficiente α_R in funzione del periodo di ritorno T_R

C3.3.10 COEFFICIENTE DI FORMA (O AERODINAMICO)

In assenza di valutazioni più precise, suffragate da opportuna documentazione o prove sperimentali in galleria del vento, per il coefficiente di forma si assumono i valori riportati ai punti seguenti, con l'avvertenza che si intendono positive le pressioni dirette verso l'interno delle costruzioni.

C3.3.10.1 Edifici a pianta rettangolare con coperture piane, a falde, inclinate, curve

Per la valutazione della pressione esterna si assumerà (vedere figura C3.3.2 ed esprimere α in gradi):

- per elementi sopravento (cioè direttamente investiti dal vento), con inclinazione sull'orizzontale $\alpha \geq 60^\circ$, $c_{pe} = +0,8$
- per elementi sopravento, con inclinazione sull'orizzontale $20^\circ < \alpha < 60^\circ$, $c_{pe} = +0,03\alpha - 1$
- per elementi sopravento, con inclinazione sull'orizzontale $0^\circ \leq \alpha \leq 20^\circ$ e per elementi sottovento (intendendo come tali quelli non direttamente investiti dal vento o quelli investiti da vento radente) $c_{pe} = -0,4$

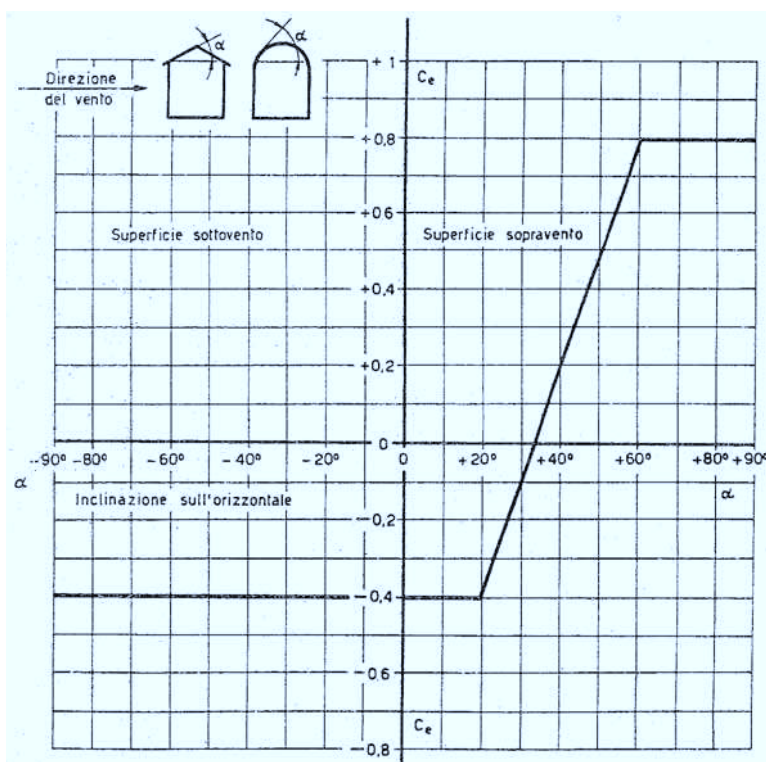


Figura C3.3.2 Valori assunti da c_{pe} al variare di α

Per la valutazione della pressione interna si assumerà (vedere figura C3.3.3 e scegliere il segno che dà luogo alla combinazione più sfavorevole):

- per costruzioni che hanno (o possono anche avere in condizioni eccezionali) una parete con aperture di superficie minore di 1/3 di quella totale: $c_{pi} = \pm 0,2$
- per costruzioni che hanno (o possono anche avere in condizioni eccezionali) una parete con aperture di superficie non minore di 1/3 di quella totale: $c_{pi} = + 0,8$ quando la parete aperta è sopravento, $c_{pi} = - 0,5$ quando la parete aperta è sottovento o parallela al vento;
- per costruzioni che presentano su due pareti opposte, normali alla direzione del vento, aperture di superficie non minore di 1/3 di quella totale: $c_{pe} + c_{pi} = \pm 1,2$ per gli elementi normali alla direzione del vento, $c_{pi} = \pm 0,2$ per i rimanenti elementi.

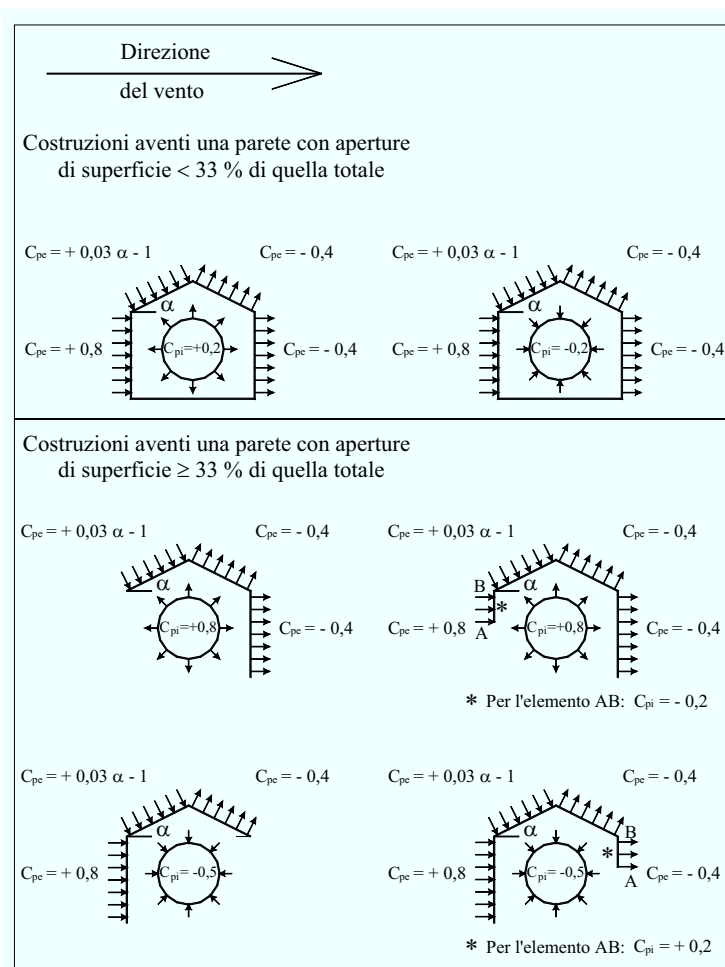


Figura C3.3.3 Coefficienti di forma per gli edifici.

C3.3.10.2 Coperture multiple

Si intende per copertura multipla un insieme di elementi identici e contigui (ad esempio coperture a shed, a conoidi, ecc.).

C3.3.10.2.1 Vento diretto normalmente alle linee di colmo

Per la determinazione delle azioni dovute al vento diretto normalmente alle linee di colmo si procede alle valutazioni seguenti.

Azioni esterne sui singoli elementi

- per la prima copertura colpita dal vento valgono i coefficienti stabiliti nel § C3.3.10.1;
- per la seconda copertura il coefficiente relativo allo spiovente sopravvento viene ridotto del 25%;
- per tutte le coperture successive i coefficienti relativi ad ambedue gli spioventi vengono ridotti del 25%.

Azioni d'insieme

- si applicano al primo e all'ultimo spiovente le pressioni valutate secondo i coefficienti indicati nel § C3.3.10.1;
- contemporaneamente si considera, applicata alla superficie proiettata in piano di tutte le parti del tetto, una azione superficiale orizzontale di tipo tangenziale il cui valore unitario è assunto convenzionalmente pari a $0,10 \cdot q_{ref} \cdot c_e$

C3.3.10.2.2 Vento diretto parallelamente alle linee di colmo

Per la determinazione delle azioni dovute al vento diretto parallelamente alle linee di colmo (e ai piani di falda) si considererà in ogni caso un'azione tangente, utilizzando i coefficienti di attrito indicati in Tabella C3.3.I al § C3.3.11.

C3.3.10.3 Tettoie e pensiline isolate

Per tettoie o pensiline isolate ad uno o due spioventi, per le quali il rapporto tra la totale altezza sul suolo e la massima dimensione in pianta non è maggiore di uno, si assumeranno i valori del coefficiente c_p di seguito riportati, scegliendo sempre nelle formule il segno che dà luogo alla combinazione più sfavorevole.

C3.3.10.3.1 Elementi con spioventi aventi inclinazione sull'orizzontale $\alpha \neq 0^\circ$

Tettoie e pensiline a due spioventi piani (vedere figura C3.3.4)

$$c_p = \pm 0,8 (1 + \sin\alpha) \quad \text{per spiovente sopravvento}$$

$$c_p = \mp 0,6 \quad \text{per spiovente sottovento}$$

Tettoie e pensiline a un solo spiovente piano (vedere figura C3.3.4)

$$c_p = \pm 1,2 (1 + \sin \alpha)$$

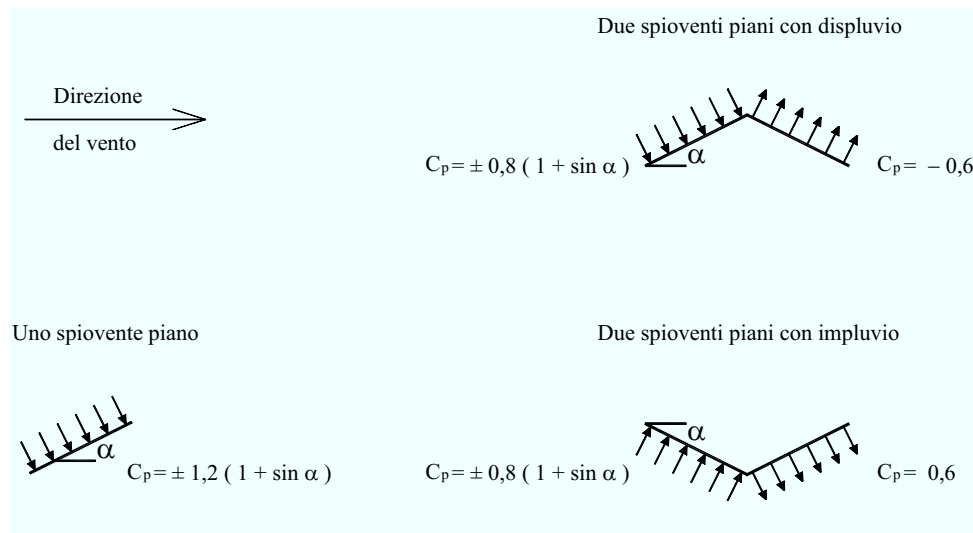


Figura C3.3.4 Valori di c_p per diverse configurazioni strutturali di tettoie e pensiline

C3.3.10.3.2 Elementi con spioventi aventi inclinazione sull'orizzontale $\alpha = 0^\circ$

Per tettoie e pensiline di qualsiasi tipologia, con spioventi aventi $\alpha = 0^\circ$, si pone $c_p = \pm 1,2$

C3.3.10.4 Travi ad anima piena e reticolari

Salvo più approfondite determinazioni, possono essere assunti per i coefficienti c_p i valori seguenti.

C3.3.10.4.1 Travi isolate.

Indicate con:

S = la superficie delimitata dal contorno della trave;

S_p = la superficie della parte piena della trave;

$$\varphi = \frac{S_p}{S}$$

la pressione totale si considera agente solo su S_p e si valuta utilizzando i seguenti valori del coefficiente c_p :

$$c_p = 2 - \frac{4}{3} \varphi \quad \text{per } 0 \leq \varphi < 0,3$$

$$c_p = 1,6 \quad \text{per } 0,3 \leq \varphi \leq 0,8$$

$$c_p = 2,4 - \varphi \quad \text{per } 0,8 < \varphi \leq 1$$

C3.3.10.4.2 Travi multiple.

Nel caso di più travi disposte parallelamente a distanza d non maggiore del doppio dell'altezza h , il valore della pressione sull'elemento successivo sarà pari a quello sull'elemento precedente moltiplicato per un coefficiente di riduzione dato da:

$$\mu = 1 - 1,2\varphi \quad \text{per } \varphi \leq \frac{2}{3}$$

$$\mu = 0,2 \quad \text{per } \varphi > \frac{2}{3}$$

Per $d/h \geq 5$ gli elementi vengono considerati come isolati.

Per $2 < d/h < 5$ si procede all'interpolazione lineare.

C3.3.10.5 Torri e pali a traliccio a sezione rettangolare o quadrata.

Per torri e pali a traliccio a sezione rettangolare o quadrata e vento diretto normalmente ad una delle pareti, salvo più accurate valutazioni, i coefficienti di forma sono da valutare nel modo seguente:

$$c_p = \begin{cases} 2,4 & \text{per torri con elementi tubolari a sezione circolare} \\ 2,8 & \text{per torri con elementi aventi sezione di forma diversa dalla circolare} \end{cases}$$

L'azione di insieme esercitata dal vento spirante normalmente ad una delle pareti va valutata con riferimento alla superficie della parte piena di una sola faccia.

Per vento spirante secondo la bisettrice dell'angolo formato da due pareti, l'azione d'insieme è pari a 1,15 volte quella sopra definita.

Salvo documentazione specifica, i medesimi coefficienti si adottano cautelativamente anche per torri a sezione triangolare, per le quali non è da applicare il coefficiente 1,15 suddetto.

C3.3.10.6 Corpi cilindrici

Per i corpi cilindrici a sezione circolare di diametro d e altezza h (ambidue espressi in metri) i coefficienti c_p sono i seguenti:

$$c_p = \left\{ \begin{array}{ll} 1,2 & \text{per } d\sqrt{q} \leq 2,2 \\ (1,783 - 0,263d\sqrt{q}) & \text{per } 2,2 < d\sqrt{q} < 4,2 \\ 0,7 & \text{per } 4,2 \leq d\sqrt{q} \end{array} \right\}$$

per $q = q_b c_e$ (N/m^2), con q_b e c_e definiti rispettivamente ai §§ 3.3.6 e 3.3.7 delle NTC.

L'azione di insieme esercitata dal vento va valutata con riferimento alla superficie proiettata sul piano ortogonale alla direzione del vento.

Le espressioni sopra indicate valgono anche per i corpi prismatici a sezione di poligono regolare di otto o più lati, essendo d il diametro del cerchio circoscritto.

C3.3.10.7 Corpi sferici

Per una sfera di raggio R l'azione di insieme esercitata dal vento si valuta, con riferimento alla superficie proiettata sul piano ortogonale alla direzione del vento, $S = \pi R^2$, utilizzando $c_p = 0,35$.

C3.3.10.8 Pressioni massime locali

a) Nei casi di cui ai §§ C3.3.10.1, C3.3.10.2, C3.3.10.3, nelle zone di discontinuità della forma esterna della costruzione ed, in particolare, nelle strutture secondarie disposte nella fascia perimetrale dell'edificio ed in corrispondenza dei displuvi, il valore assoluto del coefficiente di pressione può subire sensibili incrementi (vedere figura C3.3.5). Tali effetti, dovuti a vorticosità locale, in assenza di specifiche prove in galleria del vento, potranno essere valutati assumendo, per le zone comprese nelle fasce sopra descritte, il coefficiente $c_p = -1,8$.

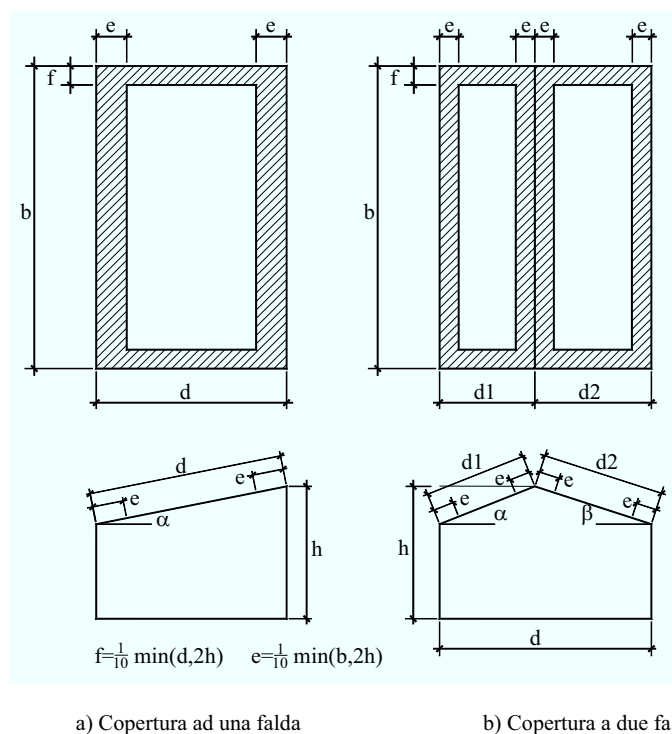
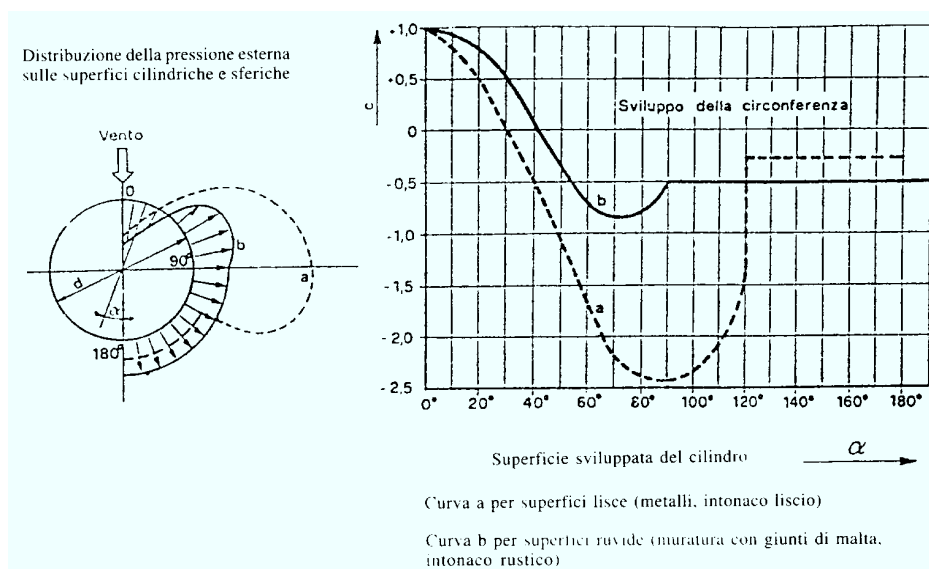


Figura C3.3.5 – Zone di massime pressioni locali sulle coperture

b) Nei casi di cui ai §§ C3.3.10.6 e C3.3.10.7 le pressioni massime locali vanno determinate utilizzando il coefficiente di forma c_p , la cui distribuzione è rappresentata in figura C3.3.6.



α	Curva cui riferirsi		α	Curva cui riferirsi	
	a	b		a	b
0°	+ 1,00	+ 1,00	70°	- 2,15	- 0,80
10°	+ 0,90	+ 0,95	80°	- 2,37	- 0,73
20°	+ 0,55	+ 0,80	90°	- 2,45	- 0,50
30°	+ 0,05	+ 0,50	100°	- 2,38	- 0,50
40°	- 0,50	0	110°	- 2,10	- 0,50
50°	- 1,10	- 0,45	115°	- 1,24	- 0,50
60°	- 1,70	- 0,72	120°-180°	- 0,25	- 0,50

Figura C3.3.6 - Distribuzione del coefficiente c_p relativo alle pressioni locali, per corpi cilindrici e sferici

Le pressioni massime locali non vanno messe in conto per la determinazione delle azioni d'insieme.

C3.3.11 COEFFICIENTE DI ATTRITO

In assenza di più precise valutazioni suffragate da opportuna documentazione o da prove sperimentali in galleria del vento, si assumeranno i valori riportati nella Tabella C3.3.I.

Tabella C3.3.I Valori del coefficiente d'attrito

Superficie	Coefficiente d'attrito c_f
Liscia (acciaio, cemento a faccia liscia..)	0,01
Scabra (cemento a faccia scabra, catrame..)	0,02
Molto scabra (ondulata, costolata, piegata..)	0,04

C3.4 AZIONI DELLA NEVE

C3.4.5 CARICO NEVE SULLE COPERTURE

Nel § 3.4.5 delle NTC sono indicati i coefficienti di forma per le coperture ad una e a due falde (§§ 3.4.5.1 e 3.4.5.2); qui di seguito sono riportati i coefficienti di forma per le seguenti tipologie di copertura, sia per il carico da neve depositata in assenza di vento che in presenza di vento:

- coperture a più falde;
- coperture cilindriche;
- coperture adiacenti e vicine a costruzioni più alte.

Vengono, poi, fornite indicazioni riguardo agli effetti locali, che si generano in presenza di:

- sporgenze;
- neve aggettante rispetto al bordo della copertura;
- barriere paraneve.

C3.4.5.1 Coefficiente di forma per le coperture

La figura C3.4.1 illustra i valori dei coefficienti di forma per le tipologie di copertura ad una, a due o a più falde, al variare dell'angolo α di inclinazione della falda sull'orizzontale espresso in gradi sessagesimali. Gli stessi valori sono riportati nella tabella C3.4.I.

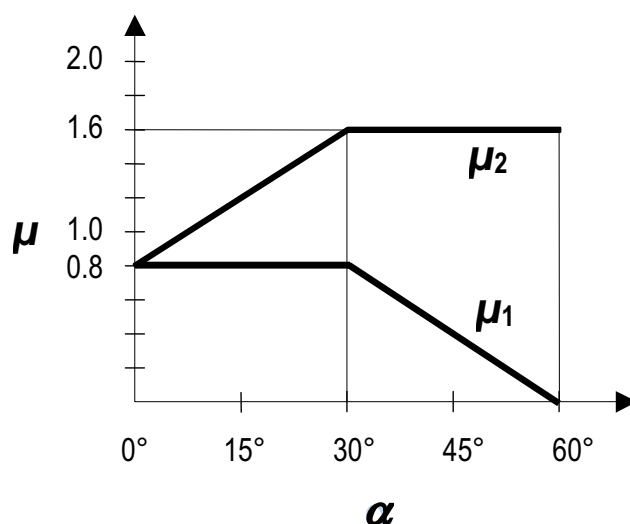


Figura C3.4.1: Coefficienti di forma per il carico neve

Tabella C3.4.I Coefficienti di forma per il carico neve

Angolo di inclinazione della falda α	$0^\circ \leq \alpha \leq 30^\circ$	$30^\circ < \alpha < 60^\circ$	$\alpha \geq 60^\circ$
μ_1	0,8	$0,8(60 - \alpha)/30$	0,0
μ_2	$0,8 + 0,8 \alpha/30$	1,6	--

C3.4.5.4 Coperture a più falde

Per il caso di neve depositata in assenza di vento si deve considerare la condizione denominata *Caso(i)*, riportata nella figura C3.4.2.

Per il caso di neve depositata in presenza di vento si deve considerare la condizione denominata *Caso(ii)*, riportata nella figura C3.4.2.

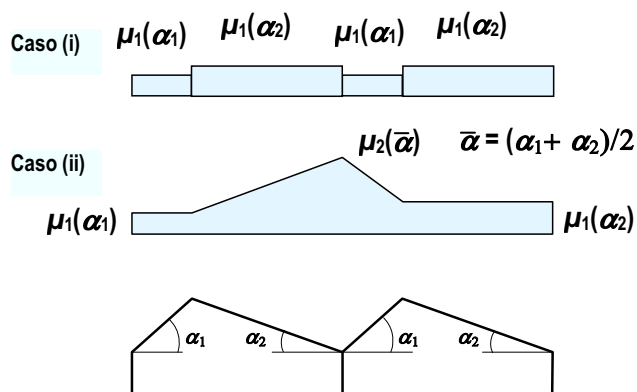


Figura C3.4.2 Coefficiente di forma per il carico neve – coperture a più falde

Qualora una o entrambe le falde convergenti in un compluvio abbiano una inclinazione superiore a 60° , si dovrà prestare particolare attenzione alla scelta dei coefficienti di forma da utilizzare. In particolare si dovrà tenere presente che l'intensità degli accumuli che si vengono a formare nelle zone di compluvio è funzione dell'azione di redistribuzione della neve operata dal vento e della altezza del compluvio.

L'effetto degli accumuli in presenza di irregolarità del piano di copertura, quali ad esempio coperture con elementi prefabbricati, dovrà essere considerato solo per compluvi nei quali la larghezza delle campate (tratto sotteso dalle due falde adiacenti di inclinazione α_1 e α_2) sia superiore a 3,5 m e per angoli di inclinazione delle falde superiori o uguali a 30° . Per campate di dimensione e/o di inclinazione inferiore si può assumere, in via semplificativa, che la corrugazione della copertura sia ininfluenza per la formazione di accumuli nelle zone di compluvio.

C3.4.5.5 Coperture cilindriche

Si assume che la neve non sia impedita di scivolare.

Per il caso di carico da neve depositata in assenza di vento si deve considerare la condizione denominata Caso (i), riportata in figura C.3.4.3.

Per il caso di carico da neve depositata in presenza di vento si deve considerare la condizione denominata Caso (ii), riportata in figura C3.4.3.

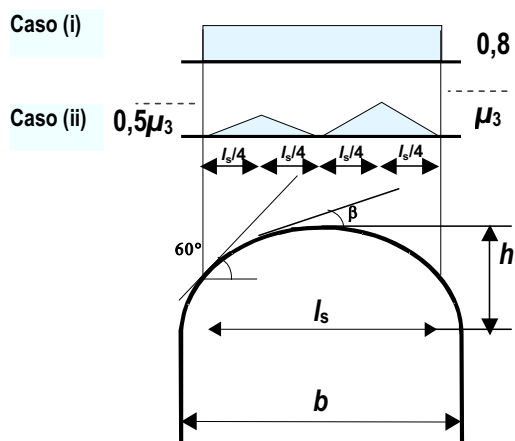


Figura C3.4.3 Coefficiente di forma per il carico neve – coperture cilindriche

I valori dei coefficienti di forma sono dati dalle espressioni seguenti:

$$\text{per } \beta > 60^\circ, \quad \mu_3 = 0$$

$$\text{per } \beta \leq 60^\circ, \quad \mu_3 = 0,2 + 10 h/b, \text{ con } \mu_3 \leq 2,0.$$

C3.4.5.6. Coperture adiacenti o vicine a costruzioni più alte

Per il caso di neve depositata in assenza di vento si dovrà considerare la condizione denominata Caso (i) nella figura C.3.4.4.

Per il caso di carico da neve depositata in presenza di vento, si dovranno considerare gli effetti dei possibili accumuli causati dai due fenomeni seguenti:

- scivolamento della neve dalla copertura posta a quota superiore;
- deposito della neve nella zona di “ombra aerodinamica”.

La condizione di carico conseguente ai fenomeni di cui sopra è denominata Caso (ii) nella figura C.3.4.4.

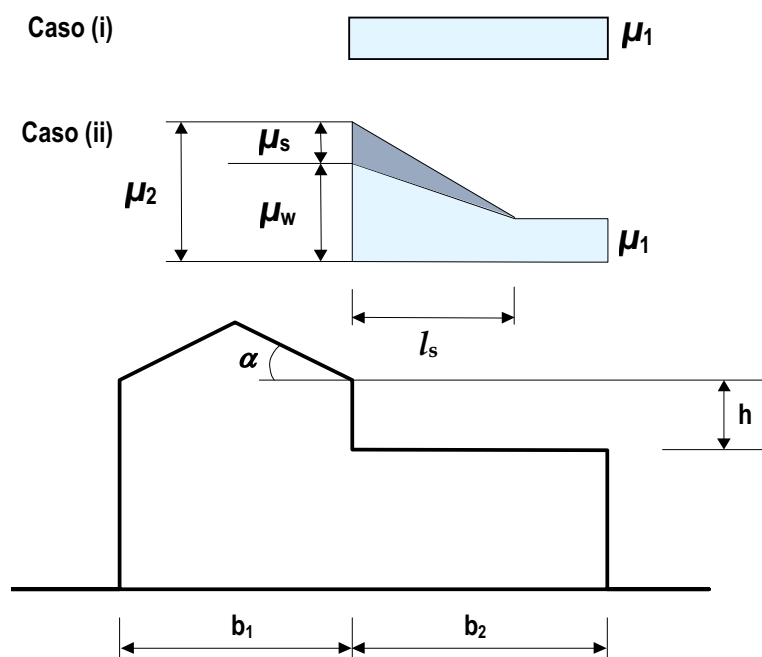


Figura C3.4.4 Coefficiente di forma per il carico neve – coperture adiacenti a costruzioni più alte

I valori dei coefficienti di forma sono dati dalle espressioni seguenti:

$\mu_1 = 0,8$ (assumendo che la copertura inferiore sia piana)

$$\mu_2 = \mu_s + \mu_w$$

in cui :

μ_s è il coefficiente di forma per il carico neve dovuto allo scivolamento della neve dalla copertura superiore, che vale:

$$\text{per } \alpha \leq 15^\circ, \quad \mu_s = 0$$

per $\alpha > 15^\circ$, μ_s è calcolato in ragione del 50% del carico totale massimo insistente sulla falda della copertura superiore, valutato con riferimento al valore del coefficiente di forma appropriato per detta falda.

μ_w è il coefficiente di forma per il carico neve dovuto alla redistribuzione operata dal vento, che vale:

$$\mu_w = (b_1 + b_2)/2h \leq \gamma h/q_{sk}$$

in cui:

γ è il peso dell'unità di volume della neve [kN/m³], che per i presenti calcoli può essere assunto pari a 2 kN/m³

Il valore del coefficiente μ_w dovrà comunque essere compreso tra i limiti seguenti $0,8 \leq \mu_w \leq 4,0$.

La lunghezza della zona in cui si forma l'accumulo è data da $l_s = 2h$, e comunque $5 \leq l_s \leq 15$ m.

Nel caso in cui $b_2 < l_s$ il valore del coefficiente di forma al livello della fine della copertura posta a quota inferiore dovrà essere valutato per interpolazione lineare tra i valori di μ_1 e μ_2 .

C3.4.5.7 Effetti locali

Le indicazioni che seguono sono da intendersi riferite a fenomeni locali, che debbono essere presi in considerazione per la verifica delle membrature da questi direttamente interessate. Le condizioni di carico non dovranno pertanto fare oggetto di specifiche combinazioni di carico che interessino l'intera struttura.

C3.4.5.7.1 Accumuli in corrispondenza di sporgenze

Se la deposizione della neve avviene in presenza di vento la presenza di sporgenze, quali ad esempio i parapetti di bordo presenti su coperture piane, causano la formazione di accumuli nelle zone di "ombra aerodinamica".

Per coperture pseudo-orizzontali si dovrà considerare la condizione di carico illustrata nella figura C3.4.5, nella quale si assumerà:

$$\mu_1 = 0,8 \text{ e } \mu_2 = \gamma h / q_{sk}, \text{ con la limitazione: } 0,8 \leq \mu_2 \leq 2,0$$

dove:

γ è il peso dell'unità di volume della neve, che per il presente calcolo può essere assunto pari a 2 kN/m³

$l_s = 2h$, con la limitazione: $5 \leq l_s \leq 15$ m

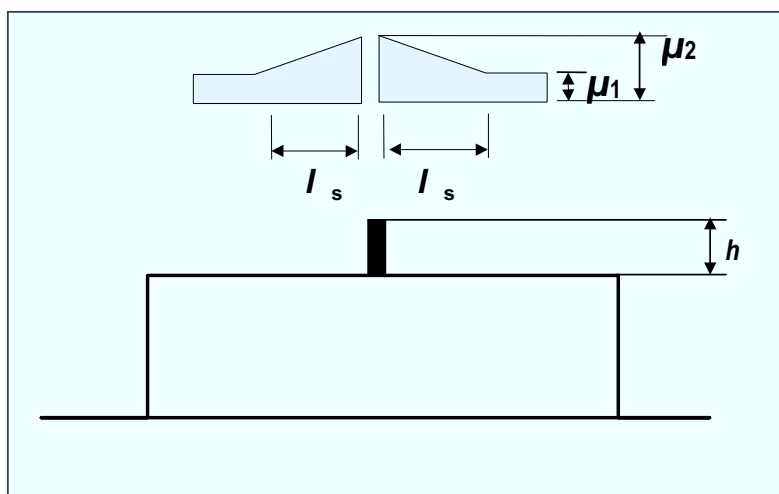


Figura C3.4.5 Coefficienti di forma per il carico neve in corrispondenza di sporgenze ed ostruzioni

C3.4.5.7.2 Neve aggettante dal bordo di una copertura

In località poste a quota superiore a 800 m sul livello del mare, nella verifica delle parti di copertura a sbalzo sulle murature di facciata si dovrà considerare l'azione della neve sospesa oltre il bordo della copertura, sommato al carico agente su quella parte di tetto, secondo lo schema illustrato nella figura C3.4.6.

I carichi dovuti alla neve sospesa in aggetto saranno considerati agenti in corrispondenza del bordo della copertura e si possono calcolare mediante l'espressione:

$$q_{se} = k q_s^2 / \gamma$$

dove:

q_{se} è il carico della neve per unità di lunghezza dovuto alla sospensione (vedasi la figura C3.4.6)

q_s è il carico corrispondente alla distribuzione del manto più sfavorevole per la copertura in esame

γ è il peso dell'unità di volume della neve, che per il presente calcolo può essere assunto pari a 3,0 kN/m³

k è un coefficiente funzione della irregolarità della forma della neve, pari a $k = 3/d$, con $k \leq d\gamma$, essendo d la profondità del manto nevoso sulla copertura in m (vedasi la figura C.3.4.6)

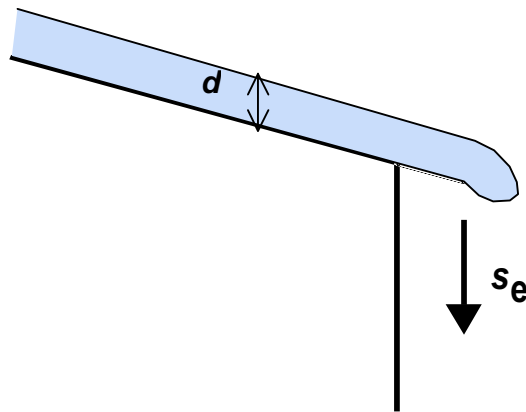


Figura C3.4.6 Neve aggettante dal bordo di una copertura

C3.4.5.7.3 Carichi della neve su barriere paraneve ed altri ostacoli

In talune condizioni la neve può scivolare via da un tetto a falde o curvo. In questo caso si assume pari a zero il coefficiente di attrito tra la massa di neve e la superficie della copertura.

L'azione statica F_s impressa da una massa di neve che scivola su barriere paraneve o altri ostacoli, nella direzione dello scivolamento, per unità di lunghezza dell'edificio può essere assunta uguale a:

$$F_s = q_s b \sin \alpha$$

dove:

q_s è il carico della neve sulla copertura, relativo alla distribuzione uniforme più sfavorevole tra quelle proprie della zona dalla quale la neve potrebbe scivolare

b è la distanza in pianta (misurata in orizzontale) tra il paraneve o l'ostacolo ed il successivo paraneve o il colmo del tetto.

α angolo di inclinazione del tetto, misurato a partire dall'orizzontale.

C3.6 AZIONI ECCEZIONALI

Le Azioni eccezionali, che solo in taluni casi vanno considerate nella progettazione, si ritiene debbano essere opportunamente conosciute al fine di garantire la robustezza strutturale richiesta dalla NTC.

Le azioni eccezionali sono quelle che si presentano in occasione di eventi quali incendi, esplosioni ed urti.

La concezione strutturale, i dettagli costruttivi ed i materiali usati dovranno essere tali da evitare che la struttura possa essere danneggiata in misura sproporzionata rispetto alla causa.

Nel caso in cui si eseguano specifiche verifiche nei confronti delle azioni eccezionali si considererà la combinazione eccezionale di azioni di cui al §2.5.3.

C3.6.1.2 Richieste di prestazione

Con riferimento al §3.6.1.2 delle NTC si precisa che le disposizioni del Ministero dell'Interno richiamate all'ultimo capoverso, sono contenute nei seguenti decreti:

- DM 16.02.07: Classificazione di resistenza al fuoco di prodotti ed elementi costruttivi di opere da costruzione;
- DM 09.03.07: Prestazioni di resistenza al fuoco delle costruzioni nelle attività soggette al controllo del corpo nazionale dei vigili del fuoco.

Si fa presente che con quest'ultimo decreto è stata abrogata la Circolare n. 91 del 14.09.61.

Si precisa, ancora, che la resistenza al fuoco richiesta, misurata in minuti di incendio standard secondo la curva ISO 834 che approssima l'accrescimento delle temperature a partire dal momento di incendio generalizzato (flash over), è una quantificazione convenzionale non direttamente confrontabile con i tempi reali di evacuazione o di intervento.

Il progetto delle strutture sulla base di detta resistenza convenzionale porta comunque ad una capacità coerente con i richiesti livelli di prestazione.

C3.6.1.4 Criteri di progettazione

La progettazione delle strutture in condizione di incendio deve garantire una sufficiente robustezza nei confronti dell'incendio in modo tale che la struttura non possa essere danneggiata in misura sproporzionata rispetto alla causa e che sia garantito il raggiungimento delle prestazioni indicate al § 3.6.1.2 delle NTC.

La sicurezza del sistema strutturale in caso di incendio può essere determinata sulla base della resistenza al fuoco dei singoli elementi strutturali, di porzioni di struttura o dell'intero sistema costruttivo, valutando opportunamente lo schema statico di riferimento.

C3.6.1.5.3. Analisi del comportamento meccanico

Il comportamento meccanico della struttura è analizzato tenendo conto della riduzione della resistenza meccanica dei componenti dovuta al danneggiamento dei materiali per effetto dell'aumento di temperatura, con le regole specificate ai punti 4.1.13, 4.2.11, 4.3.9, 4.4.14, 4.5.10. delle NTC.

Sono da considerarsi le combinazioni dovute alle azioni eccezionali definite al § 2.5.3 trascurando la concomitanza con altre azioni eccezionali e con le azioni sismiche.

Si deve tenere conto ove necessario degli effetti delle sollecitazioni iperstatiche dovute alle dilatazioni termiche contrastate ad eccezione di quando sia riconoscibile a priori che esse siano trascurabili o favorevoli.

C3.6.1.5.4 Verifica di sicurezza

La verifica di resistenza al fuoco può essere eseguita nei domini delle resistenze, del tempo o delle temperature come specificato ai punti 4.1.13, 4.2.11, 4.3.9, 4.4.14, 4.5.10. delle NTC.

Qualora si eseguano verifiche con curve nominali di incendio la verifica di resistenza può essere effettuata senza tener conto della fase di raffreddamento che invece deve essere presa in considerazione quando si faccia riferimento a curve di incendio naturale.

C4. COSTRUZIONI CIVILI E INDUSTRIALI

Nel Cap. 4 le NTC definiscono, per i diversi materiali considerati, le caratteristiche loro richieste, i relativi metodi di analisi, le verifiche, sia locali che globali, che occorre effettuare per accertare il rispetto dei diversi stati limite fissati dalla norma, le indicazioni sui particolari costruttivi e sulle modalità esecutive, le specifiche relative alla resistenza al fuoco ed ai carichi eccezionali.

Si considerano non agenti le azioni sismiche; le prescrizioni aggiuntive legate alla loro presenza sono riportate nel Cap. 7.

In dettaglio:

- nel § 4.1 sono trattate le costruzioni di c.a. e c.a.p., gettate in opera o prefabbricate, e vengono fornite le indicazioni specifiche per i calcestruzzi a bassa percentuale di armatura o non armati e per i calcestruzzi di aggregato leggero;
- nel § 4.2 sono trattate le costruzioni di acciaio, le unioni saldate e bullonate, le verifiche per situazioni usuali, transitorie, eccezionali ed i criteri di durabilità;
- nel § 4.3 sono trattate le costruzioni miste acciaio-calcestruzzo, esaminando separatamente le travi con soletta collaborante, le colonne composte, le solette composte con lamiera grecata e definendo le verifiche per situazioni usuali, transitorie, eccezionali;
- nel § 4.4 sono trattate, per la prima volta nella normativa tecnica italiana, le costruzioni di legno;
- nel § 4.5 sono trattate le costruzioni di muratura;
- nel § 4.6 sono trattate le costruzioni di altri materiali.

C4.1 COSTRUZIONI DI CALCESTRUZZO

Partendo dal materiale calcestruzzo, nel considerare tutte le classi di resistenza contemplate nell'Eurocodice 2, sono state inserite le classi C28/35 C32/40, di sicura importanza in Italia, prevedendo l'uso di calcestruzzi fino alla classe C90/105.

Per le Classi di resistenza comprese fra C70/85 e C90/105 deve essere richiesta l'autorizzazione ministeriale mediante le procedure già stabilite per altri materiali "innovativi".

Il coefficiente parziale di sicurezza per il calcestruzzo γ_c è stato fissato pari a 1,5, in accordo con l'Eurocodice 2; il coefficiente α_{cc} è stato, invece, fissato pari a 0,85, non avendo ritenuto opportuno l'adeguamento al valore proposto dall'Eurocodice 2.

In relazione ai materiali ed ai coefficienti di sicurezza si è stabilito di non penalizzare le tecnologie innovative, accettando ad esempio l'utilizzazione dei calcestruzzi ad alta resistenza, ma mantenendo prudenza sui coefficienti di sicurezza.

Vengono definiti i legami costitutivi parabola-rettangolo, elasto-plastico e stress block per il calcestruzzo e vengono forniti i valori limiti per le deformazioni, che coincidono con quelli tradizionali per i cls di classe fino a C50/60, mentre sono opportunamente ridotti per i calcestruzzi ad elevata resistenza.

Viene fornito il coefficiente parziale di sicurezza per l'acciaio da armatura γ_s posto, per tutti i tipi, pari a 1,15.

Vengono definiti i legami costitutivi per l'acciaio; è previsto l'utilizzo tanto di un legame elastico indefinitamente plastico quanto di un legame elastico incrudente. Nel primo caso non vi è più la limitazione al 10 % , con drastica semplificazione nei calcoli senza peraltro introdurre significative variazioni di sicurezza. Nel secondo caso si può utilizzare il rapporto f_t/f_y , oggi controllato su base statistica e dunque sufficientemente garantito.

C4.1.1 VALUTAZIONE DELLA SICUREZZA E METODI DI ANALISI

C4.1.1.1 Analisi elastica lineare

Con riferimento all'analisi elastica lineare con redistribuzione dei momenti prevista al §4.1.1.1 delle NTC, nel seguito si forniscono alcune precisazioni integrative.

Cautelativamente, le NTC proibiscono la redistribuzione dei momenti nei pilastri e nei nodi, consentendola solo nelle travi continue (sia appartenenti che non appartenenti a telai) e nelle solette, a condizione che le sollecitazioni di flessione siano prevalenti ed i rapporti tra le luci di campate contigue siano compresi nell'intervallo 0,5-2,0.

Nel seguito, per semplicità, si farà riferimento alle sole travi, restando inteso che le relative considerazioni sono immediatamente estendibili alle solette.

La redistribuzione dei momenti flettenti garantisce l'equilibrio sia globale che locale della struttura ma prefigura possibili plasticizzazioni nelle zone di estremità delle travi; occorre dunque accompagnare la redistribuzione con una verifica di duttilità. Tale verifica, peraltro, può essere omessa se si rispettano le limitazioni sulla entità delle redistribuzioni fornite dalle NTC, meglio precisate nel seguito.

In effetti, la redistribuzione dei momenti flettenti può effettuarsi senza esplicite verifiche in merito alla duttilità delle membrature, purché il rapporto δ tra il momento dopo la redistribuzione $\bar{M}_{i,j} = M_{i,j} + \Delta\bar{M}_{i,j}$ ed il momento prima della redistribuzione $M_{i,j}$ soddisfi le relazioni

$$\delta \geq 0,44 + 1,25 \cdot \left(0,6 + \frac{0,0014}{\varepsilon_{cu}} \right) \cdot \frac{x}{d} \geq 0,70 \quad \text{per } f_{ck} \leq 50 \cdot \text{MPa} \quad (\text{C4.1.1 e 4.1.1 NTC})$$

$$\delta \geq 0,54 + 1,25 \cdot \left(0,6 + \frac{0,0014}{\varepsilon_{cu}} \right) \cdot \frac{x}{d} \geq 0,70 \quad \text{per } f_{ck} > 50 \cdot \text{MPa} \quad (\text{C4.1.2 e 4.1.2 NTC})$$

dove d è l'altezza utile della sezione, x è l'altezza della zona compressa e ε_{cu} è la deformazione ultima del calcestruzzo, data al §4.1.2.1.2.2 delle NTC. Il limite $\delta \geq 0,70$ ha lo scopo di evitare che un eccesso di redistribuzione possa indurre plasticizzazione allo Stato Limite di Esercizio nelle sezioni in cui si riduce il momento resistente, contenendo così le richieste di duttilità nelle situazioni sismiche.

Di conseguenza, ad ogni nodo, l'aliquota dei momenti da redistribuire, ΔM , non può eccedere il 30% del minore tra i due momenti d'estremità concorrenti al nodo, nel caso di momenti di verso opposto. Nel caso di momenti equiversi, il rapporto δ va riferito inevitabilmente al momento che viene ridotto in valore assoluto.

La redistribuzione dei momenti permette una progettazione strutturale più economica ed efficiente, riducendo in valore assoluto i momenti massimi di calcolo, solitamente localizzati nelle zone di momento negativo, e compensando questa diminuzione con l'aumento dei momenti nelle zone meno sollecitate.

Ciò consente di:

- progettare travi aventi resistenza massima a flessione minore di quella richiesta dall'analisi elastica, grazie ad una più uniforme distribuzione delle resistenze lungo il loro sviluppo;
- utilizzare meglio la resistenza minima a flessione delle sezioni, dovuta al rispetto delle limitazioni costruttive imposte dalle NTC, quando essa ecceda significativamente le sollecitazioni derivanti dall'analisi elastica.

Il requisito essenziale per effettuare la redistribuzione è che il diagramma dei momenti risulti staticamente ammissibile una volta effettuata la redistribuzione.

Il diagramma è staticamente ammissibile se è equilibrato e se soddisfa in ogni sezione la condizione

$$\bar{M}_{Ed} \leq M_{Rd} \quad (\text{C4.1.3})$$

dove \bar{M}_{Ed} è il valore di progetto del momento dopo la redistribuzione e M_{Rd} è il momento resistente di progetto.

C4.1.1.1.1 *Ridistribuzione nelle travi continue*

Nel caso di una trave continua (Figura C4.1.1), i momenti M_1 e M_2 delle sezioni più sollecitate (in corrispondenza degli appoggi) possono venire ridotti ai valori M'_1 e M'_2 , nel rispetto dei limiti $M'_1 \geq \delta M_1$ e $M'_2 \geq \delta M_2$.

Il diagramma del momento flettente sortito dall'analisi elastica lineare della trave continua in esame, rappresentato dalla curva a tratto continuo della Figura C4.1.1, va traslato di conseguenza nel rispetto dell'equilibrio con il carico p applicato, come indicato dalla curva a tratteggio di Figura C4.1.1.

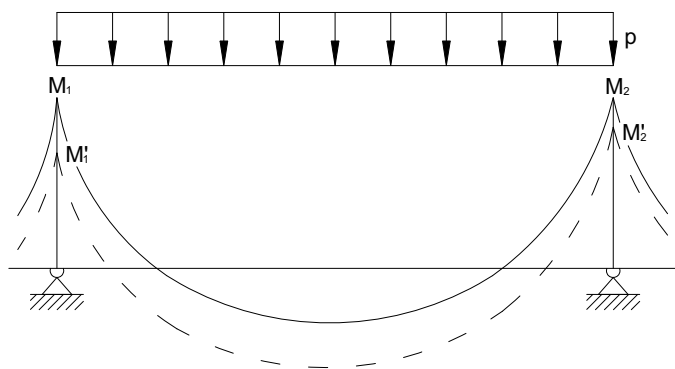


Figura C4.1.1 *Ridistribuzione dei momenti per travi continue*

C4.1.1.1.2 *Ridistribuzione nelle travi continue dei telai*

Nei telai i momenti trasmessi dai pilastri ai nodi, non essendo ammessa per tali elementi la redistribuzione, sono quelli desunti dall'analisi elastica. Poiché tali momenti debbono essere in equilibrio con quelli trasmessi allo stesso nodo dalle travi, la redistribuzione si effettua applicando all'estremità delle travi convergenti nel nodo momenti flettenti di segno opposto ed uguale intensità, lasciando immutato il regime di sollecitazione nei pilastri.

Operativamente, si possono evidenziare due possibili situazioni a seconda che i momenti trasmessi al nodo dalle travi in esso convergenti (momenti d'estremità) abbiano verso discorde (Figura C4.1.2) o concorde (Figura C4.1.3).

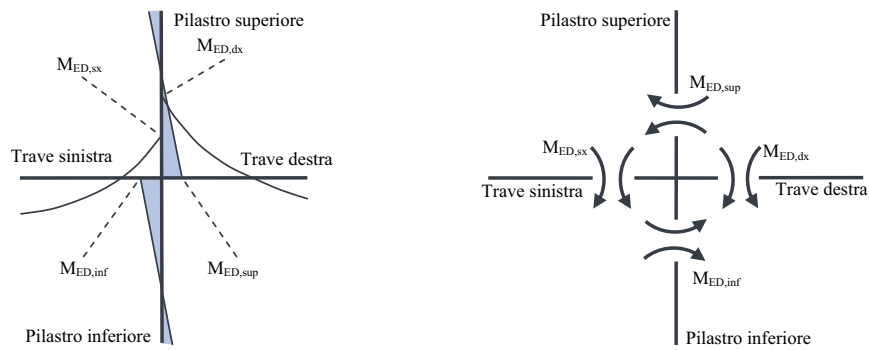


Figura C4.1.2 Diagramma delle sollecitazioni e schema dei momenti trasmessi al nodo con momenti d'estremità discordi

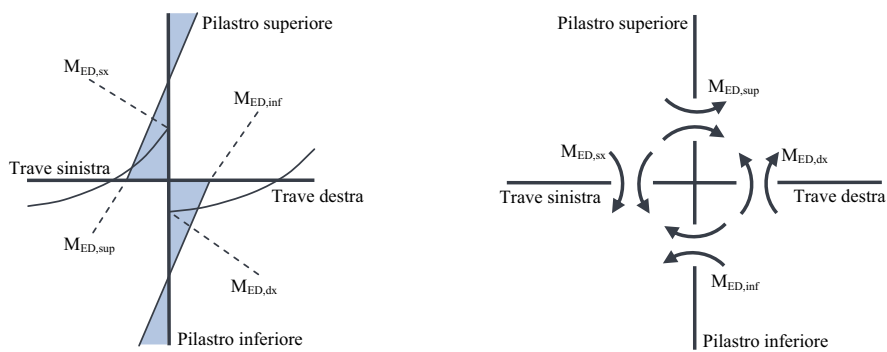


Figura C4.1.3 Diagramma delle sollecitazioni e schema dei momenti trasmessi al nodo con momenti d'estremità concordi

Il soddisfacimento dell'equilibrio impone che, nel caso in cui in cui momenti d'estremità delle travi abbiano verso discorde, essi siano entrambi ridotti di ΔM (Figura C4.1.4) e che, in caso contrario, il momento d'estremità della trave di sinistra sia ridotto di ΔM e quello della trave destra sia aumentato della stessa quantità ΔM (Figura C4.1.5).

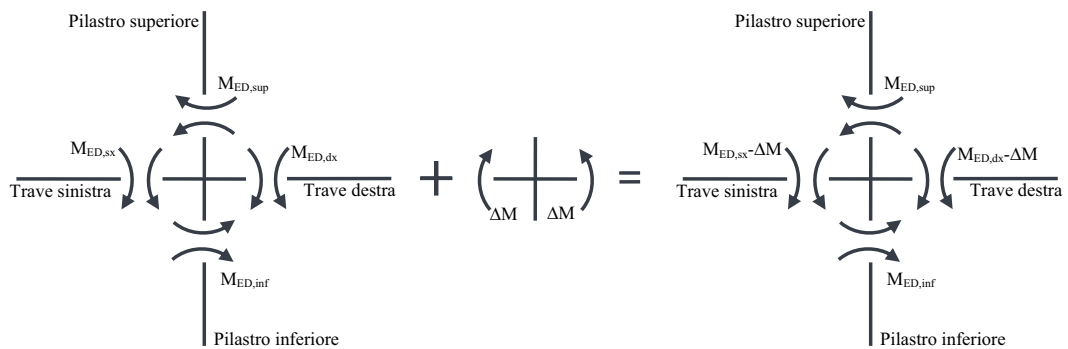


Figura C4.1.4 Momenti d'estremità di verso opposto: redistribuzione del momento nelle travi

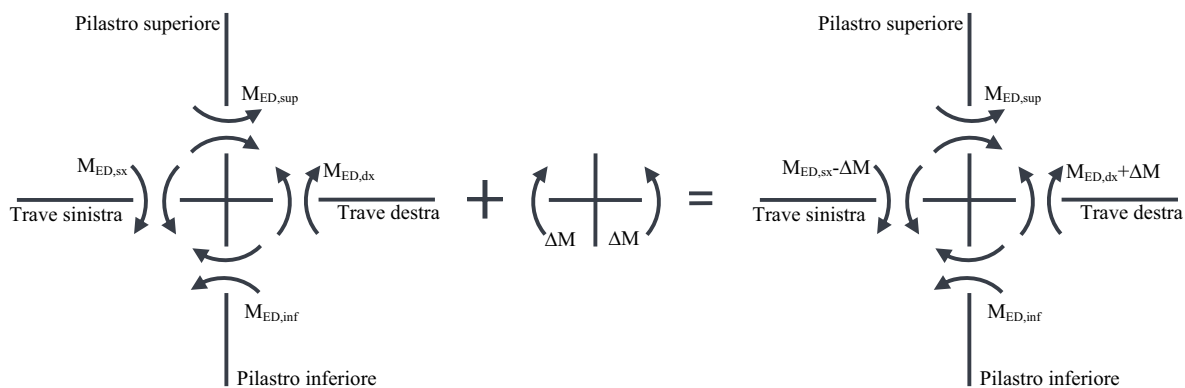


Figura C4.1.5 *Momenti d'estremità di verso concorde: redistribuzione del momento nelle travi*

I diagrammi dei momenti ottenuti a seguito della redistribuzione, per le due diverse situazioni in precedenza prefigurate, sono rappresentati in Figura C4.1.6.

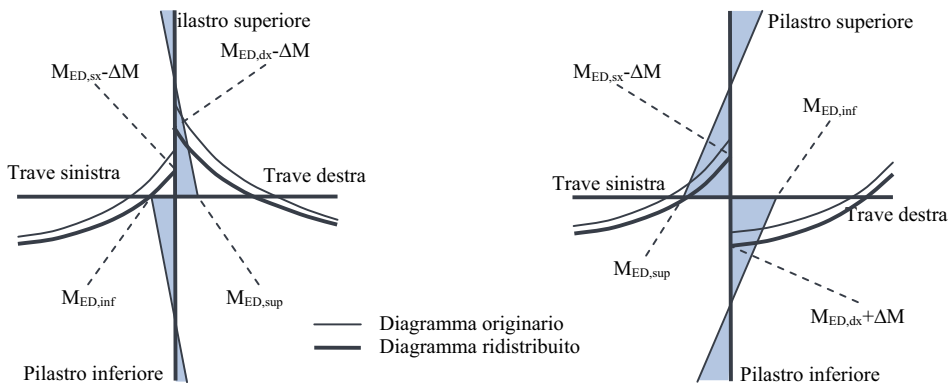


Figura C4.1.6 *Diagrammi dei momenti a seguito della redistribuzione dei momenti nelle travi*

Come già detto, affinché la redistribuzione sia consentita, il diagramma dei momenti flettenti su ciascuna trave ottenuto per effetto della redistribuzione deve essere staticamente ammissibile.

C4.1.2 VERIFICHE AGLI STATI LIMITE

C4.1.2.1 Verifiche agli stati limite ultimi

C4.1.2.1.1.4 Tensione tangenziale di aderenza acciaio-calcestruzzo

Con riferimento all'ultimo capoverso del § 4.1.2.1.1.4, ai fini del calcolo della resistenza di aderenza può farsi riferimento alle norme UNI EN 1992-1-1.

C4.1.2.1.2 Resistenza a sforzo normale e flessione (elementi monodimensionali)

C4.1.2.1.2.4 Analisi della sezione

Con riferimento alla verifica di resistenza dei pilastri in c.a. soggetti a sola compressione assiale, la prescrizione circa l'eccentricità minima dell'azione assiale da tenere in conto può essere implicitamente soddisfatta valutando N_{Rd} con la formula

$$N_{Rd} = 0,8 A_c f_{cd} + A_{s,tot} f_{yd} \quad (C4.1.4)$$

con A_c area del calcestruzzo e $A_{s,tot}$ area totale d'armatura.

C4.1.2.1.5 Resistenza di elementi tozzi, nelle zone diffusive e nei nodi

Con riferimento ai modelli fatti di tiranti e puntoni descritti al §4.1.2.1.5 delle NTC, nel seguito si riporta un esempio di applicazione di detto metodo di verifica con riferimento al caso della mensola tozza di Figura C4.1.7.

In questo caso il meccanismo resistente è costituito da un tirante orizzontale superiore, corrispondente all'armatura tesa, e da un puntone di calcestruzzo inclinato di ψ , che riporta il carico P_{Ed} entro il bordo del pilastro. Con le dimensioni geometriche indicate nella Figura C4.1.7, attraverso l'equilibrio del nodo caricato si ottiene la portanza della mensola in termini di resistenza dell'armatura:

$$P_R = P_{Rs} = (A_s f_{yd} - H_{Ed}) \frac{1}{\lambda} \quad (C4.1.5)$$

con $\lambda = ctg\psi \cong l/(0,9d)$. Per la verifica dovrà risultare

$$P_R \geq P_{Ed} \quad (C4.1.6)$$

Dovrà inoltre risultare una resistenza P_{Rc} del puntone di calcestruzzo non minore di quella correlata all'armatura con

$$P_{Rc} = 0,4 b d f_{cd} \frac{c}{1 + \lambda^2} \geq P_{Rs} \quad (C4.1.7)$$

con $c=1$ per sbalzi di piastre non provvisti di staffatura e $c=1,5$ per sbalzi di travi provvisti di staffatura.

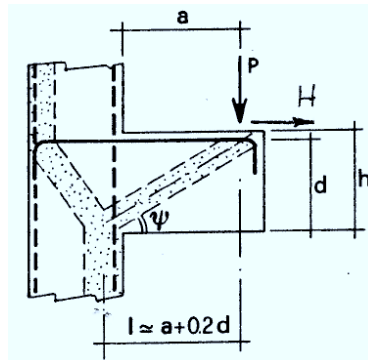


Figura C4.1.7 Esempi di modello a puntoni e tiranti con tirante orizzontale per mensole tozze

A quello sopra presentato può aggiungersi un secondo meccanismo funzionante in parallelo, costituito da un tirante inclinato ed un puntone inferiore come rappresentato in Figura C4.1.8.

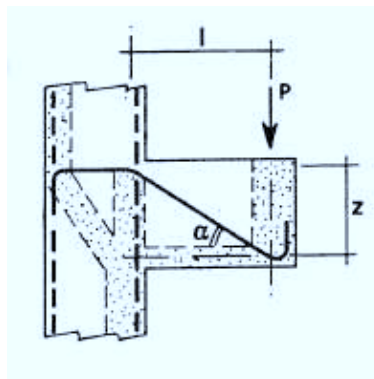


Figura C4.1.8 Esempi di modello a puntoni e tiranti con tirante obliquo per mensole tozze

Attraverso l'equilibrio del nodo sul quale viene trasmessa la quota parte di carico si ottiene il corrispondente contributo di portanza in termini di resistenza dell'armatura

$$\Delta P_R = A'_s f_{sd} \sin \alpha \quad (C4.1.8)$$

che deve risultare non maggiore della resistenza del puntone compresso:

$$\Delta P_{Rc} = 0,2 b d f_{cd} \tan \alpha \geq \Delta P_{Rs} \quad (C4.1.9)$$

La capacità portante globale della mensola provvista dei due ordini d'armatura può calcolarsi, a partire dal contributo di ciascun meccanismo resistente, come

$$P_R = P_{Rs} + 0,8 \Delta P_R \quad (C4.1.10)$$

considerando un contributo aggiuntivo dell'armatura inclinata ridotto del 20%.

Per contenere l'entità della fessurazione, occorre in ogni caso disporre un'adeguata staffatura.

C4.1.2.2 Verifica agli stati limite di esercizio

C4.1.2.2.2 Verifica di deformabilità

Il calcolo della deformazione flessionale di solai e travi si effettua in genere mediante integrazione delle curvature tenendo conto della viscosità del calcestruzzo e, se del caso, degli effetti del ritiro.

Per il calcolo delle deformazioni flessionali si considera lo stato non fessurato (sezione interamente reagente) per tutte le parti della struttura per le quali, nelle condizioni di carico considerate, le tensioni di trazione nel calcestruzzo non superano la sua resistenza media f_{ctm} a trazione. Per le altre parti si fa riferimento allo stato fessurato, potendosi considerare l'effetto irrigidente del calcestruzzo teso fra le fessure.

Al riguardo detto p_f il valore assunto dal parametro di deformazione nella membratura interamente fessurata e p il valore assunto da detto parametro nella membratura interamente reagente, il valore di calcolo p^* del parametro è dato da

$$p^* = \zeta \cdot p_f + (1 - \zeta) \cdot p \quad (C4.1.11)$$

in cui

$$\zeta = 1 - c\beta^2 \quad (C4.1.12)$$

Nella (C4.1.12) il fattore β è il rapporto tra il momento di fessurazione M_f e il momento flettente effettivo, $\beta = M_f / M$, o il rapporto tra la forza normale di fessurazione N_f e la forza normale effettiva, $\beta = N_f / N$, a seconda che la membratura sia soggetta a flessione o a trazione, e il coefficiente c assume il valore 1, nel caso di applicazione di un singolo carico di breve durata, o il valore 0,50 nel caso di carichi permanenti o per cicli di carico ripetuti.

Per quanto riguarda la salvaguardia dell'aspetto e della funzionalità dell'opera, le frecce a lungo termine di travi e solai, calcolate sotto la condizione quasi permanente dei carichi, non dovrebbero superare il limite di 1/250 della luce.

Per quanto riguarda l'integrità delle pareti divisorie e di tamponamento portate, le frecce di travi e solai, calcolate sotto la condizione quasi permanente dei carichi, non dovrebbero superare il limite di 1/500 della luce. In tale verifica la freccia totale calcolata può essere depurata dalla parte presente prima dell'esecuzione delle pareti. Detto valore si riferisce al caso di pareti divisorie in muratura. Per altri tipi di pareti si dovranno valutare specificatamente i limiti di inflessione ammissibili.

Per travi e solai con luci non superiori a 10 m è possibile omettere la verifica delle inflessioni come sopra riportata, ritenendola implicitamente soddisfatta, se il rapporto di snellezza $\lambda=l/h$ tra luce e altezza rispetta la limitazione

$$\lambda \leq K \left[11 + \frac{0,0015 \cdot f_{ck}}{\rho + \rho'} \right] \cdot \left[\frac{500 A_{s,eff.}}{f_{yk} A_{s,calc.}} \right] \quad (C4.1.13)$$

dove f_{ck} è la resistenza caratteristica a compressione del cls in MPa, ρ e ρ' sono i rapporti d'armatura tesa e compressa, rispettivamente, $A_{s,eff}$ ed $A_{s,calc}$ sono, rispettivamente, l'armatura tesa effettivamente presente nella sezione più sollecitata e l'armatura di calcolo nella stessa sezione, f_{yk} è la tensione di snervamento caratteristica dell'armatura (in MPa) e K è un coefficiente correttivo, che dipende dallo schema strutturale.

I valori da attribuire a K sono riportati in Tabella C4.1.I, insieme con i valori limite di λ calcolati assumendo $f_{ck} = 30$ MPa e $\left[\frac{500 A_{s,eff.}}{f_{yk} A_{s,calc.}} \right] = 1$, nel caso di calcestruzzo molto sollecitato ($\rho=1,5\%$) o poco sollecitato ($\rho=0,5\%$).

Per sezioni a T aventi larghezza dell'ala maggiore di tre volte lo spessore dell'anima, i valori dati dalla (C4.1.13) devono essere ridotti del 20%.

Per travi e piastre nervate caricate da tramezzi che possano subire danni a causa di inflessioni eccessive, i valori dati dalla (C4.1.13) devono essere moltiplicati per il rapporto $7/l$ essendo l la luce di calcolo in m.

Per piastre non nervate la cui luce maggiore l ecceda 8,5 m, caricate da tramezzi che possano subire danni a causa di inflessioni eccessive, i valori dati dalla (C4.1.13) devono essere moltiplicati per il rapporto $8,5/l$, con l in m.

Tabella C4.1.I Valori di K e snellezze limite per elementi inflessi in c.a. in assenza di compressione assiale

Sistema strutturale	K	Calcestruzzo molto sollecitato $\rho=1,5\%$	Calcestruzzo poco sollecitato $\rho=0,5\%$
Travi semplicemente appoggiate, piastre incernierate mono o bidirezionali	1,0	14	20
Campate terminali di travi continue o piastre continue monodirezionali o bidirezionali continue sul lato maggiore	1,3	18	26
Campate intermedie di travi continue o piastre continue mono o bidirezionali	1,5	20	30
Piastre non nervate sostenute da pilastri (snellezza relativa alla luce maggiore)	1,2	17	24

Mensole	0,4	6	8
<p>Note: Le snellezze limite sono state valutate ponendo, nella formula C4.1.13, $f_{ck}=30$ MPa e $\left[\frac{500A_{s,eff.}}{f_{yk}A_{s,calc.}} \right] = 1$.</p> <p>Per piastre bidirezionali si fa riferimento alla luce minore; per piastre non nervate si considera la luce maggiore.</p> <p>I limiti per piastre non nervate sostenute da pilastri corrispondono ad una freccia in mezzera maggiore di 1/250 della luce: l'esperienza ha dimostrato che, comunque, tali limiti sono soddisfacenti.</p>			

Nel caso di elementi in c.a.p. si può applicare la tabella C4.1.1 moltiplicando il valore di K per 1,2.

C4.1.2.2.4 *Verifica di fessurazione*

C4.1.2.2.4.6 *Verifica allo stato limite di fessurazione*

Calcolo dell'ampiezza delle fessure

Il valore di calcolo dell'apertura delle fessure, w_d , può essere ottenuto con l'espressione:

$$w_d = 1,7 w_m = 1,7 \varepsilon_{sm} \Delta_{sm} \quad (C4.1.14)$$

dove:

ε_{sm} è la deformazione unitaria media delle barre d'armatura;

Δ_{sm} è la distanza media tra le fessure.

La deformazione media delle barre e la distanza media tra le fessure possono essere valutate utilizzando la procedura del D.M. 9 gennaio 1996.

In alternativa il valore di calcolo dell'apertura delle fessure, w_d , può essere ottenuto applicando la procedura seguente, tramite l'espressione:

$$w_d = \varepsilon_{sm} \Delta_{smax} \quad (C4.1.15)$$

dove:

Δ_{smax} è la distanza massima tra le fessure.

La deformazione unitaria media delle barre ε_{sm} può essere calcolata con l'espressione:

$$\varepsilon_{sm} = \frac{\sigma_s - k_t \frac{f_{ctm}}{\rho_{eff}} (1 + \alpha_e \rho_{eff})}{E_s} \geq 0,6 \frac{\sigma_s}{E_s} \quad (C4.1.16)$$

in cui:

σ_s è la tensione nell'armatura tesa valutata considerando la sezione fessurata;

α_e è il rapporto E_s/E_{cm} ;

ρ_{eff} è pari a $A_s/A_{c,eff}$

$A_{c,eff}$ è l'area efficace di calcestruzzo teso attorno all'armatura, di altezza $h_{c,ef}$, dove $h_{c,ef}$ è il valore minore tra $2,5(h - d)$, $(h - x)/3$ e $h/2$ (vedere figura C4.1.9). Nel caso di elementi in trazione, in cui esistono due aree efficaci, l'una all'estradosso e l'altra all'intradosso, entrambe le aree vanno considerate separatamente;

k_t è un fattore dipendente dalla durata del carico e vale:

$k_t = 0,6$ per carichi di breve durata,

$k_t = 0,4$ per carichi di lunga durata.

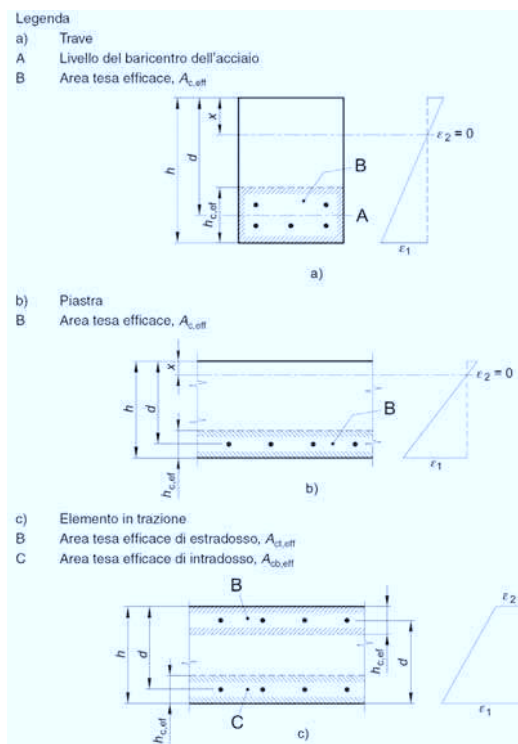


Fig. C4.1.9 Area tesa efficace. Casi tipici.

Nei casi in cui l'armatura sia disposta con una spaziatura non superiore a $5(c + \phi/2)$ (vedere figura C4.1.10), la distanza massima tra le fessure, Δ_{smax} , può essere valutata con l'espressione:

$$\Delta_{smax} = k_3 c + k_1 k_2 k_4 \frac{\phi}{\rho_{eff}} \quad (C4.1.17)$$

in cui:

ϕ è il diametro delle barre. Se nella sezione considerata sono impiegate barre di diametro diverso, si raccomanda di adottare un opportuno diametro equivalente, ϕ_{eq} . Se n_1 è il numero di barre di diametro ϕ_1 ed n_2 è il numero di barre di diametro ϕ_2 , si raccomanda di utilizzare l'espressione seguente:

$$\phi_{eq} = \frac{n_1 \phi_1^2 + n_2 \phi_2^2}{n_1 \phi_1 + n_2 \phi_2} \quad (C4.1.18)$$

c è il ricoprimento dell'armatura;

k_1 = 0,8 per barre ad aderenza migliorata,
= 1,6 per barre lisce;

k_2 = 0,5 nel caso di flessione,
= 1,0 nel caso di trazione semplice.

In caso di trazione eccentrica, o per singole parti di sezione, si raccomanda di utilizzare valori intermedi di k_2 , che possono essere calcolati con la relazione:

$$k_2 = (\varepsilon_1 + \varepsilon_2) / 2\varepsilon_1 \quad (C4.1.19)$$

in cui ε_1 ed ε_2 sono rispettivamente la più grande e la più piccola deformazione di trazione alle estremità della sezione considerata, calcolate considerando la sezione fessurata.

k_3 = 3,4;

k_4 = 0,425.

Nelle zone in cui l'armatura è disposta con una spaziatura superiore a $5(c + \phi/2)$ (vedere figura C4.1.10), per la parte di estensione $5(c + \phi/2)$ nell'intorno delle barre la distanza massima tra le fessure, Δ_{smax} , può essere valutata ancora con l'espressione:

$$\Delta_{smax} = k_3 c + k_1 k_2 k_4 \frac{\phi}{\rho_{eff}} \quad (C4.1.20)$$

Nella parte rimanente la distanza massima tra le fessure, Δ_{smax} , può, invece, essere valutata mediante l'espressione:

$$\Delta_{smax} = 1,3 (h - x) \quad (C4.1.21)$$

in cui:

h ed x sono definite in fig. C4.1.9;

$(h - x)$ è la distanza tra l'asse neutro ed il lembo teso della membratura.

Legenda

- A Asse neutro
- B Superficie del calcestruzzo teso
- C Zona in cui si applica la formula (C.4.1.20)
- D Zona in cui si applica la formula (C.4.1.21)

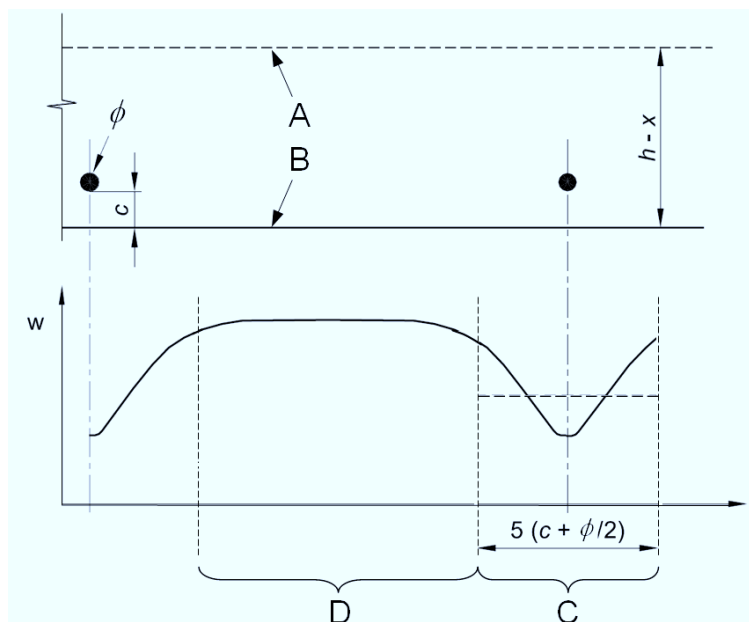


Figura C4.1.10 Ampiezza delle fessure, w, in funzione della posizione rispetto alle barre di armatura.

Verifica della fessurazione senza calcolo diretto

La verifica dell'ampiezza di fessurazione per via indiretta, così come riportata nell'ultimo capoverso del punto 4.1.2.2.4.6 delle NTC, può riferirsi ai limiti di tensione nell'acciaio d'armatura definiti nelle Tabelle C4.1.II e C4.1.III. La tensione σ_s è quella nell'acciaio d'armatura prossimo al lembo teso della sezione calcolata nella sezione parzializzata per la combinazione di carico pertinente (v. Tabella C4.1.IV NTC). Per le armature di pretensione aderenti la tensione σ_s si riferisce all'escursione oltre la decompressione del calcestruzzo. Per le sezioni precomprese a cavi post-tesi si fa riferimento all'armatura ordinaria aggiuntiva.

Tabella C4.1.II *Diametri massimi delle barre per il controllo di fessurazione*

Tensione nell'acciaio σ_s [MPa]	Diametro massimo ϕ delle barre (mm)		
	$w_3 = 0,4$ mm	$w_2 = 0,3$ mm	$w_1 = 0,2$ mm
160	40	32	25
200	32	25	16
240	20	16	12
280	16	12	8
320	12	10	6
360	10	8	-

Tabella C4.1.III *Spaziatura massima delle barre per il controllo di fessurazione*

Tensione nell'acciaio σ_s [MPa]	Spaziatura massima s delle barre (mm)		
	$w_3 = 0,4$ mm	$w_2 = 0,3$ mm	$w_1 = 0,2$ mm
160	300	300	200
200	300	250	150
240	250	200	100
280	200	150	50
320	150	100	-
360	100	50	-

C4.1.2.2.5 *Verifica delle tensioni di esercizio*

La verifica delle tensioni in esercizio si può effettuare nelle usuali ipotesi di comportamento lineare dei materiali, trascurando la resistenza a trazione del calcestruzzo teso.

Nei calcoli per azioni di breve durata può assumersi il valore del modulo di elasticità del calcestruzzo E_c dato dalla (11.2.5) delle NTC, ed un modulo di elasticità dell'acciaio E_s pari a 210.000 N/mm^2 . Tale valore può essere opportunamente ridotto nel caso di fili, trecce e trefoli da cemento armato precompresso.

Nel caso di azioni di lunga durata, gli effetti della viscosità del calcestruzzo si possono tenere in conto riducendo opportunamente il modulo di elasticità E_c mediante l'introduzione del coefficiente di viscosità ϕ definito nel §11.2.10.7 delle NTC.

Nei casi in cui si ritenga possibile effettuare un'unica verifica indipendente dal tempo, si può assumere un coefficiente di omogeneizzazione n fra i moduli di elasticità di acciaio e calcestruzzo pari a 15.

C4.1.6 DETTAGLI COSTRUTTIVI

C4.1.6.1 Elementi monodimensionali: Travi e pilastri

C4.1.6.1.1 Armatura delle travi

Con riferimento al 2° capoverso del § 4.1.6.1.1 delle NTC, si precisa che detta prescrizione si riferisce alle travi senza armatura al taglio. Per le travi con armatura al taglio, sugli appoggi di estremità all'intradosso deve essere disposta un'armatura efficacemente ancorata, calcolata per uno sforzo di trazione coerente con il valore dell'inclinazione del puntone diagonale ($\cot \theta$) assunto nella verifica a taglio e con la resistenza V_{Rd} .

C4.1.6.1.3 Copriferro e interferro

Con riferimento al §4.1.6.1.3 delle NTC, al fine della protezione delle armature dalla corrosione il valore minimo dello strato di ricoprimento di calcestruzzo (copriferro) deve rispettare quanto indicato in Tabella C4.1.IV, nella quale sono distinte le tre condizioni ambientali di Tabella 4.1.IV delle NTC. I valori sono espressi in mm e sono distinti in funzione dell'armatura, barre da c.a. o cavi aderenti da c.a.p. (fili, trecce e trefoli), e del tipo di elemento, a piastra (solette, pareti,...) o monodimensionale (travi, pilastri,...).

A tali valori di tabella vanno aggiunte le tolleranze di posa, pari a 10 mm o minore, secondo indicazioni di norme di comprovata validità.

I valori della Tabella C4.1.IV si riferiscono a costruzioni con vita nominale di 50 anni (Tipo 2 secondo la Tabella 2.4.I delle NTC). Per costruzioni con vita nominale di 100 anni (Tipo 3 secondo la citata Tabella 2.4.I) i valori della Tabella C4.1.IV vanno aumentati di 10 mm. Per classi di resistenza inferiori a C_{min} i valori della tabella sono da aumentare di 5 mm. Per produzioni di elementi sottoposte a controllo di qualità che preveda anche la verifica dei copriferri, i valori della tabella possono essere ridotti di 5 mm.

Per acciai inossidabili o in caso di adozione di altre misure protettive contro la corrosione e verso i vani interni chiusi di solai alleggeriti (alveolari, predalles, ecc.), i copriferri potranno essere ridotti in base a documentazioni di comprovata validità.

Tabella C4.1.IV Copriferri minimi in mm

C_{min}	C_o	ambiente	barre da c.a. elementi a piastra		barre da c.a. altri elementi		cavi da c.a.p. elementi a piastra		cavi da c.a.p. altri elementi		
			$C \geq C_o$	$C_{min} \leq C < C_o$	$C \geq C_o$	$C_{min} \leq C < C_o$	$C \geq C_o$	$C_{min} \leq C < C_o$	$C \geq C_o$	$C_{min} \leq C < C_o$	

C25/30	C35/45	ordinario	15	20	20	25	25	30	30	35
C28/35	C40/50	aggressivo	25	30	30	35	35	40	40	45
C35/45	C45/55	molto ag.	35	40	40	45	45	50	50	50

C4.1.6.1.4 Ancoraggio delle barre e loro giunzioni

Nella valutazione della lunghezza di sovrapposizione si deve tenere conto dello sforzo in entrambe le barre e considerare la percentuale delle barre sovrapposte nella sezione.

C4.1.9 NORME ULTERIORI PER I SOLAI

Ai solai, oltre al compito di garantire la resistenza ai carichi verticali, è richiesta anche rigidità nel proprio piano al fine di distribuire correttamente le azioni orizzontali tra le strutture verticali.

Il progettista deve verificare che le caratteristiche dei materiali, delle sezioni resistenti nonché i rapporti dimensionali tra le varie parti siano coerenti con tali aspettative.

A tale scopo deve verificare che:

- 1) le deformazioni risultino compatibili con le condizioni di esercizio del solaio e degli elementi costruttivi ed impiantistici ad esso collegati;
- 2) vi sia, in base alle resistenze meccaniche dei materiali, un rapporto adeguato tra la sezione delle armature di acciaio, la larghezza delle nervature in conglomerato cementizio, il loro interasse e lo spessore della soletta di completamento in modo che sia assicurata la *rigidità nel piano* e che sia evitato il pericolo di effetti secondari indesiderati.

C4.1.9.1 Solai misti di c.a. e c.a.p. e blocchi forati in laterizio

Per i solai misti in cemento armato normale e precompresso e blocchi forati in laterizio si possono distinguere le seguenti categorie di blocchi:

- a) blocchi non collaboranti aventi prevalente funzione di alleggerimento; in unione con il calcestruzzo di completamento le pareti laterali dei blocchi e la parete orizzontale superiore possono, se è garantita una perfetta aderenza con il calcestruzzo, partecipare alla resistenza alle forze di taglio e all'aumento della rigidità flessionale rispettivamente;

-
- b) blocchi collaboranti aventi funzione statica in collaborazione con il conglomerato. Essi partecipano alla definizione della sezione resistente ai fini delle verifiche agli stati limite di esercizio e ultimi nonché delle deformazioni.

Al fine di perseguire le esigenze esposte nei punti 1 e 2 del §C.4.1.9, per i solai misti in c.a. e blocchi di laterizio si ritiene necessario che siano verificate le seguenti condizioni.

C4.1.9.1.1 Regole generali e caratteristiche minime dei blocchi

I blocchi di laterizio sia *collaboranti* che *non collaboranti* devono avere le seguenti caratteristiche minime:

- il profilo delle pareti delimitanti le nervature di conglomerato da gettarsi in opera non deve presentare risvolti che ostacolino il deflusso del calcestruzzo e restringano la sezione delle nervature stesse sotto i limiti minimi stabiliti. Nel caso si richieda ai blocchi il concorso alla resistenza agli sforzi tangenziali si devono impiegare elementi monoblocco disposti in modo che nelle file adiacenti, comprendenti una nervatura di conglomerato, i giunti risultino sfalsati tra loro. Si devono adottare forme semplici, caratterizzate da setti rettilinei allineati, per lo più continui, particolarmente nella direzione orizzontale, con rapporto spessore/lunghezza il più possibile uniforme. Speciale cura deve essere rivolta al controllo della integrità dei blocchi con particolare riferimento alla eventuale presenza di fessurazioni.

- le pareti esterne sia orizzontali che verticali devono avere uno spessore minimo di mm 8. Le pareti interne sia orizzontali che verticali devono avere uno spessore minimo di mm 7. Tutte le intersezioni dovranno essere raccordate con raggio di curvatura, al netto delle tolleranze, maggiore di mm 3. Il rapporto tra l'area complessiva dei fori e l'area lorda delimitata dal perimetro della sezione dei blocchi non deve risultare maggiore di $0,6 + 0,625 \cdot h$ (dove h è l'altezza del blocco in metri, $h \leq 0,32$ m).

C4.1.9.1.2 Limiti dimensionali

Le varie parti del solaio devono rispettare i seguenti limiti dimensionali:

- a) la larghezza delle nervature deve essere non minore di 1/8 del loro interasse e comunque non inferiore a 80 mm. Nel caso di produzione di serie in stabilimento di pannelli solaio completi, il limite può scendere a 50 mm;
- b) l'interasse delle nervature deve essere non maggiore di 15 volte lo spessore della soletta;
- c) la dimensione massima del blocco di laterizio non deve essere maggiore di 520 mm.

C4.1.9.1.3 Caratteristiche fisico-meccaniche

I blocchi di entrambe le categorie devono garantire una resistenza a punzonamento o punzonamento-flessione (quest'ultimo caso se sono del tipo interposto) per carico concentrato non minore di 1,50 kN. Il carico deve essere applicato su un'impronta quadrata di 50 mm di lato nel punto della superficie orizzontale superiore a cui corrisponde minore resistenza del blocco.

Per i blocchi collaboranti, la resistenza caratteristica a compressione, riferita alla sezione netta delle pareti e delle costolature, deve risultare non minore di 30 N/mm², nella direzione dei fori, e di 15 N/mm² nella direzione trasversale ai fori, nel piano del solaio. La *resistenza caratteristica a trazione per flessione*, determinata su campioni ricavati dai blocchi mediante opportuno taglio di listelli di dimensioni minime mm 30 x 120 x spessore, deve essere non minore di 10 N/mm².

Per i blocchi non collaboranti, la resistenza caratteristica a compressione, riferita alla sezione netta delle pareti e delle costolature, deve risultare non minore di 15 N/mm², nella direzione dei fori, e di 7 N/mm² nella direzione trasversale ai fori, nel piano del solaio. La *resistenza caratteristica a trazione per flessione*, determinata su campioni ricavati dai blocchi mediante opportuno taglio di listelli di dimensioni minime mm. 30 x 120 x spessore, deve essere non minore di 7 N/mm².

Il modulo elastico del laterizio non deve essere superiore a 25 kN/mm².

Il coefficiente di dilatazione termica lineare del laterizio deve essere $\alpha \geq 6 \cdot 10^{-6} \text{ } ^\circ\text{C}^{-1}$

Il valore della dilatazione per umidità misurata secondo quanto stabilito nel Cap.11 delle NTC, deve essere minore di $4 \cdot 10^{-4}$.

Nei solai in cui l'armatura è collocata entro scanalature, qualunque superficie metallica deve essere contornata in ogni direzione da un adeguato spessore di malta cementizia.

Al fine di garantire un'efficace inserimento dell'armatura nelle scanalature, detta armatura non dovrà avere diametro superiore a 12 mm.

C4.1.12 CALCESTRUZZO DI AGGREGATI LEGGERI

Il presente capitolo si applica ai calcestruzzi di aggregati leggeri di natura minerale, artificiale o naturale, con esclusione dei calcestruzzi aerati.

I calcestruzzi di aggregati leggeri debbono essere specificati in ragione della classe di resistenza e di massa per unità di volume.

Le classi di resistenza ammesse per impieghi strutturali sono dalla LC16/18 fino alla LC55/60, secondo la classificazione di cui alla UNI EN 206-1:2006, riportata nella Tabella C4.1.V.

Tabella C4.1.V *Classi di resistenza a compressione per il calcestruzzo leggero strutturale*

Classe di resistenza a compressione	Resistenza caratteristica cilindrica minima f_{ck} [N/mm ²]	Resistenza caratteristica cubica minima R_{ck} [N/mm ²]
LC 16/18	16	18
LC 20/22	20	22
LC 25/28	25	28
LC 30/33	30	33
LC 35/38	35	38
LC 40/44	40	44
LC 45/50	45	50
LC 50/55	50	55
LC 55/60	55	60

Le classi di massa per unità di volume ammesse per impieghi strutturali sono riportate nella Tabella C4.1.VI. Nella stessa tabella, per ciascuna classe, sono indicati i valori nominali della massa per unità di volume del calcestruzzo da adottare nel calcolo del peso proprio delle membrature.

Oltre ai normali controlli di accettazione in termini di resistenza, per i calcestruzzi di aggregati leggeri si dovranno eseguire controlli di accettazione con riguardo alla massa per unità di volume, da condurre secondo quanto specificato nelle norme UNI EN 206-1 e UNI EN 12390-7.

La resistenza alla frantumazione dell'aggregato leggero influenza la resistenza a compressione del calcestruzzo leggero e, pertanto, deve essere determinata in conformità all'Appendice A delle UNI EN 13055 e dichiarata dal produttore.

C4.1.12.1 Norme di calcolo

Per il progetto di strutture di aggregati leggeri si applicano le norme di cui ai §4.1.1 a §4.1.11 delle NTC, con le seguenti integrazioni e modifiche.

Tabella C4.1.VI *Classi di massa per unità di volume del calcestruzzo di aggregati leggeri ammesse per l'impiego strutturale*

Classe di massa per unità di volume	D1,5	D1,6	D1,7	D1,8	D1,9	D2,0
Intervallo di massa per unità di volume [kg/m ³]	1400 < ρ ≤ 1500	1500 < ρ ≤ 1600	1600 < ρ ≤ 1700	1700 < ρ ≤ 1800	1800 < ρ ≤ 1900	1900 < ρ ≤ 2000
Massa per unità di volume calcestruzzo non armato [kg/m ³]	1550	1650	1750	1850	1950	2050
Massa per unità di volume calcestruzzo armato [kg/m ³]	1650	1750	1850	1950	2050	2150

C4.1.12.1.1 *Caratteristiche meccaniche del calcestruzzo*

C4.1.12.1.1.1 Resistenza a trazione

Il valore medio della resistenza a trazione semplice (assiale), in mancanza di sperimentazione diretta, può essere assunto pari a:

$$f_{lctm} = 0,30 f_{lck}^{2/3} \eta_1 \quad \text{per calcestruzzo di classe} \leq \text{LC } 50/55 \quad (\text{C4.1.22})$$

$$f_{lctm} = 2,12 \ln[1+(f_{lcm}/10)] \eta_1 \quad \text{per calcestruzzo di classe} \leq \text{LC } 50/55 \quad (\text{C4.1.23})$$

dove:

- $\eta_1 = 0,40 + 0,60 \rho / 2200$;
- ρ = valore limite superiore della massa per unità di volume del calcestruzzo, per la classe di massa per unità di volume di appartenenza in kg/m³;
- f_{lcm} = valore della resistenza media cilindrica a compressione in N/mm².

I valori caratteristici della resistenza a trazione semplice, corrispondenti ai frattili 0,05 e 0,95, possono assumersi pari a:

$$\text{- frattile } 5\% : \quad f_{lctk,0,05} = 0,7 f_{lctm} \quad (\text{C4.1.24.a})$$

$$\text{- frattile } 95\% : \quad f_{lctk,0,95} = 1,3 f_{lctm} \quad (\text{C4.1.24.b})$$

La resistenza a trazione di calcolo è pari a:

$$f_{ctd} = 0,85 f_{ctk}/\gamma_C \quad (C4.1.25)$$

C4.1.12.1.1.2 Modulo di elasticità

In assenza di sperimentazione diretta, una stima del modulo elastico secante a compressione a 28 giorni può essere ottenuta dall'espressione:

$$E_{lcm} = 22000 \left[\frac{f_{lcm}}{10} \right]^{0,3} \eta_E \quad [\text{MPa}] \quad (C4.1.26)$$

essendo:

- f_{lcm} = valore della resistenza media cilindrica a compressione in N/mm^2 ;
- $\eta_E = \left(\frac{\rho}{2200} \right)^2$
- ρ = valore limite superiore della massa per unità di volume del calcestruzzo, per la classe di massa per unità di volume di appartenenza in kg/m^3 .

C4.1.12.1.2 Verifiche agli stati limite ultimi

C4.1.12.1.2.1 Resistenza a sforzo normale e flessione (elementi monodimensionali)

Valgono le ipotesi di base di cui al §4.1.2.1.2 delle NTC.

Per il diagramma tensione-deformazione del calcestruzzo è possibile adottare il modello parabola-rettangolo (a) o triangolo-rettangolo (b), entrambi raffigurati nella Figura C4.1.11.

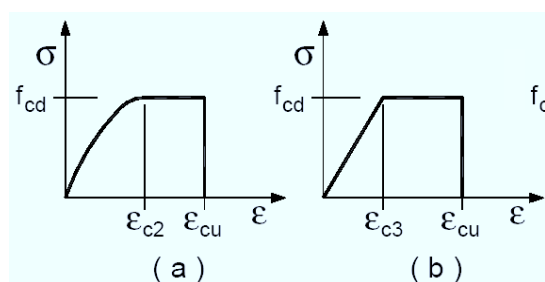


Figura C4.1.11 Modelli σ - ϵ per il calcestruzzo di aggregati leggeri

I limiti deformativi ϵ_{c2} , ϵ_{c3} ed ϵ_{cu} possono essere assunti

- per calcestruzzi di classe di resistenza inferiore o uguale a LC 50/55 pari a:

$$\epsilon_{c2} = 0,20 \%$$

$$\varepsilon_{c3} = 0,175 \%$$

$$- \varepsilon_{cu} = \eta_1 0,35 \%, \text{ essendo } \eta_1 = 0,40 + 0,60 \rho / 2200$$

- per calcestruzzi di classe di resistenza pari a LC 55/60 pari a:

$$\varepsilon_{c2} = 0,22 \%$$

$$\varepsilon_{c3} = 0,18 \%$$

$$\varepsilon_{cu} = \eta_1 0,31 \%$$

C4.1.12.1.2.2 Resistenza nei confronti di sollecitazioni taglianti

C4.1.12.1.2.2.1 Elementi senza armature trasversali resistenti al taglio

Valgono le limitazioni di utilizzo di elementi privi di armature resistenti a taglio, stabilite al §4.1.2.1.3.1 delle NTC per i calcestruzzi ordinari.

La resistenza a taglio (espressa in N) di un elemento fessurato da momento flettente si può valutare attraverso la formula seguente:

$$V_{Rd,c} = \left[0,15 \eta_1 k (100 \rho_1 f_{lck})^{1/3} / \gamma_c + 0,15 \sigma_{cp} \right] b_w d \geq (v_{l,min} + 0,15 \sigma_{cp}) b_w d \quad (C4.1.27)$$

nella quale:

$$\eta_1 = 0,40 + 0,60 \rho / 2200$$

$$k = 1 + (200/d)^{1/2} \leq 2$$

$$v_{l,min} = 0,030 k^{3/2} f_{lck}^{1/2}$$

essendo

d l'altezza utile della sezione (in mm);

$\rho_1 = A_{sl} / (b_w d)$ il rapporto geometrico di armatura longitudinale ($\leq 0,02$);

$\sigma_{cp} = N_{Ed} / A_c$ la tensione media di compressione nella sezione ($\leq 0,2 f_{ctd}$);

b_w la larghezza minima della sezione (in mm).

Nel caso di elementi in cemento armato precompresso disposti in semplice appoggio, nelle zone non fessurate da momento flettente (con tensioni di trazione non superiori a f_{ctd}) la resistenza può valutarsi, in via semplificativa, con la formula (4.1.15) delle NTC, sostituendo a f_{ctd} il corrispondente valore f_{ctd} per il calcestruzzo di aggregati leggeri.

In ogni caso il taglio di calcolo V_{Ed} non dovrà superare la limitazione seguente, nella quale la caratteristica resistente è valutata con riferimento alla condizione fessurata del calcestruzzo:

$$V_{Ed} \leq 0,5 \eta_1 b_w d v_1 f_{lcd} \quad (C4.1.28)$$

Nella (C4.1.28) v_1 è il fattore di riduzione della resistenza del calcestruzzo fessurato per sollecitazioni taglianti dato da

$$v_1 = 0,5 \eta_1 (1 - f_{lck}/250) \quad (C4.1.29)$$

dove la resistenza caratteristica a trazione del calcestruzzo leggero f_{lck} è espressa in MPa.

C4.1.12.1.2.2.2 Elementi con armature trasversali resistenti al taglio

Si applicano le regole di calcolo di cui al §4.1.2.1.3.2 delle NTC, sostituendo nella formula (C4.1.27) f_{cd} con il valore $f_{lcd} = 0,40 f_{lck}$.

C4.1.12.1.2.3 Resistenza nei confronti di sollecitazioni torcenti

Si applicano le regole di calcolo di cui al §4.1.2.1.4 delle NTC, sostituendo nella formula (4.1.27) f_{cd} con il valore $f_{lcd} = 0,40 f_{lck}$.

C4.1.12.1.3 Verifiche agli stati limite di esercizio

Le verifiche nei confronti degli stati limite di esercizio si eseguono conformemente alle indicazioni valide per le strutture in calcestruzzo ordinario, adeguate in relazione alle specificità dei calcestruzzo di aggregati leggeri.

C4.1.12.1.3.1 Verifiche di deformabilità

Le verifiche di deformabilità possono essere omesse quando le snellezze delle membrature, divise per il coefficiente η_E definito al §C4.1.12.3.1.2, soddisfano le limitazioni indicate al §C4.1.2.2.2.

C4.1.12.1.4 Dettagli costruttivi

C4.1.12.1.4.1 Diametro massimo delle barre e dei trefoli

Le armature ordinarie ammesse sono barre ad aderenza migliorata o reti elettrosaldate. Il diametro delle barre non può superare 32 mm.

Per barre raggruppate, il diametro equivalente del raggruppamento⁴ non deve eccedere i 45 mm.

⁴ Il diametro equivalente di un raggruppamento di n barre uguali tra loro può assumersi pari a $\phi_n = \phi\sqrt{n}$.

Per strutture precomprese a cavi pretesi si dovranno impiegare trefoli con diametro inferiore o uguale a $\frac{1}{2}$ ".

C4.1.12.1.4.2 Raggio di curvatura delle barre

Il diametro dei mandrini per la piegatura delle barre deve essere incrementato del 50% rispetto al valore ammesso per il calcestruzzo ordinario. In particolare, i valori minimi dei diametri dei mandrini da utilizzare in relazione al diametro delle barre è dato da:

$$\text{per } \phi \leq 16 \text{ mm} \quad D \geq 6 \phi$$

$$\text{per } \phi > 16 \text{ mm} \quad D \geq 11 \phi.$$

C4.1.12.1.4.3 Ancoraggio delle barre e sovrapposizioni

Il calcolo della tensione ultima di aderenza di barre inserite in getti di calcestruzzo leggero strutturale può essere valutato con riferimento alla formulazione valida per il calcestruzzo ordinario, sostituendo al valore di f_{ctd} , che vi compare, il valore $f_{lctd} = f_{lctk} / \gamma_C$.

C4.2 COSTRUZIONI DI ACCIAIO

E' stata introdotta una classificazione delle sezioni in termini di resistenza e capacità di rotazione, conforme all'Eurocodice 3, cosicché l'individuazione dei metodi di analisi strutturale e dei criteri di verifica applicabili risulta fortemente semplificata.

Particolarmente innovativa è la possibilità di impiegare, per l'analisi globale delle strutture, oltre al classico metodo elastico, anche il metodo plastico, il metodo elastico con redistribuzione o il metodo elastoplastico, purché siano soddisfatte certe condizioni.

Le unioni chiodate, bullonate, ad attrito con bulloni AR, saldate a piena penetrazione e saldate a cordoni d'angolo o a parziale penetrazione sono trattate diffusamente; novità sostanziale è la possibilità di verificare le saldature a cordoni d'angolo o a parziale penetrazione sia mediante il classico approccio nazionale che considera la sezione di gola del cordone ribaltata sui lati del cordone stesso, sia mediante l'approccio dell'Eurocodice 3, che considera la sezione di gola nell'effettiva posizione.

Le suddette regole generali di progettazione ed esecuzione per le Costruzioni in acciaio sono poi opportunamente integrate, nel §7.5 delle NTC, per l'impiego in zona sismica.

C4.2.1 MATERIALI

Per quanto attiene le costruzioni di acciaio si segnala che la gamma degli acciai da carpenteria laminati a caldo e formati a freddo normalmente impiegabili è stata estesa dall'acciaio S235 fino all'acciaio S460.

C4.2.2 VALUTAZIONE DELLA SICUREZZA

Alcune problematiche specifiche, quali l'instabilità, la fatica e la fragilità alle basse temperature sono trattate nelle NTC in termini generali, approfondendo soltanto gli aspetti applicativi maggiormente ricorrenti e rimandando, per questioni di dettaglio o molto specialistiche, a normative di comprovata validità.

C4.2.3 ANALISI STRUTTURALE

Nell'analisi strutturale si devono considerare, se rilevanti, tutti gli effetti che possono influenzare la resistenza e/o la rigidezza della struttura e il suo comportamento, quali, ad esempio, imperfezioni, effetti del secondo ordine, fenomeni d'instabilità locale, effetti di trascinamento da taglio.

C4.2.3.1 Classificazione delle sezioni

La classificazione delle sezioni ricorrenti è riportata nel §4.2.3.1 delle NTC (Tabella 4.2.I).

Scopo della classificazione delle sezioni in acciaio è quello di quantificare l'influenza dei fenomeni di instabilità locale sulla resistenza e sulla capacità deformativa delle sezioni in acciaio.

Le tabelle 4.2.I-III delle NTC forniscono indicazioni per definire se una sezione appartiene alle classi 1, 2 o 3; il metodo di classificazione proposto dipende dal rapporto tra la larghezza e lo spessore delle parti della sezione soggette a compressione, per cui nel procedimento di classificazione devono essere considerate tutte quelle parti completamente o parzialmente compresse.

La sezione è in genere classificata secondo la classe più sfavorevole delle sue parti compresse.

In alternativa, è possibile procedere ad una classificazione separata delle flange e dell'anima della sezione, limitando localmente, all'interno della sezione, le capacità plastiche delle singole parti. Le sezioni che non soddisfano i requisiti imposti per la classe 3 sono di classe 4.

Oltre che mediante il procedimento semplificato proposto nelle tabelle 4.2.I-III delle NTC, è possibile classificare una sezione strutturale anche tramite la determinazione della sua capacità rotazionale e quindi delle sue proprietà plastiche compressive, facendo riferimento a metodologie di calcolo di riconosciuta validità.

Ad eccezione delle verifiche di stabilità, che devono essere condotte con stretto riferimento alla classificazione della Tabella 4.2.I delle NTC, una parte di sezione di classe 4 può essere trattata come una parte di sezione di classe 3 se è caratterizzata da un rapporto larghezza/spessore entro il limite previsto per la classe 3, incrementato di \bar{k} ,

$$\bar{k} = \sqrt{\frac{f_{yk}}{\gamma_{M0} \cdot \sigma_{c,Ed}}} \quad (C4.2.1)$$

essendo $\sigma_{c,Ed}$ la massima tensione di compressione indotta nella parte considerata dalle azioni di progetto.

Il calcolo delle sezioni di classe 4 può essere effettuato in riferimento alle metodologie di calcolo descritte nei successivi §§C4.2.5 e C4.2.6.

C4.2.3.3 Metodi di analisi globale

I metodi di analisi globale sono indicati al §4.2.3.3 delle NTC.

I metodi di analisi globale elastico (E) o elastoplastico (EP) possono essere utilizzati per sezioni di classe qualsiasi, come indicato nella Tabella C4.2.IV delle NTC.

Il metodo di analisi globale plastico (P) può essere impiegato se sono soddisfatte alcune condizioni, in particolare se si possono escludere fenomeni di instabilità e se le sezioni in cui sono localizzate le cerniere plastiche, in cui, cioè, il momento flettente è uguale a

$$M_{pl,Rd} = \frac{W_{pl} f_{yk}}{\gamma_{M0}} \quad (C4.2.2)$$

hanno sufficiente capacità di rotazione. Nella (C4.2.2) W_{pl} è il modulo plastico della sezione, f_{yk} è la tensione di snervamento caratteristica e $\gamma_{M0}=1,05$ (v. Tabella 4.2.V delle NTC).

Le porzioni di trave in corrispondenza ed in prossimità delle cerniere plastiche devono essere assicurate nei confronti dei fenomeni di instabilità flessione-torsionale e dell'equilibrio in generale, disponendo, se necessario, appositi ritegni torsionali e controllando la classificazione della sezione trasversale del profilo lungo tale porzione. In tal modo è possibile garantire la capacità rotazionale in tutte le sezioni in cui si possano formare delle cerniere plastiche sotto i carichi di progetto.

Se la cerniera è localizzata in una membratura, la sezione della membratura deve essere simmetrica rispetto al piano di sollecitazione; se la cerniera è localizzata in una giunzione, la giunzione deve avere una capacità di rotazione, valutata secondo metodologie di riconosciuta validità, maggiore di quella richiesta. Nel caso in cui la cerniera plastica si sviluppi all'interno della membratura, la

giunzione deve essere comunque dotata di un livello di sovrarresistenza tale da evitare che la cerniera plastica possa interessare la giunzione.

In assenza di più accurate determinazioni,

- in membrature a sezione costante, la capacità di rotazione richiesta si intende assicurata se la sezione in cui si forma la cerniera plastica è di classe 1 secondo il §4.2.3.1 delle NTC; inoltre, qualora nella sezione il rapporto tra il taglio di progetto e la resistenza plastica a taglio della sezione risulti maggiore di 0,1, si devono disporre irrigidimenti trasversali d'anima a distanza non superiore a 0,5 h dalla cerniera, essendo h l'altezza della trave;
- in membrature a sezione variabile, la capacità di rotazione richiesta si intende assicurata se la sezione in cui si forma la cerniera plastica è di classe 1 per un tratto pari ad a^* ,

$$a^* = \max(2d; L_{0,8M_p}) \quad (C4.2.3)$$

da ciascun lato della cerniera, essendo d l'altezza netta dell'anima in corrispondenza della cerniera e $L_{0,8M_p}$ la distanza tra la cerniera in cui il momento flettente assume il valore plastico di calcolo, $M_{pl,Rd}$, e la sezione in cui il momento flettente vale $0,8 M_{pl,Rd}$, e se, inoltre, risulta che lo spessore dell'anima si mantiene costante nell'intervallo $[-2d, 2d]$ centrato sulla cerniera plastica, e che, contemporaneamente, al di fuori delle zone sopra menzionate, la piattabanda compressa è di classe 1 o 2 e l'anima non è di classe 4.

Le zone tese indebolite dai fori, poste a distanza dalla cerniera plastica minore di a^* , debbono comunque soddisfare il principio di gerarchia delle resistenze indicato al §4.2.4.1.2 delle NTC

$$\frac{A \cdot f_{yk}}{\gamma_{M0}} \leq \frac{0,9 \cdot A_{net} \cdot f_{tk}}{\gamma_{M2}} \quad (C4.2.4)$$

dove A è l'area lorda, A_{net} è l'area netta, f_{tk} è la resistenza a rottura caratteristica e $\gamma_{M2}=1,25$.

È ammesso il ricorso al metodo di analisi elastico con redistribuzione purché l'entità dei momenti da redistribuire sia non superiore a $0,15 \cdot M_{pl,Rd}$, il diagramma dei momenti sia staticamente ammissibile, le sezioni delle membrature in cui si attua la redistribuzione siano di classe 1 o 2 e siano esclusi fenomeni di instabilità.

C4.2.3.4 Effetti delle deformazioni

Nel §4.2.3.4 delle NTC si stabilisce che l'analisi globale della struttura può essere eseguita con la teoria del primo ordine quando il moltiplicatore dei carichi α_{cr} che induce l'instabilità della struttura è maggiore o uguale a 10, se si esegue un'analisi elastica, o a 15, se si esegue un'analisi plastica.

Il coefficiente α_{cr} è il minimo fattore del quale devono essere incrementati i carichi applicati alla struttura per causare il primo fenomeno di instabilità elastica globale, ovvero che coinvolge l'intera struttura. Tali valori possono essere ottenuti da apposite analisi elastiche (o di "buckling") condotte in genere utilizzando programmi di calcolo strutturale od apposite procedure numeriche.

Una forte limitazione al calcolo del moltiplicatore dei carichi α_{cr} con l'analisi plastica deriva dalla significativa influenza che le proprietà non-lineari dei materiali allo stato limite ultimo hanno sul comportamento di alcune tipologie strutturali (ad esempio telai in cui si formino delle cerniere plastiche con redistribuzione del momento flettente, oppure strutture con un comportamento fortemente non-lineare quali telai con nodi semi-rigidi o strutture con stralli o tiranti). In tali casi l'analisi plastica deve seguire approcci risolutivi molto più accurati che nel caso elastico; inoltre il valore limite di 15 può considerarsi valido solo per tipologie strutturali largamente utilizzate nella pratica e di semplice organizzazione dello schema strutturale. Per strutture più complesse devono essere reperiti valori limite idonei in normative di comprovata validità.

Nel caso di telai multipiano e nel caso di portali con falde poco inclinate, il moltiplicatore critico α_{cr} può essere stimato mediante l'espressione

$$\alpha_{cr} = \frac{h \cdot H_{Ed}}{\delta \cdot V_{Ed}} \quad (C4.2.5)$$

in cui H_{Ed} è il valore di progetto del taglio alla base dei pilastri della stilata considerata (taglio di piano), V_{Ed} è il valore di progetto della forza normale alla base dei pilastri della stilata considerata, h è l'altezza d'interpiano e δ lo spostamento d'interpiano. Nel calcolo di H_{Ed} e di δ si devono considerare, oltre alle forze orizzontali esplicite, anche quelle fittizie dovute alle imperfezioni, calcolate come indicato al §C4.2.3.5.

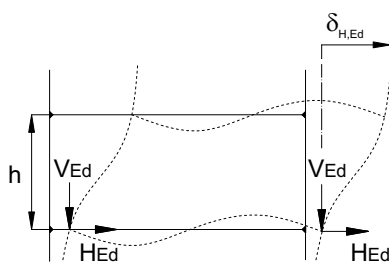


Figura C4.2.1 Configurazione deformata di strutture a telaio sotto azioni orizzontali e verticali

L'applicazione della (C4.2.5) richiede che la forza normale di progetto N_{Ed} nelle travi sia poco significativa. In assenza di valutazioni più precise, questa condizione si intende soddisfatta se la snellezza adimensionale $\bar{\lambda}$ della trave, considerata incernierata alle estremità, soddisfa la condizione

$$\bar{\lambda} \leq 0,3 \sqrt{\frac{A \cdot f_{yk}}{N_{Ed}}} \quad (C4.2.6)$$

dove A è l'area della trave.

C4.2.3.5 Effetti delle imperfezioni

Nell'analisi strutturale le autotensioni, le tensioni residue ed i difetti geometrici, quali errori di verticalità, errori di rettilineità, disallineamenti, eccentricità accidentali dei giunti, possono essere considerati introducendo imperfezioni geometriche equivalenti globali o locali.

Le imperfezioni globali equivalenti intervengono nell'analisi globale di strutture, in particolare telai e sistemi di controvento, mentre le imperfezioni locali si considerano per il calcolo di singoli elementi. Generalmente, la distribuzione delle imperfezioni può essere adottata coerente con quella corrispondente alla deformata critica relativa al modo instabile considerato.

Per telai sensibili alle azioni orizzontali, indicata con h l'altezza totale del telaio, l'imperfezione globale, in termini di errore di verticalità (Figura C4.2.2), può essere assunta pari a

$$\phi = \alpha_h \alpha_m \phi_0 \quad (C4.2.7)$$

dove ϕ_0 è il difetto di verticalità, $\phi_0 = h/200$, e α_h e α_m sono due coefficienti riduttivi dati da

$$\frac{2}{3} \leq \alpha_h = \frac{2}{\sqrt{h}} \leq 1,0 \text{ e da } \alpha_m = \sqrt{\frac{1}{2} \left(1 + \frac{1}{m} \right)} \quad (C4.2.8)$$

essendo m il numero dei pilastri di una stilata soggetti ad uno sforzo assiale di progetto N_{Ed} non minore del 50% della forza normale media di progetto agente sui pilastri della stilata stessa.

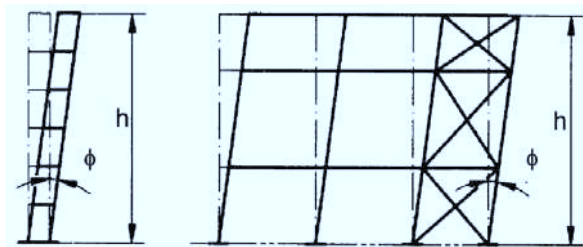


Figura C4.2.2 Imperfezioni globali equivalenti

Per il calcolo degli effetti delle imperfezioni sugli orizzontamenti si può far riferimento agli schemi di figura C4.2.3, in cui h è l'altezza d'interpiano e ϕ il valore dell'imperfezione, calcolato con la (C4.2.7).

Nell'analisi dei telai i difetti di verticalità possono essere trascurati quando

$$H_{Ed} \geq 0,15 \cdot V_{Ed} \quad (C4.2.9)$$

con H_{Ed} e V_{Ed} definiti al §C4.2.3.4.

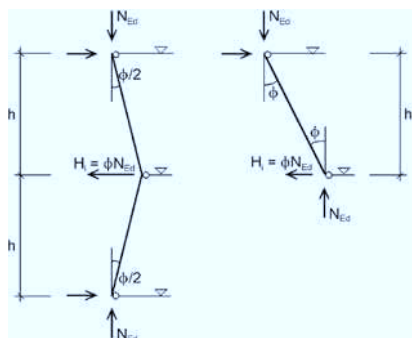


Figura C4.2.3 Effetti delle imperfezioni sugli orizzontamenti

Nel calcolo gli effetti delle imperfezioni locali possono essere generalmente trascurati. Nelle analisi globali di telai sensibili agli effetti del secondo ordine, tuttavia, può essere necessario considerare anche i difetti di rettilineità delle aste compresse che abbiano un vincolo rotazionale ad almeno un estremo e la cui snellezza adimensionale $\bar{\lambda}$, calcolata considerando l'asta incernierata ad entrambi gli estremi, sia

$$\bar{\lambda} \geq 0,5 \cdot \sqrt{\frac{A \cdot f_y}{N_{Ed}}} \quad (C4.2.10)$$

Le imperfezioni locali dei singoli elementi possono essere rappresentate considerando i valori degli scostamenti massimi dalla configurazione iniziale e_0/L , dove L è la lunghezza dell'elemento, dati in Tabella C4.2.I in funzione della curva d'instabilità (v. Tabella 4.2.VI delle NTC) e del tipo di analisi globale effettuata.

Le imperfezioni globali possono essere sostituite con forze concentrate F_h , applicate a ciascun orizzontamento e in copertura, date da

$$F_h = \phi \cdot N_{Ed} \quad (C4.2.11)$$

Le imperfezioni locali possono essere sostituite con forze distribuite q_h equivalenti, applicate a ciascuna colonna, date da

$$q_h = \frac{8 \cdot e_{0,d} N_{Ed}}{L^2} \quad (C4.2.12)$$

come indicato in figura C4.2.4.

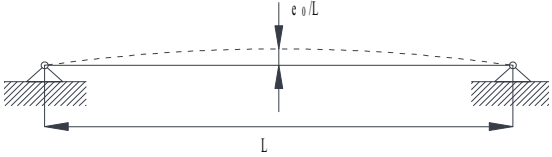
Nell'analisi di un sistema di controvento, le imperfezioni del sistema controventato possono essere tenute in conto considerando uno scostamento di quest'ultimo dalla configurazione iniziale di valor massimo e_0 uguale a

$$e_0 = \alpha_m \cdot \frac{L}{500} \quad (C4.2.13)$$

dove L è la luce del sistema di controvento e α_m dipende dal numero m di elementi controventati,

$$\alpha_m = \sqrt{\frac{1}{2} \left(1 + \frac{1}{m} \right)} \quad (C4.2.14)$$

Tabella C4.2.I Valori massimi delle imperfezioni locali

	Curva d'instabilità (v. Tabella 4.2.VI NTC)	e_0/L (analisi globale elastica)	e_0/L (analisi globale plastica)
		a_0	1/350
	a	1/300	1/250
	b	1/250	1/200
	c	1/200	1/150
	d	1/150	1/100

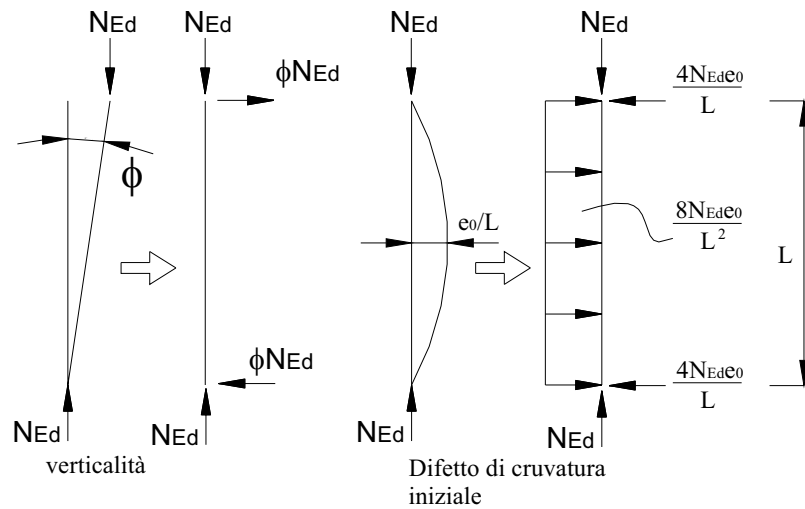


Figura C4.2.4 Sistemi di forze equivalenti alle imperfezioni

Gli effetti delle imperfezioni sul sistema di controvento possono essere tenute in conto anche mediante un carico distribuito equivalente

$$q_d = \frac{8(e_0 + \delta_q) N_{Ed}}{L^2} \quad (C4.2.15)$$

dove δ_q è la freccia massima del sistema di controvento dovuta a q_d e ai carichi esterni, da considerarsi nulla se si effettua un'analisi del second'ordine, e N_{Ed} è la forza normale di compressione nel sistema o quella trasmessa dagli elementi controventati (Figura C4.2.5).

Se il sistema di controventamento è preposto alla stabilizzazione laterale di un elemento inflesso di altezza h , la forza N_{Ed} , riportata nella (C4.2.15) e rappresentativa degli effetti prodotti dall'instabilità della piattabanda compressa dell'elemento inflesso sul controventamento, è data da

$$N_{Ed} = \frac{M_{Ed}}{h} \quad (C4.2.16)$$

dove M_{Ed} è il massimo momento flettente nell'elemento inflesso. Se l'elemento da stabilizzare è soggetto anche a compressione assiale, una quota di tale sollecitazione deve essere considerata per determinare N_{Ed} .

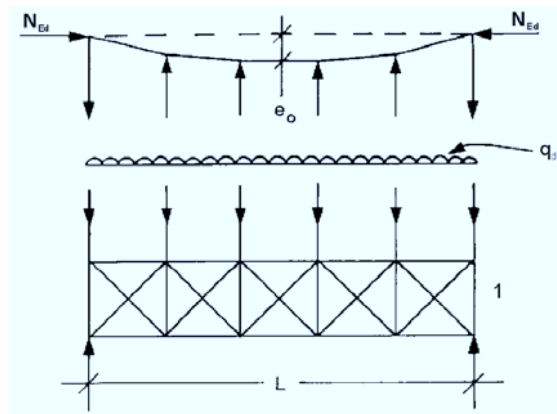


Figura C4.2.5 Forze equivalenti in sistemi di controvento

Le forze che piattabande o elementi compressi giuntati esercitano sul sistema di controvento, in corrispondenza del giunto, possono essere assunte uguali a

$$F_d = \alpha_m \cdot \phi_0 = \frac{\alpha_m \cdot N_{Ed}}{100} \quad (C4.2.17)$$

essendo N_{Ed} la forza di compressione nella piattabanda o nell'elemento (Figura C4.2.6).

Le imperfezioni locali non debbono essere considerate nelle verifiche di stabilità, poiché le formule di verifica nella presente sezione e adottate al §4.2 delle NTC le considerano implicitamente. Se, invece, la verifica della membratura è eseguita mediante un'apposita analisi del secondo ordine, si dovrà considerare un'imperfezione locale dell'asta, che potrà essere assunta uguale a e_0 per l'instabilità a compressione e a $0,5 \cdot e_0$ per l'instabilità flessotorsionale, essendo e_0 dato in Tabella C4.2.I.

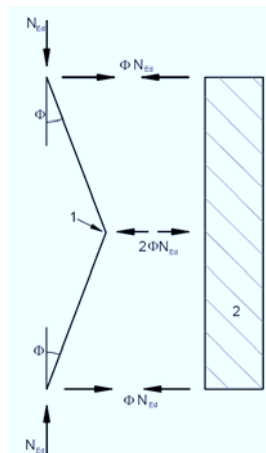


Figura C4.2.6 Forze equivalenti nelle giunzioni di elementi o piattabande compresse

C4.2.3.6 Analisi di stabilità di strutture intelaiate

Quando α_{cr} è minore dei limiti ricordati al §C4.2.3.4, l'analisi strutturale deve tener conto delle deformazioni.

Gli effetti del secondo ordine e le imperfezioni possono essere considerati nel calcolo con modalità diverse a seconda del tipo di struttura considerata e del tipo di analisi che può essere adottata.

Il metodo più generale prevede di eseguire un'analisi globale non lineare completa, in cui si verificano contemporaneamente sia la stabilità globale della struttura, sia la stabilità locale dei singoli elementi. Una possibile semplificazione di questo metodo consiste nell'eseguire un'analisi non lineare globale della struttura per verificarne la stabilità globale e determinare le sollecitazioni negli elementi, da verificare individualmente.

Nel caso in cui il modo instabile orizzontale sia predominante e risulti $\alpha_{cr} \geq 3,0$, l'analisi può essere semplificata. In questo caso, infatti, si può eseguire un'analisi globale lineare, considerando, per le verifiche degli elementi, le sollecitazioni dovute agli spostamenti orizzontali adeguatamente amplificate mediante un coefficiente $\beta > 1,0$. Per i telai multipiano, caratterizzati da distribuzioni di carichi verticali e orizzontali simili ad ogni piano e con distribuzione delle rigidezze orizzontali coerente con i tagli di piano, e per i portali il coefficiente di amplificazione delle sollecitazioni dovute alle azioni orizzontali può essere calcolato come

$$\beta = \frac{\alpha_{cr}}{\alpha_{cr} - 1} \quad (C4.2.18)$$

dove il moltiplicatore critico $\alpha_{cr} \geq 3,0$ può essere calcolato mediante la (C4.2.5).

C4.2.3.7 Lunghezza stabile della zona di cerniera di plastica

La verifica nei confronti dell'instabilità torsionale del tratto di membratura compreso tra il ritegno laterale che vincola la cerniera plastica e il ritegno torsionale successivo può essere condotta, in assenza di valutazioni più accurate, controllando che la lunghezza del tratto in esame sia minore della lunghezza stabile L_s .

Nel caso di travi a sezione costante aventi sezioni a I o a H, soggette a forza assiale poco significativa (v. §C4.2.3.4) e a momento flettente variabile linearmente, caratterizzate da un rapporto tra altezza h e spessore della piattabanda t_f ,

$$\frac{h}{t_f} \leq 40 \cdot \varepsilon \quad (C4.2.19)$$

in cui

$$\varepsilon = \sqrt{\frac{235 \text{ MPa}}{f_{yk}}}$$

la lunghezza stabile può essere valutata, in via semplificata, come

$$\begin{aligned} L_s &= 35 \cdot \varepsilon \cdot i_z && \text{per } 0,625 \leq \psi \leq 1,0 \\ L_s &= (60 - 40 \cdot \psi) \cdot \varepsilon \cdot i_z && \text{per } -1 \leq \psi < 0,625 \end{aligned} \quad (\text{C4.2.20})$$

essendo i_z il raggio d'inerzia della piattabanda relativo all'asse dell'anima e ψ il rapporto tra i momenti flettenti alle estremità del segmento considerato, $M_{Ed,min}$ e $M_{pl,Rd}$,

$$\psi = \frac{M_{Ed,min}}{M_{pl,Rd}}$$

C4.2.4 VERIFICHE

C4.2.4.1.3 Stabilità delle membrature

C4.2.4.1.3.1 Stabilità di aste compresse composte

Aste compresse composte a sezione costante realizzate da due elementi (correnti) collegati tra loro con calastrelli o tralici possono essere verificate con il metodo qui proposto, a condizione che i campi individuati dai calastrelli o dalle aste di parete del traliccio siano uguali e non meno di tre.

I correnti dell'asta composta possono essere a parete piena (Figura C4.2.7) oppure calastrellati o tralicciati a loro volta. Nel caso di correnti a pareti piena le tralicciature delle facce opposte devono corrispondersi ed essere sovrapponibili per traslazione, in caso contrario debbono essere considerati anche gli effetti torsionali sui correnti.

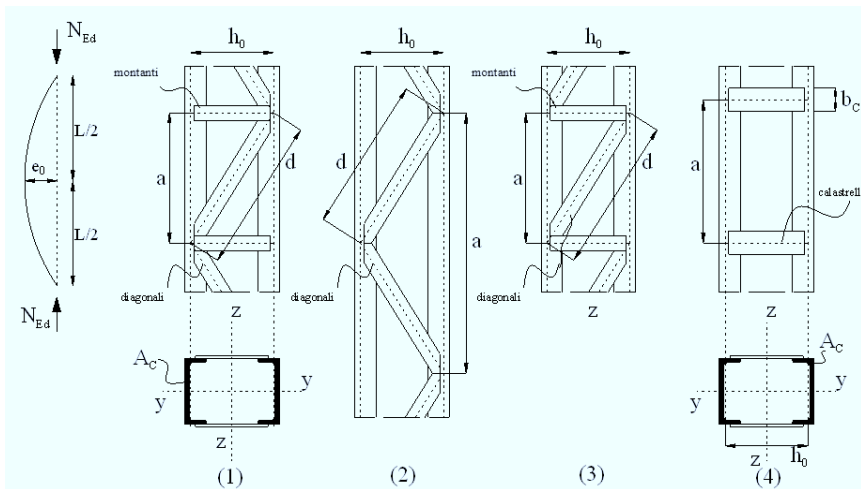


Figura C4.2.7 - Aste composte costituite da due correnti uguali

Nel seguito si fa riferimento ad aste di lunghezza L , incernierate agli estremi nel piano della calastrellatura o della tralicciatura, equiparando la deformabilità della calastrellatura o della tralicciatura alla deformabilità a taglio di un'asta a parete piena equivalente. Per condizioni di vincolo diverse la trattazione può essere convenientemente adattata.

Le imperfezioni di montaggio possono essere schematizzate considerando un difetto di rettilineità

$$e_0 = \frac{L}{500} \quad (C4.2.21)$$

Oltre alle verifiche di stabilità dell'asta composta si devono eseguire anche le verifiche di stabilità e resistenza dei correnti e delle aste di parete, come specificato nel seguito.

Per configurazioni più complesse, non trattate nel presente documento, si può far riferimento a procedimenti di comprovata validità.

C4.2.4.1.3.1.1 Calcolo della forza normale di progetto agente in un corrente

Per un elemento costituito da due correnti a parete piena, la forza normale di progetto nei correnti può essere ricavata da

$$N_{C,Ed} = 0,5 \cdot N_{Ed} + \frac{M_{Ed} \cdot h_0 \cdot A_C}{2 \cdot J_{eff}} \quad (C4.2.22)$$

dove

N_{Ed} è la forza normale di progetto dell'asta composta;

h_0 è la distanza tra i baricentri dei correnti;

A_C è l'area della sezione di ciascun corrente;

J_{eff} è il momento di inerzia efficace della sezione dell'elemento composto;

M_{Ed} è il momento di progetto dato da

$$M_{Ed} = \frac{N_{Ed} \cdot e_0 + M_{Ed}^I}{1 - N_{Ed} / N_{cr} - N_{Ed} / S_V} \quad (C4.2.23)$$

in cui

$N_{cr} = \frac{\pi^2 E J_{eff}}{L^2}$ è il carico critico euleriano dell'asta composta;

M_{Ed}^I è il valore del massimo momento flettente agente in mezzeria dell'asta composta;

S_V è la rigidezza a taglio equivalente della tralicciatura o della calastrellatura.

C4.2.4.1.3.1.2 Calcolo della forza di taglio agente negli elementi di collegamento

La verifica dei calastrelli e degli elementi di parete dei tralici nei campi estremi può essere eseguita considerando la forza di taglio nell'asta composta

$$V_{Ed} = \pi \frac{M_{Ed}}{L} \quad (C4.2.24)$$

Per i calastrelli si devono considerare anche il momento flettente e lo sforzo di taglio dovuto al funzionamento a telaio dell'elemento.

C4.2.4.1.3.1.3 Verifiche di aste composte tralicciate

Devono essere verificati nei riguardi dei fenomeni di instabilità sia i diagonali sia i correnti. La verifica si esegue controllando che

$$\frac{N_{c,Ed}}{N_{b,Rd}} \leq 1,0 \quad (C4.2.25)$$

Nel caso dei correnti, $N_{c,Ed}$ è la forza normale di progetto calcolata con la (C4.2.22), mentre $N_{b,Rd}$ è il carico critico, determinato in riferimento alla lunghezza di libera inflessione L_{ch} del corrente. Per correnti ad anima piena si può assumere $L_{ch}=a$ (v. Figura C4.2.7), per correnti tralicciati L_{ch} dipende dallo schema adottato ed è indicato in Figura C4.2.8.

La rigidezza equivalente dell'asta composta tralicciata può essere assunta uguale a

$$J_{eff} = 0,5 \cdot h_0^2 \cdot A_C \quad (C4.2.26)$$

mentre la rigidezza equivalente a taglio della tralicciatura, S_V , può essere ricavata, in funzione dello schema di tralicciatura adottato, dalla Tabella C4.2.II.

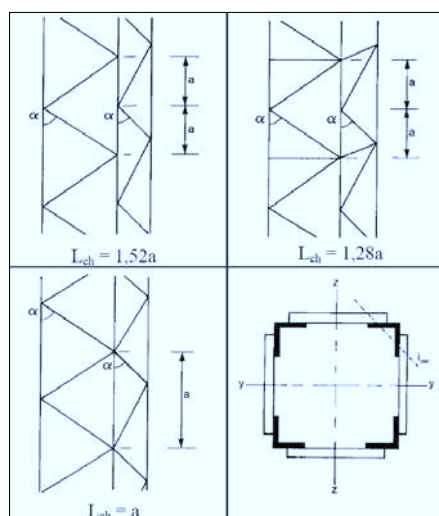


Figura C4.2.8 Lunghezza di libera inflessione dei correnti di aste tralicciate

Tabella C4.2.II Rigidezza a taglio equivalenti di aste tralicciate o calastrellate

Schema dell'asta composta (v. Figura C4.2.6)	(1)	(2)	(3)	(4)
S_V – rigidezza a taglio	$\frac{n \cdot EA_d \cdot a \cdot h_0^2}{d^3}$	$\frac{n \cdot EA_d \cdot a \cdot h_0^2}{2 \cdot d^3}$	$\frac{n \cdot EA_d \cdot a \cdot h_0^2}{d^3 \cdot \left[1 + \frac{A_d \cdot h_0^3}{A_V \cdot d^3} \right]}$	$\frac{24EJ_C}{a^2 \cdot \left[1 + \frac{2 \cdot J_C \cdot h_0}{n \cdot J_V \cdot a} \right]} \leq \frac{2\pi^2 E J_C}{a^2}$
A_d : area dei diagonali, A_V : area dei calastrelli, J_V : momento di inerzia del calastrello, A_C : area di un corrente, n : numero di piani di tralicciatura o calastrellatura				

C4.2.4.1.3.1.4 Verifiche di aste composte calastrellate

Nelle aste composte calastrellate le verifiche dei correnti e dei calastrelli possono essere condotte in riferimento alla distribuzione di forze e sollecitazioni indicata in Figura C4.2.9.

Cautelativamente, nei correnti, lo sforzo di taglio massimo di progetto V_{Ed} può essere combinato con la forza normale massima di progetto N_{Ed} .

La rigidezza a taglio equivalente S_V della parete calastrellata è indicata in Tabella C4.2.II (schema (4)).

Il momento di inerzia effettivo della sezione composta può essere ricavato da

$$J_{eff} = 0,5 \cdot h_0^2 \cdot A_C + 2 \cdot \mu \cdot J_C \quad (C4.2.27)$$

dove J_C è il momento di inerzia della sezione del corrente e μ è un coefficiente di efficienza, uguale a 0 se la snellezza dell'asta composta λ è maggiore o uguale a 150, uguale a 1 se la snellezza è minore o uguale a 75 e uguale a $(2-\lambda/75)$ se la snellezza è compresa tra 75 e 150.

La snellezza λ dell'asta è definita come :

$$\lambda = \frac{L}{i_0} = L \cdot \sqrt{\frac{2 \cdot A_C}{0,5 \cdot h_0^2 \cdot A_C + 2 \cdot I_C}} \quad (C4.2.28)$$

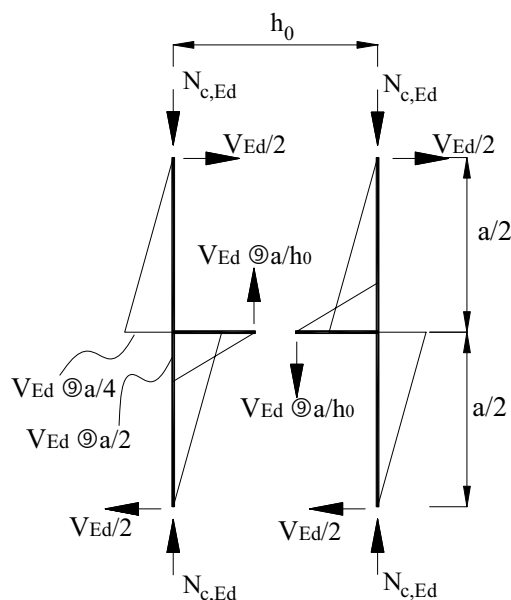


Figura C4.2.9 Schema di calcolo semplificato per un'asta calastrellata

C4.2.4.1.3.1.5 Sezioni composte da elementi ravvicinati collegati con calastrelli o imbottiture

La verifica di aste composte costituite da due o quattro profilati, vedi Figura C4.2.10, posti ad un intervallo pari alle spessore delle piastre di attacco ai nodi e comunque ad una distanza non superiore a 3 volte il loro spessore e collegati con calastrelli o imbottiture, può essere condotta come per un'asta semplice, trascurando la deformabilità a taglio del collegamento, se gli interessi dei collegamenti soddisfano le limitazioni della tabella C4.2.III. Nel caso di angolari a lati disuguali, tipo (6) di Figura C4.2.10, l'instabilità dell'asta con inflessione intorno all'asse y di Figura C4.2.10 può essere verificata considerando un raggio d'inerzia

$$i_y = \frac{i_0}{1,15} \quad (C4.2.29)$$

dove i_0 è il raggio d'inerzia minimo dell'asta composta.

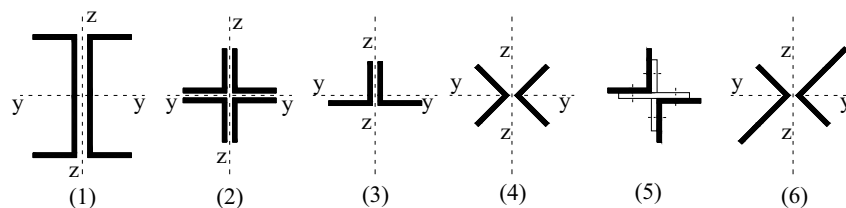


Figura C4.2.10 - Tipologie di aste composte costituite da elementi ravvicinati

Tabella C4.2.III Disposizione delle imbottiture di connessione tra i profili.

Tipo di asta composta (Figura C4.2.10)	Spaziatura massima tra i collegamenti ^(*)
Tipo (1), (2), (3) o (4) collegati con imbottiture bullonate o saldate	15 i_{\min}
Tipi (5) o (6) collegati con coppie di calastrelli	70 i_{\min}
(*) La distanza è misurata tra i centri di due collegamenti successivi e i_{\min} è il raggio di inerzia minimo del singolo profilo costituente l'asta.	

Nei casi in cui le aste non soddisfino le condizioni della Tabella C4.2.III è possibile determinare un'appropriata snellezza equivalente dell'asta ricorrendo a normative di comprovata validità.

C4.2.4.1.3.2 Stabilità delle membrature inflesse

Il coefficiente di snellezza adimensionale $\bar{\lambda}_{LT}$, di cui al §4.2.4.1.3.2 delle NTC, che consente di eseguire la verifica ad instabilità flessio-torsionale dipende dal valore del momento critico elastico di instabilità torsionale, M_{cr} , del profilo inflesso in esame. Tale valore può calcolarsi, per profili di qualunque geometria, utilizzando metodi numerici, quali ad esempio metodi agli elementi finiti oppure programmi di calcolo strutturale che consentano di eseguire analisi di "buckling".

In alternativa, per profili standard (sezioni doppiamente simmetriche ad I o H) il momento critico può calcolarsi con la seguente formula

$$M_{cr} = \psi \cdot \frac{\pi}{L_{cr}} \cdot \sqrt{EJ_y \cdot GJ_T} \cdot \sqrt{1 + \left(\frac{\pi}{L_{cr}}\right)^2 \cdot \frac{EJ_{\omega}}{GJ_T}} \quad (C4.2.30)$$

dove L_{cr} è la lunghezza di libera inflessione laterale, misurata tra due ritegni torsionali successivi, EJ_y è la rigidezza flessionale laterale del profilo (misurata in genere rispetto all'asse debole), GJ_T è la rigidezza torsionale del profilo mentre EJ_{ω} è la rigidezza torsionale secondaria del profilo. Il coefficiente ψ tiene conto della distribuzione del momento flettente lungo la trave ed è dato dall'espressione

$$\psi = 1.75 - 1.05 \cdot \frac{M_B}{M_A} + 0.3 \cdot \left(\frac{M_B}{M_A} \right)^2 \quad (C4.2.31)$$

in cui M_A ed M_B sono i momenti flettenti agenti alle estremità della trave, con $|M_B| < |M_A|$.

C4.2.4.1.3.3 Membrature inflesse e compresse

Oltre alle verifiche di resistenza, per elementi pressoinflessi devono essere eseguite, quando rilevanti, anche verifiche di instabilità a pressoflessione.

In assenza di più accurate valutazioni, si possono impiegare, in alternativa, i metodi A e B riportati nel seguito, o anche altre metodi ricavati da normative di comprovata validità.

C4.2.4.1.3.3.1 Metodo A

Nel caso di aste prismatiche soggette a compressione N_{Ed} e a momenti flettenti $M_{y,Ed}$ e $M_{z,Ed}$ agenti nei due piani principali di inerzia, in presenza di vincoli che impediscono gli spostamenti torsionali, si dovrà controllare che risulti:

$$\frac{N_{Ed} \cdot \gamma_{M1}}{\chi_{\min} \cdot f_{yk} \cdot A} + \frac{M_{y,eq,Ed} \cdot \gamma_{M1}}{f_{yk} \cdot W_y \cdot \left(1 - \frac{N_{Ed}}{N_{cr,y}} \right)} + \frac{M_{z,eq,Ed} \cdot \gamma_{M1}}{f_{yk} \cdot W_z \cdot \left(1 - \frac{N_{Ed}}{N_{cr,z}} \right)} \leq 1 \quad (C4.2.32)$$

dove:

χ_{\min} è il minimo fattore χ relativo all'inflessione intorno agli assi principali di inerzia;

W_y e W_z sono i moduli resistenti elastici per le sezioni di classe 3 e i moduli resistenti plastici per le sezioni di classe 1 e 2,

$N_{cr,y}$ e $N_{cr,z}$ sono i carichi critici euleriani relativi all'inflessione intorno agli assi principali di inerzia;

$M_{y,eq,Ed}$ e $M_{z,eq,Ed}$ sono i valori equivalenti dei momenti flettenti da considerare nella verifica.

Se il momento flettente varia lungo l'asta si assume, per ogni asse principale di inerzia,

$$M_{eq,Ed} = 1,3 \cdot M_{m,Ed} \quad (C4.2.33)$$

essendo $M_{m,Ed}$ il valor medio del momento flettente, con la limitazione

$$0,75 \cdot M_{\max,Ed} \leq M_{eq,Ed} \leq M_{\max,Ed} \quad (C4.2.34)$$

Nel caso di asta vincolata agli estremi, soggetta a momento flettente variabile linearmente tra i valori di estremità M_a e M_b , $|M_a| \geq |M_b|$, (Figura C4.2.11), si può assumere per $M_{eq,Ed}$ il seguente valore

$$M_{eq,Ed} = 0,6 \cdot M_a - 0,4 \cdot M_b \geq 0,4 \cdot M_a \quad (C4.2.35)$$

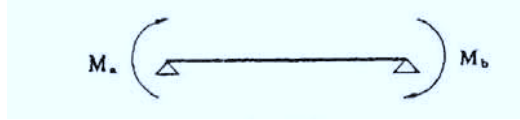


Figura C4.2.11 Trave soggetta a momenti d'estremità

In presenza di fenomeni di instabilità flessio-torsionali bisogna verificare che sia:

$$\frac{N_{Ed} \cdot \gamma_{M1}}{\chi_{min} \cdot f_{yk} \cdot A} + \frac{M_{y,eq,Ed} \cdot \gamma_{M1}}{\chi_{LT} \cdot f_{yk} \cdot W_y \cdot \left(1 - \frac{N_{Ed}}{N_{cr,y}}\right)} + \frac{M_{z,eq,Ed} \cdot \gamma_{M1}}{f_{yk} \cdot W_z \cdot \left(1 - \frac{N_{Ed}}{N_{cr,z}}\right)} \leq 1 \quad (C4.2.36)$$

dove χ_{LT} è il fattore di riduzione per l'instabilità flessio-torsionale, definito al §4.2.4.1.3.2 delle NTC e z è l'asse debole.

C4.2.4.1.3.3.2 Metodo B

In assenza di più accurate valutazioni, nel caso di membrature a sezione costante con sezioni doppiamente simmetriche aperte o chiuse, soggette a sforzo assiale e momento flettente, la verifica di stabilità a pressoflessione, per sezioni di classe 1, 2 o 3, può essere eseguita controllando che siano soddisfatte le seguenti disuguaglianze

$$\begin{aligned} \frac{N_{Ed} \cdot \gamma_{M1}}{\chi_y \cdot A \cdot f_{yk}} + k_{yy} \cdot \frac{M_{y,Ed} \cdot \gamma_{M1}}{\chi_{LT} \cdot W_y \cdot f_{yk}} + k_{yz} \cdot \frac{M_{z,Ed} \cdot \gamma_{M1}}{W_z \cdot f_{yk}} &\leq 1 \\ \frac{N_{Ed} \cdot \gamma_{M1}}{\chi_z \cdot A \cdot f_{yk}} + k_{zy} \cdot \frac{M_{y,Ed} \cdot \gamma_{M1}}{\chi_{LT} \cdot W_y \cdot f_{yk}} + k_{zz} \cdot \frac{M_{z,Ed} \cdot \gamma_{M1}}{W_z \cdot f_{yk}} &\leq 1 \end{aligned} \quad (C4.2.37)$$

dove N_{Ed} , $M_{y,Ed}$ ed $M_{z,Ed}$ sono, rispettivamente, lo sforzo assiale ed i massimi momenti flettenti agenti sull'elemento nei piani di normale y e z, A è l'area e W_y e W_z i moduli resistenti elastici per le sezioni di classe 3 e i moduli resistenti plastici per le sezioni di classe 1 e 2, e k_{yy} , k_{yz} , k_{zy} e k_{zz} sono opportuni coefficienti di interazione dati nel seguito.

Per sezioni di classe 4 le (C4.2.26) si modificano nelle

$$\begin{aligned} \frac{N_{Ed} \cdot \gamma_{M1}}{\chi_y \cdot A_{eff} \cdot f_{yk}} + k_{yy} \cdot \frac{(M_{y,Ed} + \Delta M_{y,Ed}) \cdot \gamma_{M1}}{\chi_{LT} \cdot W_{eff,y} \cdot f_{yk}} + k_{yz} \cdot \frac{(M_{z,Ed} + \Delta M_{y,Ed}) \cdot \gamma_{M1}}{W_{eff,z} \cdot f_{yk}} &\leq 1 \\ \frac{N_{Ed} \cdot \gamma_{M1}}{\chi_z \cdot A_{eff} \cdot f_{yk}} + k_{zy} \cdot \frac{(M_{y,Ed} + \Delta M_{y,Ed}) \cdot \gamma_{M1}}{\chi_{LT} \cdot W_{eff,y} \cdot f_{yk}} + k_{zz} \cdot \frac{(M_{z,Ed} + \Delta M_{y,Ed}) \cdot \gamma_{M1}}{W_{eff,z} \cdot f_{yk}} &\leq 1 \end{aligned} \quad (C4.2.38)$$

dove A_{eff} è l'area efficace della sezione, W_y e W_z i moduli resistenti efficaci e $\Delta M_{y,Ed}$ e $\Delta M_{z,Ed}$ i momenti della forza normale N_{Ed} rispetto al baricentro della sezione efficace,

$$\Delta M_{y,Ed} = e_{N,z} \cdot N_{Ed} \quad \text{e} \quad \Delta M_{z,Ed} = e_{N,y} \cdot N_{Ed} \quad (\text{C4.2.39})$$

dove $e_{N,y}$ e $e_{N,z}$ sono le distanze del baricentro della sezione efficace dal baricentro della sezione lorda, lungo gli assi y e z rispettivamente.

Nelle (C4.2.38) e (C4.2.39) χ_y , χ_z sono i coefficienti di riduzione per l'instabilità a compressione e χ_{LT} è il coefficiente di riduzione per l'instabilità flessotorsionale, dati nel §4.2.4.1.3.1 delle NTC.

I coefficienti di interazione k_{yy} , k_{yz} , k_{zy} e k_{zz} sono dati nella Tabella C4.2.IV, per le membrature a sezione chiusa e per quelle a sezione aperta vincolate a torsione, e nella Tabella C4.2.V per le membrature a sezione aperta non vincolate a torsione. I valori riportati in dette tabelle dipendono dai coefficienti α_{my} , α_{mz} per l'instabilità a compressione con inflessione intorno agli assi y e z , rispettivamente, e dal coefficiente α_{mLT} , per l'instabilità flessotorsionale, che sono dati, in funzione del tipo di carico e dell'effettiva distribuzione dei momenti flettenti lungo l'elemento strutturale, in Tabella C4.2.VI.

Tabella C4.2.IV - Coefficienti di interazione per la verifica di stabilità a pressoflessione di elementi con modesta deformabilità torsionale

k	Tipi di sezione	Sezioni di classe 3 e 4 (proprietà delle sezioni calcolate in campo elastico)	Sezioni di classe 1 e 2 (proprietà delle sezioni calcolate in campo plastico)
k_{yy}	I, H, Sezioni cave	$\alpha_{my} \cdot \left(1 + 0,6 \cdot \bar{\lambda}_y \cdot \frac{N_{Ed} \cdot \gamma_{M1}}{\chi_y \cdot A \cdot f_{yk}} \right) \leq \alpha_{my} \cdot \left(1 + 0,6 \cdot \frac{N_{Ed} \cdot \gamma_{M1}}{\chi_y \cdot A \cdot f_{yk}} \right)$	$\alpha_{my} \cdot \left(1 + (\bar{\lambda}_y - 0,2) \cdot \frac{N_{Ed} \cdot \gamma_{M1}}{\chi_y \cdot A \cdot f_{yk}} \right) \leq \alpha_{my} \cdot \left(1 + 0,8 \cdot \frac{N_{Ed} \cdot \gamma_{M1}}{\chi_y \cdot A \cdot f_{yk}} \right)$
k_{yz}	I, H, Sezioni cave	k_{zz}	$0,6 \cdot k_{zz}$
k_{zy}	I, H, Sezioni cave	$0,8 \cdot k_{yy}$	$0,6 \cdot k_{yy}$
k_{zz}	I, H	$\alpha_{mz} \cdot \left(1 + 0,6 \cdot \bar{\lambda}_y \cdot \frac{N_{Ed} \cdot \gamma_{M1}}{\chi_y \cdot A \cdot f_{yk}} \right) \leq \alpha_{mz} \cdot \left(1 + 0,6 \cdot \frac{N_{Ed} \cdot \gamma_{M1}}{\chi_y \cdot A \cdot f_{yk}} \right)$	$\alpha_{mz} \cdot \left(1 + (2\bar{\lambda}_y - 0,6) \cdot \frac{N_{Ed} \cdot \gamma_{M1}}{\chi_y \cdot A \cdot f_{yk}} \right) \leq \alpha_{mz} \cdot \left(1 + 1,4 \cdot \frac{N_{Ed} \cdot \gamma_{M1}}{\chi_y \cdot A \cdot f_{yk}} \right)$
	Sezioni cave		$\alpha_{mz} \cdot \left(1 + (\bar{\lambda}_y - 0,2) \cdot \frac{N_{Ed} \cdot \gamma_{M1}}{\chi_y \cdot A \cdot f_{yk}} \right) \leq \alpha_{mz} \cdot \left(1 + 0,8 \cdot \frac{N_{Ed} \cdot \gamma_{M1}}{\chi_y \cdot A \cdot f_{yk}} \right)$
Per pressoflessione retta, $M_{y,Ed} \neq 0$, . $k_{zy} = 0$ ($M_{z,Ed} = 0$).			

Tabella C4.2.V - Coefficienti d'interazione per la verifica di stabilità a pressoflessione di elementi deformabili torsionalmente


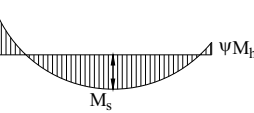
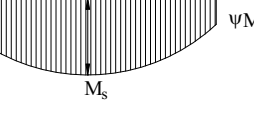
k	Sezioni di classe 3 e 4 (proprietà delle sezioni calcolate in campo elastico)	Sezioni di classe 1 e 2 (proprietà delle sezioni calcolate in campo plastico)
k_{yy}	$\alpha_{my} \cdot \left(1 + 0,6 \cdot \bar{\lambda}_y \cdot \frac{N_{Ed} \cdot \gamma_{M1}}{\chi_y \cdot A \cdot f_{yk}} \right) \leq \alpha_{my} \cdot \left(1 + 0,6 \cdot \frac{N_{Ed} \cdot \gamma_{M1}}{\chi_y \cdot A \cdot f_{yk}} \right)$	$\alpha_{my} \cdot \left(1 + (\bar{\lambda}_y - 0,2) \cdot \frac{N_{Ed} \cdot \gamma_{M1}}{\chi_y \cdot A \cdot f_{yk}} \right) \leq \alpha_{my} \cdot \left(1 + 0,8 \cdot \frac{N_{Ed} \cdot \gamma_{M1}}{\chi_y \cdot A \cdot f_{yk}} \right)$
k_{yz}	k_{zz}	$0,6 \cdot k_{zz}$
k_{zy}	$\left(1 - \frac{0,05 \cdot \bar{\lambda}_z}{(\alpha_{mLT} - 0,25)} \cdot \frac{N_{Ed} \cdot \gamma_{M1}}{\chi_z \cdot A \cdot f_{yk}} \right) \geq \left(1 - \frac{0,05}{(\alpha_{mLT} - 0,25)} \cdot \frac{N_{Ed} \cdot \gamma_{M1}}{\chi_z \cdot A \cdot f_{yk}} \right)$	$\left(1 - \frac{0,1 \cdot \bar{\lambda}_z}{(\alpha_{mLT} - 0,25)} \cdot \frac{N_{Ed} \cdot \gamma_{M1}}{\chi_z \cdot A \cdot f_{yk}} \right) \geq \left(1 - \frac{0,1}{(\alpha_{mLT} - 0,25)} \cdot \frac{N_{Ed} \cdot \gamma_{M1}}{\chi_z \cdot A \cdot f_{yk}} \right)$ per $\bar{\lambda}_z \geq 0,4$ $k_{zy} = 0,6 + \bar{\lambda}_z \leq \left(1 - \frac{0,1 \cdot \bar{\lambda}_z}{(\alpha_{mLT} - 0,25)} \cdot \frac{N_{Ed} \cdot \gamma_{M1}}{\chi_z \cdot A \cdot f_{yk}} \right)$ per $\bar{\lambda}_z < 0,4$
k_{zz}	$\alpha_{mz} \cdot \left(1 + 0,6 \cdot \bar{\lambda}_z \cdot \frac{N_{Ed} \cdot \gamma_{M1}}{\chi_z \cdot A \cdot f_{yk}} \right) \leq \alpha_{mz} \cdot \left(1 + 0,6 \cdot \frac{N_{Ed} \cdot \gamma_{M1}}{\chi_z \cdot A \cdot f_{yk}} \right)$	$\alpha_{mz} \cdot \left(1 + (2\bar{\lambda}_z - 0,6) \cdot \frac{N_{Ed} \cdot \gamma_{M1}}{\chi_z \cdot A \cdot f_{yk}} \right) \leq \alpha_{mz} \cdot \left(1 + 1,4 \cdot \frac{N_{Ed} \cdot \gamma_{M1}}{\chi_z \cdot A \cdot f_{yk}} \right)$

Per la valutazione dei coefficienti α_{my} si farà riferimento ai vincoli allo spostamento lungo z e per la valutazione dei coefficienti α_{my} e α_{mLT} si farà riferimento ai vincoli allo spostamento lungo y.

Per elementi con modo instabile per traslazione dei piani, per i coefficienti α_{my} e α_{mz} si deve assumere $\alpha_{my}=0,9$ o $\alpha_{mz}=0,9$, rispettivamente.

Per il calcolo dei coefficienti d'interazione si possono adottare metodi alternativi, adeguatamente comprovati.

Tabella C4.2.VI Coefficienti correttivi del momento flettente per la verifica di stabilità a presso-flessione deviata.

Diagramma del momento	Intervallo		Coefficienti α_{my} , α_{mz} , α_{mLT}	
			Carico uniforme	Carico concentrato
 M_h ψM_h	$-1 \leq \psi \leq 1$		$0,6 + 0,4\psi \geq 0,4$	
 M_h ψM_h M_s $\alpha_s = M_s/M_h$	$0 \leq \alpha_s \leq 1$	$-1 \leq \psi \leq 1$	$0,2 + 0,8\alpha_s \geq 0,4$	$0,2 + 0,8\alpha_s \geq 0,4$
	$-1 \leq \alpha_s < 0$	$0 \leq \psi \leq 1$	$0,1 - 0,8\alpha_s \geq 0,4$	$-0,8\alpha_s \geq 0,4$
$-1 \leq \psi \leq 0$		$0,1(1 - \psi) - 0,8\alpha_s \geq 0,4$	$0,2(-\psi) - 0,8\alpha_s \geq 0,4$	
 M_h ψM_h M_s $\alpha_h = M_h/M_s$	$0 \leq \alpha_h \leq 1$	$-1 \leq \psi \leq 1$	$0,95 + 0,05\alpha_h$	$0,90 + 0,10\alpha_h$
		$0 \leq \psi \leq 1$	$0,95 + 0,05\alpha_h$	$0,90 + 0,10\alpha_h$
	$-1 \leq \alpha_h < 0$	$-1 \leq \psi \leq 0$	$0,95 + 0,05\alpha_h (1 + 2\psi)$	$0,90 + 0,10\alpha_h (1 + 2\psi)$

C4.2.4.1.3.3.3 Metodo generale per la verifica ad instabilità laterale e flesso-torsionale

Se elementi strutturali o parti di struttura non sono conformi ai requisiti imposti per l'applicazione dei metodi di verifica semplificati esposti nel §4.2.4.1.3 delle NTC e nei §§C4.2.4.1.3.1÷

C4.2.4.1.3.3, è necessario eseguire delle analisi più accurate per determinare i valori della resistenza nei confronti dei fenomeni di instabilità dell'equilibrio dovute a sollecitazioni di compressione, flessione o combinate. In particolare, è necessario conoscere i moltiplicatori dei carichi applicati all'elemento strutturale che ingenerano fenomeni di instabilità dell'equilibrio, calcolando, per l'elemento strutturale o la struttura o parte di essa:

$\alpha_{ult,k}$ – moltiplicatore dei carichi di progetto che induce in una sezione del sistema sollecitazioni pari alla sua resistenza caratteristica;

$\alpha_{cr,op}$ – il minore dei moltiplicatori dei carichi di progetto che produce nell'elemento strutturale o in uno degli elementi del sistema fenomeni di instabilità laterale o torsionale.

Da tali moltiplicatori è possibile ricavare la snellezza adimensionale

$$\bar{\lambda}_{op} = \sqrt{\frac{\alpha_{ult,k}}{\alpha_{cr,op}}} \quad (C4.2.40)$$

dalla quale si ottiene il fattore di riduzione della resistenza del sistema

$$\chi_{op} = \min \left\{ \chi(\bar{\lambda}_{op}); \chi_{LT}(\bar{\lambda}_{op}) \right\} \quad (C4.2.41)$$

Tali moltiplicatori dei carichi di progetto, sono ricavati all'interno del §4.2.4.1.3 delle NTC con formule semplificate valide solo per particolari casi di sollecitazione e per le geometrie delle sezioni più comuni e doppiamente simmetriche. Il calcolo, invece, di tali coefficienti tramite modelli numerici più complessi consente la loro definizione per geometrie e condizioni di carico qualunque, purché convalidato tramite attendibili riscontri sperimentali. Ovviamente tale metodo di analisi è fortemente raccomandato nel caso di strutture speciali e/o caratterizzate da conformazioni strutturali particolarmente complesse, per le quali sia giustificato il riscontro sperimentale.

La verifica complessiva nei confronti dell'instabilità al di fuori del piano per l'elemento strutturale generico (non prismatico, con condizioni al contorno particolari, ecc.) o per la struttura è imposta con la formula seguente

$$\frac{\chi_{op} \cdot \alpha_{ult,k}}{\gamma_{M1}} \geq 1,0 \quad (C4.2.42)$$

C4.2.4.1.3.4 *Stabilità dei pannelli*

I pannelli d'anima degli elementi strutturali, laminati oppure realizzati in soluzione composta saldata, devono essere verificati nei confronti dei fenomeni di instabilità dell'equilibrio allo stato limite ultimo.

In presenza di fenomeni di instabilità che potrebbero portare a rotture per fenomeni di fatica la verifica deve essere condotta in fase d'esercizio (verifica a *respiro delle anime*): al riguardo si veda § 7.4 del documento EN1993-2 e § 4.6 del documento EN1993-1-5. Inoltre, nel caso di profili in parete sottile e/o sagomati a freddo di classe 4 è necessario fare riferimento ai documenti tecnici specializzati, che trattino le loro problematiche di resistenza e stabilità in maniera più esaustiva. Al riguardo si veda anche il documento EN1993-1-3.

Per la verifica dei pannelli d'anima è necessario riferirsi in genere a normative e documentazione tecnica di comprovata validità. Nei casi maggiormente ricorrenti è possibile verificare la stabilità dei pannelli d'anima utilizzando le procedure esposte nei paragrafi seguenti.

C4.2.4.1.3.4.1 Stabilità dei pannelli soggetti a taglio

I pannelli d'anima rettangolari delle travi a pareti piena devono essere verificati nei riguardi dell'instabilità per taglio quando il rapporto altezza spessore h_w/t supera il valore

$$\frac{h_w}{t} \geq \frac{72}{\eta} \cdot \varepsilon \quad (C4.2.43)$$

nel caso di pannelli non irrigiditi e

$$\frac{h_w}{t} \geq \frac{31}{\eta} \cdot \varepsilon \cdot \sqrt{k_\tau} \quad (C4.2.44)$$

per pannelli irrigiditi, dove h_w è l'altezza del pannello, t il suo spessore, η è uguale a 1,20, k_τ è il minimo coefficiente di instabilità per taglio del pannello e

$$\varepsilon = \sqrt{235/f_y [\text{MPa}]} \quad (C4.2.45)$$

In questo caso devono essere previsti irrigidimenti trasversali in corrispondenza dei vincoli.

La resistenza all'instabilità per taglio di un pannello d'anima privo di irrigidimenti intermedi è espressa da

$$V_{b,Rd} = V_{bw,Rd} + V_{bf,Rd} \leq \frac{\eta \cdot f_{yw} \cdot h_w \cdot t}{\sqrt{3} \cdot \gamma_{M1}} \quad (C4.2.46)$$

dove f_{yw} è la tensione di snervamento del pannello, χ_w è un coefficiente che tiene conto dell'instabilità elastica dell'elemento ed è dato nella Tabella C4.2.VII in funzione del coefficiente di snellezza λ_w e della rigidezza dell'irrigiditore sull'appoggio, $V_{bw,Rd}$ è il contributo resistente dell'anima

$$V_{bw,Rd} = \frac{\chi_w \cdot f_{yw} \cdot h_w \cdot t}{\sqrt{3} \cdot \gamma_{M1}} \quad (C4.2.47)$$

e $V_{bf,Rd}$ è il contributo resistente delle piattabande.

Il contributo resistente delle piattabande può essere espresso da

$$V_{bf,Rd} = \frac{b_f \cdot t_f^2 \cdot f_{yf}}{a \left(0,25 + \frac{1,6 \cdot b_f \cdot t_f^2 \cdot f_{yf}}{t \cdot h_w^2 \cdot f_{yw}} \right) \gamma_{M1}} \cdot \left[1 - \left(\frac{M_{Ed}}{M_{f,red}} \right) \right] \quad (C4.2.48)$$

in cui b_f è la larghezza efficace dell'anima, non maggiore di $15 \cdot \varepsilon \cdot t_f$ da ciascun lato dell'irrigiditore, t_f lo spessore della piattabanda di resistenza assiale minima e $M_{f,red}$ è il momento resistente di progetto ridotto della sezione costituita dalle aree efficaci, A_{fi} e A_{fs} rispettivamente, delle sole piattabande inferiore e superiore, che tiene conto dell'eventuale presenza dello sforzo normale di progetto N_{Ed} ,

$$M_{f,red} = \frac{M_{fk}}{\gamma_{M0}} \cdot \left(1 - \frac{N_{Ed} \cdot \gamma_{M0}}{(A_{fi} + A_{fs}) \cdot f_{yf}} \right) \quad (C4.2.49)$$

Il coefficiente χ_w (vedi Tabella C4.2.VII) dipende dalla rigidità del montante d'appoggio: un montante d'appoggio costituito da due coppie di piatti simmetrici rispetto al piano dell'anima, poste a distanza longitudinale $e > 0,1 \cdot h_w$, e tali che l'area di ciascuna coppia di piatti sia almeno uguale a $4 \cdot h_w \cdot t^2 / e$ può essere considerato rigido, negli altri casi il montante d'appoggio deve essere considerato non rigido.

Tabella C4.2.VII Coefficienti χ_w per il calcolo della resistenza all'instabilità a taglio del pannello

Coefficiente di snellezza	Coefficiente χ_w per montanti d'appoggio rigidi	Coefficiente χ_w per gli altri casi
$\lambda_w < 0,83/\eta$	η	η
$(0,83/\eta) \leq \lambda_w < 1,08$	$0,83/\lambda_w$	$0,83/\lambda_w$
$\lambda_w \geq 1,08$	$1,37 / (0,7 + \bar{\lambda}_w)$	$0,83/\lambda_w$

Il parametro di snellezza λ_w è dato dalla formula

$$\lambda_w = 0,76 \sqrt{\frac{f_{yw}}{\tau_{cr}}} \quad (C4.2.50)$$

dove $\tau_{cr} = k_\tau \cdot \sigma_E$ è la tensione tangenziale critica e σ_E è la tensione critica euleriana, che per un piatto di altezza h_w e spessore t è data da

$$\sigma_E = \frac{\pi^2 \cdot E \cdot t^2}{12(1-\nu^2) \cdot h_w} = 190000 \left(\frac{t}{h_w} \right)^2 \text{ [MPa]}$$

In assenza di irrigiditori longitudinali, il parametro k_τ , coefficiente per l'instabilità a taglio, è dato da

$$\begin{aligned} k_\tau &= 5,34 + 4,00 \left(\frac{h_w}{a} \right)^2 & \text{se } a/h_w \geq 1 \\ k_\tau &= 4,00 + 5,34 \left(\frac{h_w}{a} \right)^2 & \text{se } a/h_w < 1 \end{aligned} \quad (\text{C4.2.51})$$

dove a è la lunghezza del pannello compreso tra due irrigiditori trasversali rigidi consecutivi. In assenza di irrigidimenti la lunghezza a del pannello si considera coincidente con quella della trave.

Un irrigiditore trasversale può essere considerato rigido quando il suo momento d'inerzia I_{st} soddisfa le relazioni seguenti

$$\begin{aligned} I_{st} &\geq 1,5 \cdot h_w^3 \cdot t^3 / a^2 & \text{se } a/h_w < \sqrt{2} \\ I_{st} &\geq 0,75 \cdot h_w \cdot t^3 & \text{se } a/h_w \geq \sqrt{2} \end{aligned} \quad (\text{C4.2.52})$$

Gli irrigiditori trasversali rigidi devono essere verificati per una forza assiale

$$N_{st,d} = V_{Ed} - \frac{f_{yw} \cdot h_w \cdot t}{\sqrt{3} \cdot \lambda_w^2 \cdot \gamma_{M1}} \quad (\text{C4.2.53})$$

essendo V_{Ed} è il taglio di calcolo a distanza $0,5 \cdot h_w$ dal bordo del pannello più sollecitato.

Nel caso di pannelli dotati di irrigiditori longitudinali:

se gli irrigiditori longitudinali sono più di due o se il rapporto d'allungamento $\alpha = a/h_w \geq 3$ il coefficiente k_τ è dato da

$$\begin{aligned} k_\tau &= 5,34 + 4,00 \left(\frac{h_w}{a} \right)^2 + k_{tl} & \text{quando } \alpha = a/h_w \geq 1 \\ k_\tau &= 4,00 + 5,34 \left(\frac{h_w}{a} \right)^2 + k_{tl} & \text{quando } \alpha = a/h_w < 1 \end{aligned} \quad (\text{C4.2.54})$$

in cui

$$k_{tl} = \max \left[\left(\frac{3}{\alpha} \right)^2 \sqrt[4]{\left(\frac{I_{sl}}{t^3 \cdot h_w} \right)^3}; \frac{2,1}{t} \sqrt[3]{\frac{I_{sl}}{h_w}} \right] \quad (\text{C4.2.55})$$

essendo I_{sl} la somma dei momenti d'inerzia degli irrigiditori longitudinali rispetto ai singoli assi baricentrici paralleli al piano dell'anima, considerando una larghezza collaborante pari a $15 \cdot \varepsilon \cdot t$ da ciascun lato dell'irrigiditore (Figura C4.2.12);

se, invece, gli irrigiditori sono uno o due e $\alpha = a/hw < 3$, il coefficiente k_τ è

$$k_\tau = 4,1 + \frac{1}{\alpha^2} \left(6,3 + 0,18 \frac{I_{sl}}{t^3 h_w} \right) + 2,2 \sqrt[3]{\frac{I_{sl}}{t^3 h_w}} \quad (C4.2.56)$$

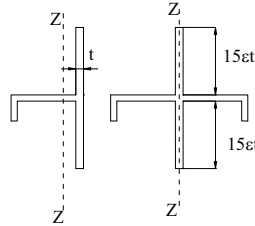


Figura C4.2.12 – Irrigidimenti longitudinali dei pannelli d'anima

C4.2.4.1.3.4.2 Stabilità dei pannelli soggetti a compressione

La verifica di stabilità dei pannelli compressi non irrigiditi si conduce considerando la sezione efficace del pannello.

L'area della sezione efficace è definita come $A_{c,eff} = \rho \cdot A_c$, dove ρ è il coefficiente di riduzione che tiene conto dell'instabilità della lastra e A_c è l'area lorda della sezione del pannello.

Nel caso dei pannelli irrigiditi su entrambi i lati longitudinali il coefficiente ρ è dato da

$$\begin{aligned} \rho &= 1,0 && \text{se } \lambda_p \leq 0,673 \\ \rho &= \frac{\lambda_p - 0,055(3 + \psi)}{\lambda_p^2} \geq \frac{1}{\lambda_p} && \text{se } \lambda_p > 0,673 \end{aligned} \quad (C4.2.57)$$

dove $\psi = \sigma_2/\sigma_1$ è il rapporto tra le tensioni ai bordi del pannello, essendo σ_1 la tensione di compressione massima in valore assoluto.

Nel caso di pannelli irrigiditi su un solo lato longitudinale ρ è dato da

$$\begin{aligned} \rho &= 1,0 && \text{se } \lambda_p \leq 0,748 \\ \rho &= \frac{\lambda_p - 0,188}{\lambda_p^2} \leq 1,0 && \text{se } \lambda_p > 0,748 \end{aligned} \quad (C4.2.58)$$

Nelle espressioni (C4.2.57) e (C4.2.58), la snellezza relativa del pannello λ_p è

$$\lambda_p = \sqrt{\frac{f_y}{\sigma_{cr}}} = \frac{\bar{b}}{28,4 \cdot t \cdot \varepsilon \cdot \sqrt{k_\sigma}} \quad (C4.2.59)$$

dove il coefficiente per l'instabilità per compressione k_σ , dipendente da ψ e dalle condizioni di vincolo, è dato nella Tabella C4.2.VIII per i pannelli con entrambi i bordi longitudinali irrigiditi e nella Tabella C4.2.IX per i pannelli con un solo bordo longitudinale irrigidito, e \bar{b} è la larghezza del pannello. \bar{b} è uguale a h_w per i pannelli d'anima, è uguale alla larghezza b della piattabanda per le piattabande interne, è uguale a $b-3t_f$ per le piattabande delle sezioni rettangolari cave di spessore t_f ed è uguale alla lunghezza c dello sbalzo per le piattabande o le ali irrigidite da un solo lato.

Tabella C4.2.VIII *Larghezza efficace di pannelli compressi con entrambi i bordi longitudinali irrigiditi*

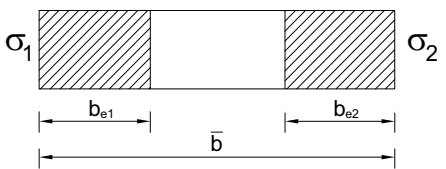
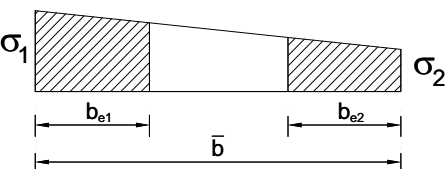
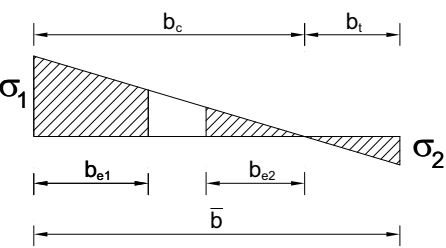
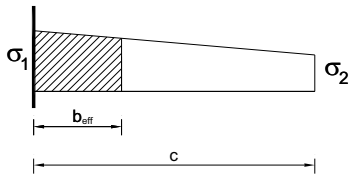
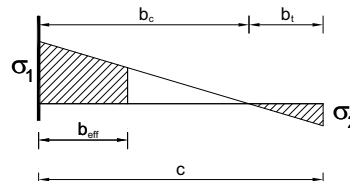
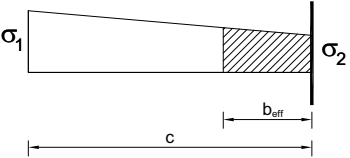
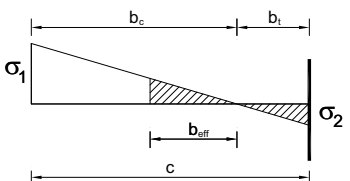
Distribuzione delle tensioni				Larghezza efficace del pannello		
				$\psi = \frac{\sigma_2}{\sigma_1} = 1$ $b_{\text{eff}} = \rho \cdot \bar{b}$ $b_{e1} = 0,5 \cdot b_{\text{eff}} \quad b_{e2} = 0,5 \cdot b_{\text{eff}}$		
				$1 > \psi = \frac{\sigma_2}{\sigma_1} \geq 0$ $b_{\text{eff}} = \rho \cdot \bar{b}$ $b_{e1} = \frac{2}{5 - \psi} \cdot b_{\text{eff}} \quad b_{e2} = b_{\text{eff}} - b_{e1}$		
				$\psi = \frac{\sigma_2}{\sigma_1} < 0$ $b_{\text{eff}} = \rho \cdot \frac{\bar{b}}{1 - \psi}$ $b_{e1} = 0,4 \cdot b_{\text{eff}} \quad b_{e2} = 0,6 \cdot b_{\text{eff}}$		
$\psi = \sigma_2 / \sigma_1$	1,00	$1 > \psi > 0$	0	$0 > \psi > -1$	-1	$-1 > \psi > -3$
fattore k_σ	4,00	$8,2 / (1,05 + \psi)$	7,81	$7,81 - 6,29\psi + 9,78\psi^2$	23,9	$5,98(1 - \psi)^2$

Tabella C4.2.IX Larghezza efficace di pannelli compressi con un solo bordo longitudinale irrigidito

Distribuzione delle tensioni			Larghezza efficace del pannello		
			$1 > \psi = \frac{\sigma_2}{\sigma_1} \geq 0$ $b_{\text{eff}} = \rho \cdot c$		
			$\psi = \frac{\sigma_2}{\sigma_1} < 0$ $b_{\text{eff}} = \rho \cdot b_c = \rho \cdot \frac{c}{1 - \psi}$		
$\psi = \sigma_2 / \sigma_1$	1,00	$1 > \psi > 0$	0	$0 > \psi > -1$	-1
fattore k_σ	0,43	$0,578 / (0,34 + \psi)$	1,70	$1,7 - 5\psi + 17,1\psi^2$	23,8
Distribuzione delle tensioni			Larghezza efficace del pannello		
			$1 > \psi = \frac{\sigma_2}{\sigma_1} \geq 0$ $b_{\text{eff}} = \rho \cdot c$		
			$\psi = \frac{\sigma_2}{\sigma_1} < 0$ $b_{\text{eff}} = \rho \cdot b_c = \rho \cdot \frac{c}{1 - \psi}$		
$\psi = \sigma_2 / \sigma_1$	$1 \geq \psi \geq -3$				
fattore k_σ	$0,57 - 0,21\psi + 0,07\psi^2$				

La definizione dei coefficienti k_σ e ψ si basa sul valore delle tensioni estreme σ_1 e σ_2 , per cui, essendo il valore di tali tensioni dipendente dalla sezione efficace considerata, il calcolo di ψ e la determinazione della geometria della sezione efficace necessitano di una procedura iterativa, in cui si considera una geometria inizialmente coincidente con la sezione lorda del pannello.

La sezione efficace del pannello è definita da area, A_{eff} , modulo resistente, W_{eff} , e momento di inerzia, J_{eff} , che tengono conto anche degli effetti da trascinamento da taglio. Poiché la

caratteristiche della sollecitazione sono calcolate, in genere, rispetto alle linee d'asse baricentriche dei profili, in fase di verifica il baricentro della sezione efficace potrebbe risultare non più coincidente con il baricentro della sezione lorda, determinando un'eccentricità addizionale e_N , che deve essere considerata nel calcolo, aggiungendo al momento flettente di calcolo M_{Ed} il momento flettente addizionale $N_{Ed} \cdot e_N$ prodotto dalla sollecitazione assiale di calcolo N_{Ed} .

In tal modo la verifica nei riguardi della stabilità è condotta utilizzando la formula

$$\frac{N_{Ed}}{\gamma_{M0} \cdot f_y \cdot A_{eff}} + \frac{M_{Ed} + (N_{Ed} \cdot e_N)}{\gamma_{M0} \cdot f_y \cdot W_{eff}} \leq 1,0 \quad (C4.2.60)$$

Nel caso in cui l'elemento sia soggetto a compressione e a flessione biassiale, l'equazione di verifica dei pannelli è

$$\frac{N_{Ed}}{\gamma_{M0} \cdot f_y \cdot A_{eff}} + \frac{M_{y,Ed} + (N_{Ed} \cdot e_{y,N})}{\gamma_{M0} \cdot f_y \cdot W_{y,eff}} + \frac{M_{z,Ed} + (N_{Ed} \cdot e_{z,N})}{\gamma_{M0} \cdot f_y \cdot W_{z,eff}} \leq 1,0 \quad (C4.2.61)$$

dove $M_{y,Ed}$ ed $M_{z,Ed}$ sono i momenti flettenti di calcolo rispetto agli assi y e z della sezione, mentre $e_{y,N}$ ed $e_{z,N}$ sono le eccentricità degli assi neutri e $W_{y,eff}$, $W_{z,eff}$ e A_{eff} sono i moduli resistenti e l'area della sezione efficace, rispettivamente.

In alternativa a quanto detto sopra e in via semplificata, l'area efficace A_{eff} si può determinare considerando la sezione soggetta a compressione semplice e il modulo resistente efficace W_{eff} si può determinare considerando la sezione soggetta a flessione pura.

Nel calcolo si deve tener conto anche degli effetti dovuti al trascinarsi da taglio, considerando una larghezza collaborante determinata in accordo con il §C4.2.4.1.3.4.3.

C4.2.4.1.3.4.3 Larghezza collaborante

Gli effetti di trascinarsi da taglio possono essere trascurati se risulta $b_0 < 0,02 \cdot L_e$, dove $b_0 = 0,5 \cdot b$ per le piattabande interne, essendo b l'interasse delle anime, e $b_0 = c$ per le parti a sbalzo, essendo c la luce dello sbalzo, mentre L_e , luce equivalente, è la distanza tra due punti di nullo consecutivi del diagramma dei momenti.

Quando il trascinarsi da taglio avviene in campo elastico la larghezza collaborante può essere valutata come

$$b_{eff} = \beta \cdot b_0 \quad (C4.2.62)$$

essendo β il fattore riduttivo dato nella Tabella C4.2.X in funzione di $\kappa = \alpha_0 \cdot b_0 / L_e$.

Tabella C4.2.X Fattori riduttivi β per la larghezza collaborante

$\kappa = \frac{\alpha_0 \cdot b_0}{L_e}$	Sezioni da verificare	Valori di β
$\kappa \leq 0,02$		$\beta = 1,0$
$0,02 < \kappa \leq 0,70$	Zone a momento positivo	$\beta = \beta_1 = \frac{1}{1 + 6,4 \cdot \kappa^2}$
	Zone a momento negativo	$\beta = \beta_2 = \frac{1}{1 + 6,0 \left(\kappa - \frac{1}{2500 \cdot \kappa} \right) + 1,6 \cdot \kappa^2}$
$\kappa > 0,70$	Zone a momento positivo	$\beta = \beta_1 = \frac{1}{5,9 \cdot \kappa}$
	Zone a momento negativo	$\beta = \beta_1 = \frac{1}{8,6 \cdot \kappa}$
κ qualsiasi	Appoggi di estremità	$\beta = \left(0,55 + \frac{0,025}{\kappa} \right) \beta_1 \leq \beta_1$
κ qualsiasi	Sbalzi	$\beta = \beta_2$ sugli appoggi, $\beta_0 = 1,0$ all'estremità

Detta A_{sl} l'area di tutti gli irrigiditori longitudinali compresi nella larghezza b_0 , il coefficiente α_0 è

$$\alpha_0 = \sqrt{1 + \frac{A_{sl}}{b_0 t}} \quad (C4.2.63)$$

Nel caso di travi continue in cui le luci di due campate adiacenti non differiscono di più del 50% e gli eventuali sbalzi hanno luce non superiore al 50% della campata adiacente, le luci equivalenti L_e ed i coefficienti β possono essere calcolati come indicato in Figura C4.2.13.

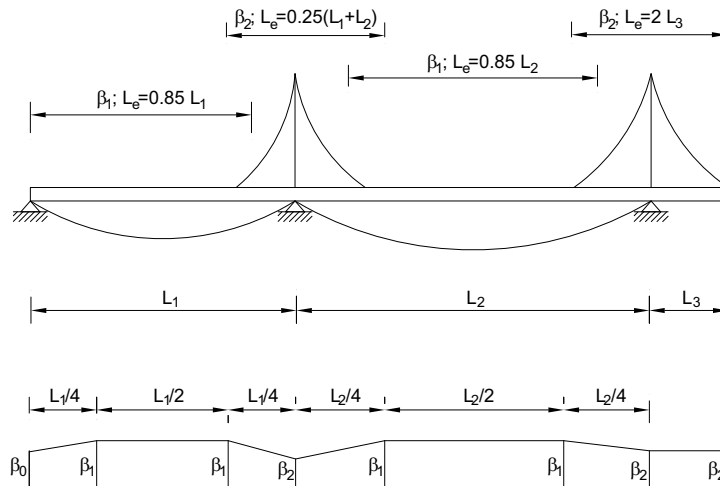


Figura C4.2.13 – Luci equivalenti L_e e coefficienti riduttivi β per travi continue

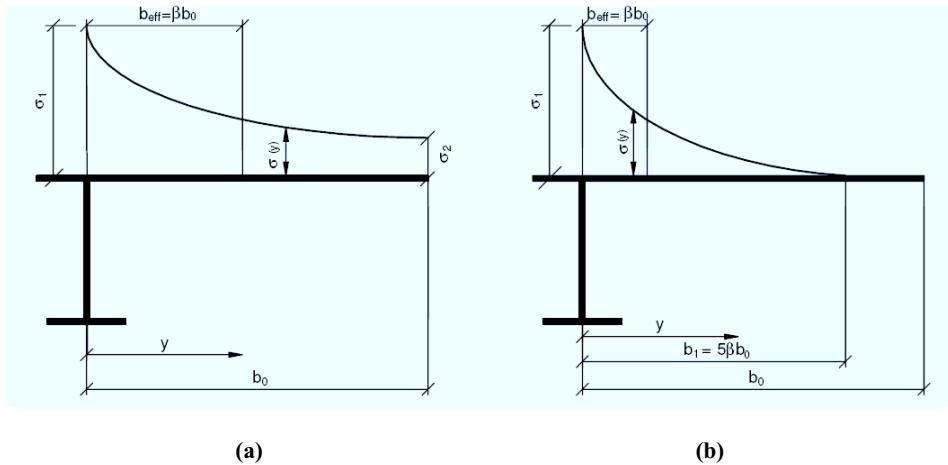


Figura C4.2.14 – Distribuzione delle tensioni normali dovute al trascinamento da taglio

La distribuzione delle tensioni normali nella piattabanda, considerando l'effetto del trascinamento da taglio, è riportata in fig. C4.2.14., con l'andamento delle tensioni nei due casi (a) e (b) descritto rispettivamente da

$$(a) \quad \beta > 0,20 \quad \left\{ \begin{array}{l} \sigma_2 = 1,25 (\beta - 0,20) \sigma_1 \\ \sigma(y) = \sigma_2 + (\sigma_1 - \sigma_2) \left(1 - \frac{y}{b_0}\right)^4 \end{array} \right\} ; (b) \quad \beta \leq 0,20 \quad \left\{ \begin{array}{l} \sigma_2 = 0 \\ \sigma(y) = \sigma_1 \left(1 - \frac{y}{b_1}\right)^4 \end{array} \right\} \quad (C4.2.64)$$

Allo stato limite ultimo, gli effetti di trascinamento da taglio delle piattabande compresse possono essere determinati considerando un'area efficace $A_{c,eff}$ data da

$$A_{c,eff} = \beta^\kappa \cdot A_{c,eff} \geq \beta \cdot A_{c,eff} \quad (C4.2.65)$$

in cui β e κ sono ricavati dalla Tabella C.4.2.X e $A_{c,eff}$ è l'area efficace della piattabanda compressa, che tiene conto dell'instabilità ed è definita al §C4.2.4.1.3.4.4.

L'espressione (C4.2.65) è valida anche per le piattabande tese, purché si sostituisca $A_{c,eff}$ con l'area lorda della piattabanda tesa.

C4.2.4.1.3.4.4 Pannelli con irrigiditori longitudinali

Nel calcolo dei pannelli con irrigiditori longitudinali si deve tener conto delle aree efficaci delle zone compresse, considerando l'instabilità globale del pannello irrigidito e l'instabilità locale di ciascun sottopannello e le riduzioni per effetto del trascinamento da taglio, se significative. Per le zone tese le aree efficaci si assumono uguali a quelle lorde, con le eventuali riduzioni per effetto del trascinamento da taglio.

Per tener conto dell'instabilità locale l'area effettiva di ciascun sottopannello deve essere valutata considerando il coefficiente di riduzione indicato nel seguito.

Il pannello irrigidito deve essere verificato per l'instabilità globale: il calcolo deve essere effettuato considerando le aree efficaci degli irrigiditori e modellando il pannello come una piastra ortotropa equivalente, in modo da determinare il coefficiente di riduzione ρ_c per l'instabilità globale.

Indicati con $A_{sl,eff}$ la somma delle aree efficaci di tutti gli irrigiditori longitudinali che sono nella zona compressa e con ρ_{loc} il coefficiente di riduzione della larghezza $b_{c,loc}$ della parte compressa di ogni sottopannello, valutati come indicato nel seguito, e detto t lo spessore del sottopannello, l'area efficace $A_{c,eff,loc}$ degli irrigiditori e dei sottopannelli che sono in zona compressa è data da

$$A_{c,eff,loc} = A_{sl,eff} + \sum_c \rho_{loc} b_{c,loc} t, \quad (C4.2.66)$$

essendo la sommatoria estesa a tutta la zona compressa del pannello irrigidito, ad eccezione delle parti, di larghezza $b_{lat,eff}$, vincolati a lastre adiacenti (Figura C4.2.15)

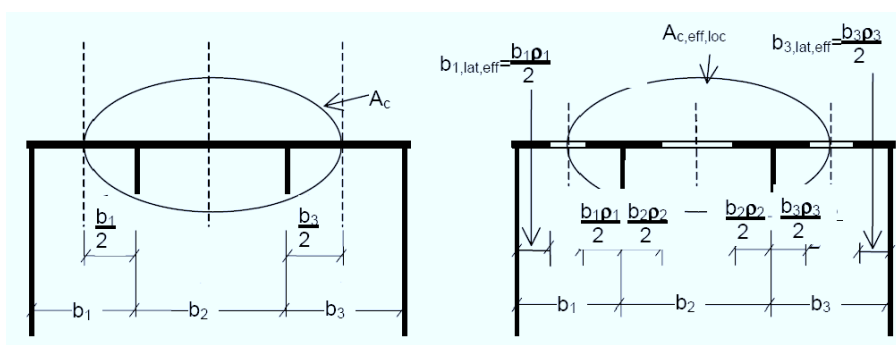


Figura C4.2.15 Lastra irrigidita uniformemente compressa

L'area efficace della parte compressa del pannello nervato è quindi data da

$$A_{c,eff} = \rho_c A_{c,eff,loc} + \sum b_{lat,eff} t \quad (C4.2.67)$$

Nel caso di lastre irrigidite pressoinflesse si può far riferimento alla figura C4.2.16. In detta figura b_i e b_{i+1} rappresentano le larghezze di lamiera collaboranti con l'irrigiditore, che possono essere ricavate, sempre in riferimento alla Figura C4.2.16, dalla Tabella C4.2.XI.

Il coefficiente di riduzione ρ_c per l'instabilità globale può essere determinato come

$$\rho_c = \xi(\rho - \chi_c)(2 - \xi) + \chi_c \quad (C4.2.68)$$

dove χ_c è il coefficiente di riduzione per l'instabilità di colonna, ρ il coefficiente di riduzione per l'instabilità di lastra e

$$0 \leq \xi = \frac{\sigma_{cr,p}}{\sigma_{cr,c}} - 1 \leq 1 \quad (C4.2.69)$$

essendo $\sigma_{cr,c}$ e $\sigma_{cr,p}$ le tensioni critiche euleriane per l'instabilità di colonna e l'instabilità di piastra, rispettivamente.

C4.2.4.1.3.4.5 Instabilità di colonna

In un pannello di lunghezza a , la tensione critica euleriana $\sigma_{cr,c}$ è data da

$$\sigma_{cr,c} = \frac{\pi^2 E \cdot t^2}{12(1-\nu^2)a^2} \quad (C4.2.70)$$

se non irrigidito, e da

$$\sigma_{cr,c} = \sigma_{cr,sl} \frac{b_c}{b_{sl,l}} \quad (C4.2.71)$$

se irrigidito, essendo b_c e $b_{sl,l}$, rispettivamente, le distanze del lembo e dell'irrigiditore maggiormente compressi dall'asse neutro di pressoflessione (Figura C4.2.16).

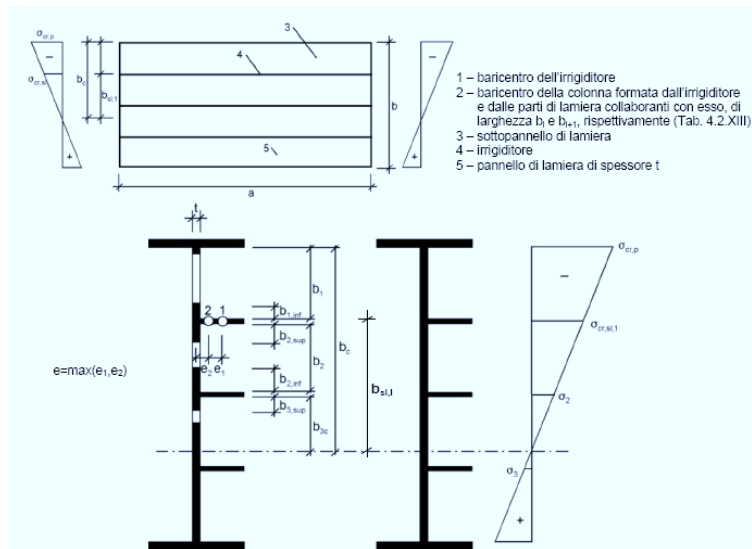


Figura C4.2.16 Lastra irrigidita pressoinflessa

Tabella C4.2.XI Calcolo della larghezza di lamiera collaborante in riferimento alla Figura C4.2.16

	larghezza collaborante per il calcolo dell'area lorda	larghezza collaborante per il calcolo dell'area efficace (Tabella C4.2.VIII)	ψ_i
$b_{1,inf}$	$\frac{3-\psi_1}{5-\psi_1} \cdot b_1$	$\frac{3-\psi_1}{5-\psi_1} \cdot b_{1,eff}$	$\psi_1 = \frac{\sigma_{cr,sl,1}}{\sigma_{cr,p}} > 0$
$b_{2,sup}$	$\frac{2}{5-\psi_2} \cdot b_2$	$\frac{2}{5-\psi_2} \cdot b_{2,eff}$	$\psi_2 = \frac{\sigma_2}{\sigma_{cr,sl,1}} > 0$
$b_{2,inf}$	$\frac{3-\psi_2}{5-\psi_2} \cdot b_2$	$\frac{3-\psi_2}{5-\psi_2} \cdot b_{2,eff}$	$\psi_2 = \frac{\sigma_2}{\sigma_{cr,sl,1}} > 0$
$b_{3,sup}$	$0,4 \cdot b_{3c}$	$0,4 \cdot b_{3c,eff}$	$\psi_3 = \frac{\sigma_3}{\sigma_2} < 0$

Nella (C4.2.71) $\sigma_{cr,sl}$ rappresenta la tensione critica euluriana dell'irrigiditore maggiormente compresso

$$\sigma_{cr,sl} = \frac{\pi^2 E \cdot I_{sl,1}}{A_{sl} a^2} \quad (C4.2.72)$$

essendo $A_{sl,1}$ e $I_{sl,1}$ l'area e il momento d'inerzia per l'inflessione fuori piano della sezione lorda dell'irrigiditore e delle parti di pannello ad esso adiacenti, determinate come indicato in Figura C4.2.16.

La snellezza relativa λ_c è definita da

$$\lambda_c = \sqrt{\frac{f_y}{\sigma_{cr,c}}} \quad (C4.2.73)$$

per i pannelli non irrigiditi e da

$$\lambda_c = \sqrt{\frac{A_{sl,1,eff} f_y}{A_{sl,1}}} \quad (C4.2.74)$$

per i pannelli irrigiditi, essendo $A_{sl,1,eff}$ l'area efficace dell'irrigiditore e delle parti di pannello ad esso adiacenti.

Il fattore di riduzione χ_c può essere ottenuto applicando la formula (4.2.45) del §4.2.4.1.3.1 delle NTC e considerando un opportuno valore amplificato, α_e , del coefficiente α .

Per pannelli irrigiditi si può assumere

$$\alpha_e = \alpha + \frac{0,09 \cdot e}{i} \quad (C4.2.75)$$

dove $\alpha=0,34$ (curva b della Tabella 4.2.VI delle NTC) per irrigiditori a sezione chiusa e $\alpha=0,49$ (curva c della Tabella 4.2.VI delle NTC) per irrigiditori a sezione aperta. Nella (C4.2.75) $e=\max(e_1,e_2)$, dove e_1 e e_2 rappresentano le distanze dal baricentro della lamiera e dal baricentro dell'irrigiditore singolo, rispettivamente, (o dei baricentri dei due irrigiditori, in casi di irrigiditori doppi) dal baricentro della sezione efficace dell'irrigiditore (vedi Figura C4.2.16), e i è il raggio d'inerzia della sezione lorda dell'irrigiditore, comprensiva della parte di lamiera collaborante

$$i = \sqrt{\frac{I_{sl,1}}{A_{sl,1}}} \quad (C4.2.76)$$

Per pannelli non irrigiditi si può porre $\alpha_e=\alpha=0,21$ (curva a della Tabella 4.2.VI delle NTC).

C4.2.4.1.3.4.6 Instabilità di piastra

La tensione critica per l'instabilità di piastra può essere determinata come qui indicato, a seconda che, in zona compressa, la piastra abbia tre o più irrigiditori longitudinali o ne abbia meno di tre.

Piastre con tre o più irrigiditori longitudinali in zona compressa

Piastre con tre o più irrigiditori longitudinali in zona compressa possono essere trattate come piastre ortotrope equivalenti.

La tensione critica euleriana al bordo maggiormente compresso della piastra ortotropa equivalente, $\sigma_{cr,p}$, è data da

$$\sigma_{cr,p} = k_{\sigma,p} \cdot \frac{\pi^2 \cdot E}{12 \cdot (1 - \nu^2)} \cdot \left(\frac{t}{b}\right)^2 \quad (C4.2.77)$$

dove t e b sono lo spessore e la larghezza della piastra irrigidita (ν , Figura C4.2.16) e $k_{\sigma,p}$ è il coefficiente d'instabilità per tensioni normali.

In mancanza di determinazioni più accurate, il coefficiente $k_{\sigma,p}$ per un pannello di lunghezza a può essere assunto uguale a

$$k_{\sigma,p} = \frac{2 \left[(1 + \alpha_1^2)^2 + \gamma - 1 \right]}{\alpha_1^2 (\psi + 1)(1 + \delta)} \quad \text{se } \alpha_1 \leq \sqrt[4]{\gamma} \quad (C4.2.78.a)$$

$$k_{\sigma,p} = \frac{4 \cdot (1 + \sqrt{\gamma})}{(\psi + 1)(1 + \delta)} \quad \text{se } \alpha_1 > \sqrt[4]{\gamma} \quad (C4.2.78.b)$$

in cui

- $\alpha_1 = \frac{a}{b} \geq 0,5$;
- ψ è il rapporto tra le tensioni ai lembi del pannello, $\psi = \sigma_2 / \sigma_1 \geq 0,5$, essendo σ_1 la tensione al lembo maggiormente compresso;
- γ è il rapporto tra il momento d'inerzia baricentrico dell'intera piastra irrigidita, I_{sl} , e il momento d'inerzia della lamiera:

$$\gamma = \frac{12 \cdot (1 - \nu^2) \cdot I_{sl}}{b \cdot t^3} \quad (C4.2.79)$$

- δ è il rapporto tra l'area complessiva lorda degli irrigiditori ΣA_{sl} e l'area lorda della lamiera

$$\delta = \frac{\Sigma A_{sl}}{b \cdot t} \quad (C4.2.80)$$

Piastre con uno o due irrigiditori longitudinali in zona compressa

Piastre con uno o due irrigiditori longitudinali in zona compressa possono essere trattate con i seguenti metodi semplificati, trascurando il contributo degli eventuali irrigiditori tesi.

Piastra con un solo irrigiditore longitudinale

Se la piastra presenta un solo irrigiditore in zona compressa, quest'ultimo può essere considerato come un elemento compresso isoalto vincolato elasticamente dalla lamiera, cosicché la tensione critica euluriana può essere calcolata come

$$\sigma_{cr,sl} = \frac{1,05 \cdot E}{A_{sl,1}} \cdot \frac{\sqrt{I_{sl,1} \cdot t^3 \cdot b}}{b_1 \cdot b_2} \quad \text{se } a \geq a_c \quad (C4.2.81.a)$$

$$\sigma_{cr,sl} = \frac{\pi^2 \cdot E \cdot I_{sl,1}}{A_{sl,1} \cdot a^2} + \frac{Eb \cdot a^2 \cdot t^3}{4 \cdot \pi^2 \cdot (1 - \nu^2) \cdot A_{sl,1} \cdot b_1^2 \cdot b_2^2} \quad \text{se } a < a_c \quad (C4.2.81.b)$$

dove $A_{sl,1}$ è l'area lorda dell'irrigiditore, ottenuta come indicato in Figura C4.2.16 e in Tabella C4.2.XI, $I_{sl,1}$ è il momento d'inerzia baricentrico della sezione lorda dell'irrigiditore, b_1 e b_2 sono le distanze dell'irrigiditore dai bordi longitudinali del pannello $b_1 + b_2 = b$, e a_c è uguale a

$$a_c = 4,33 \cdot \sqrt[4]{\frac{I_{sl,1} \cdot b_1^2 \cdot b_2^2}{t^3 \cdot b}} \quad (C4.2.82)$$

Piastra con due irrigiditori longitudinali

Se la piastra presenta due irrigiditori longitudinali, di area $A_{sl,1}$ e $A_{sl,2}$, e momenti d'inerzia $I_{sl,1}$ e $I_{sl,2}$, rispettivamente, si possono considerare le tre situazioni limite illustrate in Figura C4.2.17.

Nel caso I il primo irrigiditore si instabilizza e il secondo è considerato rigido; nel caso II il secondo irrigiditore si instabilizza e il primo è considerato rigido; nel caso III, infine, si considera un unico irrigiditore equivalente di area $A_{sl,eq}=A_{sl,1}+A_{sl,2}$ e momento d'inerzia $I_{sl,eq}=I_{sl,1}+I_{sl,2}$, disposto nel punto d'applicazione della risultante delle forze normali incassate dei due irrigiditori.

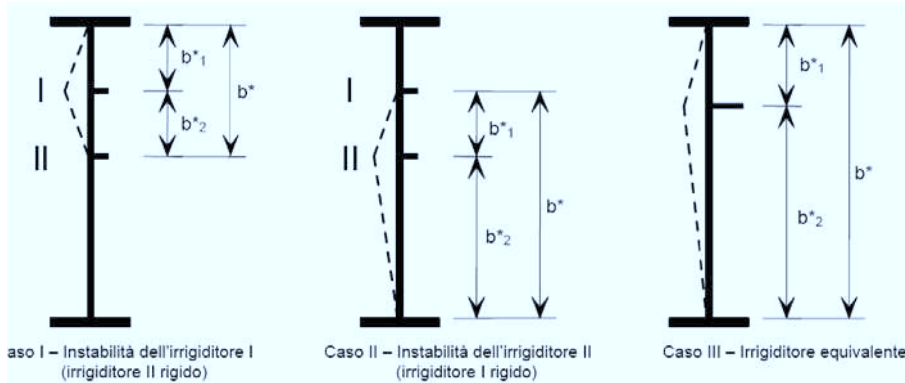


Figura C4.2.17 Lastra irrigidita con due irrigiditori nella parte compressa

Mediante le formule (C4.2.81), ponendo $b_1=b^*_1$, $b_2=b^*_2$, $b=b^*$, si calcolano le tensioni critiche euleriane, $\sigma_{cr,pI}$, $\sigma_{cr,pII}$ e $\sigma_{cr,pIII}$, relative ai tre casi indicati in Figura C4.2.17.

La tensione critica del pannello $\sigma_{cr,p}$ è quella minima tra le tre sopra determinate

$$\sigma_{cr,p} = \min(\sigma_{cr,pI}, \sigma_{cr,pII}, \sigma_{cr,pIII}) \quad (C4.2.83)$$

C4.2.4.1.3.4.7 Requisiti minimi per gli irrigiditori trasversali

Gli irrigiditori trasversali devono garantire un adeguato vincolo alla lamiera, sia in assenza, sia in presenza di nervature longitudinali.

Gli irrigiditori trasversali possono essere considerati come elementi semplicemente appoggiati soggetti ai carichi laterali e ad un difetto di rettilineità di forma sinusoidale di ampiezza

$$w_0 = \frac{\min(a_1; a_2; b)}{300} \quad (C4.2.84)$$

in cui a_1 e a_2 sono le lunghezze dei due pannelli adiacenti all'irrigiditore considerato e b è la luce dell'irrigiditore (Figura C4.2.18). Nel calcolo, gli altri irrigiditori si considerano rigidi e rettilinei, come rappresentato in Figura C4.2.18.

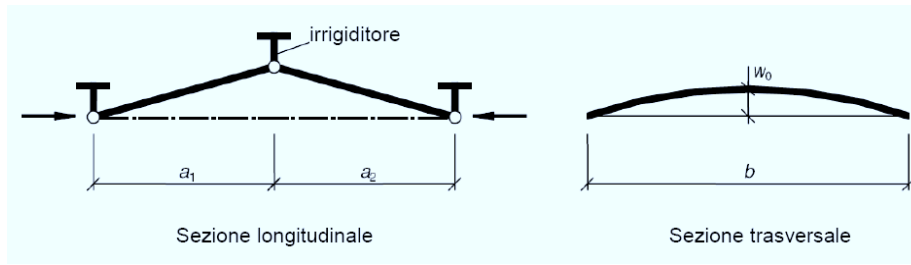


Figura C4.2.18 Schema di calcolo per gli irrigiditori trasversali

Con le ipotesi sopra dette, si deve verificare, mediante un'analisi elastica del second'ordine che la tensione massima nell'irrigiditore risulti minore di f_y/γ_{M1} e che l'incremento massimo di freccia dell'irrigiditore risulti minore di $b/300$.

Nel caso che gli irrigiditori longitudinali siano soggetti a forze trasversali, occorre far riferimento a metodologie di calcolo e a normative di comprovata validità.

C4.2.4.1.3.4.8 Verifiche semplificate

Le verifiche possono essere semplificate controllando che, in assenza di sforzo normale, il momento d'inerzia dell'irrigiditore I_{st} soddisfi la disuguaglianza

$$I_{st} \geq \frac{\sigma_m}{E} \cdot \left(\frac{b}{\pi}\right)^4 \left(1 + 300 \frac{w_0}{b} \cdot u\right) \quad (C4.2.85)$$

dove

$$\sigma_m = \frac{\sigma_{cr,c}}{\sigma_{cr,p}} \cdot \left(\frac{N_{Ed}}{b}\right) \left(\frac{1}{a_1} + \frac{1}{a_2}\right) \quad (C4.2.86)$$

$$u = \frac{\pi^2 E \cdot e_{max} \cdot \gamma_{M1}}{300 \cdot b \cdot f_y} \quad (C4.2.87)$$

essendo e_{max} la massima distanza tra i lembi dell'irrigiditore e il suo baricentro, N_{Ed} la massima forza di compressione nei pannelli adiacenti all'irrigiditore e $\sigma_{cr,c}$ e $\sigma_{cr,p}$ le tensioni critiche per l'instabilità di colonna e l'instabilità di piastra, definite ai §§C4.2.4.1.3.4.5 e C4.2.4.1.3.4.6. N_{Ed} deve comunque soddisfare la relazione

$$N_d \geq N_d^* = 0,5 \cdot \sigma_{max} \cdot A_{c,eff} \quad (C4.2.88)$$

in cui $A_{c,eff}$ è l'area compressa effettiva del pannello nervato e σ_{max} la massima tensione di compressione nel pannello nervato stesso.

Qualora l'irrigidimento sia anche soggetto a forza normale di compressione N_{st} , questa deve essere incrementata ai fini della presente verifica semplificata di

$$\Delta N_{st} = \frac{\sigma_m \cdot b^2}{\pi^2} \quad (C4.2.89)$$

In alternativa al metodo appena descritto, in assenza di forza normale, la verifica semplificata può essere effettuata mediante un'analisi elastica lineare, considerando un carico fittizio addizionale uniformemente distribuito sulla lunghezza b

$$q = \frac{\pi}{4} \cdot \sigma_m \cdot (w_0 + w_{el}) \quad (C4.2.90)$$

dove w_0 è l'imperfezione (C4.2.84) e w_{el} la deformazione elastica, che può essere determinata per iterazione, o assunta cautelativamente uguale a $b/300$.

Nel caso di irrigiditori aperti, si deve inoltre effettuare la verifica di stabilità torsionale.

In assenza di analisi più rigorose, la verifica può considerarsi soddisfatta se

$$\frac{I_T}{I_p} \geq 5,3 \cdot \frac{f_y}{E} \quad (C4.2.91)$$

in cui I_T è il momento d'inerzia torsionale del solo irrigiditore e I_p è il momento d'inerzia polare del solo irrigiditore, rispetto all'attacco con la lamiera.

Qualora si consideri la rigidità torsionale da ingobbamento impedito, la verifica di stabilità torsionale può essere effettuata controllando, in alternativa alla (C4.2.91), che risulti soddisfatta la disuguaglianza

$$\sigma_{cr} \geq 6 \cdot f_y \quad (C4.2.92)$$

dove σ_{cr} è la tensione critica euleriana per l'instabilità torsionale dell'irrigiditore considerato incernierato alla lamiera.

C4.2.4.1.3.4.9 Requisiti minimi per gli irrigiditori longitudinali

Gli irrigiditori longitudinali dovrebbero essere vincolati ad entrambe le estremità ad irrigiditori trasversali. Irrigiditori longitudinali che non soddisfano questo requisito possono essere impiegati solo per le anime, e non per le piattabande, e non possono essere considerati nell'analisi globale né nel calcolo delle tensioni; possono essere, invece, messi in conto per la determinazione delle tensioni critiche euleriane e per il calcolo delle larghezze efficaci dei sottopannelli d'anima.

Per le verifiche di stabilità torsionale degli irrigiditori longitudinali si possono adottare le stesse formule fornite al §C4.2.4.1.3.4.7 per gli irrigiditori trasversali.

C4.2.4.1.4 Stato limite di fatica

Per le strutture soggette a carichi ciclici deve essere verificata la resistenza a fatica, considerando una distribuzione temporale delle azioni coerente con la tipologia strutturale in esame e con il regime d'impegno previsto nel corso della vita nominale.

C4.2.4.1.4.1 Spettri di carico

La distribuzione temporale delle ampiezze delle azioni nel corso della vita della struttura è assegnata mediante il cosiddetto spettro di carico, che fornisce il numero di ripetizioni di ciascun livello delle azioni di progetto in un intervallo di tempo di riferimento, in funzione della destinazione d'uso della struttura e dell'intensità dell'utilizzazione. Quando lo spettro di carico effettivo è complesso al punto da non poter essere impiegato direttamente nelle verifiche, esso può essere sostituito da spettri convenzionali, in grado di riprodurre il danneggiamento a fatica e/o il livello massimo di escursione delle tensioni $\Delta\sigma_{\max}$ prodotti dallo spettro effettivo.

Nel caso degli edifici la verifica a fatica non è generalmente necessaria, salvo che per membrature che sostengono macchine vibranti o dispositivi di sollevamento e trasporto dei carichi.

Gli spettri di carico da impiegare nelle verifiche possono essere determinati mediante studi specifici o anche dedotti da normative di comprovata validità. Gli spettri di carico da impiegare per le verifiche a fatica dei ponti stradali e ferroviari sono assegnati nel §5.1.4.3 delle NTC.

Nella verifica dei dettagli strutturali metallici, caratterizzati dalla presenza di limite di fatica ad ampiezza costante, spesso è necessario considerare spettri di carico convenzionali differenziati, a seconda che si tratti di verifiche a fatica a vita illimitata o di verifiche a danneggiamento.

C4.2.4.1.4.2 Spettri di tensione e metodi di conteggio

Gli spettri di tensione debbono essere ricavati analizzando gli oscillogrammi di tensione $\sigma(t)$, indotti nel dettaglio considerato dalle azioni dello spettro di carico assegnato, con opportuni metodi di identificazione e di conteggio. Per le strutture civili si possono impiegare, in alternativa, il metodo del serbatoio (*reservoir method*) o il metodo del flusso di pioggia (*rainflow method*). Per singole strutture, ad esempio strutture offshore ecc., anche in considerazione della particolare tipologia dello spettro di carico cui sono soggette, si può far ricorso a metodi di conteggio alternativi, previa adeguata giustificazione.

Nel metodo del serbatoio (Figura C4.2.19) si ipotizza che l'oscillogramma delle tensioni rappresenti il profilo di fondo di un serbatoio pieno di liquido, i cui paramenti esterni sono costituiti dal tratto convergente verso il massimo assoluto e da un tratto corrispondente, reale o fittizio, posto al termine del diagramma stesso.

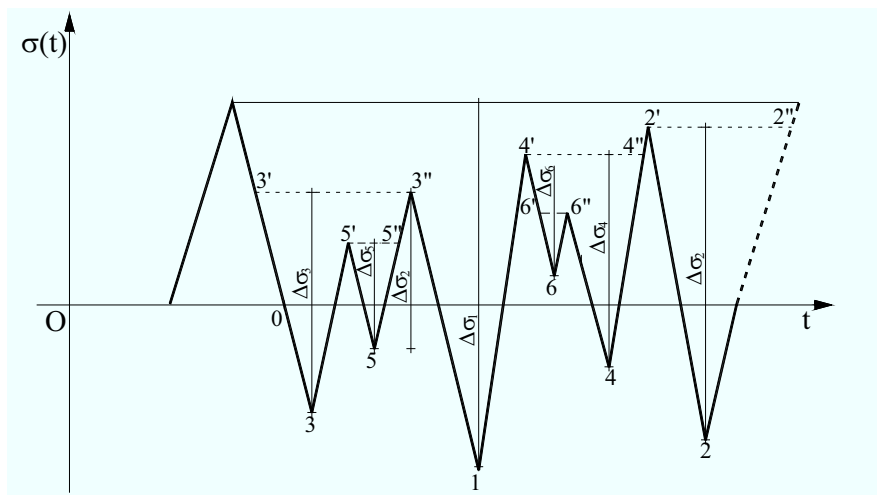


Figura C4.2.19 Metodo del serbatoio

In riferimento alla Figura C4.2.19, si immagina di svuotare il serbatoio a partire dal minimo assoluto, punto 1 di figura, al vuoto che si forma corrisponde il primo ciclo ed alla differenza di quota tra 1 ed il pelo libero originario il delta di tensione relativo; al termine di questa operazione si formano altri bacini, semplici (2'22'') o multipli (3'35'53'') e (4'66'44''). L'operazione si ripete procedendo a svuotare in successione dagli altri punti di minimo relativo, ordinati in senso crescente, $\sigma_i < \sigma_{i+1}$, fino a svuotare l'intero serbatoio; ad ogni operazione di svuotamento corrisponde un ciclo, il cui delta di tensione è pari all'altezza di liquido svuotata.

Il metodo del flusso di pioggia, meno intuitivo ed abbastanza complesso dal punto di vista operativo, individua i cicli mediante il flusso di una goccia d'acqua che scorre sulla traiettoria, immaginato verticale l'asse dei tempi (Figura C4.2.20). Si procede alternativamente da un massimo locale e da un minimo locale, curando che i massimi siano ordinati in senso decrescente e i minimi in senso crescente. Ogni volta che la goccia si distacca dalla traiettoria e cade o incontra un tratto già bagnato viene inizializzato un nuovo semiciclo, in modo che ciascun tratto dell'oscillogramma venga percorso una sola volta. I semicicli di uguale ampiezza vengono poi accoppiati si da individuare i cicli.

Con riferimento alla Figura C4.2.20 e dopo aver spostato il tratto 0 -1 alla fine dell'oscillogramma:

- la prima goccia viene rilasciata dal punto 1, che rappresenta il massimo assoluto del diagramma, percorre il tratto 1-2-2'-6 e cade individuando un semiciclo di ampiezza $\Delta\sigma_1 = \sigma_1 - \sigma_6$;

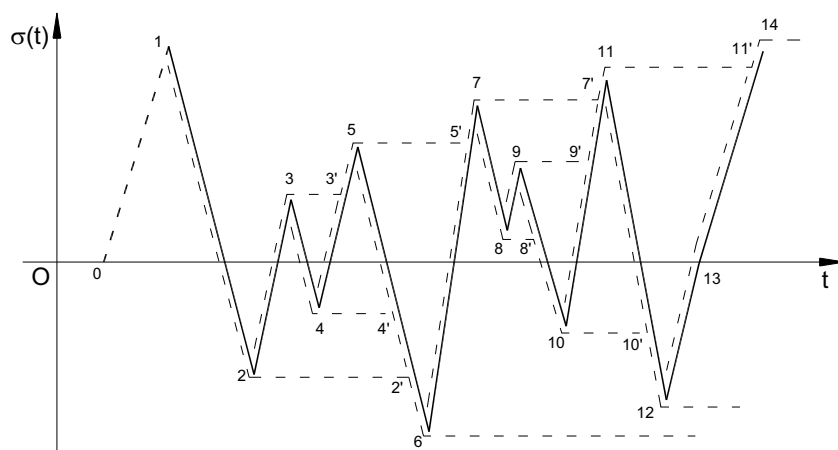


Figura C4.2.20 Metodo del flusso di pioggia

- la seconda goccia viene rilasciata dal punto 6, che rappresenta il minimo assoluto del diagramma, percorre il tratto 5-7-7'-11-11'-14 e cade individuando un semiciclo di ampiezza $\Delta\sigma_1 = \sigma_{14} - \sigma_6$ ($\sigma_{14} = \sigma_1$);
- la terza goccia viene rilasciata dal punto 11, che rappresenta il secondo massimo locale del diagramma, percorre il tratto 11-12 e cade individuando un semiciclo di ampiezza $\Delta\sigma_2 = \sigma_{11} - \sigma_{12}$;
- la quarta goccia viene rilasciata dal punto 12, che rappresenta il secondo minimo locale del diagramma, percorre il tratto 12-11', incontra il tratto 11'-14, che è già bagnato, e si arresta individuando un semiciclo di ampiezza $\Delta\sigma_2 = \sigma_{11} - \sigma_{12}$ ($\sigma_{11} = \sigma_{11'}$);
- la quinta goccia viene rilasciata dal punto 7, che rappresenta il terzo massimo locale del diagramma, percorre il tratto 7-8-8'-10-10' e si arresta perché incontra il tratto 10'-12, già bagnato, individuando un semiciclo di ampiezza $\Delta\sigma_3 = \sigma_7 - \sigma_{10}$ ($\sigma_{10} = \sigma_{10'}$);
- la sesta goccia viene rilasciata dal punto 2, che rappresenta il terzo minimo locale del diagramma, percorre il tratto 2-3-3'-5-5' e si arresta perché incontra il tratto 5'-7, già bagnato, individuando un semiciclo di ampiezza $\Delta\sigma_4 = \sigma_5 - \sigma_2$;
- si ripete quindi il procedimento finché tutto l'oscillogramma non è bagnato.

Rispetto al metodo del serbatoio, il metodo del flusso di pioggia ha il vantaggio di poter essere più facilmente implementato su calcolatore.

Nelle verifiche si impiegheranno i delta di tensione di calcolo $\Delta\sigma_{i,d}$, ricavati moltiplicando i delta di tensione dello spettro $\Delta\sigma_i$ per il coefficiente parziale di sicurezza per le verifiche a fatica γ_{MF} ,

definito nel seguito,

$$\Delta\sigma_{i,d} = \gamma_{Mf} \Delta\sigma_i \quad (C4.2.93)$$

e la curva caratteristica S-N di resistenza a fatica del dettaglio, individuata mediante la classe $\Delta\sigma_C$, anch'essa definita nel seguito.

C4.2.4.1.4.3 Coefficienti parziali di sicurezza γ_{Mf}

Il coefficiente parziale di sicurezza per le verifiche a fatica γ_{Mf} è dato da

$$\gamma_{Mf} = \gamma_f \cdot \gamma_m \quad (C4.2.94)$$

ove γ_f è il coefficiente parziale relativo alle azioni di fatica e γ_m il coefficiente parziale relativo alla resistenza, che copre le incertezze nella valutazione dei carichi e delle tensioni e la possibile presenza di difetti nei particolari in esame.

Il coefficiente γ_{Mf} dipende sia dalla possibilità di individuare e riparare eventuali lesioni per fatica, sia dall'entità delle conseguenze della crisi per fatica dell'elemento o della struttura. A questo scopo, le strutture possono essere distinte, a seconda della loro sensibilità alla crisi per fatica, in *strutture poco sensibili* (damage tolerant) e in *strutture sensibili* (safe life).

Si dice *poco sensibile* (damage tolerant) una struttura nella quale il mantenimento del richiesto livello di affidabilità nei riguardi dello stato limite di fatica può essere garantito attraverso un appropriato programma di ispezione, controllo, monitoraggio e riparazione delle lesioni di fatica, esteso alla vita di progetto della struttura. Una struttura può essere classificata come *poco sensibile* se, in presenza di lesioni per fatica, si verificano le seguenti condizioni:

- i dettagli costruttivi, i materiali impiegati e i livelli di tensione garantiscono bassa velocità di propagazione e significativa lunghezza critica delle lesioni;
- le disposizioni costruttive permettono la redistribuzione degli sforzi;
- i dettagli sono facilmente ispezionabili e riparabili;
- i dettagli sono concepiti in modo da arrestare la propagazione delle lesioni;
- esiste un programma di ispezione e manutenzione, esteso a tutta la vita dell'opera, inteso a rilevare e riparare le eventuali lesioni.

In caso contrario, la struttura si dice *sensibile*. Poiché l'ispezione, il monitoraggio e le riparazioni di una struttura *sensibile* non sono agevoli, essa deve essere progettata in fatica adottando dettagli costruttivi e livelli di tensione tali da garantire il grado di affidabilità richiesto per le altre verifiche

allo stato limite ultimo per tutta la vita utile della costruzione, anche in assenza di procedure specifiche di ispezione e manutenzione. Questo approccio progettuale è detto anche *safe life*.

I valori dei coefficienti γ_{Mf} da adottare nelle verifiche delle strutture *sensibili e poco sensibili* sono riportati in Tabella C4.2.XII, in funzione delle conseguenze dell'eventuale rottura per fatica.

Tabella C4.2.XII – Coefficienti parziali γ_{Mf} per verifiche a fatica

	Conseguenza della rottura per fatica	
	Moderate	Significative
Danneggiamento accettabile (strutture poco sensibili alla rottura per fatica)	$\gamma_{Mf}=1,00$	$\gamma_{Mf}=1,15$
Vita utile (strutture sensibili alla rottura per fatica)	$\gamma_{Mf}=1,15$	$\gamma_{Mf}=1,35$

C4.2.4.1.4.4 Curve S-N

La resistenza a fatica di un dettaglio è individuata nel piano bilogarithmico $\log(\Delta\sigma)$ - $\log(N)$ o $\log(\Delta\tau)$ - $\log(N)$, essendo N il numero di cicli a rottura, mediante una curva caratteristica, detta curva S-N. Detta curva, è individuata mediante la classe di resistenza a fatica $\Delta\sigma_C$ o $\Delta\tau_C$, che rappresenta la resistenza a fatica del dettaglio, espressa in MPa, per $N=2 \cdot 10^6$ cicli.

Le curve S-N per tensioni normali sono caratterizzate, oltre che dalla classe $\Delta\sigma_C$, dal limite di fatica ad ampiezza costante $\Delta\sigma_D$, corrispondente a $N=5 \cdot 10^6$ cicli e dal limite per i calcoli di fatica, $\Delta\sigma_L$, che corrisponde all'intersezione del secondo ramo della curva con la verticale per $N=10^8$ cicli.

L'equazione della curva S-N è

$$\begin{aligned} \Delta\sigma &= \Delta\sigma_C \left(\frac{2 \cdot 10^6}{N} \right)^{\frac{1}{m}} && \text{per } N \leq 5 \cdot 10^6 \\ \Delta\sigma &= \Delta\sigma_D \left(\frac{2 \cdot 10^6}{N} \right)^{\frac{1}{m+2}} && \text{per } 5 \cdot 10^6 < N \leq 10^8, \\ \Delta\sigma &= \Delta\sigma_L && \text{per } N > 10^8 \end{aligned} \quad (C4.2.95)$$

dove $m=3$, cosicché risulta

$$\Delta\sigma_D = 0,737\Delta\sigma_C; \quad \Delta\sigma_L = 0,549\Delta\sigma_C. \quad (C4.2.96)$$

Le curve S-N per tensioni normali sono rappresentate in Figura C4.2.21.

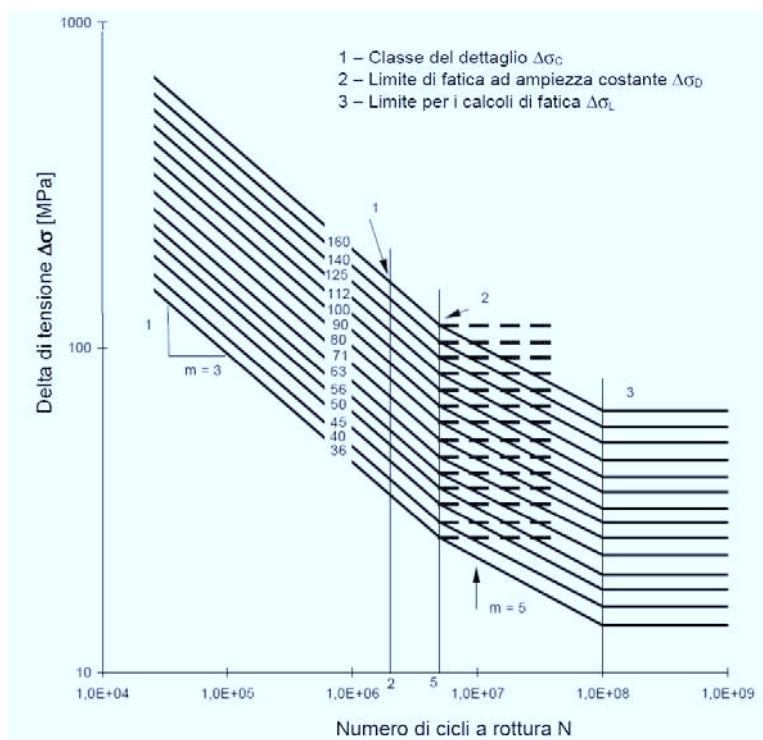


Figura C4.2.21 - Curve S-N per dettagli/elementi soggetti a tensioni normali

Le classi di resistenza a fatica per tensioni normali relative a i dettagli più comuni sono riportate nella Tabelle C4.2.XIII.a, C4.2.XIII.d, C4.2.XIV, C4.2.XV, C4.2.XVI e C4.2.XVII.a, mentre in Tabella C4.2.XVIII sono riportate le classi dei dettagli tipici dei carriponti. Nelle tabelle le classi relative ad alcuni dettagli sono contrassegnate con un asterisco: per questi dettagli è possibile adottare una classificazione superiore di una classe, se si assume come resistenza a fatica ad ampiezza costante quella corrispondente a 10^7 cicli (vedi Figura C4.2.22).

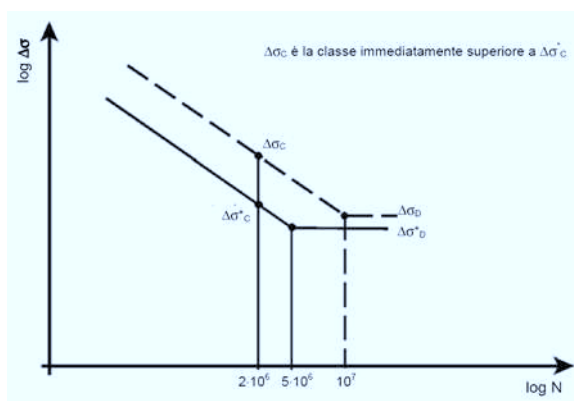


Figura C4.2.22 – Classificazione alternativa $\Delta\sigma_c$ per dettagli classificati come $\Delta\sigma_c^*$

Le curve S-N per tensioni tangenziali sono rappresentate in Figura C4.2.23.

Le curve S-N per tensioni tangenziali sono caratterizzate, oltre che dalla classe $\Delta\tau_C$, dal limite per i calcoli di fatica, $\Delta\tau_L$, corrispondente a $N=10^8$ cicli. L'equazione della curva S-N è

$$\Delta\tau = \Delta\tau_C \left(\frac{2 \cdot 10^6}{N} \right)^{\frac{1}{m}} \quad \text{per } N \leq 10^8, \quad (C4.2.97)$$

$$\Delta\tau = \Delta\tau_L \quad \text{per } N > 10^8$$

dove $m=5$, cosicché risulta

$$\Delta\tau_L = 0,457\Delta\tau_C. \quad (C4.2.98)$$

Le classi di resistenza a fatica per tensioni tangenziali relative ai dettagli più comuni sono riportate nella Tabelle C4.2.XIII.b, C4.2.XIII.c e C4.2.XVII.b.

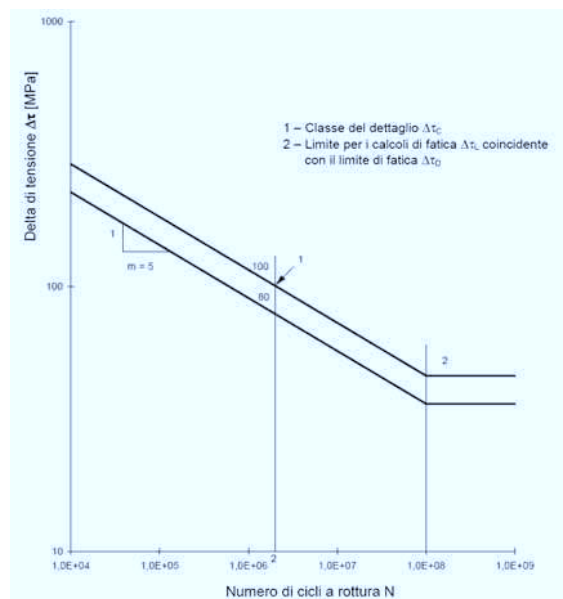
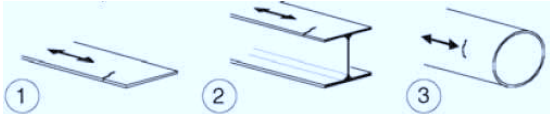




Figura C4.2.23 - Curve S-N per dettagli/elementi soggetti a tensioni tangenziali

Per la resistenza dei dettagli costruttivi tipici degli impalcati a piastra ortotropa, si può far riferimento al documento EN1993-1-9.

Tabella C4.2.XIII.a *Dettagli costruttivi per prodotti laminati e estrusi e loro classificazione ($\Delta\sigma$)*

Classe del dettaglio	Dettaglio costruttivo	Descrizione	Requisiti
160 140 ⁽¹⁾		Prodotti laminati e estrusi 1) lamiere e piatti laminati; 2) Lamiere e piatti; 3) Profili cavi senza saldatura, rettangolari e circolari	Difetti superficiali e di laminazione e spigoli vivi devono essere eliminati mediante molatura
140 125 ⁽¹⁾		Lamiere tagliate con gas o meccanicamente 4) Taglio a gas automatico o taglio meccanico e successiva eliminazione delle tracce del taglio	4) Tutti i segni visibili di intaglio sui bordi devono essere eliminati. Le aree di taglio devono essere lavorate a macchina. Graffi e scalfitture di lavorazione devono essere paralleli agli sforzi.
125 112 ⁽¹⁾		5) Taglio a gas manuale o taglio a gas automatico con tracce del taglio regolari e superficiali e successiva eliminazione di tutti i difetti dei bordi	4) e 5) Angoli rientranti devono essere raccordati con pendenza $\leq 1:4$, in caso contrario occorre impiegare opportuni fattori di concentrazione degli sforzi. Non sono ammesse riparazioni mediante saldatura

(1) classe da adottare per acciai resistenti alla corrosione

Tabella C4.2.XIII.b *Dettagli costruttivi per prodotti laminati e estrusi e loro classificazione ($\Delta\tau$)*


Classe del dettaglio	Dettaglio costruttivo	Descrizione	Requisiti
100		6) e 7) Prodotti laminati e estrusi (come quelli di tabella C4.2.XVII.a) soggetti a tensioni tangenziali	$\Delta\tau$ calcolati con $\Delta\tau = \frac{\Delta V \cdot S(t)}{I \cdot t}$

Tabella C4.2.XIII.c *Bulloni sollecitati a taglio ($\Delta\tau$)*

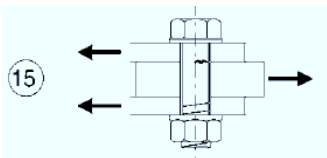
Classe del dettaglio	Dettaglio costruttivo	Descrizione	Requisiti
100		15) Bulloni sollecitati a taglio su uno o due piani non interessanti la parte filettata. - Bulloni calibrati - Bulloni normali di grado 5.6, 8.8 e 10.9 e assenza di inversioni di carico	$\Delta\tau$ calcolati in riferimento all'area del gambo

Tabella C4.2.XIII.d *Dettagli costruttivi per giunti chiodati o bullonati ($\Delta\sigma$)*

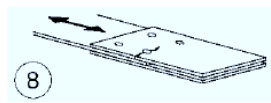
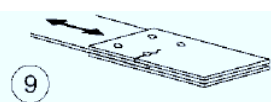
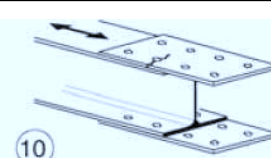
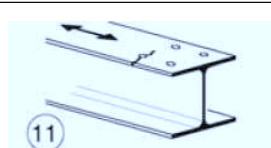
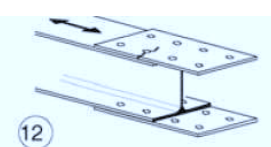
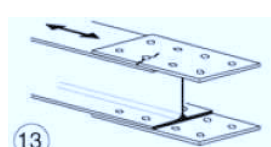
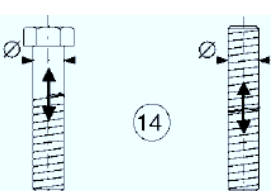
Classe del dettaglio	Dettaglio costruttivo	Descrizione	Requisiti
112		8) Giunti bullonati con coprigiunti doppi e bulloni AR precaricati o bulloni precaricati iniettati	$\Delta\sigma$ riferiti alla sezione lorda
90		9) Giunti bullonati con coprigiunti doppi e bulloni calibrati o bulloni non precaricati iniettati	$\Delta\sigma$ riferiti alla sezione netta
		10) Giunti bullonati con coprigiunti singoli e bulloni AR precaricati o bulloni precaricati iniettati	$\Delta\sigma$ riferiti alla sezione lorda
		11) Elementi strutturali forati soggetti a forza normale e momento flettente	$\Delta\sigma$ riferiti alla sezione netta
80		12) Giunti bullonati con coprigiunti singoli e bulloni calibrati o bulloni non precaricati iniettati	$\Delta\sigma$ riferiti alla sezione netta
50		13) Giunti bullonati con coprigiunti singoli o doppi con bulloni con precaricati in fori di tolleranza normale. Assenza di inversioni del carico.	$\Delta\sigma$ riferiti alla sezione netta
50		14) Bulloni e barre filettate soggetti a trazione. Per bulloni di diametro $\phi > 30$ mm, si deve adottare una classe ridotta del coefficiente $k_s = (30 / \phi)^{0,25}$.	$\Delta\sigma$ riferiti alla sezione della parte filettata, considerando gli effetti dovuti all'effetto leva e alla flessione ulteriore. Per bulloni precaricati i $\Delta\sigma$ possono essere ridotti.

Tabella C4.2.XIV *Dettagli costruttivi per sezioni saldate ($\Delta\sigma$)*

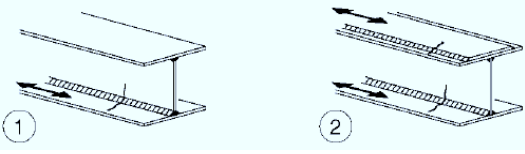
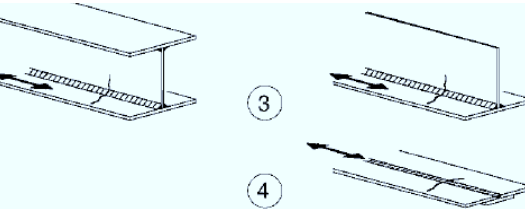

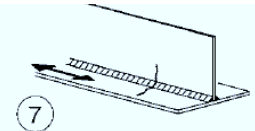
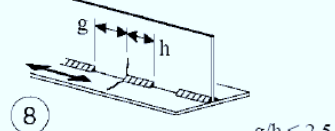
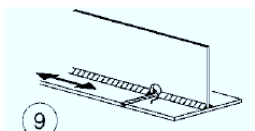


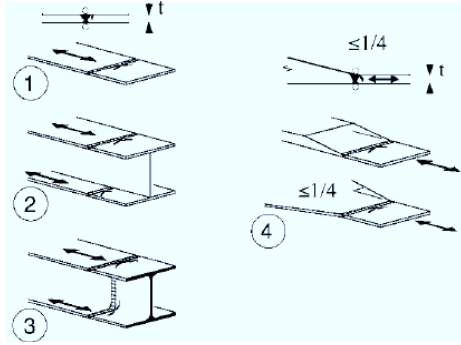
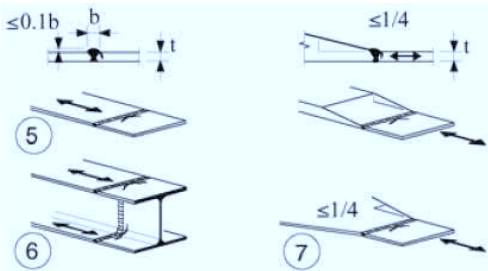
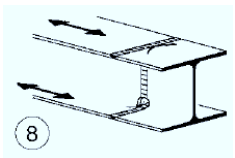
Classe del dettaglio	Dettaglio costruttivo	Descrizione	Requisiti
125		Saldatura longitudinali continue 1) Saldatura automatica a piena penetrazione effettuata da entrambi i lati 2) Saldatura automatica a cordoni d'angolo. Le parti terminali dei piatti di rinforzo devono essere verificate considerando i dettagli 5) e 6) della tabella C4.2.XXI	1) e 2) Non sono consentite interruzioni/riprese, a meno che la riparazione sia eseguita da un tecnico qualificato e siano eseguiti controlli atti a verificare la corretta esecuzione della riparazione
112		3) Saldatura automatica a cordoni d'angolo o a piena penetrazione effettuata da entrambi i lati, ma contenente punti di interruzione/ripresa. 4) Saldatura automatica a piena penetrazione su piatto di sostegno, non contenente punti di interruzione/ripresa	4) Se il dettaglio contiene punti di interruzione/ripresa, si deve far riferimento alla classe 100
100		5) Saldatura manuale a cordoni d'angolo o a piena penetrazione 6) Saldatura a piena penetrazione manuale o automatica eseguita da un solo lato, in particolare per travi a cassone	5) e 6) Deve essere assicurato un corretto contatto tra anima e piattabanda. Il bordo dell'anima deve essere preparato in modo da garantire una penetrazione regolare alla radice, senza interruzioni
100		7) Saldatura a cordoni d'angolo o a piena penetrazione, manuale o automatica, appartenente ai dettagli da 1) a 6) riparata	In caso di adozione di metodi migliorativi mediante molatura eseguita da tecnici qualificati, integrati da opportuni controlli, è possibile ripristinare la classe originaria
80		8) Saldatura longitudinale a cordoni d'angolo a tratti	$\Delta\sigma$ riferiti alle tensioni nella piattabanda
71		9) Saldatura longitudinale a piena penetrazione, a cordoni d'angolo e a tratti, con lunette di scarico di altezza non maggiore di 60 mm. Per lunette di altezza maggiore vedere dettaglio 1) della tabella C4.2.XX)	$\Delta\sigma$ riferiti alle tensioni nella piattabanda
125 (a) 112 (b) 90 (c)		10) Saldatura longitudinale a piena penetrazione	(a) Entrambe le facce molate in direzione degli sforzi e controlli non distruttivi al 100% (b) Come saldata, assenza di interruzioni/riprese (c) Con interruzioni/riprese
140 (a) 125 (b) 90 (c)		11) Saldatura longitudinale automatica di composizione in sezioni cave circolari o rettangolari, in assenza di interruzioni/riprese	(a) Difetti entro i limiti della EN1090. Spessore $\leq 12,5$ mm (b) e controlli non distruttivi al 100% (b) Come saldata, assenza di interruzioni/riprese (c) Con interruzioni/riprese

Tabella C4.2.XV Dettagli costruttivi per saldature a piena penetrazione ($\Delta\sigma$)

Classe del dettaglio	Dettaglio costruttivo	Descrizione	Requisiti
112		<p>Saldature senza piatto di sostegno</p> <p>1) Giunti trasversali in piatte e lamiere</p> <p>2) Giunti di anime e piattabande in travi composte eseguiti prima dell'assemblaggio</p> <p>3) Giunti trasversali completi di profili laminati, in assenza di lunette di scarico</p> <p>4) Giunti trasversali di lamiere e piatte con rastremazioni in larghezza e spessore con pendenza non maggiore di 1:4. Nelle zone di transizione gli intagli nelle saldature devono essere eliminati</p> <p>Per spessori $t > 25$ mm, si deve adottare una classe ridotta del coefficiente</p> $k_s = (25/t)^{0.2}$	<p>Saldature effettuate da entrambi i lati, molate in direzione degli sforzi e sottoposte a controlli non distruttivi.</p> <p>Le saldature devono essere iniziate e terminate su tacchi d'estremità, da rimuovere una volta completata la saldatura</p> <p>I bordi esterni delle saldature devono essere molati in direzione degli sforzi</p> <p>3) Vale solo per profilati tagliati e risaldati</p>
90		<p>Saldature senza piatto di sostegno</p> <p>5) Giunti trasversali in piatte e lamiere</p> <p>6) Giunti trasversali completi di profili laminati, in assenza di lunette di scarico</p> <p>7) Giunti trasversali di lamiere e piatte con rastremazioni in larghezza e spessore con pendenza non maggiore di 1:4. Nelle zone di transizione gli intagli nelle saldature devono essere eliminati</p> <p>Per spessori $t > 25$ mm, si deve adottare una classe ridotta del coefficiente</p> $k_s = (25/t)^{0.2}$	<p>Saldature effettuate da entrambi i lati e sottoposte a controlli non distruttivi</p> <p>Sovrappessore di saldatura non maggiore del 10% della larghezza del cordone, con zone di transizione regolari</p> <p>Le saldature devono essere iniziate e terminate su tacchi d'estremità, da rimuovere una volta completata la saldatura</p> <p>I bordi esterni delle saldature devono essere molati in direzione degli sforzi</p> <p>Le saldature dei dettagli 5) e 7) devono essere eseguite in piano</p>
90		<p>8) Come il dettaglio 3), ma con lunette di scarico</p> <p>Per spessori $t > 25$ mm, si deve adottare una classe ridotta del coefficiente</p> $k_s = (25/t)^{0.2}$	<p>Saldature effettuate da entrambi i lati, molate in direzione degli sforzi e sottoposte a controlli non distruttivi.</p> <p>Le saldature devono essere iniziate e terminate su tacchi d'estremità, da rimuovere una volta completata la saldatura</p> <p>I bordi esterni delle saldature devono essere molati in direzione degli sforzi</p> <p>I profili laminati devono avere le stesse dimensioni, senza differenze dovute a tolleranze</p>

80		<p>Saldature senza piatto di sostegno</p> <p>9) Giunti trasversali in travi composte, in assenza di lunette di scarico</p> <p>10) Giunti trasversali completi di profili laminati, in presenza di lunette di scarico</p> <p>11) Giunti trasversali di lamiere, piatti, profilati e travi composte</p> <p>Per spessori $t > 25$ mm, si deve adottare una classe ridotta del coefficiente</p> $k_s = (25/t)^{0.2}$	<p>Saldature effettuate da entrambi i lati, non molate e sottoposte a controlli non distruttivi.</p> <p>Le saldature devono essere iniziate e terminate su tacchi d'estremità, da rimuovere una volta completata la saldatura</p> <p>I bordi esterni delle saldature devono essere molati in direzione degli sforzi</p> <p>Sovrappessore di saldatura non maggiore del 20% della larghezza del cordone, per i dettagli 9) e 11), o del 10% per il dettaglio 10, con zone di transizione regolari</p>
63		<p>12) Giunti trasversali completi di profili laminati, in assenza di lunette di scarico</p>	<p>Saldature effettuate da entrambi i lati</p> <p>Le saldature devono essere iniziate e terminate su tacchi d'estremità, da rimuovere una volta completata la saldatura</p> <p>I bordi esterni delle saldature devono essere molati in direzione degli sforzi</p>
71 (36)		<p>13) Giunti trasversali a piena penetrazione eseguiti da un solo lato, con piena penetrazione controllata mediante opportuni controlli non distruttivi.</p> <p>Per spessori $t > 25$ mm, si deve adottare una classe ridotta del coefficiente</p> $k_s = (25/t)^{0.2}$ <p>In assenza di controlli, si deve adottare la classe 36, per qualsiasi valore di t</p>	<p>Saldature senza piatto di sostegno</p> <p>Le saldature devono essere iniziate e terminate su tacchi d'estremità, da rimuovere una volta completata la saldatura</p> <p>I bordi esterni delle saldature devono essere molati in direzione degli sforzi</p>
71		<p>Saldature su piatto di sostegno</p> <p>14) Giunti trasversali in piatti e lamiere</p> <p>15) Giunti trasversali di lamiere e piatti con rastremazioni in larghezza e spessore con pendenza non maggiore di 1:4.</p> <p>Vale anche per lamiere curve</p> <p>Per spessori $t > 25$ mm, si deve adottare una classe ridotta del coefficiente</p> $k_s = (25/t)^{0.2}$	<p>I cordoni d'angolo che fissano il piatto di sostegno devono terminare a più di 10 mm dai bordi dell'elemento e devono essere interni alla saldatura di testa</p>
50		<p>16) Saldature su piatto di sostegno permanente con rastremazioni in larghezza e spessore con pendenza non maggiore di 1:4.</p> <p>Vale anche per lamiere curve</p> <p>Per spessori $t > 25$ mm, si deve adottare una classe ridotta del coefficiente</p>	<p>Da adottarsi quando i cordoni d'angolo che fissano il piatto di sostegno terminano a meno di 10 mm dai bordi dell'elemento o quando non può essere garantito un buon accoppiamento</p>

		$k_s = (25/t)^{0,2}$.	
71		<p>17) Saldature trasversali a piena penetrazione tra elementi di spessore differente con assi allineati</p> <p>Per spessori $t_1 > 25$ mm si deve adottare una classe ridotta del coefficiente</p> <p>$k_s = (25/t_1)^{0,2}$.</p>	<p>Nel caso di disassamento la classe deve essere ridotta con il coefficiente</p> <p>$k_{sc} = \left(1 + \frac{6e}{t_1} \cdot \frac{t_1^{1,5}}{t_1^{1,5} + t_2^{1,5}}\right)^{-1}$ da combinare, eventualmente, con k_s, quando $t_1 > 25$ mm</p>

Tabella C4.2.XVI *Dettagli costruttivi per attacchi e irrigiditori saldati ($\Delta\sigma$)*

Classe del dettaglio	Dettaglio costruttivo	Descrizione	Requisiti
80 (a) 71 (b) 63 (c) 56 (d)		<p>Attacchi saldati longitudinali</p> <p>1) La classe del dettaglio dipende dalla lunghezza dell'attacco</p> <p>(a) $L \leq 50$ mm (b) $50 < L \leq 80$ mm (c) $80 < L \leq 100$ mm (d) $L > 100$ mm</p>	<p>Spessore dell'attacco minore della sua altezza. In caso contrario vedi dettagli 5 e 6</p>
71		<p>2) Attacchi saldati longitudinali a piatti o tubi con $L > 100$ mm e $\alpha < 45^\circ$</p>	
80		<p>3) Fazzoletti d'attacco saldati a piatti o tubi con cordoni d'angolo longitudinali e dotati di raccordo di transizione terminale di raggio r.</p> <p>La parte terminale dei cordoni deve essere rinforzata, cioè a piena penetrazione, per una lunghezza maggiore di r.</p> <p>$r > 150$ mm</p>	<p>Raccordo di transizione di raggio r realizzato con taglio meccanico o a gas realizzato prima della saldatura del fazzoletto. Al termine della saldatura, la parte terminale deve essere molata in direzione della freccia per eliminare completamente la punta della saldatura</p>
90 (a) 71 (b) 50 (c)		<p>4) Fazzoletti d'attacco saldati a un lato di un piatto o della piattabanda di una trave e dotati di raccordo di transizione di raggio r.</p> <p>La lunghezza L deve essere valutata come per i dettagli 1), 2) e 3).</p> <p>La stessa classificazione può essere adottata anche per piattabande saldate dotate di raccordo di transizione di raggio r.</p> <p>(a) $r \geq L/3$ o $r > 150$ mm (b) $L/3 > r \geq L/6$ (c) $r < L/6$</p>	<p>Raccordo di transizione di raggio r realizzato con taglio meccanico o a gas realizzato prima della saldatura del fazzoletto. Al termine della saldatura, la parte terminale deve essere molata in direzione della freccia per eliminare completamente la punta della saldatura</p>
40		<p>5) Come saldato, senza raccordo di transizione</p>	

<p>80 (a) 71 (b)</p>		<p>Attacchi trasversali</p> <p>6) Saldati a una piastra</p> <p>7) Nervature verticali saldate a un profilo o a una trave composta</p> <p>8) Diagrammi di travi a cassone composte, saldati all'anima o alla piattabanda</p> <p>(a) $l \leq 50$ mm</p> <p>(b) $50 < l \leq 80$ mm</p> <p>Le classi sono valide anche per nervature anulari</p>	<p>6) e 7) Le parti terminali delle saldature devono essere molate accuratamente per eliminare tutte le rientranze presenti</p> <p>7) Se la nervatura termina nell'anima, $\Delta\sigma$ deve essere calcolato usando le tensioni principali</p>
<p>80</p>		<p>9) Effetto della saldatura del piolo sul materiale base della piastra</p>	

Tabella C4.2.XVII.a *Comessioni saldate direttamente sollecitate ($\Delta\sigma$)*

Classe del dettaglio	Dettaglio costruttivo	Descrizione	Requisiti
<p>80 (a) 71 (b) 63 (c) 56 (d) 50 (e) 45 (f) 40 (g)</p>		<p>Giunti a croce o a T</p> <p>1) Lesioni al piede della saldatura in giunti a piena penetrazione o a parziale penetrazione</p> <p>2) Lesione al piede della saldatura a partire dal bordo del piatto caricato, in presenza di picchi locali di tensione nelle parti terminali della saldatura dovuti alla deformabilità del pannello</p> <p>(a) $l \leq 50$ mm e t qualsiasi</p> <p>(b) $50 < l \leq 80$ mm e t qualsiasi</p> <p>(c) $80 < l \leq 100$ mm e t qualsiasi</p> <p>(d) $100 < l \leq 120$ mm e t qualsiasi</p> <p>(d) $l > 120$ mm e $t \leq 20$ mm</p> <p>(e) $120 < l \leq 200$ mm e $t > 20$ mm</p> <p>(e) $l > 200$ mm e $20 < t \leq 30$ mm</p> <p>(f) $200 < l \leq 300$ mm e $t > 30$ mm</p> <p>(f) $l > 300$ mm e $30 < t \leq 50$ mm</p> <p>(g) $l > 300$ mm e $t > 50$ mm</p>	<p>1) Il giunto deve essere controllato: le discontinuità e i disallineamenti devono essere conformi alle tolleranze della EN1090.</p> <p>2) Nel calcolo di $\Delta\sigma$ si deve far riferimento al valore di picco delle tensioni, mediante un opportuno fattore di concentrazione degli sforzi k_t</p> <p>1) e 2) Il disallineamento dei piatti caricati non deve superare il 15% dello spessore della piastra intermedia</p>
<p>36*</p>		<p>Giunti a croce o a T</p> <p>3) Lesione alla radice della saldatura in giunti a T a cordoni d'angolo, a parziale penetrazione e a parziale penetrazione equivalente alla piena penetrazione</p>	<p>Nelle saldature a parziale penetrazione sono richieste due verifiche: la prima riguardo alle lesioni alla radice della saldatura deve essere riferita alla classe 36* per $\Delta\sigma$ e alla classe 80 per $\Delta\tau$, la seconda riguardo alle lesioni al piede della saldatura nel piatto caricato deve essere riferita</p>

			<p>alle classi dei dettagli 1 e 2 della presente tabella</p> <p>Il disallineamento dei piatti caricati non deve superare il 15% dello spessore della piastra intermedia</p>
come dettaglio 1		<p>Giunzioni a sovrapposizione</p> <p>4) Giunzione a sovrapposizione a cordoni d'angolo (verifica della piastra principale)</p>	<p>$\Delta\sigma$ nella piastra principale deve essere calcolato considerando l'area indicata in figura (diffusione con pendenza 1:2)</p> <p>Le saldature devono terminare a più di 10 mm dal bordo della piastra.</p> <p>Le verifiche a fatica della saldatura per tensioni tangenziali devono essere effettuate in riferimento al dettaglio 8 (Tabella C4..2.XVII.b)</p>
45*		<p>Giunzioni a sovrapposizione</p> <p>4) Giunzione a sovrapposizione a cordoni d'angolo (verifica degli elementi sovrapposti)</p>	<p>$\Delta\sigma$ è riferito agli elementi sovrapposti</p> <p>Le saldature devono terminare a più di 10 mm dal bordo della piastra.</p> <p>Le verifiche a fatica della saldatura per tensioni tangenziali devono essere effettuate in riferimento al dettaglio 8 (Tabella C4..2.XVII.b)</p>
56* (a) 50 (b) 45 (c) 40 (d) 36 (e)		<p>Copri giunti di travi e travi composte</p> <p>6) Zone terminali di copri giunti saldati singoli o multipli, con o senza cordoni terminali trasversali</p> <p>(a) $t_c < t$ e $t \leq 20$ mm</p> <p>(b) $t_c < t$ e $20 < t \leq 30$ mm</p> <p>(c) $t_c \geq t$ e $t \leq 20$ mm</p> <p>(d) $t_c < t$ e $30 < t \leq 50$ mm</p> <p>(e) $t_c \geq t$ e $20 < t \leq 30$ mm</p> <p>(f) $t_c < t$ e $t > 50$ mm</p> <p>(g) $t_c \geq t$ e $t > 50$ mm</p>	<p>Se il copri giunto è più largo della flangia occorre eseguire un cordone terminale trasversale, che deve essere accuratamente molato per eliminare le incisioni marginali</p> <p>La lunghezza minima del copri giunto è 300 mm</p>
56		<p>Copri giunti di travi e travi composte</p> <p>7) Zone terminali di copri giunti saldati con cordone terminale rinforzato di lunghezza minima $5 t_c$</p>	<p>Cordone trasversale rinforzato molato e raccordato.</p> <p>Se $t_c > 20$ mm, il raccordo, di pendenza non maggiore di 1:4, deve essere esteso fino al bordo superiore del copri giunto</p>

Tabella C4.2.XVII.b Connessioni saldate direttamente sollecitate ($\Delta\tau$)

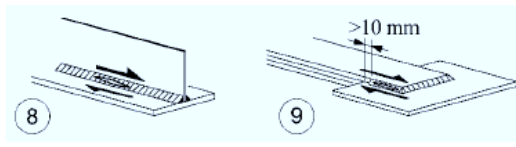
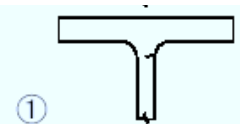
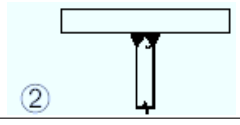
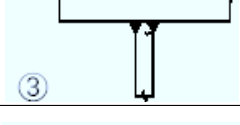
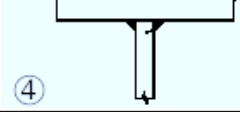
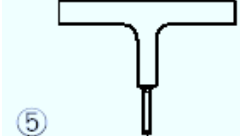
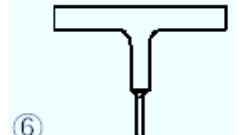
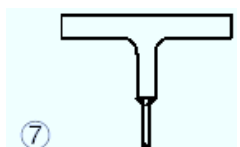
Classe del dettaglio	Dettaglio costruttivo	Descrizione	Requisiti
80		<p>8) Cordoni d'angolo continui soggetti a sforzi di sconnessione, quali quelli di composizione tra anima e piattabanda in travi composte saldate</p> <p>9) Giunzioni a sovrapposizione a cordoni d'angolo soggette a tensioni tangenziali</p>	<p>8) $\Delta\tau$ deve essere calcolato in riferimento alla sezione di gola del cordone</p> <p>9) $\Delta\tau$ deve essere calcolato in riferimento alla sezione di gola del cordone, considerando la lunghezza totale del cordone, che deve terminare a più di 10 mm dal bordo della piastra</p>

Tabella C4.2.XVIII Dettagli costruttivi e resistenza a fatica per le vie di corsa di carriponti.

Classe del dettaglio	Dettaglio costruttivo	Descrizione	Requisiti
160		1) Sezioni laminare ad I o H	La classe è relativa ai delta di compressione verticali $\Delta\sigma_{vert}$ indotti nell'anima dai carichi ruota
71		2) Saldatura a piena penetrazione a T	La classe è relativa ai delta di compressione verticali $\Delta\sigma_{vert}$ indotti nell'anima dai carichi ruota
36*		3) Saldatura a T a parziale penetrazione o a piena penetrazione equivalente a parziale penetrazione	La classe è relativa ai delta di compressione verticali $\Delta\sigma_{vert}$ indotti nella sezione di gola della saldatura dai carichi ruota
36*		4) Saldature a cordone d'angolo	La classe è relativa ai delta di compressione verticali $\Delta\sigma_{vert}$ indotti nella sezione di gola della saldatura dai carichi ruota
71		5) Saldatura a T a piena penetrazione tra anima e piattabanda a T	La classe è relativa ai delta di compressione verticali $\Delta\sigma_{vert}$ indotti nell'anima dai carichi ruota
36*		6) Saldatura a T a parziale penetrazione o a piena penetrazione equivalente a parziale penetrazione tra anima e piattabanda a T	La classe è relativa ai delta di compressione verticali $\Delta\sigma_{vert}$ indotti nella sezione di gola della saldatura dai carichi ruota
36*		7) Saldatura a T a cordoni d'angolo tra anima e piattabanda a T	La classe è relativa ai delta di compressione verticali $\Delta\sigma_{vert}$ indotti nella sezione di gola della saldatura dai carichi ruota

C4.2.4.1.4.5 Curva S-N per connettori a piolo

La curva S-N per connettori a piolo sollecitati a taglio delle strutture composte acciaio-calcestruzzo è rappresentata in Figura C4.2.24 ed è caratterizzata dall'assenza di limite di fatica. La pendenza della curva è $m=8$ e la classe del particolare per calcestruzzo normale è $\Delta\tau_C=90$ MPa.

Per calcestruzzi leggeri la classe si riduce, in funzione del limite superiore della densità della classe di appartenenza, ρ , espresso in kg/m^3 , a

$$\Delta\tau_C = 90 \left(\frac{\rho}{2200} \right)^2 \text{ MPa} \quad (\text{C4.2.99})$$

Le tensioni tangenziali devono essere valutate in riferimento alla sezione nominale del connettore.

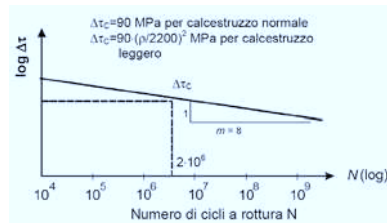


Figura C4.2.24 – Curva S-N per connettori a piolo

C4.2.4.1.4.6 Metodi di verifica

Nelle verifiche a fatica le tensioni da considerare devono essere coerenti con quelle alle quali è riferita la curva S-N del dettaglio. Di solito, le curve S-N dei dettagli costruttivi riportate nelle normative sono riferite alle *tensioni nominali* e pertanto ad esse si deve generalmente far riferimento. Per dettagli costruttivi particolarmente complessi o innovativi, per i quali si proceda ad uno studio ad hoc, potrebbe essere necessario riferirsi alle *tensioni di picco*, misurate o determinate con specifici protocolli sperimentali. In questo caso, le tensioni debbono essere calcolate per via teorica o numerica con le stesse modalità adottate sperimentalmente.

Nell'associare al dettaglio in esame la corrispondente curva S-N di resistenza a fatica è consentito tener conto degli effetti benefici di eventuali trattamenti termici o meccanici di distensione, sulla base della letteratura consolidata o di adeguata sperimentazione.

Per i dettagli costruttivi dei quali non sia nota la curva di resistenza a fatica le escursioni tensionali potranno riferirsi alle *tensioni geometriche o di picco*, cioè alle tensioni principali nel metallo base in prossimità della potenziale lesione, secondo le modalità e le limitazioni specifiche del metodo, nell'ambito della meccanica della frattura.

C4.2.4.1.4.6.1 Verifica a vita illimitata

La verifica a vita illimitata si esegue controllando che sia

$$\Delta\sigma_{\max,d} = \gamma_{Mf} \Delta\sigma_{\max} \leq \Delta\sigma_D \quad (C4.2.100)$$

oppure che

$$\Delta\tau_{\max,d} = \gamma_{Mf} \Delta\tau_{\max} \leq \Delta\tau_D = \Delta\tau_L \quad (C4.2.101)$$

dove $\Delta\sigma_{\max,d}$ e $\Delta\tau_{\max,d}$ sono, rispettivamente, i valori di progetto delle massime escursioni di tensioni normali e di tensioni tangenziali indotte nel dettaglio considerato dallo spettro di carico per le verifiche a vita illimitata, talvolta denominato spettro frequente, e $\Delta\sigma_D$ e $\Delta\tau_D$ i limiti di fatica ad ampiezza costante.

La verifica a vita illimitata è esclusa per tutti i dettagli le cui curve S-N non presentino limite di fatica ad ampiezza costante (per es. connettori a piolo o barre d'armatura per c.a.).

C4.2.4.1.4.6.2 Verifica a danneggiamento

La verifica a danneggiamento si conduce mediante la formula di Palmgren-Miner, controllando che risulti

$$D = \sum_i \frac{n_i}{N_i} \leq 1,0 \quad (C4.2.102)$$

dove n_i è il numero di cicli di ampiezza $\Delta\sigma_{i,d}$ indotti dallo spettro di carico per le verifiche a danneggiamento nel corso della vita prevista per il dettaglio e N_i è il numero di cicli di ampiezza $\Delta\sigma_{i,d}$ a rottura, ricavato dalla curva S-N caratteristica del dettaglio.

Sulla base del danno D si può definire uno spettro di tensione equivalente, ad ampiezza di tensione costante, $\Delta\sigma_{\text{eq},d}$ (o $\Delta\tau_{\text{eq},d}$), in grado di produrre, nello stesso numero di cicli, $n_{\text{tot}} = \sum n_i$, un danneggiamento uguale a quello prodotto dallo spettro di tensione di progetto, oppure, in alternativa, un delta di tensione convenzionale $\Delta\sigma_{E,d}$, in grado di produrre in 2×10^6 cicli, lo stesso danneggiamento prodotto dallo spettro di tensione di progetto.

C4.2.4.1.4.6.3 Metodo dei coefficienti λ

È possibile, in alcuni casi, ricondurre la verifica a fatica ad una verifica convenzionale di resistenza, confrontando il delta ideale convenzionale di tensione di progetto, $\Delta\sigma_{E,d}$, descritto nel seguito, con la classe del particolare $\Delta\sigma_c$.

Il delta di tensione convenzionale di calcolo $\Delta\sigma_{E,d}$ è dato da

$$\Delta\sigma_{E,d} = \gamma_{Ff} \cdot \lambda_1 \cdot \lambda_2 \cdot \lambda_3 \cdot \lambda_4 \cdot \dots \cdot \lambda_n \cdot \varphi_{fat} \cdot \Delta\sigma_p = \gamma_{Ff} \cdot \lambda \cdot \varphi_{fat} \cdot \Delta\sigma_p \quad (C4.2.103)$$

in cui $\Delta\sigma_p = \sigma_{p,max} - \sigma_{p,min}$ è il massimo delta di tensione indotto nel dettaglio in esame da un opportuno modello di carico equivalente, φ_{fat} è un eventuale coefficiente correttivo che tiene conto degli effetti dell'amplificazione dinamica sullo spettro di tensione, λ_i sono fattori, opportunamente calibrati, che tengono conto dalla forma e dalla lunghezza della superficie di influenza del dettaglio considerato, della severità dello spettro di carico, della vita nominale dell'opera e/o della vita prevista per il dettaglio, dell'interazione tra eventi ecc..

Per l'applicazione del metodo, lo spettro di carico da adottare e la determinazione dei coefficienti λ_i è necessario far ricorso a normative di comprovata validità.

C4.2.4.1.4.6.4 Verifica sotto carico combinato

Nel caso di variazioni simultanee di tensioni normali e tangenziali, la valutazione della resistenza a fatica dovrà considerare i loro effetti congiunti adottando idonei criteri di combinazione del danno.

Nel caso di variazioni non simultanee del campo di tensioni normali e tangenziali si potranno sommare i danneggiamenti D_σ e D_τ prodotti dai cicli di tensione normale e dai cicli di tensione tangenziale, valutati separatamente con la (C4.2.102), controllando che

$$D = D_\sigma + D_\tau \leq 1,0 \quad (C4.2.104)$$

C4.2.4.1.4.7 Influenza dello spessore

Nella valutazione della resistenza a fatica dovrà tenersi conto dello spessore del metallo base nel quale può innescarsi una potenziale lesione.

Nel caso che l'influenza dello spessore sulla resistenza a fatica non sia trascurabile, la classe del dettaglio deve essere ridotta secondo la formula

$$\Delta\sigma_{C,red} = k_s \cdot \Delta\sigma_C \quad (C4.2.105)$$

dove il coefficiente riduttivo k_s dipende dal dettaglio strutturale considerato ed i cui valori indicativi sono indicati, per alcuni dettagli costruttivi, nel documento EN1993-1-9.

C4.2.8 UNIONI

C4.2.8.1.1 Unioni con bulloni e chiodi

C4.2.8.1.1.1 Bulloni ad alta resistenza precaricati per giunzioni ad attrito

I bulloni ad alta resistenza delle classi 8.8 e 10.9, precaricati con serraggio controllato, per giunzioni ad attrito devono essere conformi alla norma armonizzata UNI EN 13499-1 e recare la marchiatura CE. Al punto 4.3 la norma armonizzata UNI EN 13499-1 prescrive che viti, dadi e rondelle siano forniti dal medesimo produttore.

La norma armonizzata prevede che vengano eseguite, tra l'altro, prove sistematiche di serraggio del complesso vite, dado e rondella(e); queste prove forniscono informazioni sul fattore k che lega la forza di precarico $F_{p,C}=0,7 \cdot A_{res} \cdot f_{tb}$ (§4.2.8.1.1 delle NTC) ed il momento di serraggio M .

Si ha:

$$M = k \cdot d \cdot F_{p,C} = k \cdot d \cdot 0,7 \cdot A_{res} \cdot f_{tb} \quad (C4.2.106)$$

dove d è il diametro nominale della vite, A_{res} è l'area resistente della vite e f_{tb} è la resistenza a rottura del materiale della vite.

Il valore del fattore k , secondo le prescrizioni della norma, è indicato sulle targhette delle confezioni (dei bulloni, oppure delle viti) per le differenti classi funzionali (§4.4.4 NTC).

Le classi funzionali previste dalla norma armonizzata sono tre e sono specificate nella seguente Tabella C4.2.XIX.

Si sottolinea che il valore del fattore k può risultare sensibilmente diverso da 0,2, valore applicabile ai bulloni della precedente normativa UNI 5712 e UNI 5713 citata nel D.M. 1996.

Tabella C4.2.XIX Classi funzionali per i bulloni

K0	Nessun requisito sul fattore k
K1	Campo di variabilità del fattore k_i del singolo elemento tra minimo e massimo dichiarati sulla confezione
K2	Valore medio k_m del fattore e suo coefficiente di variazione V_k dichiarati sulla confezione

Poiché è noto che un eccesso del momento di serraggio comporta lo snervamento e, talvolta, anche la rottura della vite, gli operatori devono prestare la massima attenzione ai dati che sono riportati sulle targhette delle confezioni dei bulloni conformi alla nuova normativa armonizzata al fine della determinazione del momento di serraggio.

Nel caso il momento di serraggio non sia riportato sulle targhette delle confezioni, ma compaia il solo fattore k secondo la classe funzionale, per facilitare gli operatori addetti ai montaggi, si può fare riferimento alle seguenti Tabelle C4.2.XX e C4.2.XXI (che si riferiscono alle viti di classe 8.8 e 10.9 rispettivamente) per definire il momento di serraggio dei bulloni,

Tabella C4.2.XX Coppie di serraggio per bulloni 8.8

Viti 8.8 – Momento di serraggio M [N m]								$F_{p,C}$ [kN]	A_{res} [mm ²]
VITE	$k=0.10$	$k=0.12$	$k=0.14$	$k=0.16$	$k=0.18$	$k=0.20$	$k=0.22$		
M12	56.6	68.0	79.3	90.6	102	113	125	47.2	84.3
M14	90.2	108	126	144	162	180	198	64.4	115
M16	141	169	197	225	253	281	309	87.9	157
M18	194	232	271	310	348	387	426	108	192
M20	274	329	384	439	494	549	604	137	245
M22	373	448	523	597	672	747	821	170	303
M24	474	569	664	759	854	949	1044	198	353
M27	694	833	972	1110	1249	1388	1527	257	459
M30	942	1131	1319	1508	1696	1885	2073	314	561
M36	1647	1976	2306	2635	2965	3294	3624	457	817

Tabella C4.2.XXI Coppie di serraggio per bulloni 10.9

Viti 10.9 – Momento di serraggio M [N m]								$F_{p,C}$ [kN]	A_{res} [mm ²]
VITE	$k=0.10$	$k=0.12$	$k=0.14$	$k=0.16$	$k=0.18$	$k=0.20$	$k=0.22$		
M12	70.8	85.0	99.1	113	128	142	156	59.0	84.3
M14	113	135	158	180	203	225	248	80.5	115
M16	176	211	246	281	317	352	387	110	157
M18	242	290	339	387	435	484	532	134	192
M20	343	412	480	549	617	686	755	172	245
M22	467	560	653	747	840	933	1027	212	303
M24	593	712	830	949	1067	1186	1305	247	353
M27	868	1041	1215	1388	1562	1735	1909	321	459
M30	1178	1414	1649	1885	2121	2356	2592	393	561
M36	2059	2471	2882	3294	3706	4118	4529	572	817

Nelle tabelle sono riportati: la dimensione della vite MXX, l'area resistente della vite A_{res} in mm², la forza di precarico $F_{p,C}=0.7 \cdot A_{res} \cdot f_{tb}$ in kN ed i valori del momento di serraggio M in Nm, corrispondenti a differenti valori del fattore k. Poiché il momento di serraggio è funzione lineare del fattore k, la interpolazione per righe è immediata.

C4.2.12 PROFILATI FORMATI A FREDDO E LAMIERE GRECATE

C4.2.12.1 Materiali

Per i profilati di acciaio profilati a freddo e le lamiere grecate, l'acciaio deve essere conforme a quanto previsto al §C11.3.4.1.

C4.2.12.2 Effetto della formatura a freddo sulla resistenza dell'acciaio

Per effetto del processo di formatura a freddo si verifica un innalzamento della tensione di snervamento dell'acciaio che può essere considerato nei calcoli.

Ove il fenomeno non sia valutato sperimentalmente sulla membratura nel suo complesso, il valore della tensione di snervamento media dopo formatura f_{myk} può essere valutata nel modo seguente:

$$f_{myk} = f_{yk} + \frac{(f_{tk} - f_{yk}) \cdot k \cdot n \cdot t^2}{A_g} \leq 0,5 \cdot (f_{tk} + f_{yk}) \quad (C4.2.107)$$

in cui

$k=7$ per formatura continua con rulli,

$k=5$ per gli altri metodi di formatura,

A_g è l'area lorda della sezione trasversale della membratura,

n è il numero di pieghe a 90° con raggio interno $r \leq 5 \cdot t$ (pieghe con angolo diverso da 90° sono tenute in conto con frazioni di n),

t è lo spessore (al netto dei rivestimenti) del piatto o nastro prima della formatura.

Il valore medio della tensione di snervamento f_{myk} può essere tenuto in conto nei calcoli nei casi seguenti:

- verifiche di resistenza di aste tese,
- verifiche di resistenza e verifiche di stabilità di aste compresse aventi sezione di classe 1, 2 e 3 (cioè sezioni completamente reagenti),
- verifiche di resistenza e verifiche di stabilità di travi inflesse le parti compresse delle quali siano di classe 1, 2 e 3 (cioè parti compresse completamente reagenti).

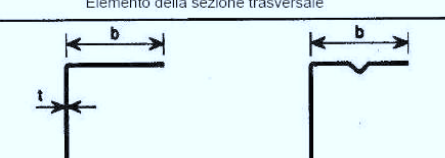
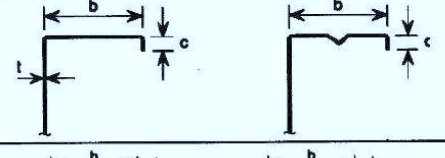
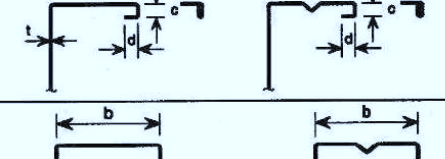
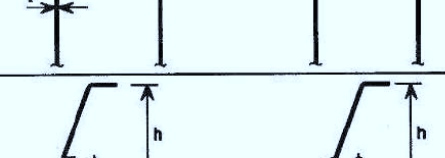
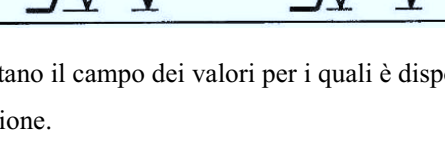
Il valore medio della tensione di snervamento f_{myk} non deve essere tenuto in conto nei calcoli nei casi seguenti:

- determinazione dell'area efficace,
- calcolo di membrane che, dopo il processo di formatura a freddo, siano sottoposte ad un trattamento termico di distensione.

C4.2.12.2.1 Valori limite dei rapporti larghezza - spessore

Nella Tabella C4.2.XXII sono riportati i valori limiti dei rapporti larghezza – spessore per i quali è applicabile la presente Circolare.

Tabella C4.2.XXII Valori limite dei rapporti larghezza-spessore di profili formati a freddo.

Elemento della sezione trasversale	Valore massimo
	$b/t < 50$
	$b/t \leq 60$ $c/t < 50$
	$b/t \leq 90$ $c/t \leq 60$ $d/t < 50$
	$b/t \leq 500$
	$45^\circ \leq \phi \leq 90^\circ$ $h/t \leq 500 \sin \phi$

Tali limiti rappresentano il campo dei valori per i quali è disponibile probante esperienza costruttiva e valida sperimentazione.

Inoltre, per garantire sufficiente rigidità degli irrigidimenti di bordo, devono essere rispettate le seguenti limitazioni:

$$0,2 \leq \frac{c}{b} \leq 0,6 \quad 0,1 \leq \frac{d}{b} \leq 0,3 \quad (C4.2.108)$$

C4.2.12.2.2 *Inflessione trasversale delle ali*

Negli elementi soggetti a flessione le ali molto larghe (sia tese sia compresse) tendono ad incurvarsi in direzione dell'asse neutro (*curling*).

Tale fenomeno può essere considerato, in assenza ed in presenza di irrigidimenti (purchè non ravvicinati tra loro), nel modo seguente.

Per una trave con asse rettilineo ed in riferimento alla Figura C4.2.25, si ha:

$$u = 2 \cdot \frac{\sigma_a^2 \cdot b_s^4}{E^2 \cdot t^2 \cdot z} \quad (C4.2.109)$$

dove u è la massima inflessione trasversale verso l'asse neutro dell'ala, z è la distanza nominale dell'ala dall'asse neutro, t è lo spessore della membratura, b_s è la metà della distanza tra le anime (per sezioni a cassone o sezioni ad U) o la lunghezza della parte a sbalzo, σ_a è la tensione normale media nelle ali calcolata con riferimento all'area lorda.

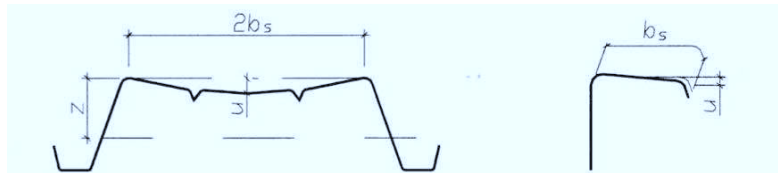


Figura C4.2.25 – *Incurvamento delle piattabande*

Bisogna tener conto di questo fenomeno nel calcolo della resistenza flessionale quando $u \geq 0,05 \cdot h$, essendo h l'altezza della trave.

C4.2.12.2.3 *Classificazione delle sezioni, instabilità locale e distorsione delle sezioni trasversali*

Nelle membrature formate e freddo e nelle lamiere grecate, al fine della utilizzazione delle Tabelle C4.2.I, II e III delle NTC per la classificazione delle sezioni, la larghezza b_p degli elementi piani deve essere determinata a partire dai punti medi di raccordo di due lati adiacenti, secondo le indicazioni di Figura C4.2.26.

In Figura C4.2.26 il punto P è il punto medio del raccordo da considerare per determinare la larghezza dell'elemento piano; X è l'intersezione degli assi degli elementi piani.

Il raggio medio di piega del raccordo r_m si determina a partire dal raggio interno di piega $r_m = r + 0,5 \cdot t$, mentre la proiezione g_r del segmento PX sull'asse dell'elemento piano è uguale a

$$g_r = r_m \cdot [\tan(\Phi/2) - \sin(\Phi/2)]. \quad (C4.2.110)$$

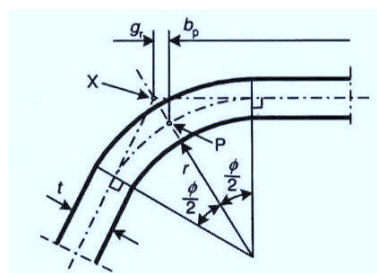


Figura C4.2.26 – *Determinazione del punto X per la valutazione della larghezza di elementi piani*

Alcuni esempi applicativi sono riportati in figura C4.2.27.

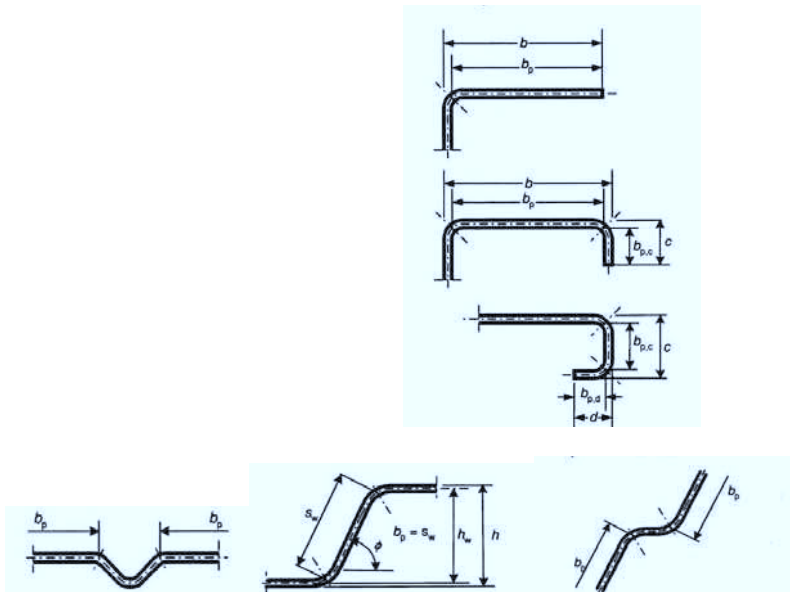


Figura C4.2.27 – Esempi di determinazione della larghezza b_p

Nel caso di parti compresse appartenenti alle classi 3 e 4 si possono verificare fenomeni di instabilità locale e distorsione della sezione trasversale che interagiscono tra loro ed insieme alla inflessione trasversale delle aste compresse e/o inflesse. Questi fenomeni possono essere studiati mediante una specifica modellazione matematica. In alternativa si possono applicare i metodi semplificati indicati nel seguito.

Tipo di elemento	Modello	Tipo di elemento	Modello

Figura C4.2.28 – Modelli statici per diverse tipologie di elementi piani

I vari tipi di elementi piani possono essere schematizzati con i modelli riportati in Figura C4.2.28.

Le parti piane compresse che, con la definizione di larghezza data sopra, non rispettano le limitazioni per la classe 3 sono soggette a fenomeni di ingobbamento locale i quali si possono considerare con il metodo delle larghezze efficaci, per la determinazione delle quali si devono seguire i criteri esposti al §C4.2.4.1.3.4.

Tenendo presenti le larghezze efficaci degli elementi piani compressi, si possono determinare le grandezze geometriche efficaci che tengono conto dei fenomeni di instabilità locale e che sono richiamate al §4.2.4.1 delle NTC, nell'ipotesi che non intervenga la distorsione della sezione trasversale considerata più oltre.

Per discutere i fenomeni di distorsione della sezione trasversale si distinguono :

- elementi piani, con o senza irrigidimenti intermedi, delimitati da un'anima e da un irrigidimento di bordo (Figura C4.2.29);
- elementi piani compresi tra due anime con uno o più irrigidimenti intermedi (Figura C4.2.30).

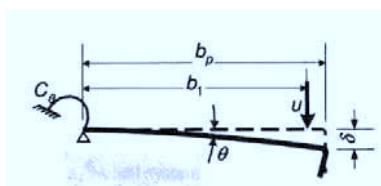


Figura C4.2.29 – Elementi piani delimitati da un'anima e da un irrigidimento di bordo

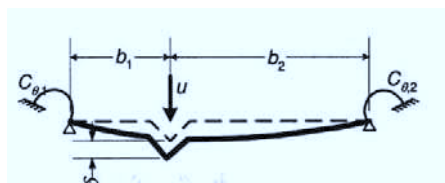


Figura C4.2.30 – Elementi piani delimitati da due anime con irrigidimenti intermedi

L'irrigidimento, insieme alla larghezza collaborante che gli compete (Figura C4.2.31) viene studiato come trave compressa su letto elastico alla Winkler. Il letto elastico ha costante elastica dipendente dall'elemento piano e dalle altre parti della sezione della trave alle quali l'elemento è collegato.



Figura C4.2.31 – Schematizzazione degli irrigidimenti

In Figura C4.2.32 sono riportati alcuni schemi statici di riferimento per il calcolo della costante k del letto elastico.

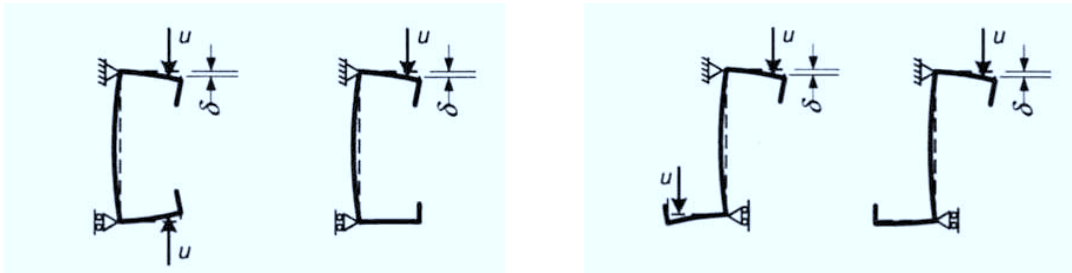


Figura C4.2.32 – Schemi di calcolo per la determinazione della costante elastica

Detti A_s l'area efficace dell'irrigidimento con la larghezza collaborante gli compete e I_s il momento di inerzia dell'irrigidimento con la larghezza collaborante gli compete, calcolato rispetto al suo asse baricentrico parallelo all'elemento piano collaborante, la tensione critica euleriana dell'irrigidimento compresso su letto elastico $\sigma_{cr,s}$, salvo più precise determinazioni teorico-numeriche, può essere assunta pari a

$$\sigma_{cr,s} = 2 \cdot \frac{\sqrt{k \cdot E \cdot I_s}}{A_s} \quad (C4.2.111)$$

La resistenza all'instabilità distorsionale dell'irrigidimento compresso $\sigma_{d,Rd}$ dipende dalla snellezza adimensionale λ_d

$$\lambda_d = \sqrt{\frac{f_{yk}}{\sigma_{cr,s}}} \quad (C4.2.112)$$

tramite il fattore di riduzione χ_d , per cui risulta

$$\sigma_{d,Rd} = \chi_d(\lambda_d) f_{yk} \quad (C4.2.113)$$

essendo

$$\begin{aligned} \chi_d &= 1 && \text{per } \lambda_d < 0,65 \\ \chi_d &= 1,47 - 0,723 \cdot \lambda_d && \text{per } 0,65 \leq \lambda_d \leq 1,38 \\ \chi_d &= \frac{0,66}{\lambda_d} && \text{per } \lambda_d > 1,38 \end{aligned} \quad (C4.2.114)$$

Per semplicità ed in prima approssimazione si può assumere l'area ridotta dello irrigidimento, che tiene conto dell'instabilità distorsionale, pari a $A_{s,rid} = \chi_d \cdot A_s$.

Nel caso $\chi_d < 1$, per migliorare l'approssimazione si può far ricorso ad un processo iterativo che comporta le seguenti fasi:

- nuova definizione della larghezza efficace del pannello piano, riferita alla tensione massima di compressione,

$$\sigma_{\text{com,Ed,I}} = \chi_d \cdot \frac{f_{yk}}{\gamma_{M0}} \quad (\text{C4.2.115})$$

- nuova determinazione delle caratteristiche geometriche dell'irrigidimento, A_s e I_s ;
- determinazione della nuova tensione critica euleriana $\sigma'_{\text{cr,s}}$, della nuova snellezza λ'_d e della nuova resistenza all'instabilità distorsionale dell'irrigidimento compresso

$$\sigma'_{\text{d,Rd}} = \chi_d (\lambda'_d) f_{yk} \quad (\text{C4.2.116})$$

e così via iterando, fino a convergenza.

Una volta raggiunta la convergenza, l'area ridotta dell'irrigidimento, che tiene conto dell'instabilità distorsionale, è data da:

$$A_{\text{s,rid}} = \frac{\chi_d \cdot f_{yk} \cdot A_s}{\gamma_{M0} \cdot \sigma_{\text{com,Ed}}} \quad (\text{C4.2.117})$$

Per la determinazione delle caratteristiche geometriche della sezione trasversale della membratura l'area ridotta dell'irrigidimento $A_{\text{s,rid}}$ può essere utilmente rappresentata mediante lo spessore ridotto dello stesso

$$t_{\text{rid}} = t \cdot \frac{A_{\text{s,rid}}}{A_s} \quad (\text{C4.2.118})$$

C4.2.12.2.4 Verifiche di resistenza

C4.2.12.2.4.1 Verifiche di resistenza a trazione

La resistenza di calcolo a trazione centrata della sezione lorda è:

$$N_{\text{t,Rd}} = \frac{A \cdot f_{\text{myk}}}{\gamma_{M0}} \quad (\text{C4.2.119})$$

dove A è l'area lorda della sezione trasversale e f_{myk} è il valore della tensione di snervamento media dopo formatura.

La resistenza di calcolo a trazione centrata della sezione lorda $N_{t,Rd}$ è limitata dalla resistenza di calcolo della sezione netta, indebolita dai fori per i collegamenti di estremità $F_{n,Rd}$:

$$N_{t,Rd} \leq F_{n,Rd} = \frac{A_{net} \cdot f_{tk}}{\gamma_{M2}} \quad (C4.2.120)$$

essendo A_{net} l'area netta della sezione trasversale indebolita dai fori per i collegamenti di estremità e f_{tk} la resistenza a rottura dell'acciaio.

C4.2.12.2.4.2 Verifiche di resistenza a compressione

La resistenza di calcolo a compressione centrata della sezione lorda è data da

$$N_{c,Rd} = \frac{A_{eff} \cdot f_{yk}}{\gamma_{M0}} \quad (C4.2.122)$$

se l'area efficace A_{eff} della sezione trasversale è minore dell' area lorda A , e da

$$N_{c,Rd} = \frac{A \cdot f_{myk}}{\gamma_{M0}} \quad (C4.2.123)$$

se l'area efficace A_{eff} della sezione trasversale è uguale all'area lorda A .

C4.2.12.2.4.3 Verifiche di resistenza a flessione

La resistenza di calcolo a flessione rispetto ad un asse principale di inerzia è:

$$M_{c,Rd} = \frac{W_{eff} \cdot f_{yk}}{\gamma_{M0}} \quad (C4.2.124)$$

se il modulo di resistenza della sezione efficace, W_{eff} , è minore di quello dell'area lorda W , e da

$$M_{c,Rd} = \frac{W \cdot f_{yk}}{\gamma_{M0}} \quad (C4.2.125)$$

se $W_{eff}=W$, salvo più favorevoli indicazioni fornite da normative di comprovata validità:

C4.2.12.2.4.4 Verifiche di resistenza a presso-tenso flessione

Nel caso di pressoflessione, la condizione di resistenza è

$$\frac{M_{y,Ed} + \Delta M_{y,Ed}}{M_{cy,Rd}} + \frac{M_{z,Ed} + \Delta M_{z,Ed}}{M_{cz,Rd}} \pm \frac{N_{Ed}}{N_{c,Rd}} \leq 1 \quad (C4.2.126)$$

in cui $\Delta M_{y,Ed}$ e $\Delta M_{z,Ed}$ sono gli eventuali momenti flettenti addizionali dovuti allo spostamento del baricentro della sezione efficace rispetto al baricentro della sezione lorda.

Nella (C4.2.126) si considera il segno + quando la condizione più sfavorevole per la resistenza a flessione è dettata dalle fibre compresse; si considera il segno - quando la condizione più sfavorevole per la resistenza a flessione è dettata dalle fibre tese (di questa differenza si deve tener conto anche nella determinazione di $M_{cy,Rd}$ e di $M_{cz,Rd}$).

Nel caso di tensoflessione, la condizione di resistenza è

$$\frac{M_{y,Ed}}{M_{cy,Rd}} + \frac{M_{z,Ed}}{M_{cz,Rd}} \pm \frac{N_{Ed}}{N_{t,Rd}} \leq 1 \quad (C4.2.127)$$

Si applica il segno + quando la condizione più sfavorevole per la resistenza a flessione è dettata dalle fibre tese; si applica il segno - quando la condizione più sfavorevole per la resistenza a flessione è dettata dalle fibre compresse (di questa differenza si deve tener conto anche nella determinazione di $M_{cy,Rd}$ e di $M_{cz,Rd}$).

C4.2.12.2.4.5 Verifiche di resistenza a taglio

La resistenza di calcolo a taglio di un'anima senza irrigidimenti (Figura C4.2.33) è

$$V_{b,Rd} = \frac{h_w \cdot t \cdot f_{bv}}{\gamma_{M0} \cdot \sin \phi} \quad (C4.2.128)$$

dove t è lo spessore dell'anima, h_w è l'altezza dell'anima, ϕ è l'angolo di inclinazione dell'anima e f_{bv} è la resistenza alle tensioni tangenziali dell'anima, che tiene conto dell'instabilità locale.

La resistenza alle tensioni tangenziali è data da

$$f_{bv} = f_{yk} \cdot \chi(\lambda_w) \quad (C4.2.129)$$

essendo χ un coefficiente riduttivo, dipendente dalla snellezza adimensionale λ_w dell'anima,

$$\lambda_w = 0,346 \cdot \frac{s_w}{t} \cdot \sqrt{\frac{f_{yk}}{E}} \quad (C4.2.130)$$

dove s_w è la lunghezza dell'anima (Figura C4.2.33).

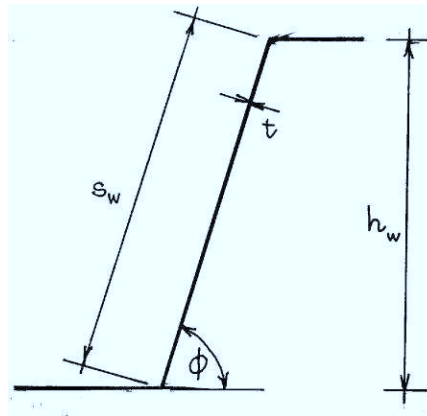


Figura C4.2.33 – *Anime di profili sottili*

In presenza di irrigidimenti agli appoggi, atti ad incassare la reazione vincolare e a prevenire distorsioni dell'anima, si può assumere

$$\begin{aligned} \chi &= 0,58 && \text{per} && \lambda_w \leq 0,83 \\ \chi &= \frac{0,48}{\lambda_w} && \text{per} && \lambda_w > 0,83 \end{aligned} \quad (\text{C4.2.131})$$

in assenza di tali irrigidimenti si ha, invece,

$$\begin{aligned} \chi &= 0,58 && \text{per} && \lambda_w \leq 0,83 \\ \chi &= \frac{0,48}{\lambda_w} && \text{per} && 0,83 < \lambda_w < 1,40 \\ \chi &= \frac{0,67}{\lambda_w^2} && \text{per} && \lambda_w \geq 1,40 \end{aligned} \quad (\text{C4.2.132})$$

Per problemi particolari, quali:

- la resistenza a taglio di anime con irrigidimenti intermedi,
- la resistenza a carichi concentrati (intermedi o di estremità),
- la interazione tra taglio e flessione quando l'azione tagliante di calcolo $V_{Ed} > 0,5 V_{b,Rd}$,
- la interazione tra carichi concentrati e flessione,

si rimanda a normative di comprovata validità.

C4.2.12.2.5 Verifiche di stabilità

C4.2.12.2.5.1 Verifiche di stabilità di aste compresse

La resistenza delle aste compresse si valuta con i criteri di cui al §4.2.4.1.3 delle NTC adottando le curve di stabilità specificate nella Tabella C4.2.XXIII.

Si richiama l'attenzione sul fatto che per aste con sezione aperta a simmetria polare (profilati a Z e simili) i carichi critici torsionali possono essere inferiori a quelli flessionali; similmente, per aste con sezione aperta con un solo asse di simmetria i carichi critici flessotorsionali possono essere inferiori a quelli puramente flessionali.

C4.2.12.2.5.2 Verifiche di stabilità di aste inflesse

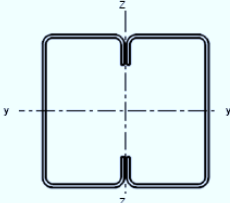
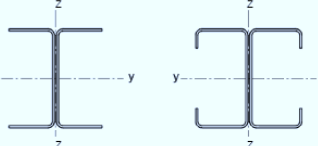
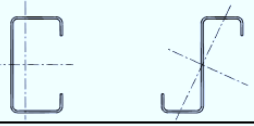
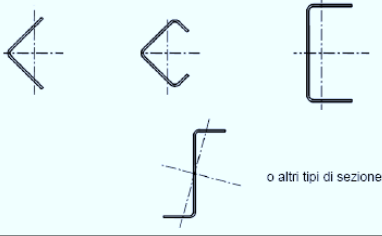
La verifica di stabilità di una trave inflessa soggetta a fenomeni di instabilità flessotorsionali si effettua con i criteri di cui al §4.2.4.1.3 delle NTC adottando la curva di stabilità b.

Tuttavia, quando l'area efficace ha assi principali di inerzia sensibilmente discosti da quelli dell'area lorda, quei criteri non sono applicabili e devono essere effettuate specifiche indagini numeriche.

C4.2.12.2.5.3 Verifiche di stabilità di aste presso-inflesse

Si tratta di problemi specifici per i quali si rinvia alla normativa di comprovata validità.

Tabella C4.2.XXIII Curve di stabilità per profili sottili compressi

Tipo di sezione	Inflessione intorno all'asse	Curva
	qualsiasi qualsiasi	b (se si usa f_{yb}) c (se si usa f_{ya})*
	y-y z-z	a b
	qualsiasi	b
 o altri tipi di sezione	qualsiasi	c

* f_{ya} può essere usato soltanto quando $A_{eff} = A_g$

C4.2.12.2.6 Unioni

Nelle unioni dei profilati formati a freddo e delle lamiere grecate si possono impiegare, oltre ai mezzi d'unione classici, bulloni e saldature a cordoni d'angolo, trattati nelle NTC, altri mezzi di collegamento quali viti auto filettanti o automaschianti, chiodi sparati, chiodi ciechi, saldature per punti (a resistenza o per fusione) e bottoni di saldatura.

Poiché nelle unioni che interessano i profilati formati a freddo e le lamiere grecate possono intervenire elementi strutturali aventi spessori inferiori a 4 mm (minimo ammesso nelle NTC per gli elementi delle strutture di acciaio) sono necessari alcuni adattamenti ai piccoli spessori delle indicazioni delle Norme Tecniche anche per l'impiego dei bulloni e delle saldature.

Data la varietà delle soluzioni tecnologiche disponibili per i mezzi di unione quali viti autofilettanti o automaschianti, chiodi sparati, chiodi ciechi, bottoni di saldatura, alcune grandezze della resistenza delle unioni sono basate su attendibili risultati sperimentali, disponibili in letteratura, altre sono invece da determinarsi sperimentalmente (con procedure EOTA) per le applicazioni specifiche.

Simboli adottati nel seguito

- t spessore minimo delle membrature interessate nel collegamento
- t_1 spessore massimo delle membrature interessate nel collegamento
- t^* spessore del materiale base nel quale sono ancorate le viti autofilettanti oppure i bottoni di saldatura
- d_0 diametro del foro per il mezzo di collegamento (Figura C4.2.34)
- d diametro del mezzo di collegamento (chiodo, vite, ecc.)
- d_w diametro della testa della vite di collegamento o diametro della rondella sotto testa o diametro visibile del punto di saldatura (Figura C4.2.35)
- d_s diametro efficace del punto o bottone di saldatura,
- $$d_s = 0,7 \cdot d_w - 1,5 \cdot \sum t \geq 0,55 \cdot d_w \quad (C4.2.133)$$
- d_p diametro della saldatura del bottone,
- s passo della filettatura delle viti autofilettanti o automaschianti.

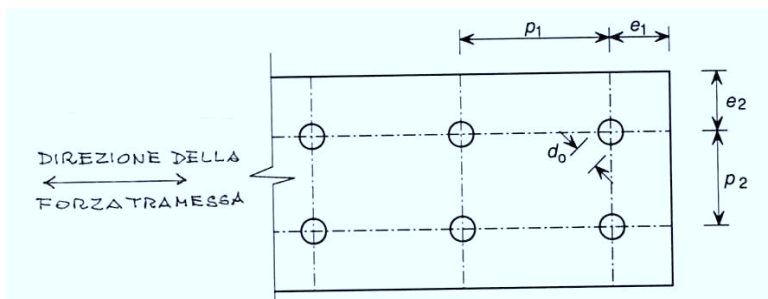


Figura C4.2.34 – Parametri significativi per i collegamenti

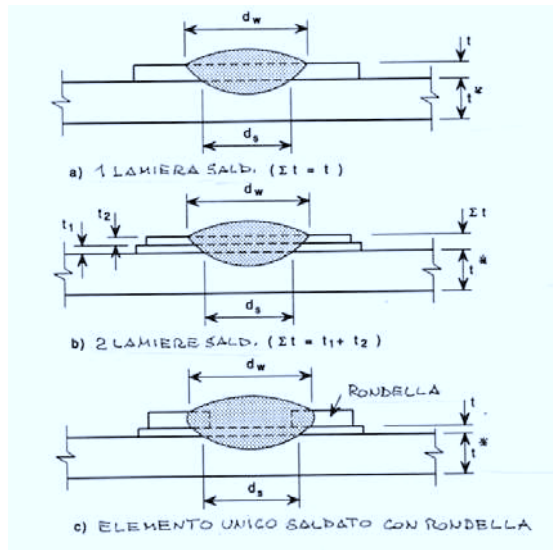


Figura C4.2.35 – Saldature a bottone

In figura C4.2.34 sono indicati gli interassi e le varie distanze che interessano il dimensionamento dei collegamenti; in figura C4.2.35 sono indicati i diametri dei punti e bottoni di saldatura.

C4.2.12.2.6.1 Chiodi ciechi

C4.2.12.2.6.1.1 Chiodi ciechi soggetti a taglio

La resistenza a rifollamento è data da

$$F_{b,Rd} = \frac{\alpha \cdot f_{tk} \cdot d \cdot t}{\gamma_{M2}} \quad (C4.2.134)$$

dove

$$\begin{aligned} \alpha &= 3,6 \cdot \sqrt{\frac{t}{d}} \leq 2,1 && \text{per } t_1 = t \\ \alpha &= 2,1 && \text{per } t_1 \geq 2,5 \cdot t \end{aligned} \quad (C4.2.135)$$

Nei casi intermedi ($t \leq t_1 < 2,5 t$) α può essere determinato per interpolazione lineare.

La resistenza allo strappo della lamiera collegata è data da

$$F_{t,Rd} = \frac{f_{tk} \cdot e_1 \cdot t}{1,2 \cdot \gamma_{M2}} \quad (C4.2.136)$$

essendo e_1 indicato in Figura C4.2.34.

La resistenza a trazione della sezione netta è data da

$$F_{n,Rd} = \frac{A_{net} \cdot f_{tk}}{\gamma_{M2}} \quad (C4.2.137)$$

Le formule (C4.2.134), (C4.2.136) e (C4.2.137) per chiodi ciechi sono valide per diametri d compresi nell'intervallo

$$1/10'' (\phi 2,6 \text{ mm}) \leq d \leq 1/4'' (\phi 6,4 \text{ mm}) \quad (C4.2.138)$$

e per geometrie del collegamento che rispettino le condizioni

$$e_1 \geq 1,5 \cdot d; \quad p_1 \geq 3 \cdot d; \quad e_2 \geq 1,5 \cdot d; \quad p_2 \geq 3 \cdot d \quad (C4.2.139)$$

Informazioni sulla resistenza a taglio, a trazione, ecc. dei chiodi ciechi devono essere dedotte sperimentalmente, con adeguata base statistica (EOTA), sulle specifiche produzioni.

C4.2.12.2.6.2 Viti autofilettanti e automaschianti

C4.2.12.2.6.2.1 Viti autofilettanti o automaschianti soggette a taglio

La resistenza a rifollamento è data da

$$F_{b,Rd} = \frac{\alpha \cdot f_{tk} \cdot d \cdot t}{\gamma_{M2}} \quad (C4.2.140)$$

dove

$$\begin{aligned} \alpha &= 3,6 \cdot \sqrt{\frac{t}{d}} \leq 2,1 && \text{per } t_1 = t \text{ oppure per } t_1 \geq 2,5 \cdot t \text{ e } t < 1\text{mm} \\ \alpha &= 2,1 && \text{per } t_1 \geq 2,5 \cdot t \text{ e } t \geq 1\text{mm} \end{aligned} \quad (C4.2.141)$$

Nei casi intermedi ($t \leq t_1 < 2,5 t$) α può essere determinato per interpolazione lineare.

La resistenza allo strappo della lamiera collegata è data da

$$F_{t,Rd} = \frac{f_{tk} \cdot e_1 \cdot t}{1,2 \cdot \gamma_{M2}} \quad (C4.2.142)$$

essendo e_1 indicato in Figura C4.2.34.

La resistenza a trazione della sezione netta è data da

$$F_{n,Rd} = \frac{A_{net} \cdot f_{tk}}{\gamma_{M2}} \quad (C4.2.143)$$

C4.2.12.2.6.2.2 Viti autofilettanti o automaschianti soggette a trazione

La resistenza all'imbutitura delle lamiere collegate è data da

$$F_{p,Rd} = \frac{f_{tk} \cdot d_w \cdot t}{\gamma_{M2}} \quad (C4.2.144)$$

Questo valore è da ridurre al 50 % quando queste viti sono adottate per collegamenti impegnati dagli effetti del vento.

La resistenza allo spanamento (strappo della filettatura) è data, infine, da

$$F_{0,Rd} = \frac{0,45 \cdot t^* \cdot d \cdot f_{tk}}{\gamma_{M2}} \quad \text{per } t_1 < s$$
$$F_{0,Rd} = \frac{0,65 \cdot t^* \cdot d \cdot f_{tk}}{\gamma_{M2}} \quad \text{per } t_1 \geq s \quad (C4.2.145)$$

Le formule (C4.2.140), (C4.2.142), (C4.2.143), (C4.2.144) e (C4.2.145) per viti autofilettanti e automaschianti sono valide per diametri d compresi nell'intervallo

$$3 \text{ mm} \leq d \leq 8 \text{ mm} \quad (C4.2.146)$$

e per geometrie del collegamento che rispettino le condizioni

$$e_1 \geq 3,0 \cdot d; \quad p_1 \geq 3 \cdot d; \quad e_2 \geq 1,5 \cdot d; \quad p_2 \geq 3 \cdot d \quad (C4.2.147)$$

I collegamenti con viti tese devono soddisfare, inoltre,

$$0,5 \text{ mm} \leq t \leq 1,5 \text{ mm} \quad \text{e} \quad t_1 \geq 0,9 \text{ mm} \quad (C4.2.148)$$

Informazioni sulla resistenza a taglio, a trazione, ecc. delle viti autofilettanti o auto-maschianti devono essere dedotte sperimentalmente, con adeguata base statistica (EOTA), sulle specifiche produzioni.

C4.2.12.2.6.3 Chiodi separati

C4.2.12.2.6.3.1 Chiodi separati soggetti a taglio

La resistenza a rifollamento è data da

$$F_{b,Rd} = \frac{3,2 \cdot f_{tk} \cdot d \cdot t}{\gamma_{M2}} \quad (C4.2.149)$$

La resistenza a trazione della sezione netta è data da

$$F_{n,Rd} = \frac{A_{net} \cdot f_{tk}}{\gamma_{M2}} \quad (C4.2.150)$$

La resistenza all'imbutitura delle lamiere collegate è data da

$$F_{p,Rd} = \frac{f_{tk} \cdot d_w \cdot t}{\gamma_{M2}} \quad (C4.2.151)$$

Questo valore è da ridurre al 50 % quando queste viti sono adottate per collegamenti impegnati dagli effetti del vento.

Le formule (C4.2.148), (C4.2.150) e (C4.2.151) per chiodi sparati sono valide per diametri d compresi nell'intervallo

$$3,7 \text{ mm} \leq d \leq 6 \text{ mm} \quad (C4.2.152)$$

e per geometrie del collegamento che rispettino le condizioni

$$e_1 \geq 4,5 \cdot d; \quad p_1 \geq 4,5 \cdot d; \quad e_2 \geq 4,5 \cdot d; \quad p_2 \geq 4,5 \cdot d \quad (C4.2.153)$$

per $d=3,7 \text{ mm}$ $t^* \geq 4 \text{ mm}$; per $d=4,5 \text{ mm}$ $t^* \geq 6 \text{ mm}$; per $d=5,2 \text{ mm}$ $t^* \geq 8 \text{ mm}$

I collegamenti con chiodi tesi devono soddisfare, inoltre,

$$0,5 \text{ mm} \leq t \leq 1,5 \text{ mm} \quad e \quad t^* \geq 6 \text{ mm} \quad (C4.2.154)$$

Informazioni sulla resistenza a taglio, a trazione, allo sfilamento ecc. dei chiodi sparati devono essere dedotte sperimentalmente, con adeguata base statistica (EOTA), sulle specifiche produzioni.

C4.2.12.2.6.4 Bulloni (per impiego con spessori minori di 4 mm)

Per le classi dei bulloni si veda il §11.3.4.5 delle NTC.

C4.2.12.2.6.4.1 Bulloni soggetti a taglio

La resistenza a rifollamento è data da

$$F_{b,Rd} = \frac{2,5 \cdot \alpha_b \cdot k_t \cdot f_{tk} \cdot d \cdot t}{\gamma_{M2}} \quad (C4.2.155)$$

dove

$$\alpha_b = \min \left[1; \frac{e_1}{3 \cdot d} \right] \quad e \quad (C4.2.156)$$

$$k_t = \frac{0,8 \cdot t + 1,5}{2,5} \quad \text{per } t \leq 1,25 \text{ mm}; \quad k_t = 1,0 \quad \text{per } t > 1,25 \text{ mm}. \quad (C4.2.157)$$

La resistenza a trazione della sezione netta è data da

$$F_{n,Rd} = \frac{\beta \cdot A_{net} \cdot f_{tk}}{\gamma_{M2}} \quad (C4.2.158)$$

in cui, detto r il rapporto tra il numero di bulloni nella sezione netta e il numero totale di bulloni impiegati ed u il minimo tra $2 \cdot e_2$ e p_2 , è

$$\beta = 1 + 3 \cdot r \cdot \left(\frac{d_0}{u} - 0,3 \right) \leq 1 \quad (C4.2.159)$$

Per il calcolo della resistenza a taglio dei bulloni si applicano le formule (4.2.57) e (4.2.68) di cui al §4.2.8 delle NTC: con piccoli spessori di serraggio i piani di rescissione interessano sempre la parte filettata della vite.

C4.2.12.2.6.4.2 Bulloni soggetti a trazione

Per il calcolo della resistenza a trazione dei bulloni si applica la formula (4.2.61) di cui al §4.2.8 delle Norme Tecniche.

Le formule per i bulloni sono valide per bulloni di dimensione minima M6, per spessori t degli elementi da collegare compresi nell'intervallo $0,75 \text{ mm} \leq t \leq 3 \text{ mm}$, e per geometrie del collegamento che rispettino le condizioni

$$e_1 \geq d_0; \quad p_1 \geq 3,0 \cdot d_0; \quad e_2 \geq 1,5 \cdot d_0; \quad p_2 \geq 3,0 \cdot d_0 \quad (C4.2.160)$$

C4.2.12.2.6.5 Cordoncini d'angolo (per impiego con spessori minori di 4 mm)

Vale quanto riportato al §4.2.8 delle NTC.

C4.2.12.2.6.6 Saldature per punti (a resistenza o per fusione)

C4.2.12.2.6.6.1 Saldature per punti soggette a taglio

La resistenza a rifollamento è data da

$$F_{b,Rd} = \frac{2,7 \cdot f_{tk} \cdot d_s \cdot \sqrt{t}}{\gamma_{M2}} \quad \text{per } t \leq t_1 \leq 2,5 t$$

$$F_{b,Rd} = \min \left(\frac{2,7 \cdot f_{tk} \cdot d_s \cdot \sqrt{t}}{\gamma_{M2}}; \frac{0,7 \cdot f_{tk} \cdot d_s^2}{\gamma_{M2}}; \frac{3,1 \cdot f_{tk} \cdot d_s \cdot t}{\gamma_{M2}} \right) \quad \text{per } t_1 > 2,5 t \quad (C4.2.161)$$

con t espresso in mm.

La resistenza allo strappamento della lamiera collegata è data da

$$F_{t,Rd} = \frac{1,4 \cdot f_{tk} \cdot e_1 \cdot t}{\gamma_{M2}} \quad (C4.2.162)$$

La resistenza a trazione della sezione netta è data da

$$F_{n,Rd} = \frac{A_{net} \cdot f_{tk}}{\gamma_{M2}} \quad (C4.2.163)$$

La resistenza a taglio dei punti è data da

$$F_{v,Rd} = \frac{0,25 \cdot \pi \cdot d_s^2 \cdot f_{tk}}{\gamma_{M2}} \quad (C4.2.164)$$

Le formule (C4.2.161), (C4.2.162), (C4.2.163), e (C4.2.164) per saldature per punti sono valide per geometrie del collegamento che rispettino le condizioni

$$2 \cdot d_s \leq e_1 \leq 6 \cdot d_s ; \quad 3 \cdot d_s \leq p_1 \leq 8 \cdot d_s ; \quad 1,5 \cdot d_s \leq e_2 \leq 4 \cdot d_s ; \quad 3 \cdot d_s \leq p_2 \leq 6 \cdot d_s \quad (C4.2.165)$$

dove $d_s = 0,5 \cdot t + 5$ mm per punti di fusione e $d_s = 5 \cdot t^{0,5}$, t in mm, per punti a resistenza.

C4.2.12.2.6.7 Bottoni di saldatura

I bottoni di saldatura sono previsti per solo impiego a taglio

C4.2.12.2.6.7.1 Bottoni di saldatura soggetti a taglio

I bottoni possono essere circolari oppure oblunghi (Figura C4.2.36).

L'applicazione del procedimento è limitata a lamiere aventi spessore totale $\Sigma t \leq 4$ mm.

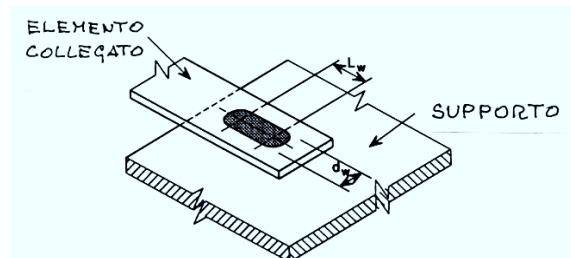


Figura C4.2.36 – Saldature oblunghie a bottone

Secondo la direzione della forza trasmessa, la distanza minima tra il centro del bottone ed il bordo libero deve soddisfare la relazione

$$e_1 \geq \frac{2,1 \cdot F_{w,Sd} \cdot \gamma_{M2}}{f_{tk} \cdot t} \quad (C4.2.166)$$

dove $F_{w,Sd}$ è la resistenza a taglio del bottone, che per i bottoni circolari è data da

$$F_{w,Sd} = \frac{0,25 \cdot \pi \cdot d_s^2 \cdot 0,625 \cdot f_{tk}}{\gamma_{M2}} \quad (C4.2.167)$$

con le seguenti limitazioni

$$\begin{aligned}
 F_{w,Sd} &\leq \frac{1,5 \cdot d_p \cdot f_{tk} \cdot \sum t}{\gamma_{M2}} && \text{per } \frac{d_p}{\sum t} \leq 18 \cdot \sqrt{\frac{420}{f_{tk}}}; \\
 F_{w,Sd} &\leq \frac{27 \cdot f_{tk} \cdot (\sum t)^2}{\gamma_{M2}} \cdot \sqrt{\frac{420}{f_{tk}}} && \text{per } 18 \cdot \sqrt{\frac{420}{f_{tk}}} < \frac{d_p}{\sum t} \leq 30 \cdot \sqrt{\frac{420}{f_{tk}}}; \quad (C4.2.168) \\
 F_{w,Sd} &\leq \frac{0,9 \cdot d_p \cdot f_{tk} \cdot \sum t}{\gamma_{M2}} && \text{per } \frac{d_p}{\sum t} > 30 \cdot \sqrt{\frac{420}{f_{tk}}};
 \end{aligned}$$

e che per i bottoni oblungi è data da

$$F_{w,Sd} = \frac{(0,25 \cdot \pi \cdot d_s^2 + L_w \cdot d_s) \cdot 0,625 \cdot f_{tk}}{\gamma_{M2}} \quad (C4.2.169)$$

con la limitazione

$$F_{w,Sd} \leq \frac{(0,5 \cdot L_w + 1,67 \cdot d_p) \cdot f_{tk} \cdot \sum t}{\gamma_{M2}} \quad (C4.2.170)$$

essendo L_w indicato in Figura C4.2.36.

C4.3 COSTRUZIONI COMPOSTE DI ACCIAIO-CALCESTRUZZO

Anche per le costruzioni composte acciaio-calcestruzzo, la gamma degli acciai da carpenteria normalmente impiegabili è stata estesa dall'acciaio S235 fino all'acciaio S460.

Il calcestruzzo ordinario deve avere classe non inferiore a C20/25 né superiore a C60/75, mentre il calcestruzzo con aggregati leggeri, la cui densità non può essere inferiore a 1800 kg/m³, deve avere classe non inferiore a LC20/22 e non superiore a LC55/60. Calcestruzzi di classe di resistenza superiori a C45/55 e LC 40/44, rispettivamente, richiedono comunque uno studio adeguato e specifiche procedure per il controllo di qualità.

La classificazione delle sezioni è analoga a quella delle strutture metalliche, salvo tener conto del favorevole effetto irrigidente della soletta, e simili sono i metodi di verifica.

Oltre agli usuali stati limite, devono essere considerati anche lo SLU di resistenza e lo SLE della connessione acciaio-calcestruzzo.

Analogamente a quanto previsto per le strutture metalliche, anche per le strutture composte è possibile impiegare per l'analisi globale delle strutture, in alternativa al metodo elastico e sotto date condizioni, il metodo plastico, il metodo elastico con redistribuzione o il metodo elasticoplastico.

Problematiche specifiche, quali la larghezza collaborante della soletta, le connessioni acciaio-calcestruzzo, le colonne composte e le lamiere grecate sono trattate con diverso grado di approfondimento, privilegiando gli aspetti più generali e rimandando per problematiche più specialistiche a normative di comprovata validità, in particolare agli Eurocodici.

C4.3.1 VALUTAZIONE DELLA SICUREZZA

La valutazione della sicurezza è illustrata al § 4.3.1 delle NTC

C4.3.2 ANALISI STRUTTURALE

C4.3.2.1 Classificazione delle sezioni

La classificazione di una sezione composta acciaio-calcestruzzo può farsi con riferimento alla sola sezione metallica, adottando quindi come classe quella meno favorevole delle parti metalliche.

In ogni caso, una piattabanda metallica, efficacemente collegata ad una soletta in calcestruzzo mediante connettori soddisfacenti alle condizioni date in C4.3.4.1 delle NTC, può essere classificata in classe 1.

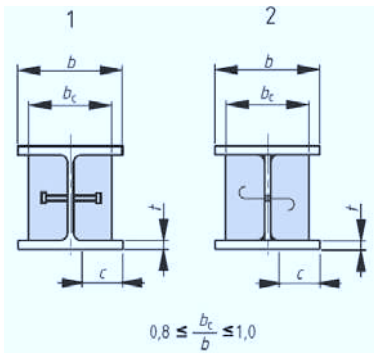
Una piattabanda metallica di una sezione parzialmente rivestita di calcestruzzo può essere classificata in accordo con la Tabella C4.3.I. In una sezione parzialmente rivestita di calcestruzzo, il calcestruzzo che circonda l'anima dovrebbe essere efficacemente collegato alla sezione metallica e dovrebbe impedire l'instabilità dell'anima o della piattabanda compressa verso l'anima.

In sezioni di classe 1 e 2 le barre metalliche comprese entro la larghezza di soletta collaborante dovrebbero essere esclusivamente in acciaio B450C. Inoltre, se il momento resistente della sezione è determinato mediante il calcolo plastico, l'area d'armatura tesa A_s deve soddisfare la relazione

$$A_s \geq \delta \frac{f_{yk}}{235} \cdot \frac{f_{ctm}}{f_{sk}} \cdot A_c \cdot \sqrt{k_c} \quad (C4.3.1)$$

dove A_c è l'area collaborante della soletta, f_{yk} è la tensione di snervamento caratteristica dell'acciaio strutturale, f_{sk} è la tensione di snervamento caratteristica dell'acciaio d'armatura, f_{ctm} è la resistenza media a trazione del calcestruzzo, k_c è un coefficiente dato nel seguito che tiene conto della distribuzione delle tensioni nella sezione immediatamente prima della fessurazione, e δ è un coefficiente dipendente dalla classe della sezione, uguale a 1,0 per sezioni di classe 2 e a 1,1 per sezioni di classe 1 sede di cerniera plastica.

Tabella C4.3.I Classificazione di piattabande compresse in profilati o in sezioni saldate parzialmente rivestiti

 <p style="text-align: center;">$0,8 \leq \frac{b_c}{b} \leq 1,0$</p>	<p>Classe 1: $\frac{c}{t} \leq 9 \varepsilon$</p> <p>Classe 2: $9 \varepsilon \leq \frac{c}{t} \leq 14 \varepsilon$</p> <p>Classe 2: $14 \varepsilon \leq \frac{c}{t} \leq 20 \varepsilon$</p> <p>Classe 4: $\frac{c}{t} > 20 \varepsilon$</p>
---	---

Il coefficiente k_c è uguale a

$$k_c = 0,3 + \frac{1}{1 + \frac{h_c}{2 z_0}} \leq 1,0 \quad (\text{C4.3.2})$$

dove h_c è l'altezza della soletta, escludendo ispessimenti locali o nervature, e z_0 la distanza tra il baricentro della soletta non fessurata e il baricentro della sezione composta, considerata tutta reagente, calcolato in riferimento al coefficiente di omogeneizzazione a breve termine.

C4.3.2.3 Larghezze efficaci

Nella figura 4.3.1. il termine b_c è da intendersi il termine b_0 della formula 4.3.2, cioè la distanza tra gli assi dei connettori. Inoltre, si evidenzia un refuso nell'espressione di b_{ei} che non è $b_{ei} = \min(L_c/8, b_i)$, bensì $b_{ei} = \min(L_c/8, b_i - b_0/2)$.

C4.3.3 RESISTENZE DI CALCOLO

C4.3.4 TRAVI CON SOLETTA COLLABORANTE

C4.3.4.2 Resistenza delle sezioni

Il momento resistente, $M_{pl,Rd}$ di una sezione composta di classe 1 o 2 si valuta nell'ipotesi di conservazione delle sezioni piane, assumendo un diagramma equilibrato delle tensioni nella sezione, come indicato in Figura C4.3.1, e considerando nullo il contributo del calcestruzzo teso.

L'armatura longitudinale in soletta si ipotizza plasticizzata, sia in trazione sia in compressione, così come l'acciaio strutturale. A momento positivo, la parte compressa della sezione efficace della soletta in calcestruzzo si considera uniformemente compressa con tensione di compressione pari $0,85f_{cd}$, e la risultante di compressione è detta N_{cf} .

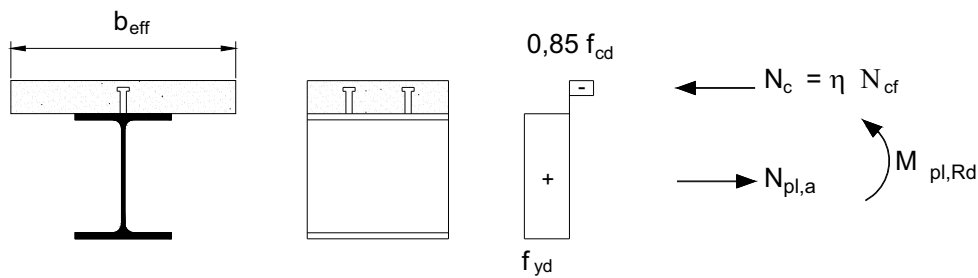


Figura C4.3.1 - Distribuzione delle tensioni plastiche allo SLU per il calcolo del momento resistente positivo

Si dice grado di connessione η il rapporto $\eta = N_c / N_{cf}$ tra il massimo sforzo trasmissibile dalla connessione N_c e la risultante delle compressioni in soletta N_{cf} .

Nel caso di connessione a pieno ripristino ($\eta = 1$) si ha $N_c = N_{cf}$.

La resistenza del calcestruzzo a trazione è trascurata ed in genere la connessione a taglio è sufficiente a trasferire la risultante di trazione delle barre d'armatura in soletta, calcolata ipotizzando le barre d'armatura completamente snervate e soggette ad una tensione pari ad f_{sd} , Figura (C4.3.2).

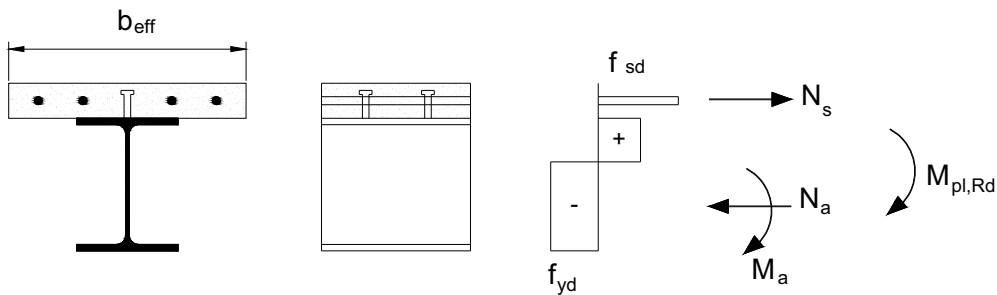


Figura C4.3.2 - Distribuzione delle tensioni plastiche allo SLU per il calcolo del momento resistente negativo

Quando la connessione a taglio è a parziale ripristino di resistenza ($\eta < 1$) e realizzata con connettori “duttibili”, il momento resistente, M_{Rd} , è calcolato utilizzando il metodo rigido-plastico ed il valore ridotto della risultante delle compressioni in soletta, N_c . In particolare, può assumersi una relazione lineare tra il grado di connessione η ed il momento resistente ottenibile, vedi Figura C4.3.3, rappresentata dalla formula

$$M_{Rd} = M_{pl,a,Rd} + (M_{pl,Rd} - M_{pl,a,Rd}) \cdot \eta \quad (C4.3.3)$$

dove $M_{pl,a,Rd}$ è il momento plastico della sola sezione in acciaio.

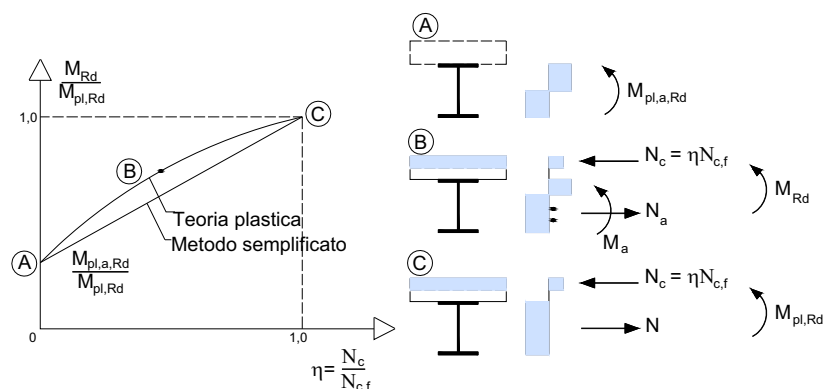


Figura C4.3.3 - Relazione tra il momento resistente della trave e il grado di connessione per connettori a taglio duttili

C4.3.4.3 Sistemi di connessione acciaio-calcestruzzo

Nelle NTC, in linea con l’Eurocodice 4 e con le CNR 10016/2000, per le travi con soletta collaborante, sono considerate sia connessioni “complete” a taglio, sia connessioni ”parziali” a taglio.

Nel seguito viene discusso il concetto di connessione a taglio (“completa” o “parziale”) e vengono illustrate le limitazioni applicative.

Si ha connessione a taglio “completa” quando i connettori nel loro insieme sono così robusti che la capacità portante limite della struttura è determinata dalla massima resistenza flessionale. Ad esempio, nel caso di connessione a taglio “completa” lungo la sezione III la capacità portante limite della trave di acciaio con soletta collaborante rappresentata in Figura C4.3.5, semplicemente appoggiata agli estremi e soggetta ad un carico uniformemente distribuito, si raggiunge quando nella sezione II si stabilisce la distribuzione di tensioni normali che corrisponde al momento plastico.

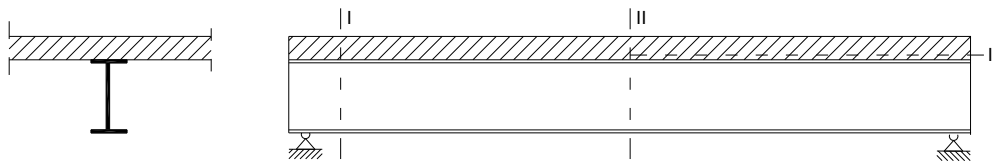


Figura C4.3.5 – Trave d'acciaio con soletta collaborante

Nel caso di connessione “completa” a taglio, Pertanto, un eventuale incremento del numero dei connettori a taglio nella sezione III non si tradurrebbe un aumento della capacità portante, essendo determinante la resistenza flessionale.

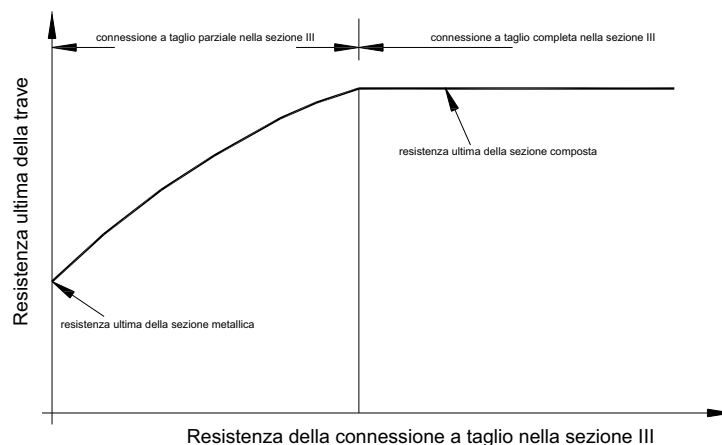


Figura C4.3.6 – *Legame tra resistenza della trave e resistenza della connessione*

Per contro, quando si dispongono connettori in minor numero si avrà una capacità portante ridotta, che dipende dalla numerosità dei connettori disposti nella sezione III, perché si riduce la risultante delle tensioni normali (di trazione e compressione) e quindi il momento limite nella sezione II: in questo caso si parla di connessione “parziale” a taglio.

In Figura C4.3.6 è schematizzato quanto sopra esposto: in ascisse è riportata la resistenza della connessione a taglio nella sezione III, in ordinate la capacità portante ultima della trave composta.

Al limite, quando mancassero del tutto i connettori, la resistenza della soletta può essere trascurata rispetto a quella della trave in acciaio.

L’applicazione della connessione “parziale” a taglio ha interesse per le travi composte acciaio – calcestruzzo nelle quali non è necessario sfruttare a fondo la collaborazione tra i due materiali per ottenere la resistenza richiesta.

Questo concetto si applica, ad esempio, alle travi composte quando la solette vengono gettate su casseri non puntellati, ma sostenuti direttamente dalle travi. Le travi devono essere dimensionate per sostenere il peso del getto cosicché, dopo l’indurimento del calcestruzzo, la connessione “completa” può portare a travi più robuste del richiesto.

Questo concetto si applica, ad esempio, alle travi composte quando le limitazioni di deformabilità negli stati limiti di esercizio governano la progettazione.

Situazione analoga si ha quando per ragioni tecniche o economiche il progettista è portato a preferire travi metalliche con sezione maggiore e minore numero di connettori, piuttosto che travi con sezione ridotta e maggior numero di connettori, come accade quando la soletta è gettata su una lamiera grecata perché la posizione e larghezza delle onde limita posizione e numero dei connettori.

C4.3.4.3.1 Connessioni a taglio con pioli

C4.3.4.3.1.1 Disposizioni e limitazioni

Le regole di progetto contenute nel §4.3.4 delle NTC per la verifica delle travi in soluzione composta acciaio-calcestruzzo riguardano elementi strutturali realizzati con connettori a taglio dotati di comportamento duttile. In particolare, tale condizione è imprescindibile allorquando si applichi il calcolo plastico per la definizione del momento resistente della trave.

Tale requisito di duttilità da parte della connessione a taglio tra trave e soletta si ritiene soddisfatto se i pioli hanno una capacità deformativa a taglio superiore a 6 mm; ma tale valore deve essere convalidato da apposite prove o comunque certificato dal produttore dei pioli. In alternativa, il comportamento dei pioli può essere assunto come “duttile” sull’intera luce di una trave d’impalcato se:

- i pioli hanno una altezza minima dopo la saldatura pari a 76 mm ed un diametro pari a 19 mm;
- la sezione in acciaio ad I o H è laminata a caldo;
- quando, nel caso si utilizzino lamiere grecate per il solaio, queste siano continue sulla trave;
- in ogni greca sia disposto un unico piolo;
- la lamiera grecata soddisfi le limitazioni $b_0/h_p \geq 2$ e $h_p \leq 60$ mm (vedi figg. 4.3.4.a e 4.3.4.b delle NTC);
- la forza agente in soletta sia calcolata utilizzando il metodo per il calcolo del momento plastico.

Sotto tali condizioni il grado di connessione η , definito al §C4.3.4.2, deve soddisfare le seguenti limitazioni

$$\eta \geq \max \left\{ \left[1 - \left(\frac{355}{f_y} \right) \cdot (1,0 - 0,04 \cdot L_e) \right]; 0,4 \right\} \quad \text{per } L_e \leq 25 \text{ m} \quad (\text{C4.3.4})$$
$$\eta \geq 1 \quad \text{per } L_e > 25 \text{ m}$$

dove con L_e si è indicata la distanza, in metri, tra i punti di momento nullo nella parte di trave soggetta a momento positivo.

Alternativamente possono essere considerati come “duttili” i pioli aventi altezza non inferiore a 4 volte il loro diametro, un diametro compreso tra 16 mm e 25 mm, saldati su un profilo a piattabande uguali, ed un grado di connessione che rispetta le seguenti limitazioni

$$\eta \geq \max \left\{ \left[1 - \left(\frac{355}{f_y} \right) \cdot (0,75 - 0,03 \cdot L_e) \right]; 0,4 \right\} \quad \text{per } L_e \leq 25 \text{ m} \quad (\text{C4.3.5})$$

$$\eta \geq 1 \quad \text{per } L_e > 25 \text{ m}$$

Per una casistica più generale, si rimanda a normativa di comprovata validità.

La spaziatura massima tra i connettori deve essere pari a $s_{\text{MAX}} = 22 \cdot t_f \cdot \sqrt{235/f_{yk}}$ per le travi collaboranti con solette piene o solette gettate su lamiera con greche parallele all’asse della trave; $s_{\text{MAX}} = 15 \cdot t_f \cdot \sqrt{235/f_{yk}}$ nel caso in cui le greche della lamiera siano ortogonali all’asse della trave, dove con t_f si è indicato lo spessore della piattabanda del profilo e con f_{yk} la tensione di snervamento della piattabanda del profilo. In ogni caso la spaziatura massima deve essere inferiore a 800mm. La spaziatura minima dei connettori a pioli deve essere non minore di 5 volte il diametro del gambo del connettore. In direzione ortogonale alla forza di scorrimento l’interasse dei pioli non deve essere inferiore a 2,5 volte il diametro del gambo per le solette in calcestruzzo piene ed a 4 volte il diametro del gambo per tutti gli altri tipi di soletta.

I connettori possono essere disposti uniformemente tra i punti di momento massimo e minimo della trave solo nel caso di sezioni di classe 1 e classe 2 e se il fattore di connessione η rispetta le limitazioni sopra indicate. Se l’azione composta della connessione è tale da definire una sezione con un momento plastico resistente maggiore di 2,5 volte quello della sola sezione in acciaio è necessario eseguire verifiche supplementari nelle sezioni intermedie tra quelle di massimo e minimo momento perché in tale caso il sistema di connessione potrebbe avere un comportamento non duttile.

C4.3.4.3.1.2 Resistenza dei connettori a sollecitazioni combinate

Quando i connettori a taglio disposti sul profilo in acciaio sono simultaneamente considerati efficaci per due elementi ortogonali, come ad esempio nel caso di una trave composta longitudinale e di una soletta composta, si deve considerare la combinazione delle forze di connessione provenienti dai due elementi strutturali e la verifica di resistenza del connettore può essere eseguita con la formula

$$\frac{F_l^2}{P_{l,Rd}^2} + \frac{F_t^2}{P_{t,Rd}^2} \leq 1,0 \quad (\text{C4.3.6})$$

dove F_l è l’azione longitudinale di progetto derivante dall’elemento principale, mentre F_t è la forza di progetto trasversale derivante dall’elemento secondario e $P_{l,Rd}$ e $P_{t,Rd}$ sono le resistenze a taglio del singolo connettore in direzione longitudinale e trasversale. La resistenza del connettore nelle

due direzioni può assumere valori differenti a causa del diverso grado di ricoprimento offerto dal calcestruzzo al connettore a piolo nelle due direzioni (longitudinale e trasversale).

C4.3.4.3.3 Valutazione delle sollecitazioni di taglio agenti sul sistema di connessione

Il calcolo della forza di scorrimento a taglio necessaria per il progetto dei connettori può essere condotta utilizzando sia la teoria elastica sia la teoria plastica. Per le connessioni a completo ripristino di resistenza, in sezioni progettate utilizzando il calcolo plastico, la forza totale di scorrimento con cui progettare la connessione tra la sezione di massimo momento positivo e un appoggio di estremità è data da

$$V_{ld} = F_{cf} = \min \left\{ \frac{A_a \cdot f_{yk}}{\gamma_a}; 0,85 \frac{f_{ck} \cdot A_c}{\gamma_c} + \frac{A_{se} \cdot f_{sk}}{\gamma_s} \right\} \quad (C4.3.7)$$

dove A_a , A_c ed A_{se} sono le aree,rispettivamente, del profilo in acciaio, della soletta di calcestruzzo e dell'armatura compressa. La forza di scorrimento tra una sezione soggetta al minimo momento flettente e la sezione soggetta al massimo momento flettente (appoggio intermedio e campata) è pari a

$$V_{ld} = F_{cf} + \frac{A_s \cdot f_{sk}}{\gamma_s} + \frac{A_{ap} \cdot f_{yp}}{\gamma_{ap}} = \min \left\{ \frac{A_a \cdot f_{yk}}{\gamma_a}; 0,85 \frac{f_{ck} \cdot A_c}{\gamma_c} + \frac{A_{se} \cdot f_{sk}}{\gamma_s} \right\} + \frac{A_s \cdot f_{sk}}{\gamma_s} + \frac{A_{ap} \cdot f_{yp}}{\gamma_{ap}} \quad (C4.3.8)$$

dove A_{ap} è l'area della lamiera grecata, da considerarsi solo se è dimostrata la sua efficacia, f_{yp} la sua tensione di snervamento e A_s e f_{sk} sono, rispettivamente, l'area e la tensione di snervamento delle barre d'armatura in soletta.

Nel caso di connessione a parziale ripristino di resistenza con connettori duttili, si può assumere che allo stato limite ultimo si sviluppino scorrimenti sufficienti per ottenere nelle sezioni critiche i momenti resistenti calcolati sulla base della teoria plastica. In tal caso, la forza di scorrimento agente tra la sezione di estremità della trave e la sezione a momento flettente massimo si assume pari a

$$V_{ld} = F_c = \eta \times F_{cf} = \frac{M_{Rd} - M_{a,pl,Rd}}{M_{pl,Rd} - M_{a,pl,Rd}} \times F_{cf} \quad (C4.3.9)$$

mentre la forza di scorrimento tra la sezione a massimo momento flettente positivo e la sezione e minimo momento flettente negativo è pari a

$$V_{ld} = F_c + \frac{A_s \cdot f_{sk}}{\gamma_s} + \frac{A_{ap} \cdot f_{yp}}{\gamma_{ap}} \quad (C4.3.10)$$

Se si utilizza per le sezioni trasversali la teoria elastica, anche la forza di scorrimento per unità di lunghezza deve essere calcolata utilizzando la teoria elastica, considerando l'aliquota di taglio che agisce dopo che la connessione si è attivata. Le proprietà statiche della sezione trasversale devono essere uguali a quelle utilizzate nel calcolo delle tensioni normali.

Per le travate da ponte, nello stato limite di esercizio, il taglio longitudinale per ciascun connettore non deve eccedere il 60 % della resistenza di progetto.

C4.3.4.3.5 Armatura trasversale (delle travi composte)

La disposizione dell'armatura trasversale in soletta secondo le tipologie mostrate nelle figure 4.3.5a, 4.3.5b e 4.3.5c delle NTC è necessaria per l'eliminazione di possibili rotture fragili nel calcestruzzo a causa degli elevati sforzi di taglio che si concentrano in prossimità della connessione piolata. Le superfici interessate dai maggiori sforzi di taglio sono differenti a seconda della tipologia di soletta considerata nel progetto della trave composta e comunque l'armatura trasversale deve essere disposta in modo tale da rinforzare e cucire tali superfici di scorrimento potenziali.

La sollecitazione di taglio agente lungo tali superfici critiche, v_{Ed} , è determinata, sulla base delle ipotesi di calcolo seguite per la definizione del momento resistente plastico della sezione, dalla forza di compressione massima sviluppata in soletta. Per cui la sollecitazione di taglio per unità di lunghezza si ricava, vedi figura C4.3.7, dalla formula

$$v_{Ed} = \frac{\Delta F_s}{\Delta x \cdot h_f} \quad (C4.3.11)$$

dove h_f è lo spessore della piattabanda in calcestruzzo e Δx la distanza tra la sezione di momento massimo o minimo e la sezione di momento nullo.

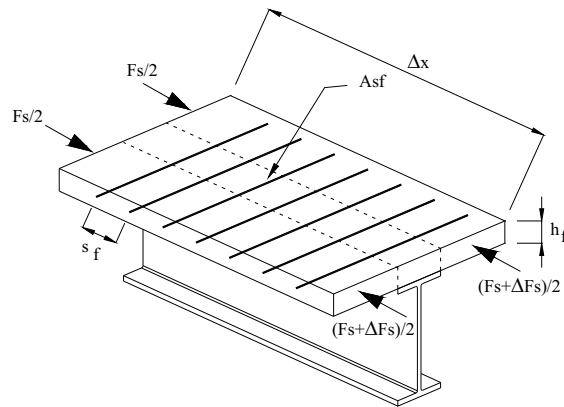


Figura C4.3.7. Distribuzione della sollecitazione di taglio longitudinale nella piattabanda in calcestruzzo.

L'area dell'armatura minima necessaria all'assorbimento della sollecitazione v_{Ed} è data da

$$\frac{A_{sf} \cdot f_{sk}}{\gamma_s \cdot s_f} \geq v_{Ed} \cdot h_f \quad (C4.3.12)$$

dove A_{sf} è l'area della singola barra d'armatura disposta ad un interasse s_f . Per evitare la rottura del calcestruzzo compresso è necessario imporre che

$$v_{Ed} \leq 0,3 \left[1 - \frac{f_{ck}}{250} \right] \cdot \frac{f_{ck}}{\gamma_c} \quad (C4.3.13)$$

Se le tensioni v_{Ed} sono inferiori a $0,4f_{ctd}$, dove f_{ctd} è la resistenza a trazione di progetto del calcestruzzo, non è necessario disporre apposita armatura trasversale.

C4.3.4.4 Instabilità flessio-torsionale delle travi composte.

Nel caso in cui la soletta in calcestruzzo collaborante sia garantita nei riguardi dell'instabilità laterale, è possibile assumere che la piattabanda superiore del profilo d'acciaio connesso a taglio alla soletta sia stabile lateralmente. In tutti gli altri casi è necessario verificare la sicurezza delle ali dei profili nei riguardi della stabilità.

In generale è sempre possibile verificare l'instabilità flessio-torsionale dei profili in acciaio trascurando il ritengo torsionale costituito dalla soletta in calcestruzzo ed utilizzando le formule ed i metodi proposti nel § C.4.2 del presente documento e nelle NTC.

In alternativa è possibile considerare il contributo alla stabilità laterale fornito dalla soletta. Il momento resistente di progetto nei confronti dell'instabilità flessio-torsionale è pari a:

$$M_{b,Rd} = \chi_{LT} \cdot M_{Rd} \quad (C4.3.14)$$

dove χ_{LT} è il fattore riduttivo della resistenza flessionale M_{Rd} espresso, tramite la formula 4.2.51 delle NTC, in funzione della snellezza relativa λ_{LT}

$$\lambda_{LT} = \sqrt{\frac{M_{Rk}}{M_{cr}}} \quad (C4.3.15)$$

dove M_{Rk} è il momento resistente della sezione composta, calcolato utilizzando i valori caratteristici delle resistenze, e M_{cr} è il momento critico corrispondente all'instabilità flesso-torsionale, calcolato per la trave di maggior luce e con il maggiore momento sollecitante negativo.

Se sono verificate le seguenti ipotesi:

- la flangia superiore del profilo è connessa alla soletta;
- la soletta è composta e fissata su due profili contigui a formare una sezione ad "U invertita" (v. Figura C4.3.4);
- in ogni punto di appoggio l'elemento in acciaio ha la flangia inferiore bloccata lateralmente e l'anima irrigidita,

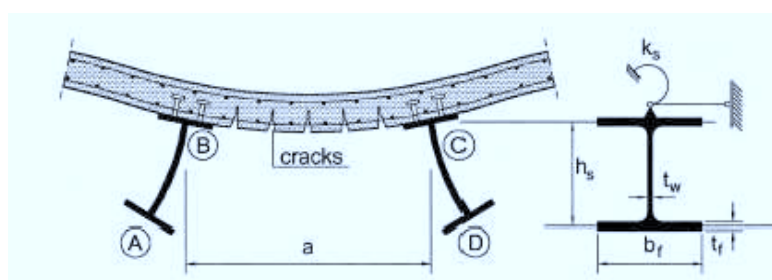


Figura C4.3.4. Telaio ad U invertita: A-B-C-D

il contributo stabilizzante da considerare nel calcolo di M_{cr} si può valutare definendo la rigidezza rotazionale k_s per unità di lunghezza della soletta d'impalcato come:

$$k_s = \frac{1}{k_1} + \frac{1}{k_2} \quad (C4.3.16)$$

dove k_1 , rigidezza flessionale in fase fessurata della soletta in calcestruzzo o composta ed in direzione trasversale ai profili d'acciaio, è definita come $k_1 = \alpha(EJ)_2/a$, in cui $\alpha=2$ per le travi esterne ed $\alpha=3$ per le travi interne (per un telaio con più di 4 travi $\alpha=4$ per le travi più interne) e a è

la distanza tra due profili consecutivi; $(EJ)_2$ è il modulo di rigidezza fessurato per unità di larghezza della soletta; k_2 è la rigidezza flessionale dell'anima del profilo d'acciaio, che vale

$$k_2 = \frac{E_a \cdot t_w^3}{4(1-\nu^2) \cdot h_s} \quad (C4.3.17)$$

dove ν è il coefficiente di Poisson, h_s è l'altezza del profilo in acciaio e t_w è lo spessore dell'anima.

Nel caso in cui la trave composta sia continua su più appoggi o faccia parte di un telaio a più campate e sia di classe 1, 2 o 3 la sezione può essere progettata senza un sistema di stabilizzazione laterale se sono soddisfatte le seguenti condizioni:

- (a) le luci di campate adiacenti non differiscono tra loro di più del 20% (15% nel caso di una campata esterna a sbalzo e della campata adiacente);
- (b) il carico su ogni campata è uniformemente distribuito ed i carichi permanenti costituiscono più del 40% dei carichi di progetto;
- (c) la piattabanda superiore è collegata alla soletta;
- (d) la soletta è connessa ad un altro profilo in acciaio che la supporta e che è parallelo alla trave composta considerata;
- (e) se la soletta è composta, questa connette due profili in acciaio a formare un telaio ad "U invertita";
- (f) in ogni punto di appoggio l'elemento in acciaio ha la piattabanda inferiore lateralmente bloccata e l'anima irrigidita;
- (g) se la sezione in acciaio non è rivestita di calcestruzzo, rispetta i limiti imposti, sull'altezza della sezione, nella Tabella C4.3.II;
- (h) se l'elemento della sezione è parzialmente rivestito di calcestruzzo, l'altezza h della sua sezione in acciaio non eccede l'altezza fornita in Tabella C4.3.II di più di 200 mm, per le classi d'acciaio **S235**, **S275** ed **S355**, e di più di 150 mm, per le classi **S420** ed **S460**.

Tabella C4.3.II. Altezza massima in mm dell'elemento in acciaio non rivestito

Elemento in acciaio	Grado nominale dell'acciaio			
	S235	S275	S355	S420 e S460
IPE	600	550	400	270
HE	800	700	650	500

C4.3.5 COLONNE COMPOSTE

C4.3.5.3 Resistenza delle sezioni

C4.3.5.3.1 Resistenza a compressione della sezione della colonna composta

Nelle colonne composte realizzate con profili a sezione cava di forma circolare è possibile tenere in conto, nel calcolo della sforzo normale plastico resistente, degli effetti prodotti dal confinamento che il tubo in acciaio esercita sul calcestruzzo. In particolare, è possibile fare riferimento a vari modelli di confinamento presenti nelle normative e nella documentazione tecnico/scientifica di comprovata validità. In mancanza di più precise analisi e per elementi strutturali del tipo rappresentato nella Figura C4.3.8 è possibile utilizzare il seguente modello di confinamento.

La resistenza plastica della colonna circolare riempita di calcestruzzo, tenendo conto del confinamento, assume la seguente forma

$$N_{pl,Rd} = \eta_a \cdot A_a \cdot \frac{f_{yk}}{\gamma_a} + A_c \cdot \frac{f_{ck}}{\gamma_c} \left(1 + \eta_c \cdot \frac{t}{d} \cdot \frac{f_{yk}}{f_{ck}} \right) + A_s \cdot f_{sd} \quad (C4.3.18)$$

dove t è lo spessore del tubo di acciaio e d è il diametro esterno della colonna. Tale formula è valida nel caso in cui $\bar{\lambda} \leq 0,5$ e l'eccentricità massima del carico, $e = M_{Ed}/N_{Ed}$, sia minore di 0,1. I coefficienti η_a ed η_c sono dati dalle seguenti espressioni

$$\eta_a = \begin{cases} 0,25(3 + 2 \cdot \bar{\lambda}) \leq 1,0 & e = 0 \\ 0,25(3 + 2 \cdot \bar{\lambda}) + 10 \cdot (0,25 - 0,5 \cdot \bar{\lambda}) \cdot \frac{e}{d} & 0 < e/d \leq 0,1 \\ 1,0 & e > 0,1 \end{cases} \quad (C4.3.19)$$

$$\eta_c = \begin{cases} (4,9 - 18,5 \bar{\lambda} + 17 \cdot \bar{\lambda}^2) \geq 0 & e = 0 \\ (4,9 - 18,5 \bar{\lambda} + 17 \cdot \bar{\lambda}^2) \cdot \left(1 - 10 \frac{e}{d} \right) & 0 < e/d \leq 0,1 \\ 0 & e > 0,1 \end{cases} \quad (C4.3.20)$$

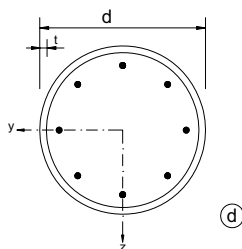


Figura C4.3.8 Sezione tipo di colonna composta circolare riempita di calcestruzzo in cui è possibile considerare il confinamento del calcestruzzo.

C4.3.5.4 Stabilità delle membrature

C4.3.5.4.3 Colonne pressoinflesse

Il calcolo del momento resistente della colonna composta M_{Ed} in funzione dello sforzo normale N_{Ed} agente si ricava dal dominio di interazione M-N, che definisce la resistenza della sezione trasversale.

Per definire tale dominio di interazione N-M, è possibile utilizzare metodi presenti nelle normative e nella documentazione tecnica di comprovata validità oppure utilizzare apposite procedure e tecniche numeriche basate sull'integrazione dei legami costitutivi tensione-deformazione dell'acciaio e del calcestruzzo nella sezione composta.

E' possibile, nel caso si utilizzino i tipi di sezione composta presentate nella Figura 4.3.6 delle NTC e rispettose dei requisiti esposti in §4.3.5.1 delle NTC, utilizzare un metodo semplificato per la definizione del dominio di interazione N-M. (vedi Figura C4.3.9).

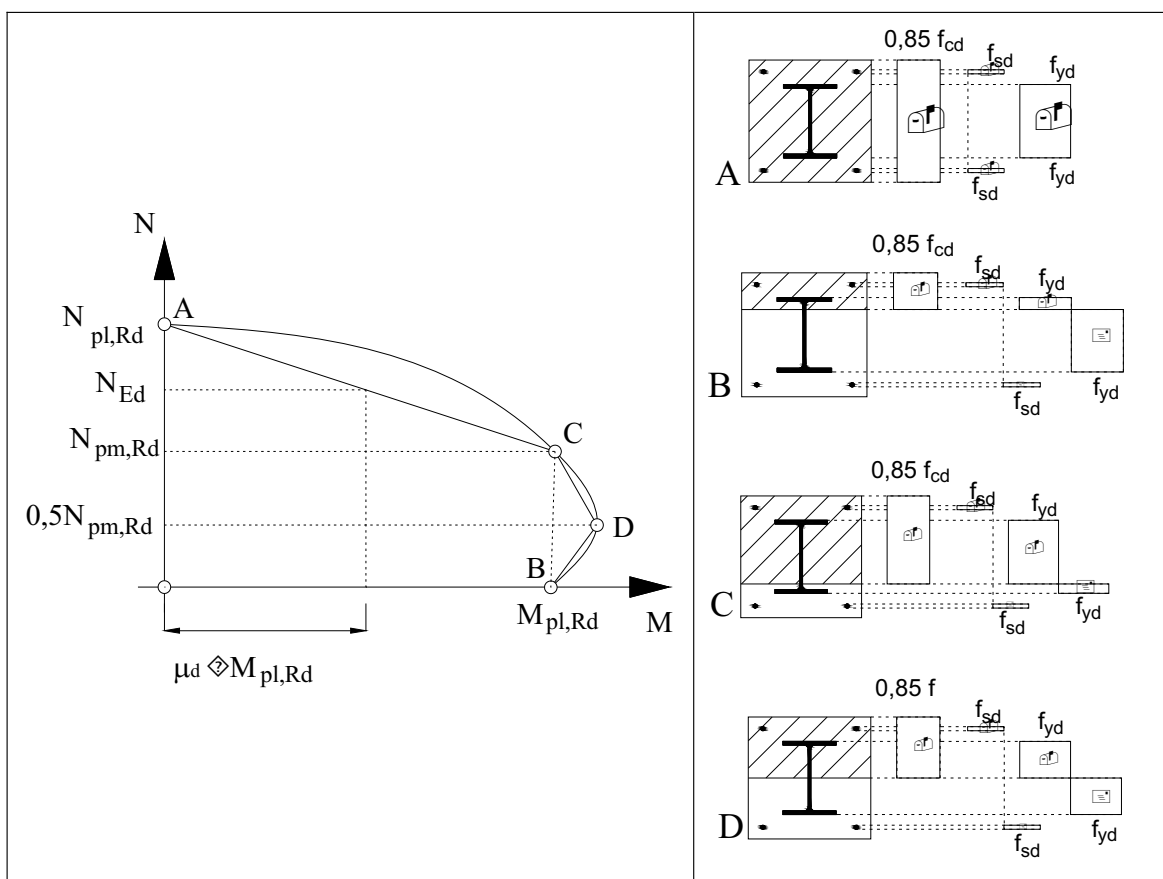


Figura C4.3.9 Metodo semplificato per la valutazione del dominio di interazione N-M per le colonne composte .

In tale metodo si assume il modello dello stress-block per il calcestruzzo, si trascura la resistenza a trazione del conglomerato e si adotta un metodo di calcolo plastico in cui le barre d'armatura sono assunte completamente snervate, così come il profilo in acciaio. Il dominio non è rappresentato completamente, ma approssimato secondo una poligonale passante per quattro punti: A, B, C e D .

I punti A e B corrispondono, rispettivamente, alle sollecitazioni di forza normale centrata e flessione pura.

I punti C e D sono ottenuti fissando lo sforzo normale al valore $N_{pm,Rd}$ e $0,5 N_{pm,Rd}$, rispettivamente, essendo $N_{pm,Rd}$ lo sforzo normale resistente della sola porzione di calcestruzzo della sezione composta, ovvero

$$N_{pm,Rd} = 0,85 \cdot \frac{f_{ck}}{\gamma_c} \cdot A_c \quad (C4.3.21)$$

dove A_c è l'area complessiva di calcestruzzo della sezione composta.

Dal dominio resistente si ricava il momento resistente plastico associato allo sforzo normale N_{Ed} della combinazione di calcolo come

$$M_{pl,Rd}(N_{Ed}) = \mu_d \cdot M_{pl,Rd} \quad (C4.3.22)$$

Nel caso in cui la colonna sia soggetta a sollecitazioni di presso-flessione deviata, la verifica della colonna composta è condotta calcolando i coefficienti μ_{dy} e μ_{dz} indipendentemente per i due piani di flessione della colonne, secondo il metodo presentato nella Figura C4.3.9, e controllando che

$$\begin{aligned} \frac{M_{y,Ed}}{\mu_{dy} \cdot M_{pl,y,Rd}} \leq \alpha_{M,y} \quad \frac{M_{z,Ed}}{\mu_{dz} \cdot M_{pl,z,Rd}} \leq \alpha_{M,z} \\ \frac{M_{y,Ed}}{\mu_{dy} \cdot M_{pl,y,Rd}} + \frac{M_{z,Ed}}{\mu_{dz} \cdot M_{pl,z,Rd}} \leq 1,0 \end{aligned} \quad (C4.3.23)$$

dove $M_{pl,y,Rd}$ ed $M_{pl,z,Rd}$ sono i momenti resistenti plastici rispetto ai due piani di flessione, mentre $M_{y,Ed}$ ed $M_{z,Ed}$ sono i momenti sollecitanti derivanti dall'analisi strutturale, incrementati per tenere conto dei fenomeni del II ordine, come esposto in § 4.3.5.4.3 delle NTC oppure calcolati secondo uno schema di calcolo in cui le imperfezioni dell'elemento sono state considerate utilizzando opportuni fattori di imperfezione. I coefficienti $\alpha_{M,y}$ ed $\alpha_{M,z}$ sono riportati nella Tabella 4.3.III delle NTC.

C4.3.5.4.4 Effetti dei fenomeni a lungo termine

Per le colonne composte, quando l'importanza dell'opera o l'entità delle azioni permanenti impongano una verifica nei riguardi dei fenomeni a lungo termine, è possibile considerare tali effetti riducendo il modulo elastico del calcestruzzo della colonna E_{cm} ad un valore $E_{c,eff}$, secondo la formula

$$E_{c,eff} = E_{cm} \cdot \frac{1}{1 + (N_{G,Ed}/N_{Ed}) \cdot \varphi_t} \quad (4.3.24)$$

dove φ_t è il coefficiente di viscosità; $N_{G,Ed}$ la quota dello sforzo normale di progetto dovuta al carico permanente e N_{Ed} è lo sforzo normale di progetto. La funzione di viscosità è espressa dalla formula

$$\varphi_t = \varphi(\infty; t_0) \cdot e^{(1,5 \cdot (k_c - 0,45) t)} \quad (4.3.25)$$

dove $\varphi(\infty; t_0)$ è il coefficiente di viscosità a tempo infinito, presentato nelle figure C4.3.10 (a) e C4.3.10(b), mentre k_c è il rapporto tra la tensione di compressione agente, σ_c , e la resistenza media a compressione $f_{cm}(t_0)$ all'atto dell'applicazione del carico ($t = t_0$).

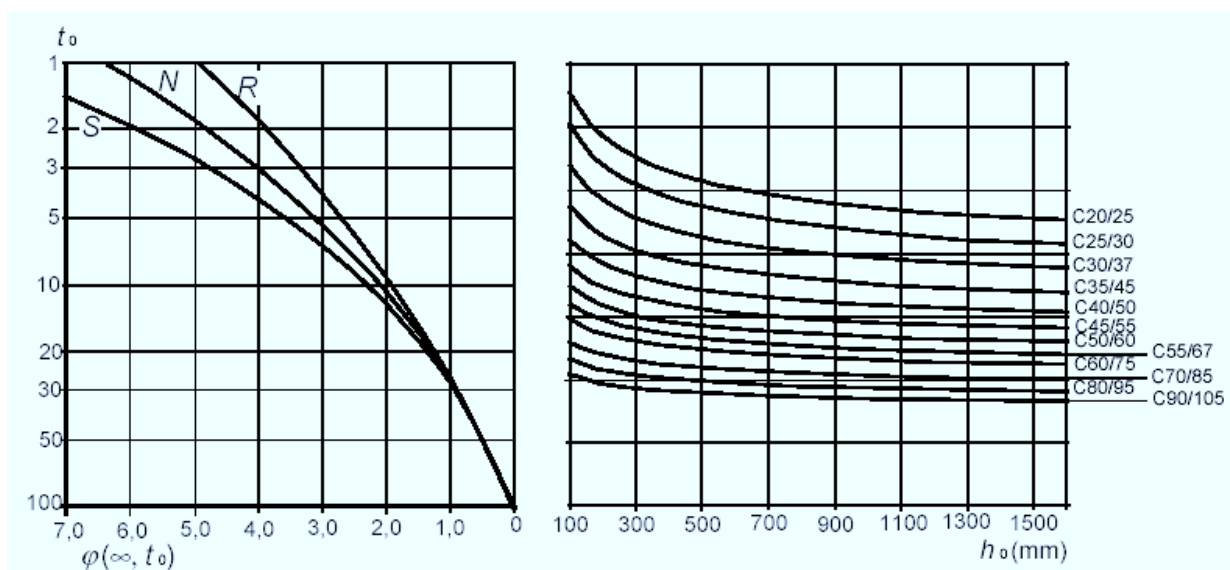


Figura C4.3.10 (a). Coefficiente $\varphi(\infty; t_0)$ per umidità relativa pari al 50%

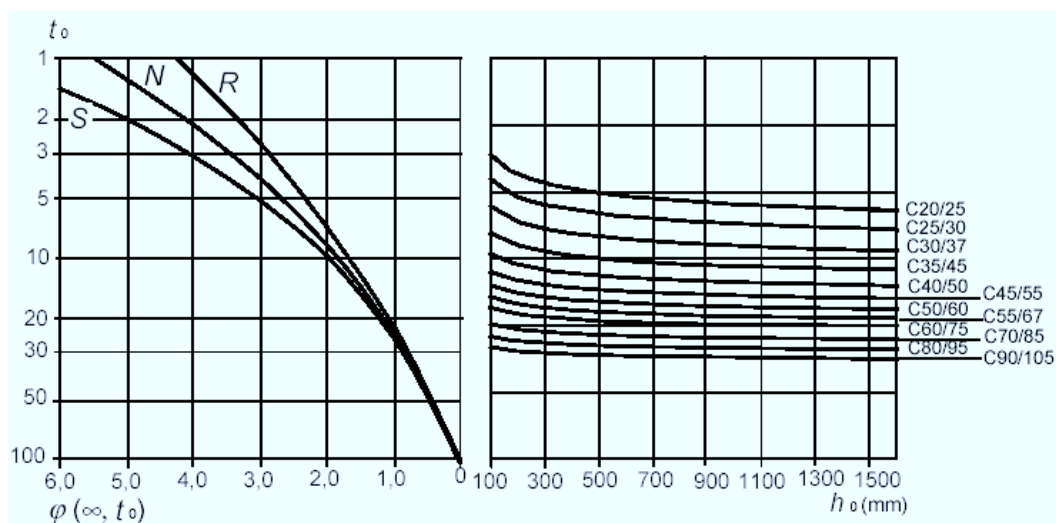


Figura C4.3.10 (b). Coefficiente $\varphi(\infty; t_0)$ per umidità relativa pari all'80%

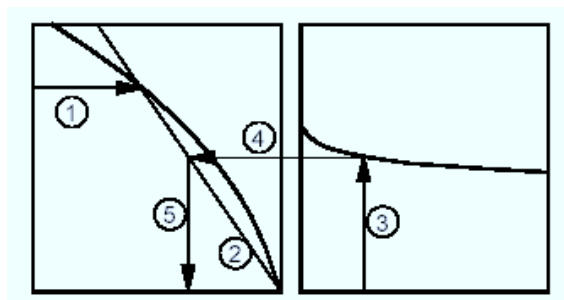


Figura C4.3.10 (c). Sequenza 1-2-3-4-5 per la determinazione del coefficiente $\varphi(\infty; t_0)$ – Le due figure sono riferite ai diagrammi riportati in **Figura C4.3.10 (a), (b)**.

Nelle Figure C4.3.10(a) e C4.3.10(b), h_0 è la dimensione di riferimento della sezione in calcestruzzo pari al rapporto tra il doppio dell'area A_c della sezione ed il suo perimetro u :

$$h_0 = \frac{2 \cdot A_c}{u} \quad (4.3.26)$$

I grafici da cui si ricava il coefficiente $\varphi(\infty; t_0)$ sono validi da -40°C a $+40^\circ\text{C}$ e per un tasso di umidità compreso tra il 40% ed il 100%.

C4.3.6 SOLETTE COMPOSTE CON LAMIERA GRECATA

C4.3.6.2 Verifiche di resistenza allo stato limite ultimo (solette composte)

La resistenza a flessione delle sezioni trasversali di una soletta composta realizzata con una soletta armata in calcestruzzo gettata su una lamiera grecata collaborante può essere determinata con la

teoria plastica, in accordo a quanto esposto in §4.3.4.2.1.2 della NTC ed in §C4.3.4.2 se sono soddisfatte le seguenti condizioni:

- sussiste la piena interazione tra lamiera e calcestruzzo;
- la sezione efficace della lamiera è valutata al netto di bugnature o dentelli;
- la lamiera nelle zone soggette a momento negativo è considerata attiva solo se continua sul profilo in acciaio;
- la stabilità delle parti compresse della lamiera è assicurata.

In tal caso si assume per il calcestruzzo un modello stress-block con tensione massima pari a $0,85f_{cd}$ mentre le tensioni normali nella lamiera e nelle barre d'armatura sono assunte pari al limite plastico; vedi figure C4.3.11 (a) e C4.3.11 (b)

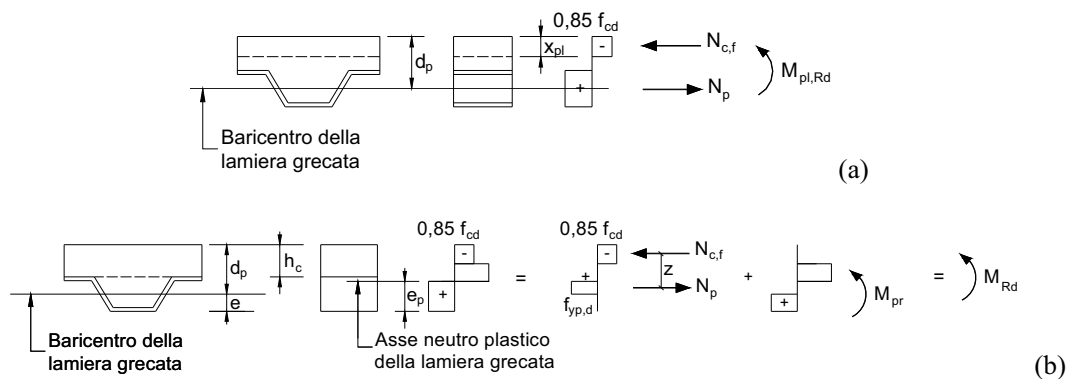


Figura C4.3.11 Distribuzione plastica delle tensioni allo stato limite ultimo. (a) asse neutro nel calcestruzzo sopra la lamiera. (b) asse neutro che taglia la lamiera grecata.

La resistenza allo scorrimento tra lamiera grecata e soletta deve essere verificata nelle zone in cui sono localizzate le massime sollecitazioni di taglio, in generale nelle sezioni prossime agli appoggi, poiché in caso in connessione parziale tra i due elementi non è possibile sviluppare il momento resistente plastico così come al §4.3.6.2 delle NTC. A tal riguardo, è possibile definire una relazione lineare che definisce l'interazione parziale tra la lamiera grecata ed calcestruzzo, basata sulla resistenza allo scorrimento offerta dalla lamiera, $\tau_{u,Rd}$, che consente di ricavare il momento resistente massimo ottenibile prima del raggiungimento della crisi per flessione, figura C4.3.12. Tale relazione, basandosi sulla capacità $\tau_{u,Rd}$ della lamiera grecata, dipende dal tipo di lamiera utilizzata. Altri tipologie di connessione e differenti condizioni di carico definiscono differenti diagrammi di interazione parziale, come presentato in § 7.4.3 della CNR10016.

Metodi per il calcolo della resistenza allo scorrimento di sistemi di connessione a pioli, illustrati nella Figura 4.3.8 (c) delle NTC, sono basati sulle resistenze fornite nel §4.3.4.3.1 delle NTC; ulteriori informazioni e metodi per il calcolo sono riportati in § 9.7.3, § 9.7.4 della EN1994-1-1.

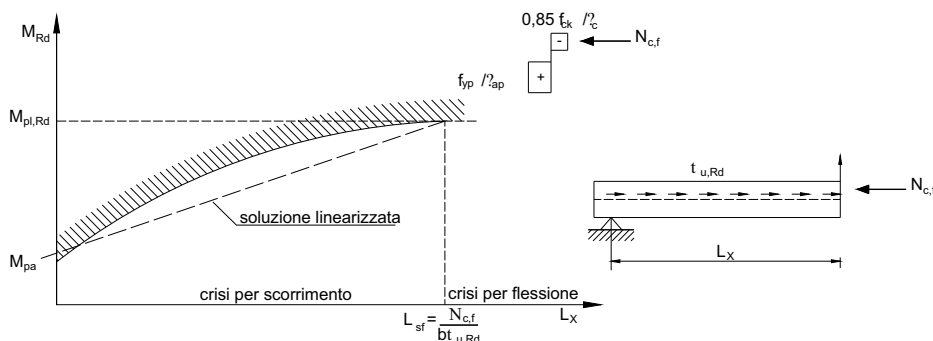


Figura C4.3.12 Diagramma di interazione parziale calcestruzzo lamiera.

C4.4 COSTRUZIONI DI LEGNO

L'impostazione generale relativa alla valutazione della sicurezza delle strutture di legno di nuova costruzione può essere utilizzata anche per le strutture di legno esistenti purché si provveda ad una attenta valutazione delle caratteristiche fisiche e meccaniche del legno con metodi di prova diretti o indiretti. I calcoli, riferiti alle reali dimensioni geometriche degli elementi in sito, terranno opportunamente conto dei difetti del legno, degli eventuali stati di degrado, delle condizioni effettive dei vincoli e dei collegamenti.

Con riferimento anche a quanto previsto nel §8.5 delle NTC, particolare attenzione va posta inoltre per le costruzioni antiche di rilevante interesse storico per le quali risulti rilevante l'interesse per il mantenimento dei materiali originali, e per le quali si giustifica l'impiego di prove e criteri di valutazione che tengano conto anche delle prestazioni dimostrate dagli elementi strutturali nel corso della storia dell'opera.

C4.4.1 LA VALUTAZIONE DELLA SICUREZZA

Il legno è un materiale di origine biologica e pertanto le sue caratteristiche fisiche e il suo comportamento meccanico sono strettamente legati all'anatomia della pianta di provenienza.

All'interno del tronco, idealmente cilindrico, si individuano tre direzioni principali (longitudinale, radiale e circonferenziale) a cui corrispondono tre sezioni (trasversale, radiale e tangenziale), per ognuna delle quali è possibile definire caratteristiche morfologiche differenziate e caratteristiche fisiche e meccaniche molto variabili, che conferiscono al materiale uno spiccato comportamento anisotropo.

Le caratteristiche naturali del legno (presenza di nodi, inclinazione della fibratura, presenza di cretti, presenza di legno di reazione, ...) possono rappresentare da un punto di vista strutturale dei difetti che vanno debitamente considerati procedendo ad una accurata selezione e classificazione e, ove possibile, contemplati nei calcoli.

La principale caratteristica fisica che influenza le prestazioni del legno è rappresentata dal comportamento igroscopico, connesso alla capacità di assorbire e rilasciare umidità all'atmosfera circostante.

Per quanto riguarda la durabilità, particolare attenzione verrà posta alla sensibilità del legno al biodegradamento, principalmente per azione di funghi ed insetti xilofagi.

La definizione degli stati limite, sia in condizioni ultime che nelle condizioni di esercizio, tiene perciò conto di tali specifiche caratteristiche del materiale.

C4.4.2 ANALISI STRUTTURALE

La individuazione degli schemi strutturali non può prescindere dal reale comportamento delle singole membrature e dei collegamenti nelle varie fasi costruttive, anche in relazione alle imperfezioni geometriche e strutturali, la cui definizione quantitativa può essere effettuata anche sulla base di indicazioni di altre normative pertinenti di consolidata validità.

L'analisi della struttura terrà conto non solo delle caratteristiche di resistenza e di rigidità dei materiali impiegati, ma anche della loro duttilità e delle loro caratteristiche reologiche, in relazione alle condizioni ambientali definite al §4.4.5 delle NTC.

Generalmente, l'analisi della struttura può essere condotta con riferimento a un comportamento elastico lineare del materiale e dei collegamenti; tuttavia, qualora sia quantificabile un comportamento duttile dei collegamenti, il loro effetto può essere portato in conto mediante una analisi lineare con redistribuzione o, più in generale, con analisi non lineari.

I collegamenti normalmente utilizzati nelle costruzioni lignee, per i quali la rigidità flessionale è trascurabile, possono essere schematizzati, da un punto di vista cinematico, come cerniere. Qualora la rigidità flessionale non sia trascurabile si adotteranno schematizzazioni dei vincoli più realistiche.

Particolare attenzione andrà posta nella individuazione del reale meccanismo di trasmissione degli sforzi conseguente alla conformazione geometrica del collegamento, al fine di individuare eventuali disassamenti o possibili eccentricità

Le analisi dovranno comunque tener conto della evoluzione nel tempo delle caratteristiche del legno con riferimento non solo alle condizioni iniziali, ma anche al loro sviluppo fino alle condizioni a lungo termine di cui al §4.4.7 delle NTC.

C4.4.3 AZIONI E LORO COMBINAZIONI

I valori delle azioni e le loro combinazioni devono essere valutati con riferimento a quanto previsto per le altre costruzioni nei §3 e §5 delle NTC.

È opportuno evitare, per quanto possibile, gli stati di coazione longitudinali o trasversali alla fibratura. In ogni caso i loro effetti saranno valutati, caso per caso, con particolare cautela, mettendo esplicitamente in conto l'evoluzione nel tempo delle deformazioni del legno.

C4.4.4 CLASSI DI DURATA DEL CARICO

Il comportamento reologico del materiale ha un effetto diretto sulla resistenza e sulla deformazione del legno. A differenza di quanto accade per altri materiali da costruzione è quindi di fondamentale importanza tener conto della correlazione esistente tra il tempo di permanenza dell'azione sulla struttura e le caratteristiche di resistenza e deformabilità del materiale.

C4.4.5 CLASSI DI SERVIZIO

Per tener conto della sensibilità del legno alle variazioni di umidità e dell'influenza di questa sulle caratteristiche di resistenza e di deformabilità, si definiscono tre classi di servizio.

A scopo esemplificativo:

- nella classe di servizio 1, che corrisponde a un ambiente con temperatura di 20°C e un'umidità relativa dell'aria non superiore al 65% (§4.4.5), l'umidità media nella maggior parte dei legni di conifera normalmente non eccede il 12%;
- nella classe di servizio 2, che corrisponde a un ambiente con temperatura di 20°C e un'umidità relativa dell'aria non superiore al 85% (§4.4.5), l'umidità media nella maggior parte dei legni di conifera normalmente non eccede il 20%;
- nella classe di servizio 3 rientrano tutti i legnami esposti a condizioni climatiche che comportano umidità più elevate di quelle della classe di servizio 2. In questa classe possono rientrare i materiali legnosi per i quali non sono disponibili dati attendibili.

C4.4.6 RESISTENZA DI CALCOLO

Per tenere conto della particolare situazione italiana, che vede per la prima volta una regolamentazione delle costruzioni di legno, il coefficiente parziale di sicurezza relativo al materiale γ_M ed il coefficiente di correzione k_{mod} , che tiene conto dell'effetto della durata del carico e dell'umidità del legno, assumono valori più cautelativi rispetto a quelli previsti da analoghe normative europee.

Fino all'emanazione dei provvedimenti che forniranno i valori dei coefficienti γ_m e γ_{mod} di cui alle Tabelle 4.4.III e 4.4.IV delle NTC, si raccomanda di utilizzare i valori riportati nei Cap. 4.4.6 e 4.4.7 delle NTC.

C4.4.7 STATI LIMITE DI ESERCIZIO

Lo scorrimento delle unioni può essere determinato mediante prove sperimentali eseguite nel rispetto della norma UNI pertinente (UNI-EN 26891-1991) o può essere calcolato con riferimento a normative di comprovata validità in funzione delle caratteristiche dei materiali e del tipo di unione.

Per il calcolo della deformazione istantanea delle membrature si fa riferimento al valore medio dei moduli di elasticità normale e tangenziale del materiale; per le deformazioni istantanee delle unioni si fa riferimento al valore istantaneo del modulo di scorrimento.

La deformazione a lungo termine si calcola utilizzando i valori medi dei moduli elastici ridotti opportunamente mediante il fattore $1/(1+k_{def})$ per le membrature e utilizzando un valore ridotto con lo stesso fattore del modulo di scorrimento dei collegamenti.

Si dovrà verificare che le azioni previste sulla struttura non producano vibrazioni che ne possano compromettere la normale utilizzazione o comunque ridurre il comfort degli utenti.

C4.4.8 STATI LIMITE ULTIMI

C4.4.8.1 Verifiche di resistenza

Le verifiche di resistenza del materiale non potranno prescindere dalle caratteristiche intrinseche del legno e in particolare dalla sua anisotropia.

Le principali condizioni di verifica della resistenza riportate nella norma riguardano elementi strutturali a sezione costante con direzione della fibratura sostanzialmente coincidente con l'asse longitudinale dell'elemento. Condizioni di verifica per altre situazioni non espressamente riportate nel testo potranno essere reperite anche in altre normative di comprovata validità.

C4.4.8.2 Verifiche di stabilità

Le strutture lignee presentano in genere dimensioni delle sezioni trasversali che, rapportate alla luce degli elementi, rendono quasi sempre necessarie le verifiche di stabilità sia per gli elementi compressi e pressoinflessi (sbandamento laterale o instabilità di colonna) che per quelli semplicemente inflessi (svergolamento o instabilità di trave).

Nella valutazione della sicurezza all'instabilità occorre tener conto, per il calcolo delle tensioni per flessione, anche della curvatura iniziale dell'elemento, dell'eccentricità del carico assiale e delle eventuali deformazioni (freccie o contofreccie) imposte. Per le verifiche si devono utilizzare i valori caratteristici al frattile 5% per i moduli elastici dei materiali.

Considerata la complessità del fenomeno dell'instabilità connessa alle peculiarità del materiale ligneo (anisotropia, difettosità, igroscopicità, comportamento reologico, etc.) ed alle difficoltà di schematizzazione, le verifiche possono essere svolte in modo convenzionale utilizzando formulazioni semplificate, che possono essere reperite in normative di comprovata validità.

C4.4.9 COLLEGAMENTI

I collegamenti di carpenteria sono quelli tipici delle tradizionali costruzioni storiche, realizzati per lavorazione delle superfici di contatto. Di regola sono in grado di trasmettere solamente sforzi di compressione per contatto, e quindi in grado di esplicare unicamente la funzione di vincoli monolateri, a meno che non vengano considerati con altre tipologie di unioni.

I collegamenti meccanici sono caratterizzati dalla trasmissione delle sollecitazioni attraverso opportuni mezzi di unione, generalmente metallici, o mediante adesivi. I metodi di calcolo per la valutazione della resistenza e della deformazione dei singoli mezzi di unione devono essere convalidati sulla base di prove sperimentali eseguite nel rispetto di normative di comprovata validità.

La valutazione della capacità portante di collegamenti con mezzi di unione multipli, tutti dello stesso tipo e dimensione, terrà conto della ridotta efficienza dovuta alla presenza di più mezzi di unione.

La capacità portante di collegamenti con piani di taglio multipli va valutata con riferimento a una opportuna combinazione di quella per unioni con due piani di taglio.

Per i collegamenti meccanici realizzati con mezzi di unione a gambo cilindrico, come chiodi, bulloni, perni, viti, e cambre, la capacità portante dipende dal contributo della resistenza allo snervamento dell'acciaio, della resistenza al rifollamento del legno, nonché della resistenza

all'estrazione del mezzo di unione. È sempre da evitare che prima del raggiungimento della resistenza dell'unione, si attivino meccanismi di rottura di tipo fragile come: spacco, espulsione di tasselli di legno in corrispondenza dei singoli connettori, strappo lungo il perimetro del gruppo di mezzi di unione. La resistenza a trazione della sezione netta dell'elemento ligneo o dell'eventuale piastra metallica va comunque verificata.

Per i collegamenti meccanici realizzati con mezzi di unione di superficie, come anelli, caviglie, piastre dentate, la capacità portante è la minore tra la capacità portante del gruppo di mezzi di unione costituente il collegamento stesso, tenendo conto della loro disposizione e del loro numero, e la resistenza della sezione residua indebolita dalla presenza degli stessi elementi di unione.

Per i collegamenti meccanici realizzati con mezzi di unione di acciaio incollati, si utilizzano barre o piastre inserite in apposite sedi ricavate negli elementi di legno da unire e solidarizzate ad essi mediante adesivi strutturali. Tali unioni potranno essere impiegate per strutture in classe di servizio 1 e 2 su legno già in equilibrio igrometrico con l'ambiente. Particolare attenzione andrà posta nel garantire che le caratteristiche dell'adesivo e la sua adesione all'acciaio e al legno siano compatibili con la durabilità della struttura, sulla base di evidenze sperimentali o specifici test di laboratorio, nelle condizioni di temperatura e umidità che saranno presenti per tutta la vita in esercizio della struttura.

La resistenza delle singole unioni dovrà essere valutata con riferimento a normative di comprovata validità.

L'idoneità dei sistemi costruttivi per la realizzazione delle connessioni legno-calcestruzzo sarà dimostrata per mezzo di adeguate campagne sperimentali condotte secondo normative di comprovata validità.

Per connessioni a comportamento fragile si dovrà verificare che la capacità portante della connessione sia almeno pari a sei volte la sollecitazione di esercizio della connessione.

Per connessioni deformabili e duttili la resistenza ultima non potrà essere assunta superiore al valore di scorrimento della connessione che potrà effettivamente essere raggiunto in opera.

Il progetto riporterà espressamente le specifiche relative alle modalità di realizzazione e di messa in opera dei connettori.

C4.4.10 ELEMENTI STRUTTURALI

Nel caso di travi ad altezza variabile e di travi curve lo stato tensionale viene determinato tenendo conto opportunamente della particolare forma dell'elemento strutturale. Le verifiche di resistenza terranno conto della presenza contemporanea di tensioni normali parallele alla fibratura, di tensioni ortogonali alla fibratura e di tensioni tangenziali.

Formulazioni specifiche per vari casi potranno essere reperite in normative di comprovata validità.

La verifica a taglio delle sezioni terminali di travi con intagli di estremità verrà svolta tenendo conto dello stato tensionale causato dall'intaglio, con riferimento all'altezza effettiva ridotta della sezione trasversale. Sono da evitare travi con intagli senza rastremazione o con rastremazione ridotta, eventualmente potranno essere presi opportuni provvedimenti di dimostrata efficacia per contrastare l'apertura delle fessure del materiale in zona tesa.

Nelle travi gli eventuali fori passanti con dimensione massima maggiore di 50 mm vanno, per quanto possibile, centrati rispetto all'asse longitudinale, e devono essere rispettate distanze e dimensioni minime reperite in normative di comprovata validità.

In presenza di forze di trazione ortogonali alle fibre e per travi in classe di servizio 3, dovranno essere adottati idonei provvedimenti di rinforzo trasversale.

Nel caso di travi aventi la sezione trasversale composta da più parti unite mediante connettori meccanici, occorre tener conto dello scorrimento nelle unioni ai fini della determinazione delle tensioni nelle varie parti nonché per la valutazione delle deformazioni della trave.

Nel caso di travi aventi la sezione trasversale composta da elementi incollati con anime sottili è possibile valutare lo stato tensionale nel materiale nell'ipotesi di conservazione delle sezioni piane. Se i materiali costituenti le ali e le anime sono diversi si può omogeneizzare la sezione in relazione ai moduli di elasticità medi.

Nel caso di travi aventi la sezione trasversale composta da elementi incollati con ali sottili, realizzate con materiali di legno o derivati dal legno, anche con più anime, è possibile valutare gli sforzi nel materiale nell'ipotesi di conservazione delle sezioni piane, tenendo conto di una distribuzione non uniforme delle tensioni nelle ali.

L'utilizzo di travi incollate secondo tipologie diverse va valutato con particolare cautela e comunque dopo un'attenta analisi sia tecnologica che statica. In ogni caso si terrà conto del comportamento reologico dei materiali accoppiati e degli incollaggi utilizzati, in relazione alla resistenza, alla deformabilità e alla durabilità.

Nel caso di colonne composte, ottenute assemblando due o più elementi resi collaboranti da idonei sistemi di collegamento, la valutazione della snellezza terrà conto in modo appropriato della deformabilità dei collegamenti.

Per quanto non espressamente specificato e per altri elementi strutturali si può fare riferimento a normative di comprovata validità.

C4.4.11 SISTEMI STRUTTURALI

Strutture reticolari costituite da elementi lignei assemblati tramite collegamenti metallici, di carpenteria o adesivi saranno generalmente schematizzate come sistemi di travi, tenendo in considerazione la deformabilità dei giunti e le effettive eccentricità dei collegamenti.

Nelle strutture intelaiate la stabilità delle singole membrature verrà verificata tenendo conto della deformabilità dei nodi e della presenza di eventuali sistemi di controventamento, considerando le effettive condizioni di vincolo e di sollecitazione. Per le verifiche nei confronti dell'instabilità globale si tiene conto delle imperfezioni geometriche e strutturali e degli effetti instabilizzanti dei carichi verticali, inquadrando le azioni convenzionali nella stessa classe di durata dei carichi corrispondenti. La stabilità dei telai potrà essere verificata con un'analisi non lineare mettendo in conto una forma imperfetta della struttura.

La stabilità degli archi nel proprio piano va verificata adottando un'analisi del secondo ordine, tenendo conto di imperfezioni iniziali proporzionali alle prime possibili forme d'onda. Si possono adottare modalità approssimate di verifica riferendosi ad un elemento compresso equivalente. Le strutture ad arco vanno sempre verificate per stabilità anche al di fuori del piano dell'elemento ed eventualmente controventate.

Per tutte le strutture spingenti l'equilibrio strutturale potrà essere garantito dai vincoli esterni verificando l'assenza di significativi cedimenti, oppure dovranno essere previsti idonei elementi preposti specificamente all'assorbimento delle spinte.

Le strutture che non risultino adeguatamente rigide devono essere controventate. Le azioni di progetto sui controventi e/o diaframmi verranno determinate tenendo conto anche delle imperfezioni geometriche strutturali, nonché delle deformazioni indotte dai carichi applicati, se significative. Qualora le strutture dei tetti, dei solai, delle pareti svolgano anche funzione di controventamento nel loro piano, la capacità di esplicare tale funzione con un comportamento a lastra va opportunamente verificata, tenendo conto delle modalità di realizzazione e delle caratteristiche dei mezzi di unione.

C4.4.12 ROBUSTEZZA

Si adotteranno tutti quei provvedimenti atti a diminuirne la sensibilità della struttura nei confronti di azioni eccezionali o di eventi di entità non prevista dalle norme pertinenti (sisma, fuoco, eventi meteorici ..).

Nella definizione delle scelte progettuali andranno previste almeno:

- la protezione della struttura e dei suoi elementi componenti nei confronti dell'umidità;
- l'utilizzazione di mezzi di collegamento intrinsecamente duttili o di sistemi di collegamento a comportamento duttile;
- l'utilizzazione di elementi composti a comportamento globalmente duttile;
- la limitazione delle zone di materiale legnoso sollecitate a trazione perpendicolarmente alla fibratura, soprattutto nei casi in cui tali stati di sollecitazione si accompagnino a tensioni tangenziali (come nel caso degli intagli) e, in genere, quando siano da prevedere elevati gradienti di umidità nell'elemento durante la sua vita utile.
- la scelta di sistemi statici poco sensibili a collassi parziali;
- la scelta e la disposizione corretta dei sistemi di controventamento;
- la scelta di sistemi di collegamento poco sensibili all'azione dell'incendio;
- l'utilizzazione di più elementi funzionanti in parallelo o di collegamenti realizzati con un numero elevato di mezzi elementari di unione a comportamento non fragile;

C4.4.13 DURABILITÀ

La durabilità delle strutture lignee deve essere sempre assicurata, prevedendo in sede di progetto adeguati particolari costruttivi ed opportuni accorgimenti di protezione dagli agenti atmosferici e dagli attacchi biologici di funghi e/o insetti xilofagi, ed utilizzando le specie legnose più idonee per durabilità naturale o per possibilità di impregnazione, in relazione alle condizioni ambientali di esercizio.

E' possibile anche prevedere elementi sacrificali da sostituire periodicamente secondo il piano di manutenzione da allegare al progetto, che comprende comunque tutte le altre operazioni di manutenzione ordinaria e straordinaria da mettere in atto durante la vita utile della struttura.

I mezzi di unione metallici strutturali devono, generalmente, essere intrinsecamente resistenti alla corrosione, oppure devono essere protetti contro la corrosione.

C4.4.14 RESISTENZA AL FUOCO

A completamento di quanto previsto nel §3.6.1 delle NTC, e con riferimento a una prefissata resistenza al fuoco, espressa come grandezza temporale, per una generica sezione trasversale di un elemento ligneo si definisce:

- linea di carbonizzazione: il confine tra lo strato carbonizzato e la sezione trasversale residua;
- sezione trasversale residua: la sezione trasversale originaria ridotta dello strato carbonizzato;
- sezione trasversale efficace: la sezione trasversale originaria ridotta, oltre che dello strato carbonizzato, anche di un successivo strato in cui si considerano nulli i valori di resistenza e di rigidità.

La resistenza al fuoco può essere valutata sotto l'ipotesi che le proprietà meccaniche della sezione lignea residua non risultino ridotte rispetto alle condizioni a temperatura di normale utilizzo.

Il calcolo della capacità portante allo stato limite ultimo di collasso (per rottura o per instabilità) di ogni singolo elemento strutturale deve essere effettuato con riferimento a una sezione trasversale efficace, geometricamente definita ad un determinato istante in funzione della velocità di demolizione della sezione lignea causata dalla carbonizzazione.

Generalmente il calcolo può essere effettuato nella sezione ridotta più sollecitata.

Per quanto riguarda gli effetti prodotti dalle azioni dirette applicate alla costruzione si adotta, in generale, la combinazione valida per le cosiddette combinazioni eccezionali di cui al §3.6 delle NTC.

Per quanto riguarda la velocità di carbonizzazione, nonché per i valori di resistenza e di modulo elastico di progetto della sezione efficace, si potrà fare riferimento a quanto riportato nelle pertinenti normative tecniche di comprovata validità.

La resistenza della struttura lignea non coincide, in generale, con quella delle singole membrature componenti, essendo determinanti le prestazioni dei collegamenti e degli altri componenti (come ad esempio i sistemi di stabilizzazione) che, nella pratica, sono abitualmente realizzati con elementi metallici.

Ai fini del calcolo della resistenza al fuoco della struttura lignea è necessario quindi potere valutare la resistenza al fuoco offerta dagli eventuali collegamenti presenti.

Le cosiddette unioni "non protette" (cioè unioni realizzate con elementi metallici esposti, in tutto o in parte), progettate correttamente per le combinazioni a temperatura ambiente e purché a comportamento statico globalmente simmetrico, possono essere generalmente considerate

soddisfacenti alla classe di resistenza R15 o R20, secondo quanto riportato nelle pertinenti normative tecniche di comprovata validità.

Oltre tali valori sono necessari requisiti aggiuntivi da considerare attentamente in sede di progetto, in particolare sullo spessore dell'elemento ligneo collegato e sulla distanza del generico mezzo di connessione dai bordi e dalle estremità del medesimo elemento.

Una più elevata resistenza al fuoco per un collegamento può essere ottenuta, in genere, con una adeguata progettazione del medesimo o mediante protezioni da applicare in opera: anche in questo caso si potrà fare riferimento ad idonea sperimentazione o a quanto riportato nelle pertinenti normative tecniche di comprovata validità.

C4.4.15 REGOLE PER L'ESECUZIONE

Si raccomanda che in fase di progetto una particolare attenzione venga posta nella individuazione e nella definizione delle tolleranze di lavorazione, esecuzione e montaggio, soprattutto per le membrature sensibili a fenomeni di instabilità. Le limitazioni sull'arcatura contenute nella maggior parte delle regole di classificazione secondo la resistenza meccanica sono inadeguate ai fini della selezione del materiale per questi elementi, e pertanto si raccomanda che venga posta una particolare attenzione alla loro rettilineità.

Si raccomanda che vengano adottati i necessari provvedimenti in fase di stoccaggio, trasporto e costruzione affinché i componenti e gli elementi strutturali di legno e a base di legno non subiscano variazioni di umidità conseguenti ad esposizioni climatiche più severe di quelle attese per la struttura finita.

Prima di essere utilizzato nella costruzione, si raccomanda che il legno sia essiccato fino al valore di umidità appropriato alle condizioni climatiche di esercizio della struttura finita. Limitatamente ai casi previsti al §4.4.15 delle NTC per i quali siano accettate umidità maggiori durante la messa in opera, specifica attenzione verrà posta nella definizione delle condizioni necessarie per un corretto essiccamento in opera prevedendo in fase progettuale gli effetti del processo di essiccamento sul comportamento strutturale.

Nelle regioni dei collegamenti di carpenteria e di quelli meccanici dovrà essere limitata la presenza di nodi, cretti, smussi o altri difetti, che possano ridurre la capacità portante del collegamento.

Se non diversamente previsto in sede progettuale ed espressamente specificato, si raccomanda che i chiodi siano infissi ortogonalmente rispetto alla fibratura e fino a una profondità tale che le superfici delle teste risultino a filo della superficie del legno.

Si raccomanda che il diametro delle preforature non sia maggiore di $0,8 d$, essendo d il diametro del chiodo.

Si raccomanda che i fori nel legno per i bulloni abbiano un diametro che non sia più grande di 1 mm rispetto al diametro d del bullone. Si raccomanda che i fori nelle piastre di acciaio per i bulloni abbiano un diametro non maggiore di $\max(2\text{mm}; 0,1d)$.

Al di sotto della testa del bullone e del dado si raccomanda che siano utilizzate rondelle aventi lunghezza del lato o diametro pari ad almeno $3d$ e spessore pari ad almeno $0,1d$ e che le superfici di contatto tra rondella, legno, dado, testa del bullone siano conformi su tutto il loro contorno.

Si raccomanda che bulloni e tirafondi siano serrati in modo tale che gli elementi siano perfettamente accostati. Quando il legno raggiunge l'umidità di equilibrio in fase di costruzione, si deve procedere ad un ulteriore controllo del serraggio al fine di assicurare il mantenimento della capacità portante e della rigidità della struttura.

Per le unioni con spinotti si raccomanda che il diametro dello spinotto non sia minore di 6 mm, che le tolleranze sul suo diametro siano entro $0/+0,1$ mm, che le preforature negli elementi di legno abbiano un diametro non maggiore di quello dello spinotto e che i fori delle eventuali piastre di acciaio abbiano un diametro non superiore a 1 mm rispetto al diametro dello spinotto.

Per viti infisse in legno di conifera, con diametro del gambo liscio $d \leq 6$ mm, non è richiesta la preforatura. Per tutte le viti infisse in legno di latifoglie e per viti in legno di conifere aventi un diametro $d > 6$ mm, è richiesta preforatura tale che:

- il foro-guida per il gambo abbia diametro uguale a quello del gambo stesso e profondità uguale alla lunghezza del gambo;
- il foro-guida per la porzione filettata abbia un diametro pari approssimativamente al 70% del diametro del gambo.

Per legno con massa volumica maggiore di 500 kg/m^3 , si raccomanda che il diametro di preforatura sia determinato tramite prove.

Nei casi in cui la resistenza dell'incollaggio sia un requisito limitativo per la verifica agli stati limite ultimi, si raccomanda che la produzione delle unioni incollate sia sottoposta a controllo di qualità, per assicurare che l'affidabilità e la qualità dell'unione siano conformi alle specifiche tecniche pertinenti.

Si raccomanda che siano seguite le prescrizioni del produttore dell'adesivo, in relazione alla conservazione, miscelazione e applicazione, alle condizioni ambientali necessarie, sia in fase di

applicazione sia in fase di indurimento, all'umidità degli elementi e a tutti i fattori pertinenti al corretto utilizzo dell'adesivo.

Per gli adesivi per i quali il raggiungimento della piena resistenza richiede un periodo di condizionamento dopo l'indurimento iniziale, si raccomanda che l'applicazione di carichi non avvenga per tutto il tempo necessario.

In fase di montaggio della struttura si raccomanda di evitare sovraccarichi sugli elementi o sulle connessioni, di porre particolare attenzione alla rispondenza degli elementi strutturali alle prescrizioni progettuali con riferimento alle condizioni di umidità, alla presenza di distorsione, di spaccature, difetti o imprecisioni di lavorazione in corrispondenza dei giunti, prevedendo eventualmente la sostituzione degli elementi difettosi.

Nelle fasi di immagazzinamento, trasporto o messa in opera si raccomanda che il sovraccarico degli elementi sia accuratamente evitato. Se la struttura è caricata o vincolata provvisoriamente durante la costruzione in maniera differente da quella prevista nelle condizioni di esercizio in opera, si raccomanda che la condizione temporanea sia considerata come uno specifico caso di carico, includendo ogni possibile azione dinamica. Nel caso di strutture a telaio, archi intelaiati, portali intelaiati, si raccomanda di porre particolare cura nell'evitare distorsioni durante il sollevamento dalla posizione orizzontale a quella verticale.

C4.4.16 CONTROLLI E PROVE DI CARICO

In considerazione delle specifiche caratteristiche dei materiali legnosi, in aggiunta a quanto previsto per le costruzioni realizzate con altri materiali è opportuno, fin dalla fase di progetto, predisporre un dettagliato piano di controlli che comprenda:

- controlli in fase di costruzione;
- controlli sulla struttura completa;
- controlli della struttura in esercizio.

C4.4.16.1 Controlli in fase di costruzione

I controlli in fase di costruzione potranno essere realizzati sia in cantiere sia fuori cantiere, quindi sia in fase di produzione che di esecuzione. Potranno comprendere:

- prove preliminari, per verificare l'idoneità di materiali e dei metodi di produzione;
- verifica di materiali e della loro identificazione come: specie legnosa, classificazione, marcatura, trattamenti e umidità, tipo di adesivo, processo di produzione degli elementi incollati, qualità

della linea di colla, tipo dei mezzi di unione, protezione dalla corrosione degli elementi metallici, modalità trasporto, deposito e conservazione in cantiere, movimentazione dei materiali;

- verifiche dimensionali;
- verifica del montaggio e della messa in opera;
- verifica dei dettagli strutturali come: numero di chiodi, bulloni, dimensioni di fori, caratteristiche dei fori, spaziature e distanze dalle estremità e dai bordi di elementi, rotture a spacco;
- controllo finale del risultato del processo di produzione, per esempio tramite ispezione visuale o prova di carico.

C4.4.16.2 Controlli sulla struttura completa

I controlli sulla costruzione completa sono quelli previsti anche per le altre costruzioni. Le eventuali prove di carico da eseguire a struttura ultimata, così come quelle sui singoli elementi strutturali, anche in fase di costruzione verranno eseguite con riferimento, generalmente, a carichi di prova tali da indurre le sollecitazioni massime di esercizio per combinazioni rare. Le procedure da seguire saranno pertanto limitate alla procedura 1 e/o alla procedura 2 della UNI-EN 380, in relazione al tipo della struttura ed alla natura dei carichi.

L'esito della prova potrà essere valutato sulla base dei seguenti elementi:

- dopo la fase iniziale di assestamento, le deformazioni si accrescano all'incirca proporzionalmente ai carichi, tenuto conto del comportamento reologico del legno;
- nel corso della prova non si siano prodotte lesioni, deformazioni o dissesti che compromettano la sicurezza e la conservazione dell'opera;
- la deformazione elastica risulti compatibile con le previsioni di calcolo;
- la deformazione residua dopo la prima applicazione del carico massimo non superi una quota parte di quella totale tenuto conto degli assestamenti iniziali e dei fenomeni reologici.

C4.4.16.3 Controlli della struttura in esercizio

Il programma di controllo della struttura in esercizio specificherà le caratteristiche delle ispezioni, dei controlli e delle manutenzioni, adottando quelle misure atte ad assicurare con sufficiente adeguatezza che le condizioni ambientali, strutturali e di utilizzazione permangano e siano conformi alle ipotesi assunte a base del progetto.

Tutte le informazioni necessarie per il corretto utilizzo in esercizio e per la manutenzione della struttura saranno messe a disposizione degli utilizzatori.

C4.5 COSTRUZIONI DI MURATURA

C4.5.6 Verifiche

C4.5.6.2 Verifiche agli stati limite ultimi

Il metodo semplificato proposto introduce una riduzione della resistenza a compressione della muratura per l'effetto combinato di eccentricità trasversali del carico e effetti geometrici del secondo ordine mediante il coefficiente F .

E' opportuno ricordare che le tensioni di compressione possono essere distribuite in modo non uniforme in direzione longitudinale al muro, a causa di una eccentricità longitudinale della risultante dei carichi verticali. Tale eccentricità longitudinale può essere dovuta alle modalità con cui i carichi verticali sono trasmessi al muro, oppure alla presenza di momenti nel piano del muro dovuti ad esempio alla spinta del vento nel caso di muri di controvento.

E' necessario tenere conto, nella verifica di sicurezza, della distribuzione non uniforme in senso longitudinale delle compressioni.

In alternativa, è possibile valutare l'eccentricità longitudinale e_l dei carichi verticali e definire una ulteriore riduzione convenzionale della resistenza a compressione applicando alla resistenza ridotta $f_{d,rid}$ un ulteriore coefficiente Φ_1 valutato dalla tabella 4.5.III delle NTC, ponendo $m = 6e_l/l$ dove l è la lunghezza del muro, e ponendo $\lambda = 0$.

La verifica di sicurezza viene formulata quindi come $N_d \leq \Phi \Phi_1 f_{dtl}$ dove N_d è il carico verticale totale agente sulla sezione del muro oggetto di verifica.

C4.5.6.4 Verifiche alle tensioni ammissibili

E' implicitamente inteso che debbano essere rispettate le aree minime di pareti resistenti in ciascuna direzione ortogonale specificate nella Tabella 7.8.III delle NTC.

C5. PONTI

Il Cap.5 delle NTC tratta i criteri generali e le indicazioni tecniche per la progettazione e l'esecuzione dei ponti stradali e ferroviari.

In particolare, per quanto attiene i ponti stradali, oltre alle principali caratteristiche geometriche, vengono definite le diverse possibili azioni agenti ed assegnati gli schemi di carico corrispondenti alle azioni variabili da traffico.

Gli schemi di carico stradali e ferroviari da impiegare per le verifiche statiche e a fatica sono generalmente coerenti con gli schemi dell'EN1991-2, cui si può far riferimento per aspetti di dettaglio particolarmente specialistici non trattati nelle NTC.

I carichi da traffico per ponti stradali del modello principale sono indipendenti dall'estensione della zona caricata, includono gli effetti dinamici e sono indifferenziati per le verifiche locali e le verifiche globali, cosicché le possibili ambiguità e/o difficoltà applicative sono minimizzate.

Per i ponti stradali sono anche forniti appositi modelli di carico per il calcolo degli effetti globali in ponti di luce superiore a 300 m.

Per i ponti ferroviari particolare attenzione viene posta sui carichi ed i relativi effetti dinamici. Particolari e dettagliate prescrizioni vengono fornite per le verifiche, sia SLU che SLE.

I modelli di carico assegnati, sia per i ponti stradali sia per i ponti ferroviari, sono modelli ideali, intesi riprodurre gli effetti del traffico reale, caratterizzati da assegnato periodo di ritorno. Essi non sono pertanto rappresentativi di veicoli o convogli reali.

A titolo puramente informativo si precisa che i valori caratteristici dei carichi da traffico sono associati ad un periodo di ritorno di 1000 anni.

Si segnala ancora che i coefficienti parziali di sicurezza relativi ai carichi variabili da traffico sono minori di quelli pertinenti alle altre azioni variabili; infatti, il coefficiente γ_Q per le azioni da traffico stradale vale 1,35 per le combinazioni EQU e STR e 1,15 per la combinazione GEO, e il coefficiente γ_Q per le azioni da traffico ferroviario vale 1,45 per le combinazioni EQU e STR e 1,25 per la combinazione GEO.

C5.1 PONTI STRADALI

C5.1.2.4 Compatibilità idraulica

Le questioni idrauliche, da trattare con ampiezza e grado di approfondimento commisurati alla natura dei problemi ed al grado di elaborazione del progetto, devono essere oggetto di apposita relazione idraulica, che farà parte integrante del progetto stesso.

Gli elementi del ponte, quali le opere strutturali, di difesa ed accessorie, quando interessino l'alveo di un corso d'acqua, devono far parte di un progetto unitario.

Nello studio devono essere in particolare illustrati i seguenti aspetti:

- ricerca e raccolta presso gli Uffici ed Enti competenti delle notizie e dei rilievi esistenti, utili per lo studio idraulico da svolgere;
- giustificazione della soluzione proposta per: l'ubicazione del ponte, le sue dimensioni e le sue strutture in pianta, in elevazione ed in fondazione, tenuto conto del regime del corso d'acqua, dell'assetto morfologico attuale e della sua prevedibile evoluzione, nonché della natura geotecnica della zona interessata;
- studio idrologico degli eventi di massima piena; esame dei principali eventi verificatisi nel corso d'acqua; raccolta dei valori estremi in quanto disponibili, e loro elaborazione in termini di frequenza probabile del loro verificarsi; definizione dei mesi dell'anno durante i quali siano da attendersi eventi di piena, con riferimento alla prevista successione delle fasi costruttive;
- definizione della scala delle portate nella sezione interessata per le condizioni attuali e per quelle dipendenti dal costruendo manufatto, anche per le diverse e possibili fasi costruttive previste; calcolo del rigurgito provocato dal ponte;
- allontanamento delle acque dall'impalcato e prevenzione del loro scolo incontrollato sulle strutture del ponte stesso o su infrastrutture sottostanti.

La quota idrometrica ed il franco devono essere posti in correlazione con la piena di progetto anche in considerazione della tipologia dell'opera e delle situazioni ambientali.

In tal senso può ritenersi normalmente che il valore della portata massima e del relativo franco siano riferiti ad un tempo di ritorno non inferiore a 200 anni; è di interesse stimare i valori della frequenza probabile di ipotetici eventi che diano luogo a riduzioni del franco stesso. Nel caso di corsi di acqua arginati, la quota di sottotrave deve essere comunque non inferiore alla quota della sommità arginale.

Nello studio idraulico devono inoltre essere considerati i seguenti problemi:

- classificazione del corso d'acqua ai fini dell'esercizio della navigazione interna;
- valutazione dello scavo localizzato con riferimento alle forme ed alle dimensioni delle pile, delle spalle e delle relative fondazioni e di altri manufatti presenti nelle vicinanze;

- esame delle conseguenze della presenza di natanti, corpi flottanti e trasportati dalle acque e studio della difesa dagli urti e dalle abrasioni, nonché delle conseguenze di possibili ostruzioni delle luci (specie se queste possono creare invasi anche temporanei a monte), sia in fase costruttiva che durante l'esercizio delle opere.

In situazioni particolarmente complesse può essere opportuno sviluppare le indagini anche con l'ausilio di modelli idraulici sperimentali.

A titolo di indicazione, in aggiunta alla prescrizione di un franco normale minimo di 1,50÷2,00 m, è da raccomandare che il dislivello tra fondo e sottotrave sia non inferiore a 6÷7 m quando si possa temere il transito d'alberi d'alto fusto, con l'avvertenza di prevedere valori maggiori per ponti con luci inferiori a 40 m o per ponti posti su torrenti esposti a sovralti d'alveo per deposito di materiali lapidei provenienti da monte o dai versanti.

Quando l'intradosso delle strutture non sia costituito da un'unica linea orizzontale tra gli appoggi, il franco previsto deve essere assicurato per una ampiezza centrale di 2/3 della luce, e comunque non inferiore a 40 m.

Per ponti posti su vie classificate navigabili va rispettata la luce minima sotto il ponte, che compete ai natanti per i quali il corso è classificato, fino alla portata per la quale sia consentita la navigazione.

Il sistema di smaltimento delle acque meteoriche deve essere tale da evitare ristagni sulla sede stradale. Le caditoie, cui resta affidata la funzione di evacuazione di cui sopra, devono essere disposte in numero ed in posizioni dipendenti dalla geometria pano-altimetrica della sede stradale e dalla pluviometria della zona e dalle loro dimensioni.

Il tubo di eduazione deve essere sufficientemente prolungato fino a portare l'acqua di scolo a distanza tale da evitare la ricaduta sulle strutture anche in presenza di vento.

Nel caso di attraversamento di zone urbane ed in tutti quei casi in cui le acque di eduazione possono produrre danni e inconvenienti, deve essere prescritto che esse siano intubate fino a terra ed eventualmente immesse in un sistema fognante.

Nelle strutture a cassone devono praticarsi dei fori di evacuazione di eventuali acque di infiltrazione nei punti di possibili accumulo, verso i quali devono essere indirizzate le pendenze interne delle strutture. Si devono dotare tali fori di tubi di evacuazione e di gocciolati, al fine di evitare scoli di acque sul manufatto.

C5.1.3 AZIONI SUI PONTI STRADALI

C5.1.3.3 Azioni variabili da traffico

C5.1.3.3.5 Definizione delle corsie

Ai fini del calcolo, la carreggiata deve essere suddivisa in corsie convenzionali, ciascuna di larghezza 3,00 m, come indicato al §5.1.3.3.2 delle NTC, in modo da individuare di volta in volta le condizioni di carico più severe per la verifica in esame. A tal fine, si osserva che le corsie convenzionali possono essere adiacenti oppure no, a seconda del dettaglio considerato e della forma della superficie d'influenza.

Le corsie convenzionali, la loro posizione e la loro numerazione sono indipendenti dalle corsie fisiche, disegnate sulla carreggiata mediante la segnaletica orizzontale.

In alcuni casi, verifiche per particolari SLE e/o verifiche a fatica, le corsie convenzionali possono essere disposte in modo meno severo e possono coincidere con le corsie fisiche.

C5.1.3.3.6 Schemi di carico

Gli schemi di carico specificati al §5.1.3.3.3 delle NTC includono gli effetti dinamici determinati con riferimento alla rugosità di pavimentazioni stradali di media qualità secondo la norma ISO8685:1995.

Lo schema di carico 1 vale per ponti di luce non maggiore di 300 m.

Per ponti di luce superiore a 300 m e in assenza di studi specifici, in alternativa allo schema di carico 1, generalmente cautelativo, si può utilizzare lo schema di carico 6.

C5.1.3.3.7 Disposizioni dei carichi mobili per realizzare le condizioni di carico più gravose

Gli assi tandem si considerano viaggianti secondo l'asse longitudinale del ponte e sono generalmente disposti in asse alle rispettive corsie.

Nel caso in cui si debbano considerare due corsie con tandem affiancati per ponti con carreggiata di larghezza minore di 5,80 m la minima distanza trasversale tra due tandem affiancati si può considerare uguale a 50 cm.

C5.1.3.3.7.1 Carichi verticali da traffico su rilevati e su terrapieni adiacenti al ponte

Ai fini del calcolo delle spalle, dei muri d'ala e delle altre parti del ponte a contatto con il terreno, sul rilevato o sul terrapieno si può considerare applicato lo schema di carico 1, in cui per semplicità, i carichi tandem possono essere sostituiti da carichi uniformemente distribuiti equivalenti, applicati su una superficie rettangolare larga 3,0 m e lunga 2,20 m.

In un rilevato correttamente consolidato, si può assumere una diffusione del carico con angolo di 30°.

C5.1.3.3.7.2 Carichi orizzontali da traffico su rilevati e su terrapieni adiacenti al ponte

Ai fini del calcolo delle spalle, dei muri d'ala e dei muri laterali, i carichi orizzontali da traffico sui rilevati o sui terrapieni possono essere considerati assenti.

Per il calcolo dei muri paraghiaia si deve, invece, considerare un'azione orizzontale longitudinale di frenamento, applicata alla testa del muro paraghiaia (vedi Figura C5.1.1), di valore caratteristico pari al 60% del carico asse Q_{1k} . Pertanto, in ponti di 1^a categoria si considererà un carico orizzontale di 180 kN, concomitante con un carico verticale di 300 kN, mentre in ponti di 2^a categoria si considererà un carico orizzontale di 144 kN, concomitante con un carico verticale di 240 kN.

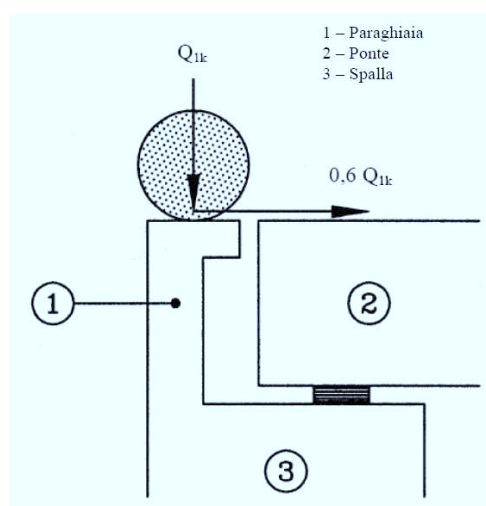


Figura C5.1.1 Carichi da traffico su muri paraghiaia

C5.1.4 VERIFICHE DI SICUREZZA

C5.1.4.3 Verifiche allo stato limite di fatica

I modelli di carico a fatica n. 1, 2, 3 e 4 assegnati al §5.1.4.3 delle NTC includono gli effetti dinamici calcolati con riferimento alla rugosità di pavimentazioni stradali di qualità buona secondo la norma ISO8685:1995.

In prossimità di un giunto d'espansione può essere necessario considerare un fattore di amplificazione dinamica addizionale $\Delta\varphi_{fat}$, da applicare a tutti i carichi e dato da

$$\Delta\varphi_{fat} = 1,30 \cdot \left(1 - \frac{d}{26}\right) \geq 1,0 \quad (C5.1.1)$$

dove d è la distanza in m della sezione considerata dalla sezione di giunto, espressa in m.

C5.1.4.9 Ponti di 3^a categoria

Per i ponti di 3^a categoria si deve considerare lo schema di carico 4, folla compatta, applicato su tutta la parte sfavorevole della superficie d'influenza.

L'intensità del carico, comprensiva degli effetti dinamici, è di 5,0 kN/m². Tuttavia, quando si possa escludere la presenza di folla compatta, come accade per ponti in zone scarsamente abitate, l'intensità del carico può essere ridotta, previa adeguata giustificazione, a

$$2,50 \text{ kN/m}^2 \leq q_{f,r} = 2,0 + \frac{120}{L + 30} \leq 5,00 \text{ kN/m}^2 \quad (\text{C5.1.2})$$

dove L è la lunghezza della stesa di carico in m.

Qualora sia necessario considerare la presenza di un veicolo sul ponte per operazioni di manutenzione o di soccorso, si può considerare lo schema di carico di Figura C5.1.2, costituito da due assi di peso $Q_{sv1}=40 \text{ kN}$ e $Q_{sv2}=80 \text{ kN}$, , comprensivi degli effetti dinamici, con carreggiata di 1,3 m ed interasse 3,0 m. L'impronta di ciascuna ruota può essere considerata quadrata di lato 20 cm. A questo schema può essere associata una forza orizzontale di frenamento pari al 60% del carico verticale.

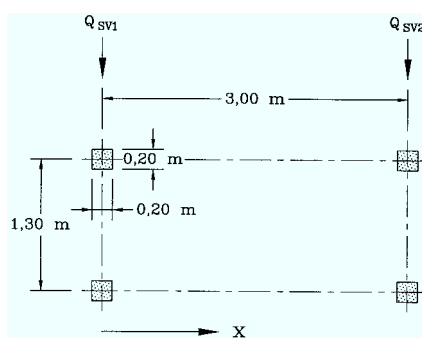


Figura C5.1.2 Veicolo di servizio per ponti di 3^a categoria

C5.1.4.9.1 Modelli dinamici per ponti di 3^a categoria

Vibrazioni nei ponti pedonali possono essere indotte da varie cause, quali, per esempio, vento o persone singole o in gruppo che camminano, corrono, saltano o danzano sul ponte.

Ai fini delle verifiche nei riguardi dello stato limite di vibrazione può essere necessario considerare appropriati modelli dinamici, che tengano conto del numero e della posizione delle persone simultaneamente presenti sul ponte e di fattori esterni, quale la localizzazione del ponte stesso, e definire opportuni criteri di comfort, facendo riferimento a normative e a procedure di comprovata validità.

A titolo puramente informativo, si può considerare che, in assenza di significativa risposta da parte del ponte, una persona che cammina eccita il ponte con un'azione periodica verticale con frequenza compresa tra 1 e 3 Hz e un'azione orizzontale simultanea con frequenza compresa tra 0,5 e 1,5 Hz, e che un gruppo di persone in leggera corsa eccita il ponte con una frequenza verticale pari a circa 3 Hz.

C5.2 PONTI FERROVIARI

C5.2.1.2 Compatibilità idraulica

Vale quanto detto al § C.5.1.2.4

C5.2.2 AZIONI SULLE OPERE

C5.2.2.3 Azioni variabili da traffico

Le azioni variabili da traffico assegnate ai §§5.2.2.3 e 5.2.2.4 delle NTC sono relativi alla rete ferroviaria con scartamento standard e alle linee principali.

Per ferrovie a scartamento ridotto, tramvie e linee ferroviarie leggere, metropolitane e funicolari non valgono le prescrizioni di cui sopra e le azioni debbono essere determinate caso per caso, in riferimento alle peculiarità della linea servita, sulla base di studi specifici o a normative di comprovata validità.

C5.2.2.6 Effetti di interazione statica treno-binario-struttura

Ai fini della determinazione degli effetti di interazione statica treno-binario-struttura, di cui al §5.2.2.6 delle NTC, si possono utilizzare i legami tra la resistenza longitudinale allo scorrimento e lo scorrimento longitudinale per metro di binario singolo, riportati nelle figure C5.2.1, C5.2.2 e C5.2.3 e relativi ai casi di posa su ballast, posa diretta con attacco tradizionale indiretto di tipo K e posa diretta con attacco elastico, rispettivamente.

Nel caso di posa su ballast, la forza di scorrimento longitudinale q , in assenza di carico verticale da traffico, è assunta pari a 12.5 kN/m su rilevato e a 20 kN/m su ponte, mentre in presenza di un carico verticale da traffico di 80 kN/m, è assunta pari a 60 kN/m. Per carichi diversi i valori della resistenza si otterranno per interpolazione o estrapolazione lineare. In tutti i casi si assume uno spostamento di soglia di 2 mm, per cui risulta univocamente definita la rigidità iniziale.

Nel caso di binario con posa diretta, la resistenza allo scorrimento q dipende dal tipo di attacco e dalla forza di serraggio, oltre che dal carico verticale applicato, come descritto nel seguito. Dette norme non si applicano alle opere d'arte con armamento di tipo innovativo.

Per l'attacco indiretto di tipo K tradizionale, la forza di scorrimento longitudinale q è assunta, per interasse fra le traverse di 0.6 m, 50 kN/m in assenza di carico verticale da traffico e 80 kN/m in presenza di un carico verticale da traffico di 80 kN/m.

Per l'attacco elastico, la forza di scorrimento longitudinale q è assunta pari a 13 kN/m in assenza di carico verticale da traffico e a 35 kN/m in presenza di un carico verticale da traffico di 80 kN/m.

Nel caso di posa diretta e per carichi verticali da traffico diversi, i valori della resistenza si otterranno per interpolazione o estrapolazione lineare. In tutti i casi si assume uno spostamento di soglia di 0.5 mm, per cui risulta univocamente definita la rigidità iniziale.

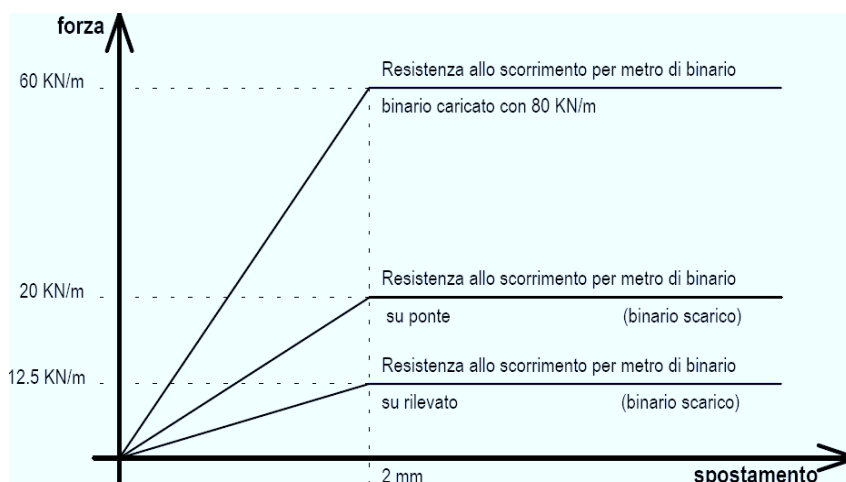


Figura C5.2.1 Legame tra resistenza allo scorrimento e scorrimento longitudinale per metro di un singolo binario (posa su ballast)

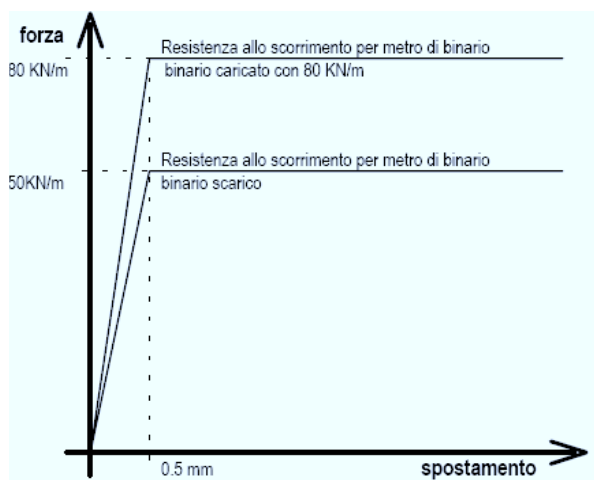


Figura C5.2.2 Legame tra resistenza allo scorrimento e scorrimento longitudinale per metro per il singolo binario (posa diretta con attacco tradizionale indiretto di tipo K)

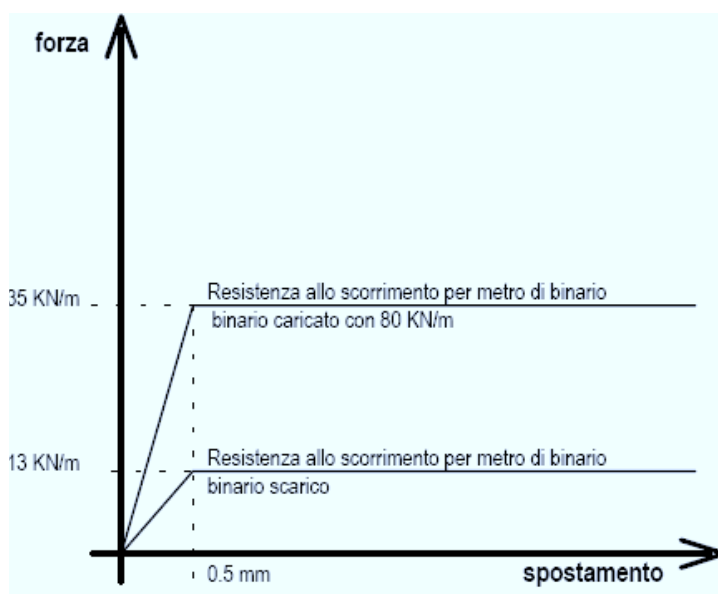


Figura C5.2.3 *Legame tra resistenza allo scorrimento e scorrimento longitudinale per metro di singolo binario (posa diretta con attacco elastico)*

C5.2.3 PARTICOLARI PRESCRIZIONI PER LE VERIFICHE

C5.2.3.3 Verifiche agli SLU e SLE

C5.2.3.3.1 Requisiti concernenti gli SLU

Al §5.2.3.3.1 delle NTC, il carico permanente dovuto al ballast è trattato, se sfavorevole, come un carico variabile non da traffico (v. Tabella 5.2.V delle NTC) ed è precisato che qualora se ne prevedano variazioni significative, queste dovranno essere esplicitamente considerate nelle verifiche. In quest'ultimo caso dovranno essere aumentate di conseguenza anche le masse sismiche.

C6. PROGETTAZIONE GEOTECNICA

Per progettazione geotecnica si intende l'insieme delle attività progettuali che riguardano le costruzioni o le parti di costruzioni che interagiscono con il terreno, gli interventi di miglioramento e di rinforzo del terreno, le opere in materiali sciolti, i fronti di scavo, nonché lo studio della stabilità del sito nel quale si colloca la costruzione.

Gli obiettivi della progettazione geotecnica sono la verifica delle condizioni di sicurezza globale e locale del sistema costruzione-terreno, inclusa la determinazione delle sollecitazioni delle strutture a contatto con il terreno e la valutazione delle prestazioni del sistema nelle condizioni d'esercizio.

I caratteri geologici del sito, illustrati nella Relazione Geologica (§ 6.2.1 NTC), costituiscono un importante riferimento per l'impostazione del progetto, soprattutto per le opere infrastrutturali ad elevato sviluppo lineare o che comunque investano aree di notevoli dimensioni.

Le scelte tipologiche, riguardanti in particolare il sistema di fondazione, e la caratterizzazione meccanica dei terreni compresi nel volume significativo, così come definito nel § 3.2.2 delle NTC, sono intrinsecamente connesse e reciprocamente condizionate e definiscono la prima fase delle attività progettuali.

Il carattere non lineare delle relazioni costitutive dei terreni, a partire da bassi livelli di deformazione, il loro possibile comportamento fragile, la dipendenza della risposta meccanica dei terreni dai percorsi tensionali seguiti, gli effetti di scala, unitamente all'influenza delle tecnologie costruttive e delle fasi esecutive, condizionano la programmazione delle indagini geotecniche. È quindi compito e responsabilità del progettista definire il piano delle indagini e delle prove geotecniche, interpretarne i risultati e individuare i più appropriati modelli geotecnici di sottosuolo in base, come esposto, alla tipologia di opera e/o intervento, alle tecnologie previste e alle modalità costruttive.

L'insieme di queste attività, unitamente alle analisi per il dimensionamento geotecnico delle opere, costituiscono l'oggetto della progettazione geotecnica. I risultati delle attività devono essere raccolti nella Relazione Geotecnica nella quale sono descritti i risultati delle indagini e delle prove, della caratterizzazione e modellazione geotecnica e delle analisi eseguite per la verifica delle condizioni di sicurezza e per la valutazione delle prestazioni nelle condizioni d'esercizio del sistema costruzione-terreno (vedi § C6.2.2).

C6.2 ARTICOLAZIONE DEL PROGETTO

C6.2.1 CARATTERIZZAZIONE E MODELLAZIONE GEOLOGICA DEL SITO

Lo studio geologico deve essere esteso ad una zona significativamente estesa, in relazione al tipo di opera e al contesto geologico in cui questa si colloca.

I metodi e le tecniche di studio, l'approfondimento e il dettaglio delle analisi e delle indagini devono essere commisurati alla complessità geologica del sito, alle finalità progettuali e alle peculiarità dello scenario territoriale ed ambientale in cui si opera.

Lo studio geologico deve definire, con preciso riferimento al progetto, i lineamenti geomorfologici della zona nonché gli eventuali processi morfologici ed i dissesti in atto o potenziali e la loro tendenza evolutiva, la successione litostratigrafica locale, con la descrizione della natura e della distribuzione spaziale dei litotipi, del loro stato di alterazione e fratturazione e della loro degradabilità; inoltre, deve illustrare i caratteri geostrutturali generali, la geometria e le caratteristiche delle superfici di discontinuità e fornire lo schema della circolazione idrica superficiale e sotterranea.

Il piano delle indagini specifiche sui terreni e sulle rocce nel sito di interesse deve essere definito ed attuato sulla base dell'inquadramento geologico della zona e in funzione dei dati che è necessario acquisire per pervenire ad una ricostruzione geologica di dettaglio che possa risultare adeguata ed utile per la caratterizzazione e la modellazione geotecnica del sottosuolo.

Nella descrizione dei caratteri geologici del sito devono essere definite le caratteristiche intrinseche delle singole unità litologiche (terreni o rocce) con particolare riguardo ad eventuali disomogeneità, discontinuità, stati di alterazione e fattori che possano indurre anisotropia delle proprietà fisiche dei materiali. Nelle unità litologiche costituite da alternanze di materiali diversi devono essere descritte le caratteristiche dei singoli litotipi e quantificati gli spessori e la successione delle alternanze.

Alla scala dell'ammasso roccioso, che in molti casi è costituito dall'insieme di più unità litologiche, devono essere evidenziate le differenze di caratteristiche fra le diverse unità e devono essere descritte in dettaglio le discontinuità, quali contatti stratigrafici e/o tettonici, piani di stratificazione, fratture, faglie con relativa fascia di frizione, cavità per dissoluzione.

La Relazione Geologica sarà corredata da elaborati grafici (carte e sezioni geologiche, planimetrie e profili per rappresentare in dettaglio aspetti significativi o specifici tematismi, ecc) in scala adeguata al dettaglio degli studi eseguiti e dalla documentazione delle indagini appositamente effettuate e di quelle derivate dalla letteratura tecnico-scientifica o da precedenti lavori.

I risultati delle indagini e degli studi effettuati devono essere esposti in modo esteso ed esauriente e commentati con riferimento al quadro geologico generale della zona presa in considerazione, sottolineando eventuali incertezze nella ricostruzione geologica che possano risultare significative ai fini dello sviluppo del progetto.

C6.2.2 INDAGINI, CARATTERIZZAZIONE E MODELLAZIONE GEOTECNICA

Tra i dati geotecnici necessari per il progetto dell'opera devono in particolare essere presi in considerazione la successione stratigrafica, il regime delle pressioni interstiziali, le caratteristiche meccaniche dei terreni e tutti gli altri elementi significativi del sottosuolo, nonché le proprietà dei materiali da impiegare per la costruzione di opere di materiali sciolti.

La caratterizzazione degli ammassi rocciosi richiede inoltre l'individuazione delle famiglie (o dei sistemi) di discontinuità presenti e la definizione della loro giacitura (orientazione) e spaziatura. Devono essere anche descritte le seguenti caratteristiche delle discontinuità: forma, apertura, continuità, scabrezza, riempimento.

Le indagini devono essere sviluppate secondo gradi di approfondimento e di ampiezza commisurati alle diverse fasi attraverso le quali si sviluppa il progetto.

Per definire il profilo geotecnico, le caratteristiche fisiche e meccaniche dei terreni e il regime delle pressioni interstiziali, devono essere eseguite specifiche indagini, in sito e in laboratorio, secondo un programma definito dal progettista in base alle caratteristiche dell'opera in progetto e alle presumibili caratteristiche del sottosuolo.

Opere che interessino grandi aree e che incidano profondamente sul territorio richiedono un progetto di fattibilità secondo i criteri di cui al § 6.12 delle NTC.

Nel caso di opere di notevole mole e importanza dal punto di vista della sicurezza o che interessino terreni con caratteristiche meccaniche scadenti, è opportuno effettuare il controllo del comportamento dell'opera durante e dopo la costruzione. A tal fine deve essere predisposto un programma di osservazioni e misure di ampiezza commisurata all'importanza dell'opera e alla complessità della situazione geotecnica.

Le indagini geotecniche devono permettere un'adeguata caratterizzazione geotecnica del volume significativo di terreno, che è la parte di sottosuolo influenzata, direttamente o indirettamente, dalla costruzione dell'opera e che influenza l'opera stessa. Il volume significativo ha forma ed estensione diverse a seconda del problema in esame e deve essere individuato caso per caso, in base alle caratteristiche dell'opera e alla natura e caratteristiche dei terreni.

Indagini e prove geotecniche in sito

A titolo indicativo, nella Tabella C6.2.I si elencano i mezzi di indagine e le prove geotecniche in sito di più frequente uso.

Tabella C6.2.I Mezzi di indagine e prove geotecniche in sito

Proprietà fisiche e meccaniche	Terreni a grana fine	Prove penetrometriche Prove scissometriche Prove dilatometriche Prove pressiometriche Prove di carico su piastra Prove di laboratorio
	Terreni a grana grossa	Prove penetrometriche Prove di carico su piastra Prove di laboratorio
	Rocce	Prove speciali in sito (prove di taglio) Prove di carico su piastra Prove di laboratorio
Misure di pressione interstiziale	Terreni di qualsiasi tipo	Piezometri
Permeabilità	Terreni a grana fine	Misure piezometriche Prove di laboratorio
	Terreni a grana grossa	Prove idrauliche in fori di sondaggio Prove di emungimento da pozzi
Verifica di procedimenti tecnologici	Palificate	Prove di carico su pali singoli Prove di carico su gruppi di pali
	Impermeabilizzazioni	Prove di permeabilità in sito e misura di altezza piezometrica prima e dopo l'intervento
	Consolidamenti	Determinazione delle proprietà meccaniche in sito prima e dopo l'intervento Prove di laboratorio
Indagini di tipo geofisico	In foro con strumentazione in profondità	Cross hole Down hole Con "suspension logger"
	Senza esecuzioni di fori, con strumentazione in profondità	Penetrometro sismico Dilatometro sismico
	Con strumentazione in superficie	Prove SASW Prove di rifrazione sismica Prove di riflessione sismica

Il tipo e la tecnica esecutiva delle perforazioni di sondaggio devono essere scelti in funzione della natura dei terreni e delle operazioni da compiere nel corso del sondaggio (prelievo di campioni indisturbati, installazione di strumenti di misura, esecuzione di prove, ecc.).

Di regola, le indagini di tipo geofisico permettono di valutare le caratteristiche di rigidità a bassi livelli di deformazione dei terreni; i risultati ottenuti non possono quindi essere utilizzati direttamente nelle verifiche di sicurezza rispetto agli stati limite che prevedano il raggiungimento della resistenza del terreno. È opportuno che i dati forniti dalle indagini geofisiche siano interpretati alla luce dei risultati ottenuti dalle altre indagini (successione stratigrafica, regime pressioni interstiziali, ecc.).

La scelta dei mezzi di indagine deve essere effettuata in fase di progetto dell'indagine e verificata durante lo svolgimento dell'indagine stessa.

La posizione dei punti di indagine e la loro quota assoluta devono essere rilevate topograficamente e riportate in planimetria.

Gli scavi esplorativi (pozzi, cunicoli e trincee) devono essere eseguiti nel rispetto delle norme di sicurezza per gli scavi a cielo aperto o in sotterraneo, avendo cura di garantire l'accessibilità per tutto il tempo di durata delle indagini.

Gli scavi devono essere realizzati in modo da non causare apprezzabili modifiche alla situazione esistente, sia dal punto di vista statico sia da quello idraulico. Dopo la loro utilizzazione, salvo il caso che vengano direttamente inglobati nell'opera, essi devono essere accuratamente riempiti ed intasati con materiale idoneo in modo da ripristinare, per quanto possibile, la situazione iniziale.

Nel corso dell'esecuzione di perforazioni di sondaggio, particolare cura deve essere posta per evitare di provocare mescolanze tra terreni diversi e di porre in comunicazione acquiferi diversi.

I risultati delle indagini e prove geotecniche in sito devono essere documentati con:

- una planimetria della zona con indicate le posizioni delle verticali di indagine;
- indicazioni sui tipi e le caratteristiche delle attrezzature impiegate;
- i profili stratigrafici ottenuti dalle perforazioni di sondaggio e dagli scavi esplorativi;
- i particolari esecutivi delle prove e delle misure eseguite;
- i risultati delle prove e delle misure eseguite;
- le notizie di eventuali eventi particolari verificatisi durante l'esecuzione dei lavori e ogni altro dato utile per la caratterizzazione del sottosuolo.

Prove geotecniche di laboratorio

Le prove geotecniche di laboratorio devono permettere di valutare i valori appropriati delle grandezze fisiche e meccaniche necessarie per tutte le verifiche agli stati limite ultimi e agli stati limite di esercizio.

Le prove sui terreni utilizzati come materiali da costruzione devono essere effettuate su campioni rappresentativi dei materiali disponibili, preparati in laboratorio secondo modalità da stabilire in relazione alle condizioni di posa in opera previste e alla destinazione del manufatto.

I risultati delle prove di laboratorio devono essere accompagnati da chiare indicazioni sulle procedure sperimentali adottate.

Caratterizzazione e modellazione geotecnica

I risultati delle indagini e prove geotecniche, eseguite in sito e in laboratorio, devono essere interpretate dal progettista che, sulla base dei risultati acquisiti, della tipologia di opera e/o intervento, delle tecnologie previste e delle modalità costruttive, deve individuare i più appropriati modelli geotecnici di sottosuolo e i valori caratteristici dei parametri geotecnici ad essi correlati. I parametri geotecnici da valutare per l'esecuzione delle analisi e delle verifiche nei riguardi degli stati limite ultimi e di esercizio dipendono dai modelli costitutivi adottati per descrivere il comportamento meccanico dei terreni.

Valori caratteristici dei parametri geotecnici

La scelta dei valori caratteristici dei parametri geotecnici avviene in due fasi.

La prima fase comporta l'identificazione dei parametri geotecnici appropriati ai fini progettuali. Tale scelta richiede una valutazione specifica da parte del progettista, per il necessario riferimento ai diversi tipi di verifica.

Ad esempio, nel valutare la stabilità di un muro di sostegno è opportuno che la verifica allo scorrimento della fondazione del muro sia effettuata con riferimento al valore a volume costante o allo stato critico dell'angolo di resistenza al taglio, poiché il meccanismo di scorrimento, che coinvolge spessori molto modesti di terreno, e l'inevitabile disturbo connesso con la preparazione del piano di posa della fondazione, possono comportare modifiche significative dei parametri di resistenza. Per questo stesso motivo, nelle analisi svolte in termini di tensioni efficaci, è opportuno trascurare ogni contributo della coesione nelle verifiche allo scorrimento. Considerazioni diverse, invece, devono essere svolte con riferimento al calcolo della capacità portante della fondazione del muro che, per l'elevato volume di terreno indisturbato coinvolto, comporta il riferimento al valore di picco dell'angolo di resistenza al taglio, senza trascurare il contributo della coesione efficace del terreno.

Identificati i parametri geotecnici appropriati, la seconda fase del processo decisionale riguarda la valutazione dei valori caratteristici degli stessi parametri.

Nella progettazione geotecnica, in coerenza con gli Eurocodici, la scelta dei valori caratteristici dei parametri deriva da una stima cautelativa, effettuata dal progettista, del valore del parametro appropriato per lo stato limite considerato.

Nella scelta dei valori caratteristici è necessario tener conto, come già esposto, della specifica verifica e delle condizioni costruttive che ad essa corrispondono. Riprendendo l'esempio dell'analisi di stabilità di un muro di sostegno, al progettista è richiesta una valutazione specifica dei valori caratteristici dei parametri geotecnici appropriati alle diverse verifiche.

Nelle valutazioni che il progettista deve svolgere per pervenire ad una scelta corretta dei valori caratteristici, appare giustificato il riferimento a valori prossimi ai valori medi quando nello stato limite considerato è coinvolto un elevato volume di terreno, con possibile compensazione delle eterogeneità o quando la struttura a contatto con il terreno è dotata di rigidità sufficiente a trasferire le azioni dalle zone meno resistenti a quelle più resistenti. Al contrario, valori caratteristici prossimi ai valori minimi dei parametri geotecnici appaiono più giustificati nel caso in cui siano coinvolti modesti volumi di terreno, con concentrazione delle deformazioni fino alla formazione di superfici di rottura nelle porzioni di terreno meno resistenti del volume significativo, o nel caso in cui la struttura a contatto con il terreno non sia in grado di trasferire forze dalle zone meno resistenti a quelle più resistenti a causa della sua insufficiente rigidità. La scelta di valori caratteristici prossimi ai valori minimi dei parametri geotecnici può essere dettata anche solo dalle caratteristiche dei terreni; basti pensare, ad esempio, all'effetto delle discontinuità sul valore operativo della resistenza non drenata.

Una migliore approssimazione nella valutazione dei valori caratteristici può essere ottenuta operando le opportune medie dei valori dei parametri geotecnici nell'ambito di piccoli volumi di terreno, quando questi assumano importanza per lo stato limite considerato.

C6.2.2.5 Relazione geotecnica

La Relazione Geotecnica contiene i principali risultati ottenuti dalle indagini e prove geotecniche, descrive la caratterizzazione e la modellazione geotecnica dei terreni interagenti con l'opera, e riassume i risultati delle analisi svolte per la verifica delle condizioni di sicurezza e la valutazione delle prestazioni nelle condizioni d'esercizio del sistema costruzione-terreno.

A titolo esemplificativo, si indicano di seguito i tipici contenuti della Relazione Geotecnica:

- descrizione delle opere e degli interventi;
- problemi geotecnici e scelte tipologiche;
- descrizione del programma delle indagini e delle prove geotecniche;

-
- caratterizzazione fisica e meccanica dei terreni e delle rocce e definizione dei valori caratteristici dei parametri geotecnici;
 - verifiche della sicurezza e delle prestazioni: identificazione dei relativi stati limite;
 - approcci progettuali e valori di progetto dei parametri geotecnici;
 - modelli geotecnici di sottosuolo e metodi di analisi;
 - risultati delle analisi e loro commento.

La relazione deve essere inoltre corredata da una planimetria con l'ubicazione delle indagini, sia quelle appositamente effettuate, sia quelle di carattere storico e di esperienza locale eventualmente disponibili, dalla documentazione sulle indagini in sito e in laboratorio, da un numero adeguato di sezioni stratigrafiche con indicazione dei profili delle grandezze misurate (resistenza alla punta di prove penetrometriche, altezze piezometriche, valori di propagazione delle onde di taglio, ecc.).

Nei casi in cui sia necessario il ricorso al Metodo Osservazionale, di cui al § 6.2.4 delle NTC, o per opere e sistemi geotecnici di particolare complessità, la Relazione Geotecnica deve comprendere anche l'illustrazione del piano di monitoraggio, con l'individuazione della strumentazione di controllo e la definizione delle procedure di acquisizione, archiviazione ed elaborazione delle misure.

Nel caso di impiego del Metodo Osservazionale, inoltre, la Relazione Geotecnica deve comprendere anche la descrizione delle possibili soluzioni alternative, con le relative verifiche, e la specificazione delle grandezze geometriche, fisiche e meccaniche da tenere sotto controllo per l'adozione di una delle soluzioni alternative previste e dei relativi limiti di accettabilità.

C6.2.3 VERIFICHE DELLA SICUREZZA E DELLE PRESTAZIONI

Conseguentemente ai principi generali enunciati nelle NTC, la progettazione geotecnica si basa sul metodo degli stati limite e sull'impiego dei coefficienti parziali di sicurezza.

Nel metodo degli stati limite, ultimi e di esercizio, i coefficienti parziali sono applicati alle azioni, agli effetti delle azioni, alle caratteristiche dei materiali e alle resistenze.

I coefficienti parziali possono essere diversamente raggruppati e combinati tra loro in funzione del tipo e delle finalità delle verifiche, nei diversi stati limite considerati.

C6.2.3.1 Verifiche nei confronti degli stati limite ultimi (SLU)

Si considerano cinque stati limite ultimi che, mantenendo la denominazione abbreviata degli eurocodici, sono così identificati:

EQU – perdita di equilibrio della struttura, del terreno o dell'insieme terreno-struttura, considerati come corpi rigidi;

STR – raggiungimento della resistenza degli elementi strutturali, compresi gli elementi di fondazione;

GEO – raggiungimento della resistenza del terreno interagente con la struttura con sviluppo di meccanismi di collasso dell'insieme terreno-struttura;

UPL – perdita di equilibrio della struttura o del terreno, dovuta alla sottospinta dell'acqua (galleggiamento);

HYD – erosione e sifonamento del terreno dovuta a gradienti idraulici.

Gli stati limite **STR** e **GEO** sono gli unici che prevedono il raggiungimento della resistenza delle strutture o del terreno, rispettivamente. Nei paragrafi successivi essi sono specificati per le diverse tipologie di opere e sistemi geotecnici. Con riferimento agli stati limite **GEO**, si possono menzionare, a mero titolo di esempio, gli stati limite che riguardano il raggiungimento del carico limite nei terreni di fondazione e lo scorrimento sul piano di posa di fondazioni superficiali e muri di sostegno, la rotazione intorno a un punto di una paratia a sbalzo o con un livello di vincolo, ecc. In questi casi, si esegue, di fatto, una verifica del sistema geotecnico nei confronti di un meccanismo di collasso che, in alcuni casi, può implicare anche la plasticizzazione degli elementi strutturali. Al contrario, nelle verifiche rispetto agli stati limite **STR**, ci si riferisce in genere al raggiungimento della crisi di una delle sezioni della struttura, senza pervenire necessariamente alla determinazione di un meccanismo di collasso, o alla valutazione di una distanza da esso.

Nelle verifiche di sicurezza rispetto agli stati limite ultimi, può essere utilizzato l'Approccio 1 o l'Approccio 2. Nell'ambito dell'Approccio 1, la combinazione 1 è generalmente dimensionante per le verifiche di sicurezza rispetto agli stati limite di tipo strutturale, **STR**, mentre la combinazione 2 risulta in genere dimensionante per le verifiche di sicurezza rispetto agli stati limite di tipo geotecnico, **GEO**. Le combinazioni dei coefficienti parziali da utilizzare per le diverse tipologie di opere e sistemi geotecnici sono indicati nei paragrafi successivi.

Gli stati limite **EQU**, **UPL** e **HYD** non prevedono il raggiungimento della resistenza degli elementi strutturali. Se si porta in conto la resistenza del terreno, si devono utilizzare per essa i coefficienti parziali del gruppo M2 (Tabella 6.2.II NTC).

Con riferimento ad opere e sistemi geotecnici, lo stato limite di ribaltamento di un muro di sostegno, ad esempio, deve essere trattato come uno stato limite di equilibrio di corpo rigido, **EQU**. Gli stati limite **UPL** e **HYD** si riferiscono a stati limite ultimi di tipo idraulico (§ 6.2.3.2 NTC). Ad

esempio, gli stati limite di sollevamento per galleggiamento di strutture interrato (parcheggi sotterranei, stazioni metropolitane, ecc.) o di opere marittime devono essere trattati come stati limite di equilibrio **UPL**. Al contrario, lo stato limite di sifonamento al quale corrisponde l'annullamento delle tensioni efficaci e che può essere prodotto da moti di filtrazione diretti dal basso verso l'alto, devono essere trattati come stati limite **HYD**.

C6.2.3.3 Verifiche nei confronti degli stati limite di esercizio (SLE)

Per le opere e i sistemi geotecnici, gli stati limite di esercizio si riferiscono al raggiungimento di valori critici di spostamenti e rotazioni, assoluti e/o relativi, e distorsioni che possano compromettere la funzionalità dell'opera. È quindi necessario valutare, utilizzando i valori caratteristici delle azioni e delle resistenze dei materiali, gli spostamenti e le rotazioni delle opere, nonché il loro andamento nel tempo.

C6.3 STABILITÀ DEI PENDII NATURALI

Nello studio delle condizioni di stabilità dei pendii devono essere presi in considerazione almeno i seguenti fattori:

- caratteristiche geologiche;
- caratteristiche morfologiche;
- proprietà fisiche e meccaniche dei terreni costituenti il pendio;
- regime delle pressioni interstiziali e delle pressioni dell'acqua nelle discontinuità eventualmente presenti;
- peso proprio e azioni applicate sul pendio;
- regime delle precipitazioni atmosferiche;
- sismicità della zona.

C6.3.2 MODELLAZIONE GEOLOGICA DEL PENDIO

Lo studio geologico comprende il rilevamento diretto delle discontinuità del terreno (giunti di deposizione, faglie, diaclasi, fratture) delle quali devono essere determinate la distribuzione spaziale, la frequenza e le caratteristiche. Attraverso un'analisi geomorfologia quantitativa del pendio e delle aree adiacenti devono essere ricercate indicazioni su franosità della zona e su natura, caratteristiche e grandezza di eventuali movimenti verificatisi in passato e sulla loro possibile evoluzione nel tempo.

C6.3.3 MODELLAZIONE GEOTECNICA DEL PENDIO

Lo studio geotecnico riguarda la programmazione del piano di indagini, finalizzato all'acquisizione dei dati necessari alle analisi, quali la caratterizzazione dei terreni o delle rocce costituenti il pendio, la valutazione del regime delle pressioni interstiziali e la definizione del modello di sottosuolo, nonché l'analisi delle condizioni di stabilità del pendio, il dimensionamento degli interventi di stabilizzazione e la programmazione del piano di monitoraggio.

Le verticali di indagine devono essere preferibilmente allineate lungo una o più sezioni longitudinali del pendio ed essere opportunamente spaziate per ottenere informazioni sufficienti lungo tutta l'estensione del pendio.

Il regime delle pressioni interstiziali nel sottosuolo deve essere ricostruito con sufficiente approssimazione mediante misure puntuali delle pressioni interstiziali eseguite con piezometri o celle piezometriche. Questi devono essere installati in posizioni opportunamente scelte in relazione alle caratteristiche geometriche e stratigrafiche del pendio e alla posizione presunta della superficie di scorrimento, potenziale o effettiva.

Se la verifica di stabilità riguarda pendii naturali in frana, le indagini devono definire la posizione e la forma della superficie di scorrimento. A tal fine si deve provvedere alla misura degli spostamenti in superficie e in profondità. Queste misure devono permettere la determinazione dell'entità degli spostamenti e del loro andamento nel tempo, da porre eventualmente in relazione al regime delle pressioni interstiziali e a quello delle precipitazioni atmosferiche. Gli spostamenti in profondità devono essere riferiti a quelli misurati in superficie, avendo cura di eseguire le misure con la stessa cadenza temporale.

Le prove di laboratorio devono permettere la determinazione delle caratteristiche di resistenza nelle condizioni di picco, di post-picco e nelle condizioni residue.

C6.3.4 VERIFICHE DI SICUREZZA

Nelle verifiche di stabilità si utilizzano i valori caratteristici dei parametri di resistenza (c'_k , ϕ'_k). Il coefficiente di sicurezza è definito dal rapporto tra la resistenza al taglio disponibile lungo la superficie di scorrimento e lo sforzo di taglio mobilitato lungo di essa. Il suo valore minimo deve essere scelto e motivato dal progettista in relazione al livello di affidabilità dei dati acquisiti, ai limiti del modello di calcolo utilizzato, nonché al livello di protezione che si vuole garantire (§ 6.3.4 NTC).

Nei pendii interessati da frane attive o quiescenti, che possano essere riattivate dalle cause originali o da un'azione sismica, bisogna fare riferimento alla resistenza al taglio a grandi deformazioni, in

dipendenza dell'entità dei movimenti e della natura dei terreni. Le caratteristiche di resistenza devono quindi intendersi come valori operativi lungo la superficie di scorrimento.

C6.3.5 INTERVENTI DI STABILIZZAZIONE

Nel dimensionamento degli interventi di stabilizzazione devono essere valutate le condizioni di stabilità iniziali, prima dell'esecuzione dell'intervento, e quelle finali, ad intervento eseguito, in modo da valutare l'incremento del margine di sicurezza rispetto al cinematismo di collasso critico potenziale o effettivo. In dipendenza della tipologia di intervento deve essere valutata l'evoluzione temporale dell'incremento del coefficiente di sicurezza nel tempo, per garantire il raggiungimento di condizioni di stabilità adeguate in tempi compatibili con i requisiti di progetto. In ogni caso, le condizioni di stabilità devono essere verificate non solo lungo il cinematismo di collasso critico originario, ma anche lungo possibili cinematismi alternativi che possano innescarsi a seguito della realizzazione dell'intervento di stabilizzazione.

C6.4 OPERE DI FONDAZIONE

Le fondazioni sono distinte in fondazioni superficiali, o dirette (ad es.: plinti, travi, platee), e fondazioni profonde (ad es.: pali, pozzi, cassoni).

C6.4.1 CRITERI GENERALI DI PROGETTO

Il comportamento delle fondazioni è condizionato da numerosi fattori, dei quali si elencano quelli che generalmente occorre considerare:

a) Terreni di fondazione:

successione stratigrafica;

proprietà fisiche e meccaniche dei terreni;

regime delle pressioni interstiziali.

Tutti questi elementi devono essere definiti mediante specifiche indagini geotecniche.

b) Opere in progetto:

dimensioni dell'insieme dell'opera;

caratteristiche della struttura in elevazione, con particolare riferimento alla sua attitudine a indurre o a subire cedimenti differenziali;

sequenza cronologica con la quale vengono costruite le varie parti dell'opera;

distribuzione, intensità o variazione nel tempo dei carichi trasmessi in fondazione, distinguendo i carichi permanenti da quelli variabili, e questi, a loro volta, in statici e dinamici.

c) Fattori ambientali:

caratteri morfologici del sito;

deflusso delle acque superficiali;

presenza o caratteristiche di altri manufatti (edifici, canali, acquedotti, strade, muri di sostegno, gallerie, ponti, ecc.) esistenti nelle vicinanze o dei quali è prevista la costruzione.

Le fasi di progetto assumono ampiezza e grado di approssimazione diversi secondo l'importanza del manufatto e dei fattori sopra elencati e in relazione al grado di sviluppo della progettazione.

Qualora non si adotti un unico tipo di fondazione per tutto il manufatto, si deve tenere conto dei diversi comportamenti dei tipi di fondazione adottati, in particolare per quanto concerne i cedimenti.

Nel caso di ponti, opere marittime e simili è necessario in particolare considerare la configurazione e la mobilità dell'alveo fluviale o del fondo marino, la erodibilità di questi in dipendenza del regime delle acque e delle caratteristiche dei terreni e del manufatto.

La costruzione di manufatti in zone franose, per i quali non è possibile una diversa localizzazione, richiede la valutazione delle azioni trasmesse dai terreni in movimento al manufatto e alla sua fondazione. A tal fine è necessario definire le caratteristiche geometriche e cinematiche dei dissesti in conformità a quanto indicato nel § 6.3 delle NTC.

Prescrizioni per le indagini

Nel caso di fabbricati di civile abitazione la profondità da raggiungere con le indagini può essere dell'ordine di $b \div 2b$, dove b è la lunghezza del lato minore del rettangolo che meglio approssima la forma in pianta del manufatto. Nel caso di fondazioni su pali, la profondità, considerata dall'estremità inferiore dei pali, può essere dell'ordine di $0.5b \div b$.

La progettazione delle opere di fondazione deve essere svolta contestualmente a quella delle strutture in elevazione, tenendo conto delle condizioni geotecniche e delle prestazioni richieste alla costruzione nel suo complesso.

Il dimensionamento geotecnico delle fondazioni deve essere effettuato con riferimento ai modelli geotecnici del volume significativo definiti per i diversi stati limite considerati.

Particolare attenzione deve essere posta nel progetto di opere contigue ad altre costruzioni, soprattutto se sono previsti scavi per impostare le nuove fondazioni. In queste condizioni è necessaria la valutazione degli effetti indotti dalla nuova opera sulle costruzioni preesistenti, in tutte le fasi della sua costruzione. Attenzione è inoltre dovuta alla scelta e al dimensionamento delle pareti di scavo, per limitare gli spostamenti del terreno circostante.

Quale che sia il sistema di fondazione prescelto, l'applicazione del metodo degli stati limite richiede necessariamente sia le verifiche agli stati limite ultimi sia le verifiche agli stati limite di esercizio poiché queste ultime permettono, da un lato, di completare la valutazione delle prestazioni delle fondazioni e, dall'altro, potrebbero essere maggiormente condizionanti per la progettazione.

Per le verifiche agli stati limite ultimi delle fondazioni sono ammessi i due approcci progettuali richiamati nel § C6.2.3 della presente Circolare.

Gli stati limite ultimi delle fondazioni si riferiscono allo sviluppo di meccanismi di collasso determinati dalla mobilitazione della resistenza del terreno interagente con le fondazioni (GEO) e al raggiungimento della resistenza degli elementi che compongono la fondazione stessa (STR).

C6.4.2 FONDAZIONI SUPERFICIALI

Criteria di progetto

Nel progetto si deve tenere conto della presenza di sottoservizi e dell'influenza di questi sul comportamento del manufatto.

Nel caso di reti idriche e fognarie occorre particolare attenzione ai possibili inconvenienti derivanti da immissioni o perdite di liquidi nel sottosuolo.

È opportuno che il piano di posa in una fondazione sia tutto allo stesso livello. Ove ciò non sia possibile, le fondazioni adiacenti, appartenenti o non ad un unico manufatto, saranno verificate tenendo conto della reciproca influenza e della configurazione dei piani di posa.

Le fondazioni situate nell'alveo o nelle golene di corsi d'acqua possono essere soggette allo scalzamento e perciò vanno adeguatamente difese e approfondite. Analoga precauzione deve essere presa nel caso delle opere marittime.

C6.4.2.1 Verifiche agli stati limite ultimi (SLU)

Gli stati limite ultimi per sviluppo di meccanismi di collasso determinati dal raggiungimento della resistenza del terreno interagente con le fondazioni (GEO) riguardano il collasso per carico limite nei terreni di fondazione e per scorrimento sul piano di posa.

Tutte le azioni su un elemento di fondazione possono essere ricondotte a una forza risultante applicata al piano di posa.

Nello stato limite di collasso per raggiungimento del carico limite della fondazione, l'azione di progetto è la componente della risultante delle forze in direzione normale al piano di posa. La resistenza di progetto è il valore della forza normale al piano di posa cui corrisponde il raggiungimento del carico limite nei terreni in fondazione.

Nello stato limite di collasso per scorrimento, l'azione di progetto è data dalla componente della risultante delle forze in direzione parallela al piano di scorrimento della fondazione, mentre la resistenza di progetto è il valore della forza parallela allo stesso piano cui corrisponde lo scorrimento della fondazione. Per fondazioni massicce (pozzi, blocchi di ancoraggio, ecc.) a diretto contatto con le pareti di scavo, eventualmente sostenute da paratie o palancolate, nella verifica allo scorrimento si può tenere conto della resistenza al taglio mobilitata lungo le pareti parallele all'azione di progetto, oltre che della spinta attiva e della resistenza passiva parallele alla stessa azione.

Nell'impiego dell'espressione trinomia per la valutazione del carico limite, i valori di progetto dei parametri di resistenza (c'_d , ϕ'_d) devono essere impiegati sia per la determinazione dei fattori di capacità portante, N_c , N_q , N_γ , sia per la determinazione dei coefficienti correttivi, ove tali coefficienti intervengano.

Il progetto delle fondazioni superficiali deve prevedere anche l'analisi degli stati limite ultimi per raggiungimento della resistenza degli elementi che compongono la fondazione stessa (STR). In questo caso l'azione di progetto è costituita dalla sollecitazione nell'elemento e la resistenza di progetto è il valore della sollecitazione che produce la crisi nell'elemento esaminato.

Approccio 1

Nelle verifiche agli stati limite ultimi per il dimensionamento geotecnico delle fondazioni (GEO), si considera lo sviluppo di meccanismi di collasso determinati dal raggiungimento della resistenza del terreno interagente con le fondazioni. L'analisi può essere condotta con la Combinazione 2 (A2+M2+R2), nella quale i parametri di resistenza del terreno sono ridotti tramite i coefficienti del gruppo M2 e la resistenza globale del sistema tramite i coefficienti γ_R del gruppo R2. Nell'uso di questa combinazione, le azioni di progetto in fondazione derivano da analisi strutturali che devono essere svolte impiegando i coefficienti parziali del gruppo A2.

Nelle verifiche agli stati limite ultimi finalizzate al dimensionamento strutturale (STR), si considerano gli stati limite ultimi per raggiungimento della resistenza negli elementi che costituiscono la fondazione. L'analisi può essere svolta utilizzando la Combinazione 1 (A1+M1+R1), nella quale i coefficienti sui parametri di resistenza del terreno (M1) e sulla resistenza globale del sistema (R1) sono unitari, mentre le azioni permanenti e variabili sono amplificate. Nell'uso di questa combinazione, le azioni di progetto in fondazione derivano da analisi strutturali svolte impiegando i coefficienti parziali del gruppo A1.

Approccio 2

Nelle verifiche effettuate seguendo l'approccio progettuale 2, le azioni di progetto in fondazione derivano da un'unica analisi strutturale svolta impiegando i coefficienti parziali del gruppo A1.

Nelle verifiche agli stati limite ultimi per il dimensionamento geotecnico delle fondazioni (GEO), si considera lo sviluppo di meccanismi di collasso determinati dal raggiungimento della resistenza del terreno interagente con le fondazioni. L'analisi può essere condotta con la Combinazione (A1+M1+R3), nella quale i coefficienti parziali sui parametri di resistenza del terreno (M1) sono unitari e la resistenza globale del sistema è ridotta tramite i coefficienti γ_R del gruppo R3. Tali coefficienti si applicano solo alla resistenza globale del terreno, che è costituita, a seconda dello stato limite considerato, dalla forza normale alla fondazione che produce il collasso per carico limite, o dalla forza parallela al piano di scorrimento della fondazione che ne produce il collasso per scorrimento. Essi vengono quindi utilizzati solo nell'analisi degli stati limite GEO.

Nelle verifiche agli stati limite ultimi finalizzate al dimensionamento strutturale (STR), si considerano gli stati limite ultimi per raggiungimento della resistenza negli elementi di fondazione. Per tale analisi non si utilizza il coefficiente γ_R e si procede perciò come nella Combinazione 1 dell'Approccio 1.

C6.4.2.2 Verifiche agli stati limite di esercizio (SLE)

Per effetto delle azioni trasmesse in fondazione, i terreni subiscono deformazioni che provocano spostamenti del piano di posa. Le componenti verticali degli spostamenti (cedimenti) assumono in genere valori diversi sul piano di posa di un manufatto. Si definisce cedimento differenziale la differenza dei cedimenti tra punti di una stessa fondazione, di fondazioni distinte con sovrastrutture comuni e di fondazioni distinte con sovrastrutture staticamente indipendenti.

In base alla evoluzione nel tempo si distinguono i cedimenti immediati e i cedimenti differiti. Questi ultimi sono caratteristici dei terreni a grana fine, poco permeabili, e dei terreni organici.

I cedimenti e gli spostamenti delle fondazioni e del terreno circostante possono essere valutati con metodi empirici o analitici.

Nel caso di terreni a grana fine, i parametri che caratterizzano la deformabilità sono di regola ottenuti da prove di laboratorio su campioni indisturbati. Nel caso di terreni a grana media o grossa, i parametri anzidetti possono essere valutati sulla base dei risultati di indagini geotecniche in sito.

I valori delle proprietà meccaniche da adoperare nell'analisi sono quelli caratteristici e i coefficienti parziali sulle azioni e sui parametri di resistenza sono sempre unitari.

Sulla base della previsione dei cedimenti deve esprimersi un giudizio sulla loro ammissibilità con riferimento ai limiti imposti dal comportamento statico e dalla funzionalità del manufatto. Qualora il manufatto in progetto possa influire sul comportamento statico e sulla funzionalità di manufatti adiacenti, il giudizio di ammissibilità deve essere esteso a questi ultimi.

C6.4.3 FONDAZIONI SU PALI

Criteri di progetto

In dipendenza delle modalità esecutive, i tipi più comuni di pali di fondazione possono essere classificati in:

pali prefabbricati e infissi (ad es.: pali infissi a percussione, vibrazione, pressione, ecc.)

pali gettati in opera senza asportazione di terreno;

pali gettati in opera con asportazione di terreno;

pali ad elica continua.

L'interasse tra i pali va stabilito tenuto conto della funzione della palificata e del procedimento costruttivo. Di regola e salvo condizioni particolari, l'interasse minimo deve essere pari a 3 volte il diametro del palo.

Per le palificate soggette ad azioni orizzontali di intensità non trascurabile si deve valutare lo stato di sollecitazione nel palo e nel terreno e verificarne l'ammissibilità sviluppando calcoli specifici in presenza di tali azioni.

I pali possono essere impiegati come fondazioni a sé stanti, come riduttori dei cedimenti di fondazioni superficiali estese e come elementi contribuenti alla capacità portante di fondazioni miste (piastre su pali). Queste ultime rappresentano una tipologia innovativa di fondazioni su pali.

Indagini geotecniche

Le indagini geotecniche devono intendersi estese dal piano di campagna fino alla profondità significativa sotto la base dei pali.

Le considerazioni che precedono evidenziano l'importanza di un'accurata definizione dei modelli geotecnici di sottosuolo. La caratterizzazione geotecnica dei terreni che interagiscono con i pali deve comunque essere effettuata tenendo conto delle diverse modalità di trasmissione degli sforzi lungo la superficie laterale e alla base, così come dei diversi relativi meccanismi di collasso. Conseguentemente, il progettista deve orientare le indagini in sito e le prove di laboratorio verso la ricerca dei parametri più appropriati alla descrizione di tali meccanismi, oltre che alla valutazione della rigidità del complesso palo-terreno necessaria per le verifiche agli stati limite di esercizio.

Considerazioni del tutto analoghe valgono per i pali caricati trasversalmente. In quest'ultimo caso, per lo specifico tipo d'interazione palo-terreno, è necessaria un'accurata caratterizzazione geotecnica dei terreni più superficiali, maggiormente coinvolti nel fenomeno d'interazione.

C6.4.3.1 Verifiche agli stati limite ultimi (SLU)

Analogamente alle fondazioni superficiali, per le verifiche agli stati limite ultimi sono ammessi due distinti e alternativi approcci progettuali. Nel primo approccio progettuale devono essere considerate due diverse combinazioni di gruppi di coefficienti parziali, la prima ($A_1+M_1+R_1$) generalmente riferibile alle verifiche strutturali (STR), la seconda ($A_2+M_1+R_2$)⁵ alle verifiche geotecniche (GEO). Il secondo approccio progettuale prevede un'unica combinazione di gruppi di coefficienti parziali ($A_1+M_1+R_3$).

Nelle verifiche per il dimensionamento geotecnico (GEO), in tutti gli approcci progettuali la resistenza di progetto dei pali si ottiene dividendo il valore caratteristico della resistenza per un coefficiente, γ_R , diverso in ogni combinazione. Inoltre, nell'ambito di ciascuna combinazione, i coefficienti γ_R sono diversificati rispetto alle modalità costruttive dei pali e ai contributi di resistenza lungo il fusto e alla base.

La resistenza caratteristica dei pali può essere dedotta da prove di carico su pali pilota, non utilizzabili nell'opera; da metodi di calcolo analitici, basati sui valori caratteristici dei parametri geotecnici o su correlazioni empiriche con i risultati di prove in sito (penetrometriche e pressiometriche, prevalentemente); da prove dinamiche di progetto, ad alto livello di deformazione, su pali pilota.

In analogia con l'Eurocodice 7, le Norme introducono una serie di fattori di correlazione che dipendono dal numero di prove di carico (statiche o dinamiche) e dall'affidabilità della caratterizzazione geotecnica nel volume significativo, premiando la numerosità e la completezza degli accertamenti. Ad esempio, nel caso in cui la resistenza caratteristica sia valutata con procedimenti analitici, i valori dei fattori di correlazione permettono di valorizzare la qualità del modello geotecnico di sottosuolo, la cui accuratezza può essere migliorata al crescere del numero di verticali d'indagine lungo le quali risulti una completa caratterizzazione geotecnica dei terreni. A questo proposito si deve ribadire che il numero di verticali d'indagine, con i requisiti necessari

⁵ Nel testo delle NTC, per un mero refuso, in questa combinazione di gruppi di coefficienti parziali è stato indicato M_2 , che invece deve, correttamente, essere M_1 .

innanzi richiamati per ciascuna di esse, deve essere riferito al volume significativo. Ciò significa, ad esempio, che per gli edifici il volume significativo deve essere riferito a ciascun corpo di fabbrica, mentre per un'opera lineare, come un viadotto, il volume significativo riguarda ogni singola fondazione.

C6.4.3.7 Prove di carico

L'applicazione del carico sul palo deve essere graduale e le modalità e durata della prova devono essere fissate sulla base delle caratteristiche meccaniche dei terreni.

La misura degli spostamenti della testa del palo deve essere riferita a punti fissi non influenzati dalle operazioni di prova.

Gli strumenti impiegati per le prove devono essere tarati e controllati.

C6.5 OPERE DI SOSTEGNO

I più comuni tipi di muri di sostegno possono essere suddivisi dal punto di vista costruttivo in muri in pietrame a secco eventualmente sistemato a gabbioni; muri di muratura ordinaria o di conglomerato cementizio; muri di conglomerato cementizio armato, formati in genere da una soletta di fondazione e da una parete con o senza contrafforti; speciali muri in terra costituiti da associazione di materiale granulare e elementi di rinforzo, con paramento rigido o deformabile (muri in terra armata, muri in terra rinforzata e muri cellulari).

Il coefficiente di spinta attiva assume valori che dipendono dalla geometria del paramento del muro e dei terreni retrostanti, nonché dalle caratteristiche meccaniche dei terreni e del contatto terra-muro.

Nel caso di muri i cui spostamenti orizzontali siano impediti, la spinta può raggiungere valori maggiori di quelli relativi alla condizione di spinta attiva.

Per la distribuzione delle pressioni interstiziali occorre fare riferimento alle differenti condizioni che possono verificarsi nel tempo in dipendenza, ad esempio, dell'intensità e durata delle precipitazioni, della capacità drenante del terreno, delle caratteristiche e della efficienza del sistema di drenaggio.

Le azioni sull'opera devono essere valutate con riferimento all'intero paramento di monte, compreso il basamento di fondazione.

Gli stati limite ultimi delle opere di sostegno si riferiscono allo sviluppo di meccanismi di collasso determinati dalla mobilitazione della resistenza del terreno interagente con le opere (GEO) e al raggiungimento della resistenza degli elementi che compongono le opere stesse (STR).

C6.5.3. VERIFICHE AGLI STATI LIMITE

C6.5.3.1 Verifiche di sicurezza (SLU)

C6.5.3.1.1 Muri di sostegno

Gli stati limite ultimi per sviluppo di meccanismi di collasso determinati dalla mobilitazione della resistenza del terreno interagente con un muro di sostegno riguardano lo scorrimento sul piano di posa, il raggiungimento del carico limite nei terreni di fondazione e la stabilità globale del complesso opera di sostegno-terreno. Per quest'ultimo stato limite si rimanda alla sezione relativa alle opere di materiali sciolti e ai fronti di scavo.

Lo stato limite di ribaltamento non prevede la mobilitazione della resistenza del terreno di fondazione, e deve essere trattato come uno stato limite di equilibrio come corpo rigido (EQU), utilizzando i coefficienti parziali sulle azioni della Tabella 2.6.I delle NTC e adoperando coefficienti parziali del gruppo M2 per il calcolo delle spinte (Tabella 6.2.II NTC).

Tutte le azioni agenti sul muro di sostegno possono essere ricondotte a una forza risultante applicata al piano di posa.

Nello stato limite ultimo di collasso per scorrimento, l'azione di progetto è data dalla componente della risultante delle forze in direzione parallela al piano di scorrimento della fondazione, mentre la resistenza di progetto è il valore della forza parallela allo piano cui corrisponde lo scorrimento del muro.

Nello stato limite di collasso per raggiungimento del carico limite della fondazione, l'azione di progetto è la componente della risultante delle forze in direzione normale al piano di posa. La resistenza di progetto è il valore della forza normale al piano di posa a cui corrisponde il raggiungimento del carico limite nei terreni in fondazione.

Il progetto del muro di sostegno deve prevedere anche l'analisi degli stati limite ultimi per raggiungimento della resistenza degli elementi che compongono il muro stesso, siano essi elementi strutturali o una combinazione di terreno e elementi di rinforzo. In questo caso l'azione di progetto è costituita dalla sollecitazione nell'elemento e la resistenza di progetto è il valore della sollecitazione che produce la crisi nell'elemento esaminato.

Per muri di sostegno che facciano uso di ancoraggi o di altri sistemi di vincolo, deve essere verificata la sicurezza rispetto a stati limite ultimi che comportino la crisi di questi elementi.

Approccio 1

Nelle verifiche agli stati limite ultimi per il dimensionamento geotecnico della fondazione del muro (GEO), si considera lo sviluppo di meccanismi di collasso determinati dal raggiungimento della

resistenza del terreno. L'analisi può essere condotta con la Combinazione 2 (A2+M2+R2), nella quale i parametri di resistenza del terreno sono ridotti tramite i coefficienti parziali del gruppo M2, i coefficienti globali γ_R sulla resistenza del sistema (R2) sono unitari e le sole azioni variabili sono amplificate con i coefficienti del gruppo A2. I parametri di resistenza di progetto sono perciò inferiori a quelli caratteristici e di conseguenza i valori di progetto delle spinte sul muro di sostegno sono maggiori e le resistenze in fondazione sono minori dei rispettivi valori caratteristici.

Nelle verifiche STR si considerano gli stati limite ultimi per raggiungimento della resistenza negli elementi strutturali o comunque negli elementi che costituiscono il muro di sostegno, inclusi eventuali ancoraggi. L'analisi può essere svolta utilizzando la Combinazione 1 (A1+M1+R1), nella quale i coefficienti sui parametri di resistenza del terreno (M1) e sulla resistenza globale del sistema (R1) sono unitari, mentre le azioni permanenti e variabili sono amplificate mediante i coefficienti parziali del gruppo A1 che possono essere applicati alle spinte, ai pesi e ai sovraccarichi.

Approccio 2

Nelle verifiche per il dimensionamento geotecnico della fondazione del muro (GEO), si considera lo sviluppo di meccanismi di collasso determinati dal raggiungimento della resistenza del terreno. L'analisi può essere condotta con la Combinazione (A1+M1+R3), nella quale le azioni permanenti e variabili sono amplificate mediante i coefficienti parziali del gruppo A1, che possono essere applicati alle spinte, ai pesi e ai sovraccarichi; i coefficienti parziali sui parametri di resistenza del terreno (M1) sono unitari e la resistenza globale del sistema è ridotta tramite i coefficienti γ_R del gruppo R3. Tali coefficienti si applicano solo alla resistenza globale del terreno, che è costituita, a seconda dello stato limite considerato, dalla forza parallela al piano di posa della fondazione che ne produce lo scorrimento, o dalla forza normale alla fondazione che produce il collasso per carico limite. Essi vengono quindi utilizzati solo nell'analisi degli stati limite GEO.

Nelle verifiche STR si considerano gli stati limite ultimi per raggiungimento della resistenza negli elementi strutturali o comunque negli elementi che costituiscono il muro di sostegno. Per tale analisi non si utilizza il coefficiente γ_R e si procede come nella Combinazione 1 dell'Approccio 1.

C6.5.3.1.2 Paratie

Gli stati limite ultimi per sviluppo di meccanismi di collasso determinati dal raggiungimento della resistenza del terreno interagente con una paratia riguardano la rotazione intorno a un punto dell'opera, l'instabilità del fondo scavo in terreni a grana fine in condizioni non drenate, l'instabilità globale dell'insieme terreno-opera, il collasso per carico limite verticale e lo sfilamento di uno o più ancoraggi.

Per l'instabilità del fondo scavo in terreni a grana fine e per l'instabilità globale dell'insieme terreno-opera si rimanda alla sezione relativa alle opere di materiali sciolti e ai fronti di scavo.

Per lo stato limite di sfilamento degli ancoraggi si rimanda alla sezione relativa agli ancoraggi.

Per lo stato limite di collasso per carico limite verticale si rimanda alla sezione relativa ai pali di fondazione.

Per rotazione intorno a un punto dell'opera deve intendersi uno stato limite in cui si raggiungano le condizioni di equilibrio limite nel terreno interagente con l'opera e sia cinematicamente possibile, al raggiungimento della resistenza del terreno, un atto di moto rigido per la paratia. Tipicamente, per una paratia con più livelli di vincolo questo stato limite ultimo non può verificarsi.

Gli stati limite relativi al raggiungimento delle resistenze negli elementi strutturali sono quelli relativi alla rottura della paratia e alla rottura del sistema di contrasto costituito da puntoni, ancoraggi, travi di ripartizione, ecc..

Gli stati limite di sifonamento del fondo scavo o di instabilità del fondo scavo per sollevamento sono di tipo HYD e UPL e vanno analizzati come illustrato al § 6.2.3.2 delle NTC.

Approccio 1

Nelle verifiche agli stati limite ultimi per il dimensionamento geotecnico delle paratie (GEO), si considera lo sviluppo di meccanismi di collasso determinati dalla mobilitazione della resistenza del terreno e, specificamente, dal raggiungimento delle condizioni di equilibrio limite nel terreno interagente con la paratia. L'analisi può essere condotta con la Combinazione 2 (A2+M2+R1), nella quale i parametri di resistenza del terreno sono ridotti tramite i coefficienti parziali del gruppo M2, i coefficienti γ_R sulla resistenza globale (R1) sono unitari e le sole azioni variabili sono amplificate con i coefficienti del gruppo A2. I parametri di resistenza di progetto sono perciò inferiori a quelli caratteristici e di conseguenza il valore di progetto della spinta attiva è maggiore, e quello della resistenza passiva è minore, dei corrispondenti valori caratteristici. Le azioni di progetto E_d sono le risultanti o i momenti risultanti delle forze sulla paratia che producono il cinematismo di collasso ipotizzato, mentre le resistenze di progetto R_d sono le risultanti o i momenti risultanti delle forze che vi si oppongono.

Nelle verifiche STR si considerano gli stati limite ultimi per raggiungimento della resistenza negli elementi strutturali. L'analisi può essere svolta utilizzando la Combinazione 1 (A1+M1+R1), nella quale i coefficienti sui parametri di resistenza del terreno (M1) e sulla resistenza globale del sistema (R1) sono unitari, mentre le azioni permanenti e variabili sono amplificate mediante i coefficienti parziali del gruppo A1. In questo caso, i coefficienti parziali amplificativi delle azioni possono

applicarsi direttamente alle sollecitazioni, calcolate con i valori caratteristici delle azioni e delle resistenze. In particolare, le sollecitazioni (comprese quelle nei puntoni e negli ancoraggi) devono calcolarsi portando in conto, anche in maniera semplificata, l'interazione fra paratia e terreno, operando su configurazioni che rispettino l'equilibrio e la compatibilità con il criterio di resistenza. Dato che i coefficienti parziali amplificativi delle azioni permanenti e variabili (gruppo A1) sono diversi, è necessario in genere distinguere le sollecitazioni prodotte dai carichi permanenti da quelle prodotte dai carichi variabili.

C6.5.3.2 Verifiche di esercizio (SLE)

Gli spostamenti dell'opera di sostegno e del terreno circostante possono essere valutati con metodi empirici o analitici. Gli spostamenti dipendono dai parametri di resistenza dei terreni, dalla rigidità dei terreni e del sistema di sostegno (compresi puntoni e ancoraggi), dalle condizioni idrauliche e dalle sequenze costruttive.

Se si adoperano metodi empirici deve essere documentata l'analogia tra il problema in esame e i casi di studio utilizzati per la messa a punto del metodo.

Se si adoperano metodi analitici, devono essere adeguatamente documentate la scelta dei modelli costitutivi per i terreni e per il sistema di sostegno e la scelta dei parametri del modello. I valori delle proprietà meccaniche da adoperare nell'analisi sono quelli caratteristici e i coefficienti parziali sulle azioni e sui parametri di resistenza sono sempre unitari.

C6.6 TIRANTI DI ANCORAGGIO

Indagini specifiche

Le indagini geotecniche devono intendersi estese alle porzioni di terreno che interagiscono con il sistema dei tiranti e con l'eventuale struttura ancorata. Devono essere raccolti dati relativi ai caratteri morfologici e alle condizioni di stabilità generale della zona interessata dai lavori; al profilo stratigrafico, al regime delle pressioni interstiziali e alle caratteristiche chimiche dell'acqua interstiziale. In particolare l'indagine deve consentire di definire le proprietà fisiche e meccaniche dei terreni e delle rocce in sede con riferimento anche al loro comportamento nel tempo.

C6.6.2 VERIFICHE DI SICUREZZA (SLU)

Lo stato limite ultimo che chiama in causa la resistenza del terreno è quello relativo allo sfilamento dell'ancoraggio per raggiungimento della resistenza al contatto fra bulbo e terreno. La corrispondente verifica può essere effettuata con la combinazione di coefficienti parziali $A1+M1+R3$, dove i coefficienti γ_R sono quelli riportati nella Tabella 6.6.I delle NTC.

Per i tiranti delle paratie, l'azione di progetto sull'ancoraggio si ottiene amplificando mediante i coefficienti A_1 quella calcolata mediante un'analisi che porti in conto, anche in maniera semplificata, l'interazione fra paratia e terreno, operando su configurazioni che rispettino l'equilibrio e la compatibilità con il criterio di resistenza, e nella quale tutti i coefficienti parziali sulle azioni e sui parametri di resistenza siano unitari.

C6.7 OPERE IN SOTTERRANEO

Le opere in sotterraneo indicate nella norma cui si riferiscono le presenti istruzioni sono ad esempio le gallerie idrauliche, stradali, ferroviarie, con relativi imbocchi di estremità o intermedi (pozzi, finestre, discenderie), le caverne per centrali idroelettriche, gli scavi per stazioni (metropolitane e ferroviarie), parcheggi, depositi sotterranei.

Lo scavo in sotterraneo si può sviluppare in differenti posizioni rispetto alla superficie topografica: con piccolo ricoprimento di terreno o di roccia (ad es.: gallerie metropolitane, subacquee, parietali); con grande ricoprimento di terreno o di roccia (ad es.: gallerie di valico, depositi sotterranei)

Per gli aspetti non trattati nelle NTC nei riguardi delle gallerie minerarie ci si riferisca alla specifica normativa.

Indagini specifiche

Il programma di ricerche e di indagini sui terreni e sulle rocce deve essere predisposto ed attuato sulla base dell'inquadramento geologico della zona ed in dipendenza dell'entità del ricoprimento. Nel caso di rocce fratturate le ricerche devono comprendere la descrizione qualitativa e quantitativa dello stato di fratturazione ed in genere delle discontinuità strutturali presenti nella formazione.

C6.7.4 CRITERI DI PROGETTO

Nella previsione progettuale dei metodi di scavo, particolare considerazione dovrà averci per la sicurezza in avanzamento, per la stabilità di eventuali manufatti circostanti e per la sistemazione del materiale di risulta. La costruzione di un'opera in sotterraneo determina una modifica dello stato di tensione efficace iniziale del sottosuolo. Le variazioni di tensione dipendono dalla forma e dalle dimensioni dell'opera, dalla posizione di questa rispetto alla superficie esterna, dal metodo seguito nella costruzione e dalla sequenza delle fasi costruttive, nonché dal tipo di rivestimento, provvisorio o definitivo, adottati. Ulteriori variazioni possono essere indotte durante l'esercizio dell'opera per effetto di sollecitazioni statiche e dinamiche dovute al traffico, o alla spinta di fluidi eventualmente convogliati dalla galleria, o ad azioni sismiche.

L'entità delle deformazioni indotte nel terreno dalla costruzione di un'opera in sotterraneo dipendono da un lato dalla natura e dallo stato tensionale del terreno e dall'altro dalle caratteristiche dello scavo e dalle metodologie esecutive adottate. Gli spostamenti della superficie esterna per effetto dello scavo in sotterraneo devono essere sempre valutati con prudenza, tenendo conto anche dell'effetto di eventuali riduzioni delle pressioni interstiziali provocate dalla costruzione dell'opera.

C6.7.4.1 Metodi di scavo

La stabilità del fronte di avanzamento dipende dallo stato dei terreni che si attraversano o di quelli immediatamente circostanti, dalla grandezza del ricoprimento in rapporto al diametro della galleria, dalla velocità di avanzamento, dalle caratteristiche della eventuale macchina di scavo, dai procedimenti che si seguono nella posa in opera dei sostegni e del pre-rivestimento. In particolari terreni (ad es.: sabbie fini, argille consistenti o rocce fessurate) le condizioni di stabilità possono essere notevolmente modificate dagli effetti meccanici dei fenomeni di filtrazione o di percolazione dal fronte di scavo.

Eventuali interventi di trattamento preventivo, previsti in progetto per migliorare temporaneamente o permanentemente le proprietà meccaniche dei terreni, devono essere adeguatamente illustrati, giustificati e dimensionati secondo quanto disposto al § 6.9 delle NTC.

Le previsioni di progetto devono essere sufficientemente cautelative per tener conto di eventuali variazioni delle proprietà meccaniche dei terreni lungo l'asse della galleria.

C6.7.4.2 Verifica del rivestimento

Il comportamento del rivestimento dipende dalle dimensioni e dalla profondità della galleria, dallo stato tensionale del sottosuolo, dalla rigidità della struttura, dal metodo, dalla sequenza e dai tempi delle operazioni di scavo e di costruzione dell'eventuale pre-rivestimento.

Il comportamento del pre-rivestimento dipende principalmente dalle modalità e dall'accuratezza con le quali viene realizzato. Pertanto l'adeguatezza del rivestimento e dell'eventuale pre-rivestimento sarà controllata in fase costruttiva per mezzo di misure.

C6.7.6 CONTROLLO E MONITORAGGIO

Il programma dei controlli previsti in progetto indicherà la strumentazione da impiegare, nonché l'ubicazione degli strumenti e la sequenza delle misure.

C6.8 OPERE DI MATERIALI SCIOLTI E FRONTI DI SCAVO

Le opere di materiali sciolti indicati nella norma cui si riferiscono le presenti istruzioni sono ad esempio i rilevati per strade, ferrovie, aeroporti e piazzali, i riempimenti a tergo di strutture di sostegno, gli argini e i moli. Per gli aspetti non trattati nelle NTC nei riguardi delle dighe in terra ci si riferisca alla specifica normativa.

C6.8.1 CRITERI GENERALI DI PROGETTO

C6.8.1.1 Rilevati e rinterrati

Per i rilevati ed i rinterrati a tergo di opere di sostegno sono da preferire le terre a grana media o grossa. Terre a grana fine possono essere impiegate per opere di modesta importanza e quando non sia possibile reperire materiali migliori. Si possono adoperare anche materiali ottenuti dalla frantumazione di rocce. Sono da escludere materiali con forti percentuali di sostanze organiche di qualsiasi tipo e materiali fortemente rigonfianti.

Per i muri in terra armata o rinforzata i materiali da preferire sono costituiti da terre con passante ai 15 micron non superiore al 20%, le cui caratteristiche meccaniche e chimico fisiche devono soddisfare i requisiti richiesti comunemente per tali tipi di opere.

Per gli elementi di rinforzo dei muri in terra armata o rinforzata è necessario effettuare verifiche locali, di rottura e di sfilamento, e verifiche nei riguardi dell'azione aggressiva dell'ambiente ed in particolare delle acque.

I materiali per gli argini saranno scelti tenendo presenti i possibili moti di filtrazione. Per i dreni saranno adoperati materiali di elevata permeabilità. La loro granulometria deve essere scelta in relazione alle caratteristiche dei materiali a contatto con i dreni stessi secondo quanto specificato di seguito.

Per i moli devono essere adoperati blocchi di rocce durevoli, in particolare nei confronti dell'acqua marina, e di dimensioni e caratteristiche idonee a resistere alle azioni esercitate dal moto ondoso. Limitatamente alla zona interna del manufatto possono essere adoperati materiali naturali o di frantumazione purché privi di frazione fine e opportunamente protetti da filtri.

Per gli aspetti non trattati nelle NTC nei riguardi dell'impiego delle terre nei manufatti stradali e ferroviari ci si riferisca alla specifica normativa per la campionatura, le prove sui materiali e la tecnica di impiego delle terre.

C6.8.1.2 Drenaggi e filtri

I drenaggi e i filtri hanno lo scopo di:

ridurre il valore delle pressioni interstiziali nel sottosuolo o in manufatti di materiali sciolti;

eliminare o ridurre le pressioni interstiziali a tergo di strutture di sostegno;

consentire la filtrazione verso l'esterno di acque presenti nel sottosuolo o in manufatti di materiali sciolti senza causare il sifonamento;

interrompere l'eventuale risalita di acqua per capillarità.

I drenaggi e i filtri, in relazione alle finalità per cui vengono realizzati, devono essere progettati in modo da soddisfare i seguenti requisiti:

il materiale filtrante deve essere più permeabile del terreno con il quale è a contatto;

la granulometria del materiale filtrante deve essere tale da evitare che particelle di terreno causino intasamento del filtro e del drenaggio;

lo spessore dello strato filtrante deve essere sufficientemente elevato da consentire una buona distribuzione delle frazioni granulometriche nello strato stesso e deve essere definito tenendo conto anche dei procedimenti costruttivi.

Se i criteri di progetto sopra elencati non possono essere soddisfatti con un solo strato filtrante, sarà impiegato un tipo a più strati. Ciascuno strato filtrante nei riguardi di quelli adiacenti sarà progettato alla stessa stregua di un filtro monostrato.

I tubi disposti nei drenaggi allo scopo di convogliare l'acqua raccolta devono essere dimensionati tenendo conto della portata massima ed i fori di drenaggio dei tubi vanno dimensionati in modo da evitare che granuli del materiale filtrante penetrino nelle tubazioni stesse.

I materiali naturali o artificiali da impiegare per la confezione di drenaggi e filtri, devono essere formati da granuli resistenti e duresi e non devono contenere sostanze organiche o altre impurità.

Le acque ruscellanti in superficie non devono penetrare entro i drenaggi e i filtri; esse devono essere regimentate in superficie mediante canalizzazioni.

Il terreno formante il piano di posa di drenaggio e filtri non deve subire rimaneggiamenti, deve essere sufficientemente consistente e se necessario costipato.

Durante la costruzione vanno eseguiti regolari controlli della granulometria del materiale impiegato.

Il materiale del filtro e del drenaggio va posto in opera evitando la separazione delle frazioni granulometriche.

C6.8.6 FRONTI DI SCAVO

I fronti di scavo indicati nella norma cui si riferiscono le presenti istruzioni attengono ad esempio a scavi di fondazioni, trincee stradali o ferroviarie, canali ecc. Per gli aspetti non trattati nelle NTC nei riguardi dei fronti di scavo di miniere e cave ci si riferisca alla specifica normativa.

C6.8.6.1 Indagini geotecniche e caratterizzazione geotecnica

In merito alle indagini specifiche da svolgere si precisa che:

i rilievi topografici devono essere estesi ad un'area più ampia di quella direttamente interessata ai lavori;

le indagini geotecniche in sito devono permettere il riconoscimento della costituzione del sottosuolo e la determinazione della pressione interstiziale e della pressione dell'acqua nelle discontinuità eventualmente presenti. La profondità delle verticali di indagine deve essere stabilita in relazione a quella dello scavo, avendo cura di estendere l'indagine a monte del previsto ciglio e al di sotto della quota del fondo scavo;

le prove di laboratorio devono permettere la determinazione delle caratteristiche di resistenza nelle condizioni di picco, di post-picco e nelle condizioni residue.

C6.8.6.2 Criteri generali di progetto e verifiche di sicurezza

Le verifiche di sicurezza si intendono soddisfatte se la condizione (6.2.1) delle NTC risulta soddisfatta per tutti i possibili cinematismi di collasso. Bisogna quindi ricercare la condizione di minimo per il rapporto R_d/E_d . Le verifiche devono essere effettuate utilizzando la combinazione dei coefficienti parziali di cui al § 6.8.2 delle NTC: (A2+M2+R2), in cui i coefficienti A2 sono moltiplicativi delle azioni e i coefficienti M2 ed R2 sono rispettivamente riduttivi dei parametri di resistenza e della resistenza globale del sistema.

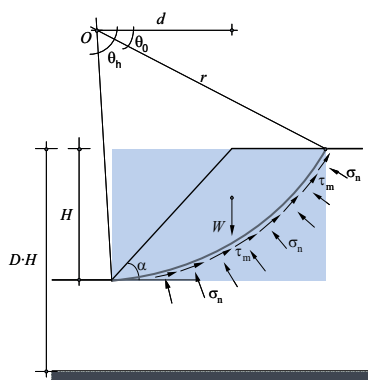


Figura C6.8.1 Equilibrio del fronte di scavo

È bene precisare che al peso dell'unità di volume della massa potenzialmente instabile va applicato il coefficiente A2 riportato nella colonna GEO della Tabella 2.6.I delle NTC ($\gamma_{G1} = 1.0$).

Si consideri, ad esempio, la sicurezza di un fronte di scavo in terreni coesivi, eseguita nelle condizioni di breve termine in tensioni totali. Utilizzando il metodo dell'equilibrio globale, nell'ipotesi di cinematismi di collasso rotazionali (Fig. 6.8.1) il margine di sicurezza è tradizionalmente espresso dal rapporto tra il momento delle azioni resistenti e il momento delle azioni destabilizzanti

$$F = \frac{M_R}{M_D} = \frac{c_u \cdot r^2 \cdot \Delta\theta}{W \cdot d}$$

dove:

c_u = resistenza non drenata

r = raggio della superficie di scorrimento

$\Delta\theta = \theta_0 - \theta_h$ = angolo di apertura del settore AB

W = peso della massa potenzialmente instabile

d = braccio della forza peso rispetto al centro di rotazione (O)

Nell'ambito dei principi generali enunciati nelle NTC, basati sull'impiego dei coefficienti parziali, si devono definire le resistenze di progetto R_d e le azioni di progetto E_d :

$$R_d = M_{R_d} = \frac{1}{\gamma_R} \left[\frac{c_u}{\gamma_{cu}} \cdot r^2 \cdot \Delta\theta \right]$$

$$E_d = M_{D_d} = \gamma_{G1} \cdot W \cdot d$$

e controllare il rispetto della condizione $R_d \geq E_d$.

L'impiego dei coefficienti parziali permette l'uso delle soluzioni speditive disponibili in letteratura per l'analisi di sicurezza di scarpate e fronti di scavo.

Per le analisi di sicurezza svolte nelle condizioni di breve termine, in tensioni totali, si considera, a mero titolo di esempio, la soluzione di Taylor (1948), basata ancora sul metodo dell'equilibrio limite globale. In essa, il margine di sicurezza è tradizionalmente espresso nella forma:

$$F = \frac{N \cdot c_u}{\gamma \cdot H}$$

dove:

N = fattore di stabilità definito da Taylor (1948)

γ = peso dell'unità di volume del terreno

Nell'applicazione del metodo, il margine di sicurezza può essere inteso come rapporto tra la resistenza e l'azione di progetto. Applicando i coefficienti parziali previsti al § 6.8 delle NTC, risulta:

$$\frac{R_d}{E_d} = \frac{1}{\gamma_R} \left[\frac{c_u}{\gamma_{cu}} \cdot \frac{N}{\gamma \cdot H} \right]$$

La verifica è da ritenersi soddisfatta se è $R_d \geq E_d$.

Per le analisi di sicurezza svolte nelle condizioni lungo termine, in tensioni efficaci, si può considerare, ancora a mero titolo di esempio, la soluzione di Bishop e Morgenstern (1960), basata sul metodo delle strisce proposto da Bishop (1955). In essa il margine di sicurezza viene espresso mediante la relazione:

$$F = m - n \cdot r_u$$

dove

$r_u = u / \sigma_v$ è il coefficiente di pressione interstiziale

e m ed n sono coefficienti adimensionali funzione della geometria del problema (H, D, β) mostrata in figura, dei parametri di resistenza del terreno (c' e ϕ') e del peso dell'unità di volume (γ):

Nel rispetto delle NTC, i coefficienti m ed n devono essere valutati utilizzando i valori di progetto dei parametri di resistenza (c'_d, ϕ'_d), verificando al contempo che sia rispettata la condizione:

$$\frac{R_d}{E_d} = \frac{1}{\gamma_R} (m_d - n_d \cdot r_u) \geq 1$$

C6.11 DISCARICHE CONTROLLATE DI RIFIUTI E DEPOSITI DI INERTI

In questa categoria rientrano gli accumuli di materiali sciolti di qualsiasi natura inclusi quelli versati alla rinfusa (ad es. i depositi di rifiuti solidi urbani e industriali, i materiali di risulta di scavi e demolizioni, le discariche minerarie).

L'entità degli accertamenti e degli studi da svolgere va commisurata all'esigenza di sicurezza, all'importanza della discarica, alla morfologia della zona e alla presenza nel sottosuolo di terreni di bassa resistenza e alle possibili influenze sulla circolazione idrica, superficiale e sotterranea, e sulla quantità delle acque.

In merito ai provvedimenti necessari per la stabilità nel tempo, si richiama la necessità di far ricorso ad un'idonea strumentazione di controllo laddove si presentino casi particolarmente importanti per altezze, volumi ed ubicazioni del territorio.

Il richiamo delle norme all'aspetto idrogeologico riguarda principalmente possibili riflessi negativi dell'intervento sulla circolazione idrica nel sottosuolo.

C6.12 FATTIBILITÀ DI OPERE SU GRANDI AREE

C6.12.1. INDAGINI SPECIFICHE

Per l'accertamento della fattibilità dell'opera saranno raccolte informazioni atte a definire:

le caratteristiche geologiche e geomorfologiche dell'area;

le caratteristiche topografiche dell'area;

i caratteri delle acque superficiali e sotterranee;

le caratteristiche e il comportamento di manufatti esistenti nei dintorni.

Lo studio geologico deve definire i lineamenti geomorfologici e la loro tendenza evolutiva, i caratteri stratigrafici e strutturali, il grado di alterazione, la degradabilità e la fratturazione degli ammassi rocciosi, nonché lo schema idrogeologico.

Lo studio geotecnico deve permettere la definizione delle proprietà fisiche e meccaniche dei principali tipi di terreno e il regime delle pressioni interstiziali. A tal fine saranno eseguite indagini in sito e in laboratorio in quantità ed estensione proporzionate alla prevista destinazione dell'area.

Sarà accertata l'eventuale esistenza di cavità naturali o artificiali nel sottosuolo, di dimensioni significative ai fini del progetto.

Nel caso di aree che, in tutto o in parte, ricadano in specchi d'acqua marini, lacustri o fluviali, gli studi saranno estesi ai fondali e devono essere integrati dal rilievo della batimetria che comprenda anche le zone adiacenti, significative ai fini della destinazione dell'area.

C6.12.2 VERIFICHE DI FATTIBILITÀ

La verifica di fattibilità comprende l'accertamento delle modifiche che il sistema di opere in progetto può indurre nell'area e deve precisare se le condizioni locali impongano l'adozione di soluzioni e procedimenti costruttivi di particolare onerosità. Nel caso di aree acclivi, deve essere accertata la stabilità dei pendii con riferimento alla condizione precedente la realizzazione delle opere in progetto e a seguito della costruzione di tali opere, secondo quanto prescritto al § 6.3 delle NTC.

Nel caso di reti idriche o fognarie, ed in genere di sottoservizi in aree urbanizzate o da urbanizzare, deve essere accertata l'influenza di queste sui manufatti esistenti, sia in fase di costruzione sia in fase di esercizio a seguito di eventuali guasti o rotture.

Per l'estrazione di liquidi o gas dal sottosuolo devono essere valutate le deformazioni provocate dalle variazioni dello stato tensionale efficace, i conseguenti spostamenti della superficie topografica e la loro influenza sulla stabilità e sulla funzionalità dei manufatti esistenti.

C6.12.2.1 Emungimento da falde idriche

Il modello fisico assunto a base della progettazione delle opere e degli interventi deve essere ottenuto da specifici studi idrogeologici e geotecnici.

C7. PROGETTAZIONE PER AZIONI SISMICHE

La norma illustra, per ciascuna delle tipologie costruttive considerate nei precedenti capitoli 4 e 5, i provvedimenti specifici da adottare, in presenza di azioni sismiche, finalizzandoli alla progettazione e costruzione delle opere nuove (per le opere esistenti si rimanda al Cap.8 delle NTC e C8 delle presenti istruzioni).

Le indicazioni fornite integrano, ma non sostituiscono, quelle fornite nei Cap.4 e 5 relativamente ai modelli di calcolo, alle sollecitazioni ed alle resistenze degli elementi strutturali. Si deve inoltre fare riferimento al Cap.2 per la combinazioni delle azioni, ed al Cap.3 per la definizione dell'entità dell'azione sismica in relazione ai diversi stati limite da considerare ed alle sue modalità di rappresentazione. Particolare attenzione richiedono infine le indicazioni geotecniche specificamente antisismiche (§ 7.11) al solito additive e non sostitutive di quelle già riportate nel Cap.6.

Ampio spazio è stato riservato, sia nelle NTC che nel presente documento, alle costruzioni ed ai ponti con isolamento e dissipazione di energia (§ 7.10 e C7.10); tale attenzione è giustificata dalla indiscutibile efficacia che tale approccio progettuale manifesta nel costruire antisismico e dalla sua conseguente, crescente, diffusione.

Nello stilare la norma si è fatto sistematico riferimento all'EN-1998, ma in un'ottica di sintesi e semplificazione, così da produrre una norma in accordo con esso ed al contempo estremamente più sintetica e semplice da utilizzare. Con tale finalità, particolare attenzione è stata dedicata a raccogliere, in una trattazione sintetica iniziale valida per tutte le tipologie costruttive, i requisiti comuni nei confronti degli stati limite (§ 7.1), i criteri generali di progettazione e modellazione (§ 7.2), i metodi di analisi ed i criteri di verifica (§ 7.3). così da renderli il più possibile esaurienti e, nel contempo, perfettamente integrati nella trattazione generale e semplici da intendere ed impiegare.

Nell'ottica di sintesi e semplificazione detta, è sembrato opportuno, in situazioni di pericolosità sismica molto bassa (zona 4) ammettere metodi di progetto-verifica semplificati. In tal senso, per le opere realizzate in siti ricadenti in zona 4 e qualora siano rispettate le ulteriori condizioni appresso elencate, le NTC consentono l'utilizzo dei due diversi metodi semplificati di verifica nel seguito illustrati:

- **Metodo 1** - Per le costruzioni di tipo 1 e 2 e di classe d'uso I e II, le verifiche di sicurezza possono essere condotte alle tensioni ammissibili, secondo quanto specificato nel § 2.7 delle NTC.

-
- **Metodo 2** - Per tutti i tipi di costruzione e le classi d'uso, le verifiche di sicurezza nei confronti dello SLV possono essere condotte per una forza di progetto calcolata assumendo uno spettro di progetto costante e pari a 0,07g, ed ammettendo implicitamente un possibile danneggiamento delle strutture, corrispondente ad un fattore di struttura di valore comunque non superiore a $q = 2,15$.

Il **Metodo 2** consente la progettazione della costruzione sotto l'azione sismica di cui sopra nei modi indicati nei Cap.4, 5, 6 delle NTC a condizione che soddisfì i tre requisiti seguenti:

- ai fini della ripartizione delle sollecitazioni sismiche tra gli elementi strutturali resistenti, gli orizzontamenti debbono essere assimilabili a diaframmi rigidi ⁽⁶⁾, ossia ad elementi infinitamente rigidi nel loro piano; maggiori indicazioni al riguardo sono riportate nel § C7.2.6.
- i particolari costruttivi sono quelli relativi alla classe di duttilità bassa "CDB" quale definita nel § 3.2.1 delle NTC, ossia le azioni sismiche convenzionali sono determinate ammettendo solo un danneggiamento limitato delle strutture.
- per le verifiche agli stati limite si utilizza la combinazione delle azioni definita al § 3.2.4 delle NTC.

Per le costruzioni semplici in muratura, sono previste regole di progetto semplificate che non prevedono verifiche di sicurezza dettagliate, secondo quanto specificato in § 7.8.1.9

C7.1 REQUISITI NEI CONFRONTI DEGLI STATI LIMITE

Per garantire il rispetto degli Stati Limite Ultimi e di Esercizio, quali definiti al § 3.2.1 delle NTC, occorre effettuare diverse verifiche di sicurezza. Ciascuna di esse garantisce, per ogni Stato Limite, quindi per il corrispettivo livello di azione sismica, il raggiungimento di una data prestazione da parte della costruzione nel suo complesso.

Le verifiche di sicurezza da effettuare sono riepilogate in funzione della Classe d'uso nella successiva Tab. C7.1.I, in cui si fa riferimento anche al paragrafo che nelle NTC disciplina ciascuna verifica. A riguardo, si evidenzia che le verifiche allo SLC devono essere effettuate di necessità sulle sole costruzioni provviste di isolamento sismico.

⁶⁾ Gli orizzontamenti sono assimilabili a diaframmi rigidi solo se, modellandone la deformabilità nel piano, gli spostamenti orizzontali massimi dei nodi in condizioni sismiche non superano, per più del 10%, quelli calcolati con l'assunzione di piano rigido.

Tabella C7.1.I - Verifiche di sicurezza in funzione della Classe d'uso.

SL	Descrizione della prestazione	Riferimento Norme	Classe d'uso			
			I	II	III	IV
SLO	Contenimento del danno degli elementi non strutturali	§ 7.3.7.2			x	x
	Funzionalità degli impianti	§ 7.3.7.3			x	x
SLD	Resistenza degli elementi strutturali	§ 7.3.7.1			x	x
	Contenimento del danno degli elementi non strutturali	§ 7.3.7.2	x	x		
	Contenimento delle deformazioni del sistema fondazione-terreno	§ 7.11.5.3	x	x	x	x
	Contenimento degli spostamenti permanenti dei muri di sostegno	§ 7.11.6.2.2	x	x	x	x
SLV	Assenza di martellamento tra strutture contigue	§ 7.2.2	x	x	x	x
	Resistenza delle strutture	§ 7.3.6.1	x	x	x	x
	Duttilità delle strutture	§ 7.3.6.2	x	x	x	x
	Assenza di collasso fragile ed espulsione di elementi non strutturali	§ 7.3.6.3	x	x	x	x
	Resistenza dei sostegni e collegamenti degli impianti	§ 7.3.6.3	x	x	x	x
	Stabilità del sito	§ 7.11.3	x	x	x	x
	Stabilità dei fronti di scavo e dei rilevati	§ 7.11.4	x	x	x	x
	Resistenza del sistema fondazione-terreno	§ 7.11.5.3	x	x	x	x
	Stabilità dei muri di sostegno	§ 7.11.6.2.2	x	x	x	x
	Stabilità delle paratie	§ 7.11.6.3.2	x	x	x	x
Resistenza e stabilità dei sistemi di contrasto e degli ancoraggi	§ 7.11.6.4.2	x	x	x	x	
SLC	Resistenza dei dispositivi di vincolo temporaneo tra costruzioni isolate	§ 7.2.1	x	x	x	x
	Capacità di spostamento degli isolatori	§ 7.10.6.2.2	x	x	x	x

L'utilizzo del **metodo 2** di verifica prevede solo verifiche nei confronti dello SLV.

Nella progettazione in presenza di azioni sismiche, il ruolo dei particolari costruttivi è essenziale ai fini del conseguimento della sicurezza strutturale. Poiché le prestazioni delle strutture sotto terremoto sono fortemente condizionate dal comportamento delle loro zone critiche, soggette a plasticizzazione ciclica, per esse e per gli elementi ad esse collegate si forniscono regole pratiche di progettazione volte a assicurare sia la capacità portante che quella dissipativa richiesta all'intero sistema strutturale. Le indicazioni inerenti alle zone critiche sono volte ad assicurarne la duttilità

necessaria a garantire il raggiungimento del livello di danneggiamento ammesso dalle NTC per le azioni sismiche relative agli Stati Limite Ultimi senza che la struttura collassi.

C7.2 CRITERI GENERALI DI PROGETTAZIONE E MODELLAZIONE

C7.2.1 CRITERI GENERALI DI PROGETTAZIONE

In ragione della necessità che la costruzione sia dotata di sistemi strutturali capaci, con costi accettabili, di soddisfare i requisiti di sicurezza nei confronti sia dei carichi verticali che dell'azione sismica, in siti a sismicità significativa i criteri di progettazione nei confronti delle azioni sismiche devono essere considerati già nell'impostazione della progettazione strutturale.

La costruzione deve essere dunque dotata di sistemi resistenti lungo almeno due direzioni e capaci di garantire un'adeguata resistenza e rigidezza nei confronti sia dei moti traslazionali, sia dei moti torsionali dovuti all'eccentricità tra il centro di massa ed il centro di rigidezza dell'intera struttura o anche solo di una sua porzione.

Tali moti torsionali tendono a sollecitare i diversi elementi strutturali in maniera non uniforme. A tal fine, sono da preferirsi configurazioni strutturali in cui i principali elementi resistenti all'azione sismica sono distribuiti nelle zone periferiche della costruzione e al contempo limitano l'eccentricità tra centro di massa e centro di rigidezza a ciascun livello della costruzione. Per massimizzare la rigidezza torsionale conseguita nel modo suddetto è necessario che gli orizzontamenti funzionino da diaframma rigido ai fini della ripartizioni delle forze sugli elementi verticali che li sostengono, nei modi specificati al § 7.2.6 delle NTC.

Per quanto riguarda gli effetti della componente verticale dell'azione sismica, nel § 7.2.1 sono indicati gli elementi e le tipologie costruttive che maggiormente risentono delle accelerazioni verticali indotte dal sisma, nonché i livelli di pericolosità per i quali tale componente deve essere considerata nel progetto. Per gli elementi soggetti a tali azioni e per quelli di supporto dei medesimi è ammesso l'uso di modelli parziali che tengano conto della rigidezza degli elementi adiacenti.

In generale non si tiene conto della variabilità spaziale del moto sismico e si adotta per esso una rappresentazione di tipo "puntuale", quale è quella che prevede l'utilizzo degli spettri di risposta e adotta un unico valore di accelerazione del suolo per tutti i punti di contatto con la struttura.; Quando l'estensione del sistema di fondazione non garantisce che l'intera costruzione sia soggetta ad una eccitazione sismica uniforme, è necessario considerare la variabilità spaziale del moto di cui al § 3.2.5 delle NTC.

La progettazione nei confronti delle azioni sismiche ammette, generalmente, un danneggiamento esteso ma controllato delle costruzioni per i livelli di azione relativi agli SLV ed SLC ed un

possibile danneggiamento, di entità comunque limitata, per lo SLD⁷. Mentre nei primi due casi la risposta sismica della struttura è affidata, oltre che alle sue caratteristiche in termini di resistenza, alla sua capacità di sviluppare deformazioni cicliche in campo plastico, in quest'ultimo caso (SLD), essa è affidata essenzialmente alle sue caratteristiche di rigidità e resistenza. In ragione di ciò, le strutture si considerano avere comportamento dissipativo nei riguardi degli stati limite ultimi e sostanzialmente non dissipativo nei riguardi degli stati limite di esercizio.

Fanno eccezione le strutture dotate di isolamento alla base, per le quali anche i requisiti riferiti agli stati limite ultimi vengono conseguiti evitando significative escursioni in campo plastico degli elementi strutturali della sovrastruttura e della sottostruttura.

Ai fini di un buon comportamento dissipativo d'insieme, le deformazioni inelastiche devono essere distribuite nel maggior numero possibile di elementi duttili.

In funzione della tecnologia costruttiva e dei materiali utilizzati, è dunque possibile separare i meccanismi deformativi essenzialmente fragili, quindi per loro natura scarsamente dissipativi, dagli altri meccanismi ai quali è possibile associare, mediante adeguati accorgimenti, significativa capacità di dissipare energia in ragione della loro duttilità.

La progettazione deve dunque garantire l'attivazione dei meccanismi deformativi duttili, evitando al contempo che si attivino meccanismi in elementi meno duttili (ad es. in pilastri soggetti a sforzi normali rilevanti) e meccanismi resistenti fragili (ad es. resistenza a taglio, resistenza dei nodi trave-pilastro).

La duttilità d'insieme della costruzione si ottiene, in definitiva, individuando gli elementi ed i meccanismi resistenti ai quali affidare le capacità dissipative e localizzando all'interno del sistema strutturale le zone in cui ammettere la plasticizzazione, in modo da ottenere un meccanismo deformativo d'insieme stabile, che coinvolga il maggior numero possibile di fonti di duttilità locale.

L'intero capitolo, coerentemente con i principi generali, trasferisce al progettista tutte le informazioni necessarie per progettare e verificare costruzioni "duttili", ossia rispettose dei criteri di "gerarchia delle resistenze" e delle richieste di duttilità locale.

⁷ Lo spettro di risposta relativo allo SLD può presentare accelerazioni maggiori rispetto a quello relativo allo SLV. Tuttavia, la resistenza delle costruzioni di classe I e II è determinata esclusivamente sulla base delle azioni sismiche relative allo SLV, per cui esse non sono progettate, in generale, per sopportare le azioni sismiche relative allo SLD senza danneggiarsi. Solo per costruzioni di classe III e IV sono previste verifiche di resistenza nei confronti delle azioni sismiche allo SLD (v § 7.3.7.1 delle NTC). Si sottolinea, inoltre, che nelle verifiche in spostamenti allo SLD (v. § 7.3.7.2 delle NTC) si utilizzano gli spostamenti calcolati con lo spettro di risposta elastico ($\eta=1$), assumendo che i valori così determinati si adattino sia al caso di costruzione danneggiata che al caso di costruzione non danneggiata.

In coerenza con EN-1998, i fattori di struttura sono differenziati in base alla Classe di duttilità delle strutture, Alta (CD “A”) e Bassa (CD “B”). Il fattore di struttura dipende direttamente dal rapporto di sovrarresistenza della struttura α_u/α_y , che permette al progettista di valutare in maniera forfaitaria l’incremento delle azioni sismiche necessario per passare dalla plasticizzazione del primo elemento alla formazione del meccanismo strutturale.

Le regole semplificate fornite premiano le strutture iperstatiche. Sono invece introdotte opportune regole per penalizzare le strutture irregolari, che non sono vietate ma vanno progettate per azioni sismiche più alte di quelle attribuite alle strutture regolari per tenere conto delle maggiori concentrazioni di danno che possono aversi nel caso di irregolarità. In particolare la irregolarità in elevazione è penalizzata mediante una riduzione del 20% del fattore di struttura. L’irregolarità in pianta è invece penalizzata riducendo il rapporto di sovrarresistenza strutturale α_u/α_y .

Fondamentali sono le regole finalizzate a conseguire la corretta “gerarchia delle resistenze”.

Il perseguimento della corretta gerarchia delle resistenze è obbligatorio, sia per le strutture in CD “A” che per le strutture in CD “B”, con queste regole che aumentano opportunamente la resistenza dei possibili meccanismi fragili, sia locali che globali, rendendo altamente improbabile che essi si attivino prima dei meccanismi duttili.

Una volta attivati i meccanismi duttili, infatti, le sollecitazioni agenti sugli elementi fragili, sia a livello locale che a livello globale, per ovvi motivi di equilibrio si stabilizzano, rendendo l’attivazione dei meccanismi fragili altamente improbabile, come già detto.

Per scongiurare l’attivazione di possibili meccanismi fragili locali, viene utilizzata la regola di gerarchia delle resistenze sulle sollecitazioni. Per evitare la rottura prematura per meccanismo fragile della generica sezione critica, quest’ultima è progettata per sostenere sollecitazioni derivate da condizioni di equilibrio che tengano conto della formazione di cerniere plastiche e della sovrarresistenza delle zone adiacenti. Ad esempio la resistenza di progetto nei confronti delle sollecitazioni di taglio viene determinata non sulla base dei valori forniti dal modello di calcolo, bensì sulla base delle resistenze cui sono associati meccanismi deformativi duttili, generalmente flessionali, opportunamente amplificate mediante il coefficiente di sovrarresistenza γ_{RD} .

Nei casi in cui le cerniere siano di tipo flessionale, nel rispetto dei criteri della gerarchia delle resistenze, le sollecitazioni di taglio V_{Ed} da utilizzare all’atto della verifica di resistenza si ottengono garantendo l’equilibrio dell’intero elemento strutturale o della sua porzione alle cui estremità si ammette la formazione delle cerniere plastiche. Esso è dunque soggetto ai carichi gravitazionali

valutati nella condizione sismica e, nelle sezioni di estremità, ai momenti resistenti $M_{Rb,i}$ delle sezioni plasticizzate amplificati dal fattore di sovrarresistenza γ_{Rd} , come mostrato in Fig. C7.2.1 per una generica porzione di trave.

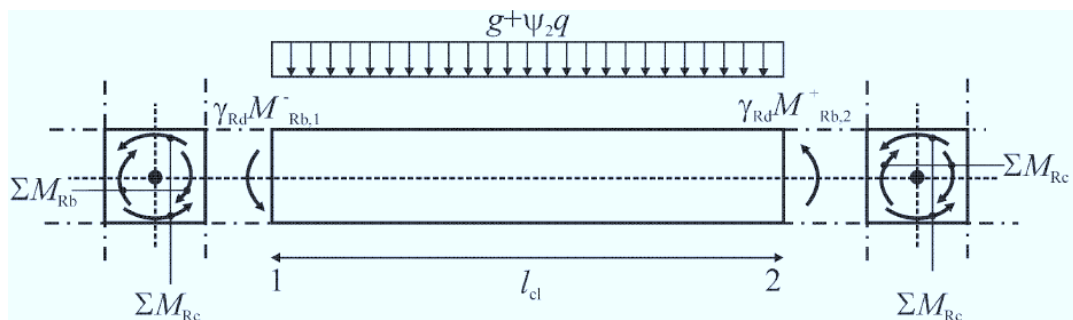


Figura C7.2.1 – Equilibrio dei momenti per il calcolo delle sollecitazioni di taglio di calcolo V_{Ed}

Nei telai, per scongiurare l’attivazione di meccanismi fragili globali, come il meccanismo di “piano debole” che comporta la plasticizzazione, anticipata rispetto alle travi, di gran parte dei pilastri di un piano, il progetto delle zone dissipative dei pilastri è effettuato considerando le sollecitazioni corrispondenti alla resistenza delle zone dissipative delle travi amplificata mediante il coefficiente γ_{Rd} che vale 1,3 in CD “A” e 1,1 per CD “B”.

In tali casi, generalmente, il meccanismo dissipativo prevede la localizzazione delle cerniere alle estremità delle travi e le sollecitazioni di progetto dei pilastri possono essere ottenute a partire dalle resistenze d’estremità delle travi che su di essi convergono, facendo in modo che, per ogni nodo trave-pilastro ed ogni direzione e verso dell’azione sismica, la resistenza complessiva dei pilastri sia maggiore della resistenza complessiva delle travi amplificata del coefficiente γ_{Rd} , in accordo con la formula (7.4.4) delle NTC.

In particolare uno dei modi per soddisfare tale formula consiste nell’amplificare i momenti flettenti di calcolo dei pilastri derivanti dall’analisi per un fattore di amplificazione α , dato dall’espressione:

$$\alpha = \gamma_{Rd} \cdot \frac{\sum M_{b,Rd}}{\sum M_{C,Sd}} \quad (C7.2.1)$$

in cui $M_{b,Rd}$ è il momento resistente di progetto della generica trave convergente nel nodo e $M_{C,Sd}$ è il momento flettente di calcolo del generico pilastro convergente nel nodo; le sommatorie sono estese a tutte le sezioni delle travi e dei pilastri concorrenti nel nodo.

Nel caso in cui i momenti di calcolo nel pilastro siano di verso discorde, al denominatore della formula (C7.2.1) va applicata la prescrizione del § 7.4.4.2.1, terzo capoverso delle NTC e, pertanto, va posto il solo valore maggiore, mentre il minore va sommato ai momenti resistenti delle travi; tale prescrizione non va invece applicata quando si considera la formula (7.4.4) delle NTC che, operando in termini di resistenze flessionali, considera i valori assoluti delle grandezze indipendentemente dal verso.

È opportuno sottolineare che l'utilizzo della formula (C7.2.1) rappresenta solo uno dei possibili modi per arrivare al rispetto della formula (7.4.4) delle NTC che rimane l'unica condizione di norma da rispettare per proteggere i pilastri dalla plasticizzazione prematura.

C7.2.2 CARATTERISTICHE GENERALI DELLE COSTRUZIONI

Una costruzione è regolare in pianta ed in altezza quando il suo comportamento è governato principalmente da modi di vibrare sostanzialmente traslazionali lungo due direzioni ortogonali e quando tali modi siano caratterizzati da spostamenti crescenti in maniera approssimativamente lineare con l'altezza.

I criteri di regolarità forniti nel §7.2.2 delle NTC sono quindi da intendersi come condizioni necessarie ma non sufficienti ai fini di controllare la regolarità; è compito del progettista verificare che la regolarità della costruzione non sia condizionata da altre caratteristiche non incluse nei criteri presentati.

Si precisa che al § 7.2.2, punto g) delle NTC con il termine “un altro orizzontamento” deve intendersi “l'orizzontamento adiacente”.

In accordo con quanto specificato al §7.3.2 delle NTC, quando il comportamento di una struttura dipende significativamente dai modi di vibrare superiori, quindi anche quando è regolare in altezza, non è possibile utilizzare per essa metodi d'analisi di tipo statico e si deve ricorrere, di necessità, ad analisi di tipo dinamico.

Relativamente all'ultimo capoverso del § 7.2.2 delle NTC, sottoparagrafo “Distanza tra costruzioni contigue” si precisa che quanto indicato vale esclusivamente per le costruzioni esistenti, sussistendo, comunque, l'obbligo per le nuove costruzioni del calcolo degli spostamenti.

C7.2.3 CRITERI DI PROGETTAZIONE DI ELEMENTI STRUTTURALI “SECONDARI” ED ELEMENTI NON STRUTTURALI

Gli elementi strutturali secondari devono essere in grado di mantenere la loro portanza nei confronti dei carichi verticali nella configurazione deformata più sfavorevole tenendo conto, quando necessario, delle non linearità geometriche, nei modi specificati nel §7.3. I particolari costruttivi che

si applicano agli elementi strutturali secondari sono quelli prescritti al cap. 4 solo per gli elementi che non subiscono plasticizzazioni sotto le azioni di progetto allo SLU. In caso contrario valgono le prescrizioni del cap. 7.

L'espressione (7.2.2) delle NTC, che fornisce l'accelerazione massima che l'elemento non⁸ strutturale subisce durante il sisma per lo stato limite in esame, non può essere utilizzata per costruzioni dotate di isolamento sismico.

C7.2.4 CRITERI DI PROGETTAZIONE DEGLI IMPIANTI

In aggiunta a quanto già indicato nelle NTC, si segnala che i corpi illuminanti debbono essere dotati di dispositivi di sostegno tali da impedirne il distacco in caso di terremoto; in particolare, se montati su controsoffitti sospesi, devono essere efficacemente ancorati ai sostegni longitudinali e trasversali del controsoffitto e non direttamente ad esso.

Alcune indicazioni aggiuntive relative agli impianti sono riportate nell'Appendice C8I al presente documento, relativa al Cap.C8 (Costruzioni esistenti).

C7.2.6 CRITERI DI MODELLAZIONE DELLA STRUTTURA E AZIONE SISMICA

Gli orizzontamenti devono essere dotati di opportuna rigidità e resistenza nel piano e collegati in maniera efficace alle membrature verticali che li sostengono perché possano assolvere la funzione di diaframma rigido ai fini della ripartizione delle forze orizzontali tra le membrature verticali stesse. Particolare attenzione va posta quando abbiano forma molto allungata o comunque non compatta: in quest'ultimo caso, occorre valutare se le aperture presenti, soprattutto se localizzate in prossimità dei principali elementi resistenti verticali, non ne riducano significativamente la rigidità. Essi possono essere considerati infinitamente rigidi nel loro piano se, modellandone la deformabilità nel piano, i loro spostamenti orizzontali massimi in condizioni sismiche non superano per più del 10% quelli calcolati con l'assunzione di piano rigido. Tale condizione può ritenersi generalmente soddisfatta nei casi specificati nelle NTC (v. § 7.2.6), salvo porre particolare attenzione quando essi siano sostenuti da elementi strutturali verticali (per es. pareti) di notevole rigidità e resistenza.

Quando gli orizzontamenti possono essere considerati infinitamente rigidi nel loro piano, le masse e le inerzie rotazionali di ogni piano possono essere concentrate nel loro centro di gravità.

⁸ Si segnala che, per un refuso, nelle NTC la legenda riferita ad S_a e precedente la formula 7.2.2 parla di elemento strutturale intendendo riferirsi ad elemento non strutturale.

C7.3 METODI DI ANALISI E CRITERI DI VERIFICA

Le indicazioni fornite in questo paragrafo sono integrate dalle indicazioni fornite nel Cap.4 delle NTC.

C7.3.3 ANALISI LINEARE DINAMICA O STATICA

C7.3.3.1 Analisi lineare dinamica

L'analisi lineare dinamica, così come presentata nelle NTC, è condotta secondo tre passaggi fondamentali:

- 1) determinazione dei modi di vibrare "naturali" della costruzione (analisi modale);
- 2) calcolo degli effetti dell'azione sismica, rappresentata dallo spettro di risposta di progetto, per ciascuno dei modi di vibrare individuati;
- 3) combinazione degli effetti relativi a ciascun modo di vibrare.

L'analisi modale consiste nella soluzione delle equazioni del moto della costruzione, considerata elastica, in condizioni di oscillazioni libere (assenza di forzante esterna) e nella individuazione di particolari configurazioni deformate che costituiscono i modi naturali di vibrare di una costruzione. Questi modi di vibrare sono una caratteristica propria della struttura, in quanto sono individuati in assenza di alcuna forzante, e sono caratterizzate da un periodo proprio di oscillazione T , da uno smorzamento convenzionale ξ , caratteristiche proprie degli oscillatori elementari (sistemi dinamici ad un grado di libertà), nonché da una forma. Tranne che per casi particolari, quali quelli per esempio di costruzioni dotate di sistemi di isolamento e di dissipazione, si assume che i modi di vibrare abbiano tutti lo stesso valore dello smorzamento convenzionale ξ pari al 5%.

Qualunque configurazione deformata di una costruzione, e quindi anche il suo stato di sollecitazione, può essere ottenuta come combinazione di deformate elementari, ciascuna con la forma di un modo di vibrare. Ovviamente, in funzione dell'azione che agisce sulla costruzione, alcuni modi di vibrare avranno parte più significativa di altri nella descrizione della conseguente configurazione deformata. La massa partecipante di un modo di vibrare esprime la quota parte delle forze sismiche di trascinamento, e quindi dei relativi effetti, che il singolo modo è in grado di descrivere. Per poter cogliere con sufficiente approssimazione gli effetti dell'azione sismica sulla costruzione, è opportuno considerare tutti i modi con massa partecipante superiore al 5% e comunque un numero di modi la cui massa partecipante totale sia superiore all'85%, trascurando solo i modi di vibrare meno significativi in termini di massa partecipante.

L'utilizzo dello spettro di risposta consente di calcolare gli effetti massimi del terremoto sulla costruzione associati a ciascun modo di vibrare. Poiché durante il terremoto, tuttavia, gli effetti

massimi associati ad un modo di vibrare non si verificano generalmente nello stesso istante in cui sono massimi quelli associati ad un altro modo di vibrare, tali effetti non possono essere combinati tra di loro mediante una semplice somma ma con specifiche regole di combinazione, di natura probabilistica, che tengono conto di questo sfasamento temporale.

Se il periodo di vibrazione di ciascun modo differisce di almeno il 10% da quello di tutti gli altri, la combinazione degli effetti relativi ai singoli modi può essere effettuata valutando la combinazione come radice quadrata della somma dei quadrati (Square Root of Sum of Squares o SRSS) degli effetti relativi a ciascun modo, secondo l'espressione:

$$E = \left(\sum_i E_i^2 \right)^{1/2} \quad (C7.3.1)$$

con: E valore combinato dell'effetto ed E_i valore dell'effetto relativo al modo i.

Tale regola deriva dall'ipotesi che i contributi massimi dei singoli modi non siano correlati e non si verifichino contemporaneamente.

La possibilità che i massimi contributi modali siano correlati può essere tenuta in conto attraverso la combinazione quadratica completa (Complete Quadratic Combination o CQC):

$$E = \left(\sum_j \sum_i \rho_{ij} \cdot E_i \cdot E_j \right)^{1/2} \quad (C7.3.2)$$

con:

E_j valore dell'effetto relativo al modo j;

ρ_{ij} coefficiente di correlazione tra il modo i e il modo j calcolato secondo la seguente espressione:

$$\rho_{ij} = \frac{8\sqrt{\xi_i \cdot \xi_j} (\xi_i + \beta_{ij} \cdot \xi_j) \cdot \beta_{ij}^{3/2}}{(1-\beta_{ij}^2)^2 + 4\xi_i \cdot \xi_j \cdot \beta_{ij} \cdot (1 + \beta_{ij}^2) + 4(\xi_i^2 + \xi_j^2) \cdot \beta_{ij}^2} \quad (C7.3.3)$$

ξ_i, ξ_j smorzamento viscoso convenzionale rispettivamente del modo i e del modo j;

β_{ij} è il rapporto tra l'inverso dei periodi di ciascuna coppia i-j di modi ($\beta_{ij} = T_j/T_i$).

Solo per strutture non dissipative è ammessa altresì la possibilità di condurre un'analisi lineare dinamica mediante integrazione al passo delle equazioni del moto (v. § 7.3.2 delle NTC), nel qual caso l'azione sismica deve essere rappresentata in forma di componenti accelerometriche, secondo quanto specificato nel § 3.2.3.6 delle NTC.

⁹ Questa espressione degenera nella (7.3.4) delle NTC nel caso in cui $\xi_i = \xi_j = \xi$.

C7.3.3.2 Analisi lineare statica

L'analisi lineare statica consiste sostanzialmente in una analisi lineare dinamica semplificata in cui:

- 1) non si effettua l'analisi dinamica della costruzione per determinare i modi di vibrare "naturali" della costruzione e si ipotizza un modo di vibrare principale della costruzione caratterizzato da un periodo T_1 calcolato in maniera approssimata, come dall'espressione (7.3.5) delle NTC, e da spostamenti linearmente crescenti con l'altezza dal piano di fondazione, ai quali corrisponde la distribuzione di forze statiche data dall'espressione (7.3.6) delle NTC. A questo modo di vibrare si associa un'aliquota λ di massa partecipante pari a 0,85 se la costruzione ha almeno tre orizzontamenti e se $T_1 < 2T_C$, 1,0 in tutti gli altri casi;
- 2) si calcolano gli effetti dell'azione sismica, rappresentata dallo spettro di risposta di progetto, per il solo modo di vibrare principale considerato;
- 3) non si effettua alcuna combinazione degli effetti in quanto non si considerano modi di vibrare secondari.

C7.3.4 ANALISI NON LINEARE STATICA O DINAMICA

C7.3.4.1 Analisi non lineare statica

Questo metodo d'analisi è utilizzabile solo per costruzioni il cui comportamento sotto la componente del terremoto considerata è governato da un modo di vibrare naturale principale, caratterizzato da una significativa partecipazione di massa.

L'analisi richiede che al sistema strutturale reale venga associato un sistema strutturale equivalente ad un grado di libertà.

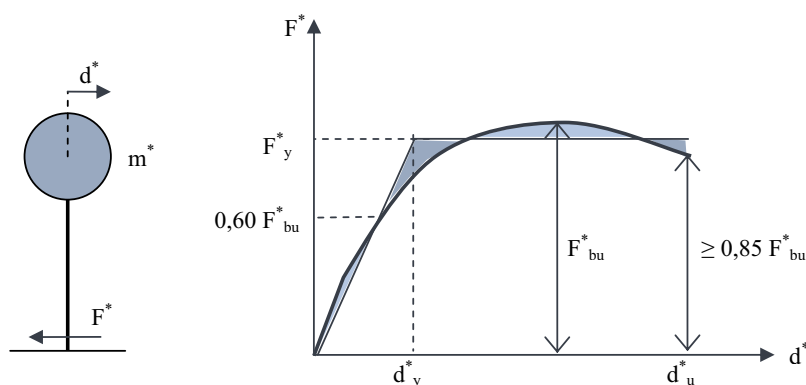


Figura C7.3.1 – Sistema e diagramma bilineare equivalente

La forza F^* e lo spostamento d^* del sistema equivalente sono legati alle corrispondenti grandezze F_b e d_c del sistema reale dalle relazioni:

$$\begin{aligned} F^* &= F_b / \Gamma \\ d^* &= d_c / \Gamma \end{aligned} \quad (C7.3.4)$$

dove Γ è il “fattore di partecipazione modale” definito dalla relazione:

$$\Gamma = \frac{\varphi^T M \tau}{\varphi^T M \varphi} \quad (C7.3.5)$$

Il vettore τ è il vettore di trascinamento corrispondente alla direzione del sisma considerata; il vettore φ è il modo di vibrare fondamentale del sistema reale normalizzato ponendo $d_c = 1$; la matrice M è la matrice di massa del sistema reale.

Alla curva di capacità del sistema equivalente occorre ora sostituire una curva bilineare avente un primo tratto elastico ed un secondo tratto perfettamente plastico (vedi Fig. C7.3.1). Detta F_{bu} la resistenza massima del sistema strutturale reale ed $F_{bu}^* = F_{bu} / \Gamma$ la resistenza massima del sistema equivalente, il tratto elastico si individua imponendone il passaggio per il punto $0,6F_{bu}^*$ della curva di capacità del sistema equivalente, la forza di plasticizzazione F_y^* si individua imponendo l'uguaglianza delle aree sottese dalla curva bilineare e dalla curva di capacità per lo spostamento massimo d_u^* corrispondente ad una riduzione di resistenza $\leq 0,15F_{bu}^*$.

Il periodo elastico del sistema bilineare è dato dall'espressione:

$$T^* = 2\pi \sqrt{\frac{m^*}{k^*}} \quad (C7.3.6)$$

dove $m^* = \Phi^T M \tau$ e k^* è la rigidezza del tratto elastico della bilineare.

Nel caso in cui il periodo elastico della costruzione T^* risulti $T^* \geq T_C$ la domanda in spostamento per il sistema anelastico è assunta uguale a quella di un sistema elastico di pari periodo (v. § 3.2.3.2.3 delle NTC e Fig. C7.3.2a):

$$d_{\max}^* = d_{e,\max}^* = S_{De}(T^*) \quad (C7.3.7)$$

Nel caso in cui $T^* < T_C$ la domanda in spostamento per il sistema anelastico è maggiore di quella di un sistema elastico di pari periodo (v. Fig. C7.3.2b) e si ottiene da quest'ultima mediante l'espressione:

$$d_{\max}^* = \frac{d_{e,\max}^*}{q^*} \left[1 + (q^* - 1) \frac{T_C}{T^*} \right] \geq d_{e,\max}^* \quad (C7.3.8)$$

dove $q^* = S_e(T^*)m^*/F_y^*$ rappresenta il rapporto tra la forza di risposta elastica e la forza di snervamento del sistema equivalente.

Se risulta $q^* \leq 1$ allora si ha $d_{\max}^* = d_{e,\max}^*$.

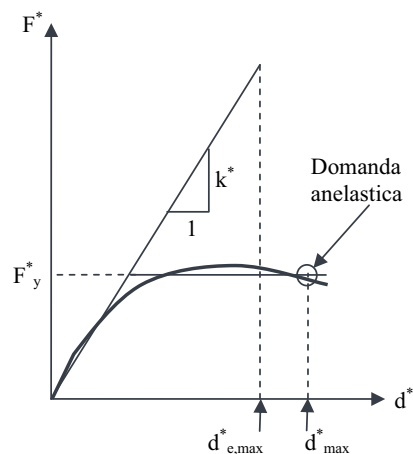
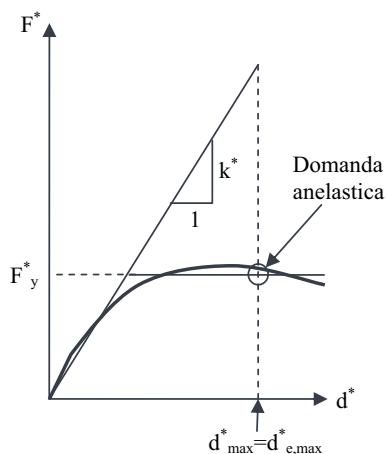


Figura C7.3.2a – Spostamento di riferimento per $T > T_c$ **Figura C7.3.2b** – Spostamento di riferimento per $T \leq T_c$

Gli effetti torsionali accidentali sono considerati nel modo previsto al § 7.2.6 delle NTC.

Una volta trovata la domanda in spostamento d_{\max}^* per lo stato limite in esame si verifica che sia $d_{\max}^* \leq d_u^*$ e si procede alla verifica della compatibilità degli spostamenti per gli elementi/meccanismi duttili e delle resistenze per gli elementi/meccanismi fragili.

L'analisi non lineare statica condotta nei modi previsti dalle NTC può sottostimare significativamente le deformazioni sui lati più rigidi e resistenti di strutture flessibili torsionalmente, cioè strutture in cui il modo di vibrare torsionale abbia un periodo superiore ad almeno uno dei modi di vibrare principali traslazionali. Per tener conto di questo effetto, tra le distribuzioni secondarie delle forze occorre scegliere la distribuzione adattiva.

L'azione sismica deve essere applicata, per ciascuna direzione, in entrambi i possibili versi e si devono considerare gli effetti più sfavorevoli derivanti dalle due analisi.

C7.3.4.2 Analisi non lineare dinamica

I modelli strutturali da utilizzare per effettuare analisi non lineari dinamiche devono rispettare i requisiti del § 7.2.6 delle NTC. In particolare essi devono consentire una corretta rappresentazione del comportamento degli elementi strutturali in termini di resistenza, anche in funzione di possibile fenomeni di degrado associati alle deformazioni cicliche, e di comportamento post-elastico.

Quando si effettua questo tipo di analisi occorre utilizzare un'analisi non lineare anche per la valutazione degli effetti dei carichi verticali. Questa analisi deve precedere l'analisi con accelerogrammi e può essere anche di tipo statico-incrementale, facendo crescere tutti i carichi gravitazionali in maniera proporzionale fino al loro valore di progetto.

Il confronto tra analisi dinamica non lineare ed analisi modale con spettro di progetto in termini di sollecitazioni globali alla base è finalizzato a verificare che tali differenze siano contenute, a riprova della bontà dell'analisi dinamica non lineare effettuata.

C7.3.5 RISPOSTA ALLE DIVERSE COMPONENTI DELL'AZIONE SISMICA ED ALLA VARIABILITÀ SPAZIALE DEL MOTO

Quando la variabilità spaziale del moto può avere effetti significativi sulla risposta strutturale essa deve essere considerata.

In generale l'effetto principale della variabilità è dovuto ai notevoli spostamenti relativi che essa genera alla base delle strutture, mentre la risposta dinamica risulta inferiore a quella ottenuta con moto sincrono. In questi casi risulta pertanto cautelativa la valutazione della risposta sovrapponendo l'effetto della distorsione degli appoggi a terra alla risposta all'azione sincrona, come indicato al punto 3.2.5.

Qualora si utilizzi l'analisi non lineare si potranno cautelativamente imporre le distorsioni alla base ed effettuare l'analisi dinamica sincrona.

In alternativa è possibile imporre alla base della costruzione serie temporali del moto sismico differenziate ma coerenti tra loro, in accordo con le caratteristiche dei siti ove sono situati i punti di appoggio della costruzione.

Quest'ultimo criterio, apparentemente più rigoroso, presenta difficoltà operative nella effettiva definizione delle storie temporali che richiedono una notevole cautela da parte del progettista.

In ogni caso si deve considerare anche la risposta al moto sincrono.

C7.3.6 CRITERI DI VERIFICA AGLI STATI LIMITE ULTIMI

C7.3.6.3 Verifiche degli elementi non strutturali e degli impianti

La prestazione consistente nell'evitare collassi fragili e prematuri e la possibile espulsione sotto l'azione della F_a delle tamponature si può ritenere conseguita con l'inserimento di leggere reti da intonaco sui due lati della muratura, collegate tra loro ed alle strutture circostanti a distanza non superiore a 500 mm sia in direzione orizzontale sia in direzione verticale, ovvero con l'inserimento di elementi di armatura orizzontale nei letti di malta, a distanza non superiore a 500 mm.

C7.3.7 CRITERI DI VERIFICA AGLI STATI LIMITE DI ESERCIZIO

Per le verifiche degli elementi strutturali in termini di resistenza, di cui al § 7.3.7.1 delle NTC, nello spettro allo SLD va considerato un valore $\eta=2/3$ per tenere in conto la sovraresistenza degli elementi strutturali. Per la valutazione degli spostamenti finalizzati alle verifiche degli elementi strutturali in termini di contenimento del danno agli elementi non strutturali, di cui al § 7.3.7.2 delle NTC, si pone sempre $\eta=1$ in quanto, anche nel caso in cui si verificasse un limitato danneggiamento di alcuni elementi strutturali, si assume comunque che gli spostamenti complessivi della costruzione siano pari a quelli calcolati nell'ipotesi di struttura elastica.

C7.4 COSTRUZIONI DI CALCESTRUZZO

Il capitolo è dedicato alle costruzioni di calcestruzzo in presenza di azioni sismiche e tratta in maniera dettagliata le richieste per i materiali e le regole di dimensionamento e verifica per le travi, i pilastri, i nodi trave-pilastro, i diaframmi orizzontali, le pareti, le travi di collegamento. Le costruzioni con struttura prefabbricata in cemento armato sono trattate al § 7.4.5 delle NTC.

La duttilità delle sezioni inflesse e pressoinflesse è controllata mediante specifiche regole che semplificano notevolmente quelle fornite dall'EN-1998-1, prescrivendo le percentuali di armatura necessarie ad evitare rotture fragili, con il limite inferiore finalizzato ad evitare la rottura della sezione all'atto della fessurazione del cls. ed il limite superiore finalizzato ad evitare la rottura della sezione per schiacciamento del cls. Riguardo a quest'ultimo punto viene adeguatamente premiata la presenza di armatura in compressione che, come noto, aumenta la duttilità riducendo la tensione sul calcestruzzo compresso, a parità di sollecitazioni. Ciò si evince anche dai minimi di armatura compressa richiesti nelle travi: 50% di quella tesa nelle zone critiche, 25% altrove.

Nello spirito di una norma anche di carattere prestazionale, viene fornita l'indicazione secondo cui, quando non precisato, la protezione della corretta gerarchia delle resistenze va effettuata mediante coefficiente γ_{RD} di valore non inferiore a 1,2 in CD "A" e 1,0 per CD "B".

Nei telai, per scongiurare l'attivazione di meccanismi fragili locali, viene applicata la regola di gerarchia delle resistenze taglio-flessione: per evitare la rottura prematura per taglio della generica sezione critica si valuta la resistenza a taglio di progetto non sulla base dei valori forniti dal modello di calcolo bensì a partire dalle resistenze flessionali, opportunamente amplificate mediante il coefficiente γ_{RD} ; tale coefficiente, sempre presente nelle regole di gerarchia delle resistenze, vale 1,2 in CD "A" e 1,0 in CD "B".

Sempre nei telai, per scongiurare l'attivazione di meccanismi fragili globali, ossia la presenza di "piano debole" e cioè rotture dei pilastri anticipate rispetto alle travi, la gerarchia delle resistenze

impone che il progetto delle zone non dissipative faccia riferimento alle resistenza delle zone dissipative amplificate mediante il coefficiente γ_{RD} che vale 1,3 in CD “A” e 1,1 per CD “B”.

Ampio spazio è dato dalla norma per lo studio dei nodi trave-pilastro non confinati. In particolare l’argomento è trattato fornendo sia i termini per le verifiche, che le regole di dettaglio ed i minimi di armatura.

Altri casi esplicitamente previsti sono: a) la protezione dalla rottura fragile dei diaframmi orizzontali, mediante un coefficiente 1,3; b) la protezione dalla rottura anticipata delle fondazioni, ottenuta utilizzando come azioni le resistenze degli elementi in elevazione e non le sollecitazioni; non oltre però le sollecitazioni amplificate per 1,3 in CD “A” e 1,1 in CD “B”. Quest’ultimo aspetto rappresenta una novità rispetto alle precedenti normative sismiche ed è dettata dall’esperienza progettuale maturata recentemente in Italia.

C7.4.4. DIMENSIONAMENTO E VERIFICA DEGLI ELEMENTI STRUTTURALI

L’analisi delle sollecitazioni è effettuata con riferimento alla combinazione sismica delle azioni specificata al § 3.2.4 delle NTC – espressioni (3.2.16) e (3.2.17) – ed alla combinazione delle componenti orizzontali e verticali del sisma specificata al § 7.3.5 delle NTC (espressione (7.3.15)). Le verifiche di resistenza degli elementi strutturali si effettuano come indicato al § 4.1.2.1 delle NTC, dove si assumono, per tener conto del degrado ciclico dei materiali, gli stessi coefficienti parziali γ_C e γ_S delle condizioni non sismiche.

Le verifiche di duttilità previste al § 7.4.4 delle NTC si intendono implicitamente soddisfatte se si seguono le regole per i materiali, i dettagli costruttivi e la gerarchia delle resistenze indicate al § 7.4 delle NTC per le diverse tipologie ed elementi strutturali.

Per la verifica di resistenza del nodo, nell’espressione (7.4.8) si può assumere, al posto del fattore h_{jc} (distanza tra le giaciture più esterne di armature del pilastro), il fattore $h_{c,max}$, intendendo come tale il massimo tra le dimensioni della sezione del pilastro.

Nella valutazione della duttilità di curvatura per le verifiche di duttilità nelle zone critiche, il contributo in termini di resistenza e di duttilità dovuto al confinamento del calcestruzzo va considerato utilizzando modelli adeguati. A tal fine, la sola parte di calcestruzzo contenuta all’interno delle armature che garantiscono il confinamento può essere considerata efficacemente confinata.

In presenza di sforzo normale, per conseguire il limite di 1,5 indicato nelle NTC è necessario tener conto del confinamento prodotto dal calcestruzzo dalla presenza delle staffe. Si evidenzia che tale problema nelle usuali strutture intelaiate riguarda soltanto le sezioni al piede dei pilastri.

C 7.4.4.1 Travi

C 7.4.4.1.1 Sollecitazioni di calcolo

Al 2° capoverso del § 7.4.4.1.1 delle NTC si evidenzia che la figura a cui si fa riferimento non è la Fig. 7.4.1 ma la Fig. C7.2.1 riportata nelle presenti Istruzioni.

Inoltre, al 6° capoverso del medesimo § 7.4.4.1.1 si evidenzia che la figura a cui si fa riferimento nelle NTC non è la Fig. 7.4.2 ma la Fig. 7.4.1.

C7.4.4.2 Pilastri

C7.4.4.2.1 Sollecitazioni di calcolo

La frase “Nel caso in cui i momenti nel pilastro al di sopra ed al di sotto del nodo siano tra loro discordi, al denominatore della formula (7.4.4) va posto il solo valore maggiore, il minore va sommato ai momenti di plasticizzazione delle travi” va intesa nel senso che “Nel caso in cui i momenti nel pilastro al di sopra ed al di sotto del nodo siano tra loro discordi, al membro sinistro della formula (7.4.4) va posto il solo valore maggiore, il minore va sommato ai momenti di plasticizzazione delle travi”. La frase riportata nelle NTC si riferisce all’espressione (C7.2.1) delle presenti Istruzioni, che può essere utilizzata in sostituzione della espressione (7.4.4).

Nella valutazione del taglio di calcolo mediante l’espressione (7.4.5), la lunghezza del pilastro l_p è da valutarsi escludendo l’ingombro delle travi in esso confluenti.

C 7.4.4.5 Pareti

C 7.4.4.5.1 Sollecitazioni di calcolo

Si sottolinea un refuso: la figura a cui si fa riferimento nelle NTC non è la Fig. 7.4.1 ma la Fig. 7.4.2.

C7.4.5 COSTRUZIONI CON STRUTTURA PREFABBRICATA

7.4.5.1 Tipologie strutturali e fattori di struttura

Il § 7.4.5.1 delle NTC si riferisce alle tipologie delle strutture prefabbricate per le quali si riportano nel seguito alcune precisazioni

C7.4.5.1.1 Strutture a telaio

Una prima categoria di sistemi a telaio prefabbricati si riferisce a strutture con collegamenti monolitici realizzati con getti integrativi che danno continuità di forze e momenti, ad emulazione delle strutture gettate in opera (v. Fig. C7.4.1).

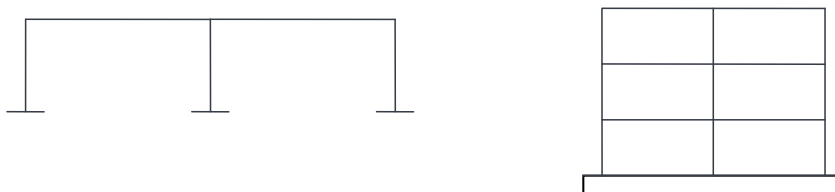


Fig. C7.4.1.- Strutture a telaio con collegamenti monolitici

A questa categoria di telai si applicano le regole relative ai collegamenti tipo *c* di cui al § 7.4.5.2.1 delle NTC.

Una seconda categoria di sistemi a telaio prefabbricati si riferisce a strutture con collegamenti a cerniera tra travi e pilastri che danno continuità di forze (v. Fig. C7.4.2). A questa categoria di telai, tipica della tecnologia prefabbricata, si applicano le regole relative ai collegamenti tipo *a* di cui al § 7.4.5.2.1 delle NTC, mentre il vincolo di base dei pilastri deve realizzare un incastro totale con la fondazione dimensionato con le regole relative ai collegamenti tipo *b* di cui al § 7.4.5.2.1 delle NTC.

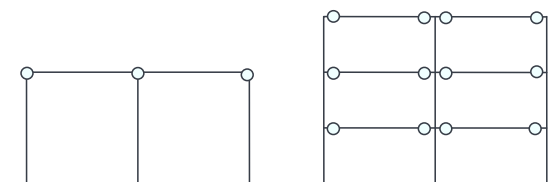


Fig. C7.4.2.- Strutture a telaio con collegamenti a cerniera

C7.4.5.1.2 Strutture a pilastri isostatici

Le strutture con pilastri isostatici del tipo di quelle rappresentate in Fig. C7.4.3, che consentono le libere dilatazioni della copertura per effetto di fenomeni come le variazioni termiche, concentrano le azioni orizzontali dovute al sisma su alcuni pilastri. Per queste strutture si applicano le regole date al § 7.4.5.2.1 con riferimento sia ai collegamenti fissi, sia ai collegamenti scorrevoli.



Fig. C7.4.3.- Strutture a pilastri isostatici

C7.4.6 DETTAGLI COSTRUTTIVI

C7.4.6.2 Limitazioni geometriche

C7.4.6.1.2 Pilastri

Con riferimento al 2° capoverso del § 7.4.6.1.2 delle NTC, dove si pone una limitazione geometrica alle dimensioni della sezione dei pilastri nel caso di rilevanti effetti del 2° ordine ($\theta > 0,1$), si precisa che tale limitazione non si applica quando detti effetti vengano compiutamente valutati attraverso un'analisi non lineare che tenga conto delle non-linearità sia meccaniche che geometriche. Resta la limitazione sul valore massimo degli effetti del 2° ordine data al § 7.3.1 delle NTC ($\theta \leq 0,3$).

C7.4.6.2 Limitazioni geometriche

C7.4.6.2.1 Travi

Con riferimento al 3° capoverso del § 7.4.6.2.1 delle NTC, si chiarisce che il termine “*comunque* $\rho_{comp} \geq 0,25 \rho$.” deve intendersi “*e nel resto della trave comunque* $\rho_{comp} \geq 0,25 \rho$.”

C7.5 COSTRUZIONI D'ACCIAIO

Nel capitolo sono opportunamente integrate le regole generali di progettazione ed esecuzione per le Costruzioni in acciaio per l'impiego in zona sismica.

In particolare:

- sono precisati i limiti cui debbono soddisfare le proprietà meccaniche dei materiali in termini di incrudimento (rapporto f_t/f_y), allungamento percentuale a rottura A_5 e sovrarresistenza (rapporto f_{ym}/f_y);
- sono fornite prescrizioni più dettagliate per la concezione dei dettagli, in particolare nelle zone dissipative, e per le modalità di verifica in termini di gerarchia delle resistenze trave-colonna;
- infine, a ciascuna tipologia strutturale ricorrente, in funzione della classe di duttilità adottata - alta (A) o bassa (B) - è associato il corrispondente fattore di struttura q , nonché il rapporto α_u/α_1 , che tiene conto delle riserve plastiche disponibili.

Infine sono fornite prescrizioni più dettagliate per la concezione dei dettagli, in particolare nelle zone dissipative, e per le modalità di verifica in termini di gerarchia delle resistenze trave-colonna al fine di garantire la richiesta duttilità.

C7.5.2 TIPOLOGIE STRUTTURALI E FATTORI DI STRUTTURA

C7.5.2.1 Tipologie strutturali

Nelle strutture a telaio le zone dissipative devono essere localizzate principalmente all'estremità delle travi e/o nei nodi trave-colonna in modo tale da dissipare efficacemente l'energia sismica attraverso cicli flessionale inelastici. La localizzazione delle cerniere plastiche nelle strutture a telaio dovrebbe seguire le distribuzioni indicate nella figura C7.5.1 a seconda delle soluzioni strutturali realizzate.

E' possibile, inoltre, ipotizzare la formazione di cerniere plastiche nelle colonne, ma solo nelle seguenti parti:

- alla base della struttura a telaio (a, b, c, d, e);
- in sommità delle colonne all'ultimo piano dell'edificio (b e c in alternativa alle travi della copertura);
- alla base ed alla sommità delle colonne nelle strutture ad un unico piano (d).

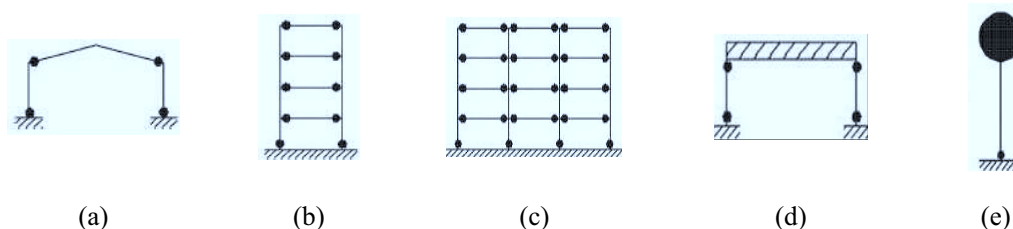


Fig. C7.5.1. Configurazioni dissipative di strutture intelaiate: disposizione delle cerniere plastiche, secondo le tipologie esposte nella tabella 7.5.II del §7.5.2.2 delle NTC

Nel caso in cui la dissipazione dell'energia sismica avvenga essenzialmente nelle colonne (figure C7.5.1.d e C7.5.1.e), lo sforzo normale in esse agente, N_{Ed} , dovrebbe essere adeguatamente limitato per non intaccare eccessivamente le proprietà dissipative della colonna nelle zone "critiche" preposte alla dissipazione. In generale, a meno di analisi più approfondite, per strutture del tipo d ed e (figura C7.5.1) la sollecitazione assiale dovrebbe verificare la seguente disuguaglianza

$$N_{Ed} \leq 0.3 \times N_{PL,Rd} \quad (C7.5.1)$$

dove $N_{PL,Rd}$ è lo sforzo normale resistente della colonna.

Per contro, una tipologia dissipativa ad un piano, in cui le cerniere plastiche sono localizzate nelle travi ed alla base delle colonne (tipo a, figura C7.5.1), è caratterizzata da maggiori proprietà dissipative rispetto alle strutture del tipo d (figura C7.5.1). Infatti, gran parte della capacità dissipativa della struttura è fornita dalle cerniere plastiche delle travi, soggette a sforzi normali trascurabili: per tale ragione il fattore di struttura q_0 è pari a $5\alpha_w/\alpha_1$ per il tipo (a) ed a $2\alpha_w/\alpha_1$ per il tipo (d) e per il tipo (e).

In genere nel calcolo del fattore di struttura, si assume per il coefficiente di sovra-resistenza α_w/α_1 il valore proposto nel §7.5.2. Tale valore, però, può essere determinato utilizzando metodi di analisi non lineari quali l'analisi statica non-lineare oppure l'analisi dinamica non-lineare (§7.3.4.1 e §7.3.4.2). Ad ogni modo, durante la progettazione tale coefficiente non può assumere valori maggiori di 1.6, anche nel caso si ottengano valori più elevati a seguito di analisi non-lineari.

C7.5.3 REGOLE DI PROGETTO GENERALI PER ELEMENTI STRUTTURALI DISSIPATIVI

C7.5.3.3 Collegamenti in zone dissipative

Nel caso in cui, in un collegamento si abbiano unioni bullonate, queste devono essere sufficientemente sovraresistenti per evitare la rottura dei bulloni a taglio. Per tale ragione, la resistenza di progetto dei bulloni a taglio deve essere almeno 1.2 volte superiore alla resistenza a rifollamento dell'unione. Inoltre, deve essere assolutamente evitata la rottura dei bulloni a trazione, meccanismo di collasso caratterizzato da un comportamento fragile. Per tale motivo, anche i bulloni soggetti a trazione devono essere dotati di un'opportuna sovraresistenza.

C7.5.4 REGOLE DI PROGETTO SPECIFICHE PER STRUTTURE INTELAIATE

C7.5.4.5 Pannelli nodali

Affinché il pannello d'anima della colonna possa sostenere lo sviluppo del meccanismo dissipativo globale a telaio, secondo uno degli schemi proposti nella figura 1, è necessario che la forza di taglio trasmessa dalle travi al pannello d'anima della colonna sia calcolata in condizioni di collasso. Per tale motivo la forza con cui è necessario confrontare la resistenza a taglio di progetto del pannello, $V_{WP,Rd}$, non deriva dalle sollecitazioni di calcolo ottenute dall'analisi strutturale, bensì dal momento plastico resistente delle travi in esso concorrenti tramite la formula

$$V_{WP,Ed,U} = \gamma_{ov} \cdot \frac{\sum M_{b,pl,Rd}}{Z} \left(1 - \frac{z}{H - h_b} \right) \quad (C7.5.2)$$

dove $\sum M_{b,pl,Rd}$ è la sommatoria dei momenti plastici resistenti delle travi, H è l'altezza di interpiano del telaio, z è il braccio di coppia interna della trave e h_b è l'altezza della sezione della trave. La

resistenza del pannello nodale privo di piatti di irrigidimento e/o continuità, ove i fenomeni di instabilità non sono condizionanti, è data da

$$V_{WP,Rd} \geq \frac{f_y}{\sqrt{3}} \cdot A_{VC} \cdot \sqrt{1 - \left(\frac{\sigma}{f_y}\right)^2} \quad (C7.5.3)$$

dove A_{VC} (§4.3.3.1.2 delle NTC) è l'area resistente a taglio, mentre σ è la tensione normale media agente nel pannello dovuta allo sforzo normale di calcolo presente nella colonna.

In figura C7.5.2 sono rappresentati i dettagli costruttivi dei pannelli nodali, cui è necessario fare riferimento per il calcolo della resistenza a taglio. I piatti di continuità in prosecuzione delle ali della trave devono essere sempre previsti nel caso di collegamenti trave-colonna saldati.

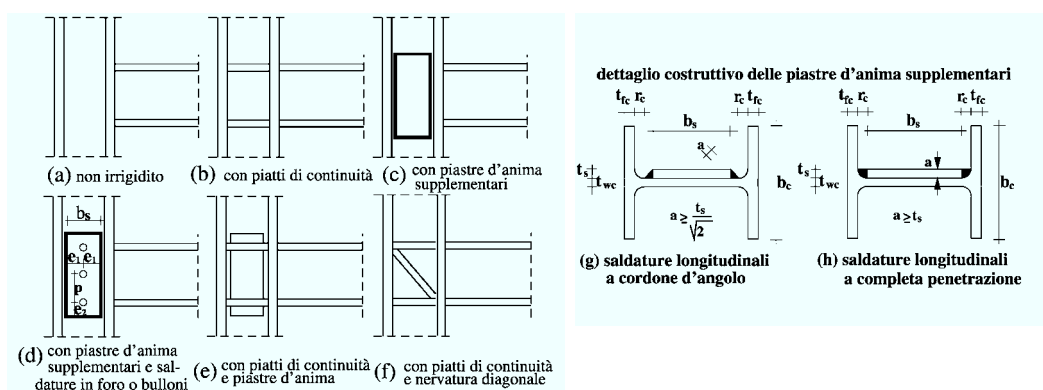


Fig. C7.5.2. Dettagli costruttivi di pannelli nodali irrigiditi.

C7.5.5 REGOLE DI PROGETTO SPECIFICHE PER STRUTTURE CON CONTROVENTI CONCENTRICI

La risposta carico-spostamento laterale di una struttura con controventi concentrici deve risultare sostanzialmente indipendente dal verso dell'azione sismica. Tale requisito si ritiene soddisfatto se od ogni piano vale la seguente disuguaglianza:

$$\frac{|A^+ - A^-|}{A^+ + A^-} \leq 0,05 \quad (C7.5.6)$$

essendo A^+ e A^- le proiezioni verticali delle sezioni trasversali delle diagonali tese, valutate per i due versi possibili delle azioni sismiche secondo quanto presentato nella figura C7.5.3.

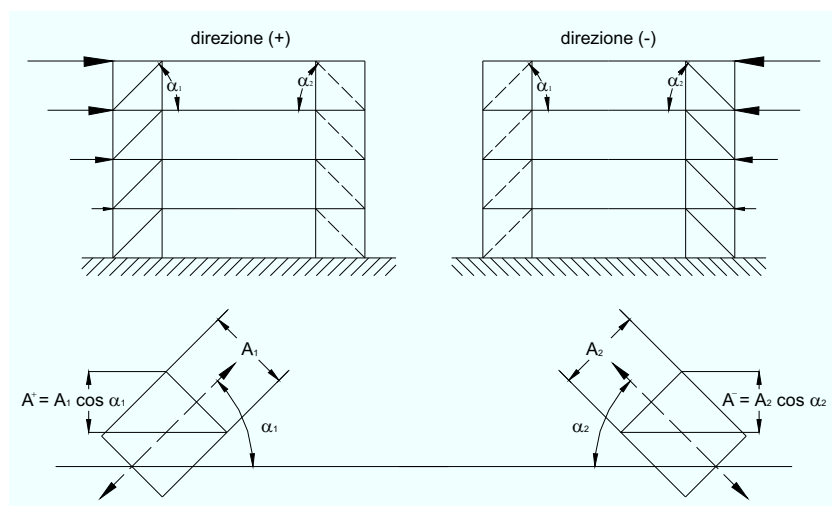


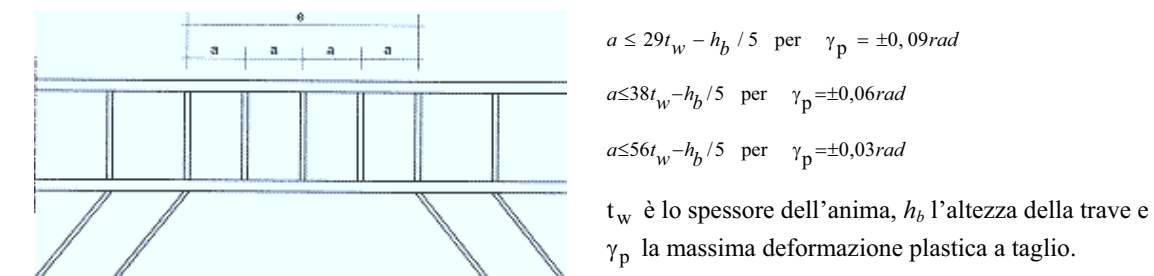
Fig. C7.5.3. Definizione dell'area delle sezioni dei controventi tesi, A^+ ed A^- , da utilizzare nella formula C7.5.6

C7.5.6 REGOLE DI PROGETTO SPECIFICHE PER STRUTTURA CON CONTROVENTI ECCENTRICI

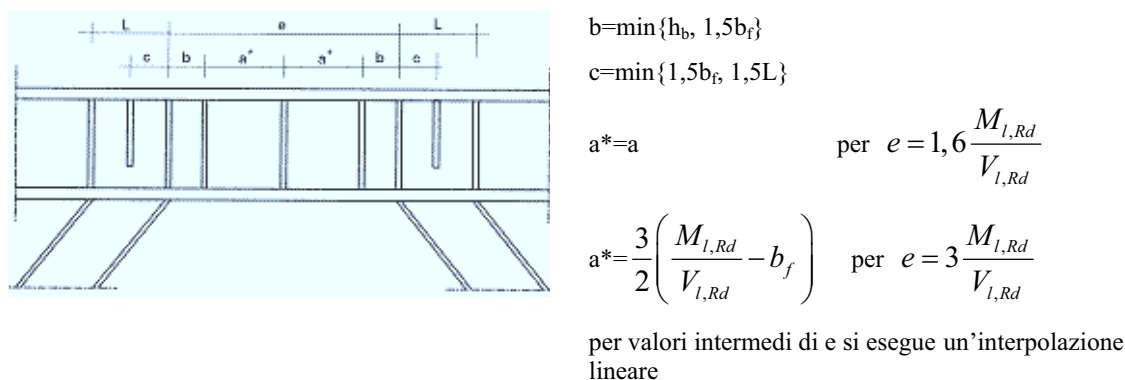
Le capacità dissipative di un elemento di connessione (“link”) di una struttura a controventi eccentrici dipendono dai dettagli strutturali con cui è realizzato tale elemento. In particolare, la presenza degli irrigidimenti trasversali d’anima garantisce lo sviluppo delle deformazioni plastiche all’interno del “link”, per cui le regole costruttive presentate in §7.5.6 devono essere necessariamente impiegate per la realizzazione di “link” sia lunghi che corti.

Per quanto riguarda gli elementi di connessione corti, la instabilità inelastica a taglio potrebbe limitare le capacità dissipative di tale elemento che potrebbe non raggiungere la necessaria capacità rotazionale (espressa in termini di mrad). Pertanto, allo scopo di migliorare la duttilità locale devono essere impiegati degli irrigidimenti d’anima il cui interasse “a” deve soddisfare, per raggiungere una capacità deformativa, le limitazioni presentate nella figura C7.5.4 (a)

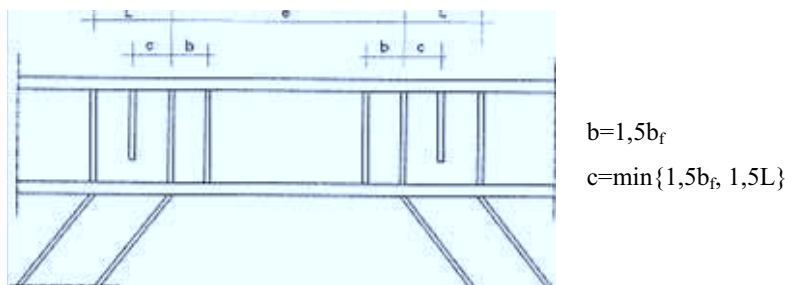
Il comportamento degli elementi di connessione lunghi è dominato dalla plasticizzazione per flessione per cui è necessario disporre irrigidimenti che coprano tutta l’altezza dell’anima del profilo. Anche nel caso di collegamenti “intermedi” o “lunghi” il passo degli irrigidimenti governa le capacità dissipative dell’elemento. Per cui per ottenere “link” di buone proprietà dissipative è necessario seguire le prescrizioni costruttive presentate nelle figure C7.5.4 (b) e C7.5.4 (c).



a) «Elementi di connessione corti»



b) «Elementi di connessione intermedi»



c) «Elementi di connessione lunghi»

Fig. C7.5.4. Dettagli costruttivi degli elementi di connessione.

C7.6 COSTRUZIONI COMPOSTE DI ACCIAIO-CALCESTRUZZO

Le regole integrative di progettazione ed esecuzione per l'impiego in zona sismica delle Costruzioni composte acciaio-calcestruzzo sono per larga parte analoghe a quelle delle corrispondenti strutture metalliche; sono state tuttavia previste regole specifiche aggiuntive per quanto riguarda la disposizione delle armature in soletta in prossimità dei nodi trave-pilastro pilastro e la progettazione dei pannelli nodali delle strutture intelaiate.

C7.6.4 CRITERI DI PROGETTO E DETTAGLI PER STRUTTURE DISSIPATIVE

C7.6.4.3 Collegamenti composti nelle zone dissipative

Nelle zone dissipative delle travi soggette a momento negativo, occorre predisporre armatura metallica ad elevata duttilità, così come schematicamente riportato in Fig. C7.6.1.

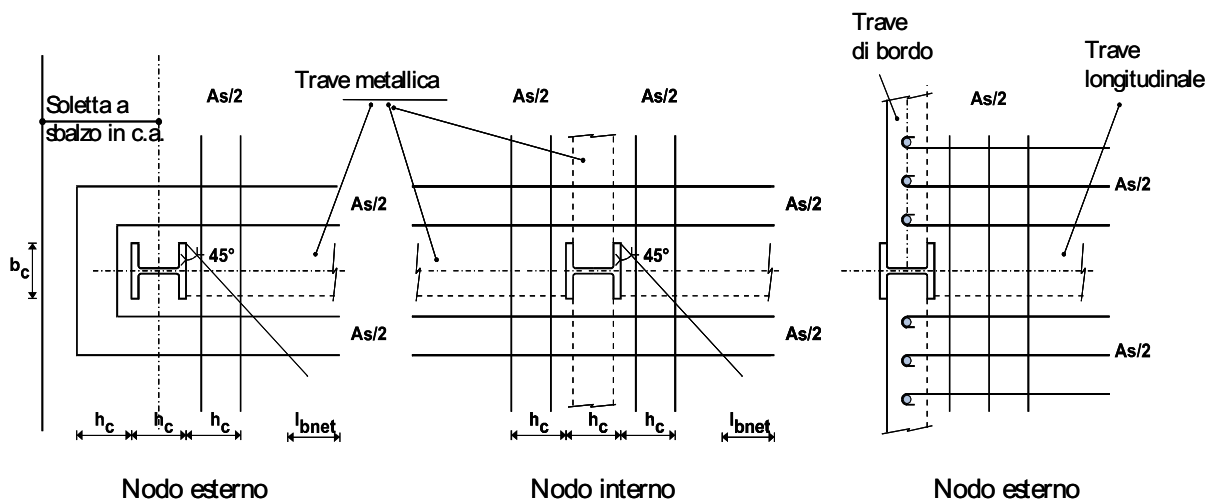


Fig. C7.6.1 - Dettagli di armatura in corrispondenza dei nodi trave-colonna

La disposizione delle barre d'armatura presentata in figura 5 è efficace solo nel caso in cui la connessione trave-colonna sia sufficientemente rigida affinché possano svilupparsi le cerniere plastiche all'interno delle travi composte. Nel caso si utilizzino collegamenti travi-colonna a parziale ripristino di resistenza e semi-rigidi è necessario eseguire una opportuna qualifica, per via sperimentale e/o numerica, del collegamento e progettare su tale base la disposizione dell'armatura in soletta per una ottimale distribuzione delle tensioni e per evitare un prematuro collasso della porzione di soletta soggetta a compressione.

Le cerniere plastiche all'interno della trave composta devono avere un comportamento duttile; per cui nel disporre l'armatura di rinforzo in corrispondenza dei nodi trave-colonna composti è necessario assicurare:

- eliminare tutti i possibili fenomeni di instabilità dell'equilibrio nelle barre d'armatura posizionate in prossimità del nodo;
- evitare la prematura rottura della soletta in calcestruzzo a contatto con la colonna composta.

Per il calcolo delle armature necessarie in soletta devono essere utilizzati metodi di calcolo basati su schemi di equilibrio “puntone-tirante”. Inoltre, per favorire una migliore diffusione delle sollecitazioni di compressione dalla colonna composta alla soletta è possibile predisporre opportuni sistemi di connessione a taglio tra il calcestruzzo presente nella colonna composta (tipologie rivestite o parzialmente rivestite) e quello della soletta, in modo da incrementare la porzione di soletta collaborante nel trasferimento delle sollecitazioni in condizioni sismiche.

C7.6.4.3.1 Modelli resistenti per la soletta soggetta a compressione

Per nodi trave-colonna rigidi ed a completo ripristino di resistenza la compressione trasferibile dalla soletta alla colonna può valutarsi con il procedimento esposto nel seguito e basato su meccanismi resistenti puntone-tirante. L’armatura disposta come indicato in fig. C7.6.1 ed un dettaglio di connessione opportuno tra calcestruzzo della colonna composta e soletta consentono infatti il trasferimento delle compressioni alla colonna tramite (fig. C7.6.2.) due meccanismi resistenti:

- **meccanismo 1** – compressione diretta,
- **meccanismo 2** – puntoni inclinati.

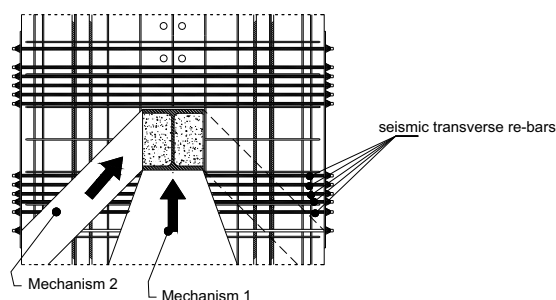


Fig. C7.6.2. Vista in pianta dei meccanismi resistenti attivabili nella soletta compressa (momento positivo)

La forza trasmessa alla colonna dal **meccanismo 1**, è pari a:

$$F_{Rd,1} = d_{eff} \cdot b_b \cdot f_{cd} \quad (C7.6.1)$$

dove d_{eff} e b_b sono, rispettivamente, lo spessore e la larghezza della sezione della soletta a contatto con la colonna. Per il completo sviluppo della resistenza $F_{Rd,1}$ è necessario disporre un quantitativo minimo di armatura di “confinamento” la cui area complessiva deve rispettare la disuguaglianza:

$$A_T \geq 0,25 \cdot d_{eff} \cdot b_b \cdot \frac{0,15l - b_b}{0,15l} \cdot \frac{f_{cd}}{f_{yd,T}} \quad (C7.6.2)$$

dove $f_{yd,T}$ è la tensione di snervamento di progetto dell’armatura trasversale disposta in prossimità della colonna ed l è la luce della trave composta collegata al nodo trave-colonna. La prima barra di

armatura trasversale o rete elettrosaldata (se considerata nel calcolo) deve essere posta a non più di 30mm dalla colonna composta.

La forza trasmessa alla colonna dal **meccanismo 2**, è pari a:

$$F_{Rd,2} = 0,7 \cdot h_c \cdot d_{eff} \cdot f_{cd} \quad (C7.6.3)$$

dove h_c è l'altezza della sezione della colonna. Affinché possano formarsi i due puntoni inclinati del **meccanismo 2** è necessario disporre un quantitativo di armatura minimo pari a:

$$A_T \geq \frac{F_{Rd,2}}{f_{yd,T}} \quad (C7.6.4)$$

Tale armatura deve essere distribuita su una lunghezza pari all'altezza h_c della sezione della colonna e le barre trasversali d'armatura impiegate devono avere una lunghezza almeno pari a $L = b_b + 4 \cdot h_c + 2l_b$, dove l_b è la lunghezza d'ancoraggio necessaria affinché la singola barra di armatura possa sviluppare la sua tensione di snervamento $f_{yd,T}$.

La massima compressione $F_{c,max}$ trasferibile dalla trave composta alla colonna in un nodo trave-colonna in cui concorra una sola trave e soggetta a momento flettente positivo, è dunque pari a:

$$F_{c,max} = F_{Rd,1} + F_{Rd,2} = (0,7h_c + b_b) \cdot d_{eff} \cdot f_{cd} \quad (C7.6.5)$$

Nei nodi trave colonna appartenenti a telai progettati per avere un comportamento dissipativo ed in cui concorrano due travi composte, è necessario limitare la massima forza di compressione trasmissibile alla colonna con i **meccanismi 1 e 2**. L'assumere in fase di progetto un comportamento dissipativo per una struttura a telaio, impone infatti lo sviluppo delle cerniere plastiche all'estremità delle travi composte; per tale motivo, la massima compressione trasferibile alla colonna dalla trave soggetta a momento flettente positivo deve essere limitata in ragione della massima trazione che le barre d'armatura trasferiscono alla colonna dalla trave soggetta a momento flettente negativo, come mostrato in figura C7.6.3.

In tal caso la massima compressione $F_{c,max}$ trasferibile alla colonna dalla trave composta è pari a:

$$F_{c,max} = F_{Rd,1} + F_{Rd,2} - 2 \cdot F_{b,yd} \quad (C7.6.6)$$

dove $F_{b,yd}$ è la forza risultante dallo snervamento delle barre longitudinali disposte sul lato teso della soletta che circonda la colonna composta.

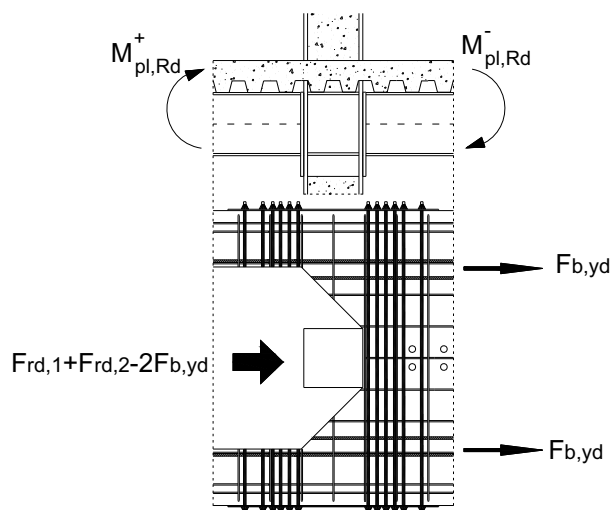


Fig. C7.6.3. Distribuzione a S.L.U. sotto azioni sismiche, delle massime resistenze agenti nella soletta del nodo.

La presenza delle travi secondarie o di travi di bordo meccanicamente connesse con la soletta può rendere possibile un ulteriore meccanismo di trasferimento delle sollecitazioni di compressione (**meccanismo 3**), utile specialmente nei nodi trave-colonna interni al telaio ed in cui si abbia la presenza delle barre d'armatura in trazione. L'attivazione di questo meccanismo resistente è infatti assicurata dalla resistenza a taglio dei connettori disposti sull'ala superiore della trave secondaria e ricadenti all'interno di una zona di soletta larga $0,15L$ (v. fig. C7.6.4) con L luce della trave secondaria. La resistenza del **meccanismo 3** è pari a:

$$F_{Rd,3} = n \cdot P_{Rd} \quad (C7.6.7)$$

dove n è il numero dei connettori a taglio presenti all'interno della larghezza collaborante $0,15L$ mentre P_{Rd} è la resistenza a taglio del singolo connettore impiegato.

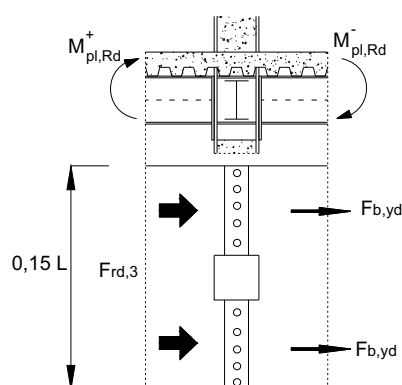


Fig. C7.6.4. Meccanismo 3 – Connettori a taglio sulle travi secondarie

In conclusione:

- per i nodi trave-colonna perimetrali al telaio, in cui concorre una sola trave composta, la compressione massima $F_{c,max}$ trasferibile dalla soletta della trave composta alla colonna, considerando la collaborazione delle travi secondarie connesse a taglio alla soletta, è pari a:

$$F_{c,max} = F_{Rd,1} + F_{Rd,2} + F_{Rd,3} = n \cdot P_{Rd} + (0,7 \cdot h_c + b_b) \cdot f_{cd}$$

- per i nodi trave-colonna interni al telaio, in cui concorrono due travi composte, la compressione massima $F_{c,max}$ trasferibile dalla soletta della trave composta alla colonna è pari a:

$$F_{c,max} = F_{Rd,1} + F_{Rd,2} + F_{Rd,3} - 2 \cdot F_{b,yd} = n \cdot P_{Rd} + (0,7 \cdot h_c + b_b) \cdot f_{cd} - 2 \cdot A_{s,l,totale} \cdot f_{yd}$$

Tale metodo di calcolo è valido solo per le tipologie di nodo, presentate in questo paragrafo e cioè nodi a completo ripristino di resistenza e rigidi, con colonna parzialmente o completamente rivestita di calcestruzzo e con/senza travi secondarie.

Nel caso si utilizzino colonne di differente geometria o particolari sistemi di connessione tra gli elementi di acciaio concorrenti nel nodo e la soletta si deve fare riferimento ad altre normative o a documentazione tecnica di comprovata validità.

C7.6.4.3.2 Resistenza dei pannelli d'anima delle colonne composte

La resistenza a taglio del pannello d'anima, nel caso dei profili composti parzialmente rivestiti, può essere valutata considerando anche il contributo resistente della parte in calcestruzzo localizzata a livello del nodo trave-colonna. Il taglio sollecitante agente sul pannello, $V_{wp,Sd}$, deve essere calcolato considerando la situazione di maggior cimento. In particolare, sotto azioni sismiche, il pannello d'anima della colonna composta deve consentire lo sviluppo del meccanismo dissipativo globale a telaio assunto in fase di progettazione. Per tale ragione è necessario che la forza di taglio trasmessa dalle travi al pannello d'anima della colonna sia calcolata in condizioni di collasso, secondo lo schema proposto in § C7.5.4.5 per le strutture metalliche.

Per una colonna il contributo del riempimento in calcestruzzo della sezione, $V_{wp,c,Rd}$, può essere calcolato utilizzando normative e documentazione tecnica di comprovata affidabilità. In alternativa, nel caso delle colonne completamente o parzialmente rivestite, è possibile calcolare tale contributo tramite la formula

$$V_{wp,c,Rd} = 0,85 \cdot v \cdot A_C \cdot f_{cd} \cdot \sin(\vartheta) \quad (C7.6.8)$$

dove A_C rappresenta l'area della sezione del puntone inclinato che si forma, a livello del pannello

d'anima della colonna, tra la linea d'azione della risultante delle forze di compressione e la linea d'azione della risultante delle forze di trazione ambedue trasmesse dalla trave composta alla colonna, come mostrato in figura C7.6.5. L'area della sezione del puntone inclinato è pari a:

$$A_C = 0,8 \cdot (b_c - t_w) \cdot (h - 2 \cdot t_f) \cos(\vartheta) \text{ con } \vartheta = \arctan\left(\frac{h - 2 \cdot t_f}{z}\right)$$

dove b_c è la larghezza del rivestimento in calcestruzzo, h è l'altezza della sezione della colonna, t_f e t_w sono, rispettivamente, lo spessore della flangia e dell'anima del profilo in acciaio, mentre z è il braccio di coppia interna, misurato tra la linea d'azione della risultante delle compressioni e la linea d'azione della risultante delle trazioni trasmesse dal collegamento trave-colonna al pannello nodale.

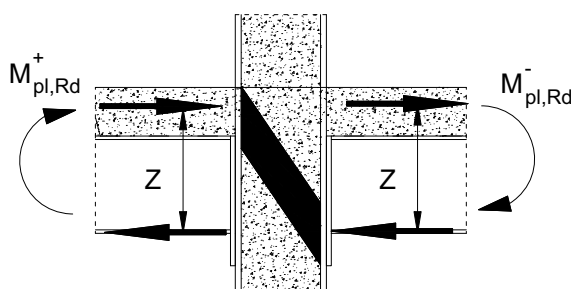


Fig. C7.6.5. Definizione del braccio di coppia interna z e rappresentazione del puntone di calcestruzzo attivo nell'assorbire le sollecitazioni di taglio

Il fattore v tiene in conto gli effetti della compressione assiale presente nella colonna riducendo, opportunamente, la resistenza del rivestimento in calcestruzzo in ragione del livello di sforzo presente. Tale coefficiente può essere determinata tramite la formula:

$$v = 0,55 \cdot \left(1 + 2 \cdot \left(\frac{N_{Ed}}{N_{pl,Rd}} \right) \right) \leq 1 \quad (C7.6.9)$$

C7.6.6 REGOLE SPECIFICHE PER STRUTTURE INTELAIATE

Nelle strutture a telaio in cui si sia assunto in sede di progetto un comportamento dissipativo con formazione delle cerniere plastiche nella colonna composta, si deve limitare lo sforzo normale agente in accordo alla seguente disuguaglianza:

$$\frac{N_{Ed}}{N_{pl,Rd}} \leq 0,3 \quad (C7.6.9)$$

in modo da impedire che, a causa di un eccessivo sforzo normale, le proprietà duttili della sezione della colonna in cui si sviluppa la cerniera plastica degradino.

C7.6.7 CONTROVENTI CONCENTRICI

I controventi dovrebbero essere realizzati utilizzando unicamente elementi in acciaio, seguendo in tal modo tutte le indicazioni progettuali fornite in §7.5.5 delle NTC ed in § C7.5.5.

C7.6.8 CONTROVENTI ECCENTRICI

I telai composti forniti di un sistema resistente a controventi eccentrici dovrebbero essere progettati in modo da dissipare l'energia sismica essenzialmente per cicli deformativi plastici di taglio dell'elemento di connessione mantenendo in campo elastico tutti i restanti elementi. La sezione dell'elemento di connessione deve essere composta, realizzando dunque la collaborazione tra profilo in acciaio e soletta in c.a. o composta.

L'elemento di connessione deve essere di lunghezza corta o limitata, perciò la sua luce massima e deve rispettare le seguenti limitazioni:

- nel caso in cui si consideri lo sviluppo di due cerniere plastiche all'estremità dell'elemento di connessione $e \leq \frac{2 \cdot M_{l,Rd}}{V_{l,Rd}}$;
- nel caso in cui si consideri lo sviluppo di una sola cerniera plastica all'interno dell'elemento di connessione $e \leq \frac{M_{l,Rd}}{V_{l,Rd}}$.

dove $M_{l,Rd}$ e $V_{l,Rd}$ sono, rispettivamente, il momento resistente ed il taglio resistente della sezione del profilo in acciaio nella zona dell'elemento di connessione, calcolati secondo le formule riportate nel §7.5.6 delle NTC, trascurando perciò il contributo della soletta.

C7.8 COSTRUZIONI DI MURATURA

Nel capitolo sono opportunamente integrate le regole generali di progettazione ed esecuzione per le Costruzioni di muratura per l'impiego in zona sismica.

C7.8.1 REGOLE GENERALI

C7.8.1.1 Premessa

Le regole qui contenute si applicano a tutti gli edifici, sia in muratura ordinaria sia in muratura armata, progettati per azioni sismiche.

Si rammenta anzitutto che devono essere rispettate, oltre le indicazioni specifiche riportate al § 7.8 delle NTC, i contenuti di carattere generale del § 4.5 delle NTC ed i requisiti dei prodotti e materiali (mattoni o blocchi e malta), costituenti la muratura, stabiliti al § 11.10 delle NTC.

Per quanto concerne il progetto di strutture in muratura in zona sismica, in particolare, viene richiamato l'obbligo di utilizzo del metodo agli stati limite.

C7.8.1.5 Metodi di analisi

C7.8.1.5.1 Generalità

Le strutture in muratura essendo caratterizzate da un comportamento non lineare risultano, in ogni caso, più significativamente rappresentate attraverso un'analisi statica non lineare. Pertanto, tale metodo è applicabile anche per gli edifici in muratura anche se il modo di vibrare fondamentale ha una massa partecipante inferiore al 75%.

C7.8.1.5.4 Analisi statica non lineare

L'analisi statica non lineare viene utilizzata per sistemi dissipativi, come le strutture in muratura, in quanto è il metodo di calcolo più rappresentativo del loro comportamento ultimo e, quindi, della risposta sismica globale dell'edificio.

L'analisi statica non lineare consiste nell'applicare all'edificio i carichi gravitazionali ed un sistema di forze orizzontali che, mantenendo invariati i rapporti relativi tra le forze stesse, vengano tutte scalate in modo da far crescere monotonamente lo spostamento orizzontale di un punto di controllo (ad esempio in sommità dell'edificio, a livello della copertura) sulla struttura fino al raggiungimento delle condizioni ultime. Il risultato dell'analisi consisterà in un diagramma riportante in ascissa lo spostamento orizzontale del punto di controllo, in ordinata la forza orizzontale totale applicata (taglio alla base). La capacità di spostamento relativa agli stati limite di danno e ultimo (§ 3.2.1) verrà valutata sulla curva forza-spostamento così definita, in corrispondenza dei punti:

- *stato limite di danno* dello spostamento minore tra quello corrispondente al raggiungimento della massima forza e quello per il quale lo spostamento relativo fra due piani consecutivi eccede i valori riportati al § 7.3.7.2;
- *stato limite ultimo* dello spostamento corrispondente ad una riduzione della forza non superiore al 20% del massimo.

Tale metodo prevede, in ogni caso, solo una verifica globale in spostamento e non le verifiche nei singoli elementi. Le verifiche fuori piano potranno, invece, essere effettuate separatamente secondo le procedure indicate per l'analisi statica lineare.

C7.8.4 STRUTTURE MISTE CON PARETI IN MURATURA ORDINARIA O ARMATA

La trasmissione delle azioni sismiche in una struttura mista può avvenire attraverso un organismo strutturale che presenti elementi in muratura ed elementi in cemento armato o acciaio o legno od altra tecnologia disposti altimetricamente allo stesso piano oppure disposti altimetricamente su piani successivi.

Laddove le azioni sismiche non vengano integralmente affidate alla struttura muraria od a quelle in altra tecnologia ma si ravvisi l'esigenza di considerare la collaborazione delle pareti in muratura e dei sistemi di diversa tecnologia nella resistenza al sisma, per tali strutture è necessario eseguire l'analisi non lineare, statica o dinamica, al fine di valutare correttamente i diversi contributi di elementi caratterizzati da rigidzze, resistenze e capacità deformative molto differenziate tra di loro.

C7.10 COSTRUZIONI E PONTI CON ISOLAMENTO E/O DISSIPAZIONE

C7.10.1 SCOPO

L'isolamento sismico rientra tra le strategie di protezione usualmente raggruppate sotto la denominazione di "controllo passivo delle vibrazioni". Di queste l'"isolamento sismico" e la "dissipazione d'energia" sono quelle più comunemente utilizzate. Entrambe le tecniche di protezione sono correntemente usate per la protezione delle costruzioni, sia nuove che esistenti, e sono efficaci in ragione del modo in cui ne modificano il comportamento dinamico. La prima è essenzialmente finalizzata a limitare l'energia in ingresso¹⁰ attraverso isolatori collocati tra la porzione di costruzione da proteggere e quella solidale al terreno, la seconda consente di dissipare parte dell'energia in ingresso attraverso meccanismi di dissipazione controllata in appositi dispositivi collocati all'interno della struttura o colleganti strutture contigue.

Queste tecniche di protezione si utilizzano per conseguire migliori prestazioni delle costruzioni soggette ad azioni sismiche. Si giustificano in questo modo i possibili maggiori costi dovuti alla progettazione, l'acquisto e l'installazione dei dispositivi, comunque generalmente compensati dalla minore richiesta di rigidzza e resistenza della struttura necessarie per conseguire le prestazioni desiderate.

Per realizzare l'isolamento sismico, occorre creare una discontinuità strutturale lungo l'altezza della costruzione che permetta ampi spostamenti orizzontali relativi tra la parte superiore (sovrastuttura) e quella inferiore (sottostruttura) della costruzione, soprattutto nelle direzioni orizzontali. Il collegamento tra la sovrastuttura e la sottostruttura è realizzato mediante isolatori, ovvero speciali apparecchi di appoggio caratterizzati da rigidzze basse nei confronti degli spostamenti orizzontali ed elevate nei confronti di quelli verticali.

¹⁰ Per energia in ingresso si intende l'energia trasmessa alla costruzione da un'azione generica e nel caso del terremoto dal movimento sismico del terreno. Tale energia si manifesta come deformazioni e movimento della costruzione.

Un'opportuna scelta delle caratteristiche meccaniche degli isolatori consente di "disaccoppiare" la sovrastruttura dalla sottostruttura nelle oscillazioni che coinvolgono prevalentemente spostamenti orizzontali. Il "disaccoppiamento" consiste nella diversificazione del comportamento dinamico delle due suddette porzioni della costruzione: durante un moto oscillatorio, mentre la sottostruttura subisce deformazioni di modesta entità, tanto più quanto maggiore è la sua rigidità, la sovrastruttura compie oscillazioni tanto più ampie quanto minore è la rigidità e resistenza degli isolatori. Dette oscillazioni sono dovute per la maggior parte alla deformazione degli isolatori collocati al di sotto della sovrastruttura e solo in minor parte alle deformazioni della sovrastruttura stessa. Durante un terremoto, generalmente, tanto più sono ampie queste oscillazioni tanto più sono modeste le conseguenti accelerazioni, quindi le forze d'inerzia, che subisce la sovrastruttura.

Ne consegue che l'isolamento è tanto più efficace quanto minori sono le accelerazioni della sovrastruttura e ciò comporta sostanzialmente due tipi di benefici:

- benefici diretti sulla sovrastruttura, in quanto consente di contenere l'entità delle forze d'inerzia di natura sismica direttamente agenti su di essa;
- benefici indiretti sulla sottostruttura, in quanto consente di contenere l'entità delle forze d'inerzia trasmesse dalla sovrastruttura alla sottostruttura e che, insieme alle forze d'inerzia direttamente agenti su di essa, costituiscono considerevole parte delle forze sismiche che complessivamente essa deve sopportare.

Negli edifici, la discontinuità strutturale viene spesso realizzata alla base, tra la fondazione e l'elevazione (isolamento alla base) o immediatamente al di sopra di un piano, per lo più scantinato.

Nei ponti l'isolamento sismico è generalmente realizzato tra l'impalcato e le strutture di supporto (pile e le spalle), nel qual caso gli isolatori sostituiscono gli usuali apparecchi di appoggio. Normalmente la riduzione delle forze sismiche che ne consegue produce i suoi maggiori benefici sulle pile e sulle spalle (benefici indiretti sulla sottostruttura). Nei ponti ad impalcato continuo, un'attenta calibrazione delle caratteristiche meccaniche e dei dispositivi d'isolamento e di vincolo che collegano l'impalcato con le pile e le spalle permette altresì di migliorare la distribuzione delle forze sismiche orizzontali dell'impalcato tra le diverse strutture di supporto.

Per sfruttare pienamente i vantaggi dell'isolamento, deve essere possibile individuare una porzione rilevante della costruzione, in termini di massa rispetto alla massa complessiva, che possa facilmente essere separata dalla porzione sottostante, dalle costruzioni contigue e dal terreno circostante, ed abbia un basso rapporto tra massa e rigidità orizzontale (ovvero basso periodo

proprio dei modi naturali di vibrare della costruzione che interessano significativamente questa porzione).

Nel caso in cui l'isolamento venga utilizzato per interventi su costruzioni esistenti, occorre in generale rispettare i criteri e le regole del Cap.8 delle NTC e del Cap.C8 della presente circolare, per tutti gli aspetti di non stretta pertinenza dell'applicazione dell'isolamento sismico, per le quali, invece, si applica il § 7.10 ed i relativi commenti riportati nel presente testo.

I vantaggi dell'isolamento sono riconducibili non solo al drastico abbattimento delle accelerazioni agenti sulle masse strutturali, ma anche all'assenza di oscillazioni brusche nella sovrastruttura per effetto dell'alto periodo proprio di vibrazione. Quest'ultimo effetto comporta notevoli benefici per la protezione dei contenuti, in quanto riduce il rischio di ribaltamento di arredi (talvolta molto pesanti e pericolosi per le persone, come all'interno di librerie, archivi e magazzini), la caduta di oggetti (talvolta di elevato valore, come nei musei), le vibrazioni ad alta frequenza nei macchinari ad alta tecnologia (ad esempio in ospedali, in centri elaborazione dati, etc.) e comporta una minore percezione della scossa sismica da parte delle persone presenti nella porzione di costruzione isolata, aspetto, quest'ultimo, particolarmente importante per ridurre il panico in luoghi affollati come scuole ed ospedali.

Molti degli isolatori attualmente in commercio, anche a comportamento sostanzialmente lineare, garantiscono rapporti di smorzamento del sistema d'isolamento superiori al 5%. Per modificare e migliorare le caratteristiche del sistema d'isolamento, in termini di capacità dissipative e/o ricentranti, si possono utilizzare "dispositivi ausiliari" con opportuno comportamento meccanico.

Gli effetti dell'isolamento su una struttura possono essere ben interpretati facendo riferimento a forme tipiche degli spettri di risposta elastici in accelerazioni e in spostamenti, per diversi rapporti di smorzamento (vedi Fig. C7.10.1).

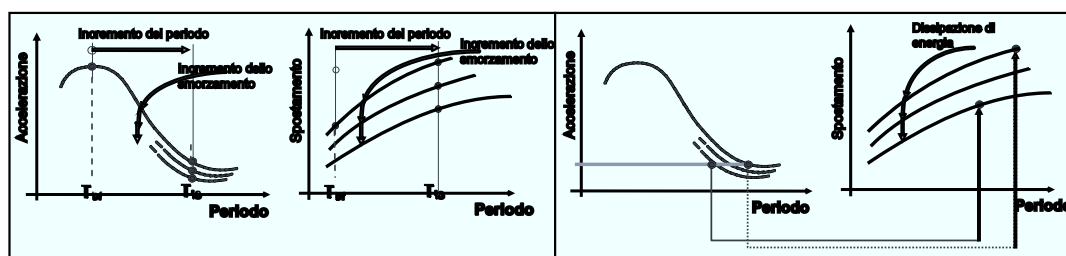
Considerando una porzione di struttura che, a base fissa, avrebbe un periodo fondamentale di oscillazione T_{bf} in una data direzione, l'isolamento alla base di questa porzione deve produrre uno dei seguenti effetti:

- a) l'incremento del periodo grazie all'adozione di dispositivi con comportamento d'insieme approssimativamente lineare. Si ottiene un buon "disaccoppiamento" quando il periodo della struttura isolata T_{IS} risulta $T_{IS} \geq 3 \cdot T_{bf}$. Maggiore è l'incremento di periodo (generalmente $T_{IS} > 2,0$ s) maggiore è la riduzione delle accelerazioni sulla sovrastruttura (spettro in accelerazioni) e l'incremento degli spostamenti (spettro in spostamenti), che si concentrano essenzialmente nel sistema di isolamento;

b) la limitazione della forza trasmessa alla sottostruttura, grazie all'adozione di dispositivi con comportamento d'insieme non lineare caratterizzato da basso incrudimento ovvero incrementi minimi o nulli della forza per grandi spostamenti. In questo modo si limitano le forze d'inerzia, quindi l'accelerazione, sulla sovrastruttura, ancora a scapito di un sensibile incremento degli spostamenti nel sistema di isolamento.

Oltre che nei due modi detti, l'isolamento si può conseguire utilizzando dispositivi che garantiscano un comportamento d'insieme del sistema intermedio tra i due:

La dissipazione di energia, dovuta agli isolatori e/o ad eventuali dispositivi ausiliari determina sempre una riduzione degli spostamenti nel sistema di isolamento. Essa è particolarmente utile in siti caratterizzati da elevata sismicità e/o nel caso di sottosuoli con caratteristiche meccaniche scadenti (tipo C, D, E), cioè nei casi in cui gli spettri di risposta possono presentare spostamenti elevati ed accelerazioni significative anche su periodi di oscillazioni elevati.



(a) Incremento del periodo (e dissipazione)

(b) Limitazione della forza (e dissipazione)

Fig. C7.10.1 Strategie di riduzione della domanda mediante isolamento sismico

L'applicazione dell'isolamento sismico, anche alle usuali costruzioni, richiede criteri, regole e accorgimenti particolari, riportati nel § 7.10 delle NTC e, ove necessario, meglio esplicitati in questa circolare, per tener conto del comportamento peculiare dell'insieme sottostruttura - sistema d'isolamento - sovrastruttura.

Tali regole, evidentemente, non possono essere estese all'applicazione strutturale di altri sistemi di protezione sismica, quali quelli basati sull'impiego di dispositivi dissipativi distribuiti a vari livelli, all'interno della costruzione, come nel caso dei sistemi di controventi dissipativi per gli edifici a struttura intelaiata.

Per essi non è necessaria una trattazione specifica, poiché la loro progettazione non richiede regole aggiuntive rispetto a quelle già descritte per le costruzioni ordinarie, una volta che il comportamento dei dispositivi antisismici sia tenuto correttamente in conto e che le loro caratteristiche e le modalità di accertamento siano conformi alle prescrizioni del § 11.9, fatto salvo

il numero di cicli da effettuare nelle prove di qualificazione, che dovrà essere commisurato a quello prevedibile per il terremoto di progetto allo SLC. Infatti, le NTC forniscono indicazioni e prescrizioni sugli strumenti e metodi di valutazione (modellazione e analisi strutturali lineari e non lineari) nonché le regole per le verifiche di sicurezza degli elementi strutturali e dei dispositivi.

C7.10.2 REQUISITI GENERALI E CRITERI PER IL LORO SODDISFACIMENTO

Il sistema d'isolamento deve consentire elevati spostamenti orizzontali garantendo, al contempo, le previste condizioni di vincolo sotto le azioni di servizio. Per garantire quest'ultima condizione, qualora i dispositivi d'isolamento non siano in grado di garantire la condizione di vincolo necessaria, possono essere anche utilizzati dispositivi di vincolo temporaneo, del tipo "a fusibile" (v. § 11.9 delle NTC), che cessano di essere efficaci quando l'azione sismica supera una prefissata intensità. Quando si utilizzano dispositivi di vincolo temporaneo occorre valutare gli effetti che hanno sul movimento della struttura isolata anche per azioni sismiche che eccedono questo livello prefissato.

La capacità di ricentraggio del sistema d'isolamento è un requisito aggiuntivo, legato alla necessità, o, semplicemente l'opportunità, di garantire che al termine di un terremoto anche violento il sistema d'isolamento, e quindi la struttura nella sua globalità, presenti spostamenti residui nulli o molto piccoli, in modo da non compromettere la sua efficacia operativa nel caso di scosse successive di a

Il comportamento di una costruzione con isolamento sismico risulta ben prevedibile se i suoi elementi strutturali non subiscono grandi escursioni in campo plastico. La completa plasticizzazione della sovrastruttura può condurre, in alcuni casi particolari (strutture con uno o due piani, con alti periodi di isolamento, scarsa ridondanza e basso incrudimento post-elastico), a notevoli richieste di duttilità. Per questo motivo "la sovrastruttura e la sottostruttura si devono mantenere sostanzialmente in campo elastico", il che, per azioni sismiche relative allo SLV, implica un danneggiamento strutturale molto più limitato, quasi nullo, rispetto a quello di una struttura antisismica convenzionale, dove si ammette che per lo stesso livello di azione si verifichino notevoli richieste di duttilità.

Il rispetto di questa prescrizione, peraltro, non richiede in generale sovradimensionamenti rispetto alle costruzioni convenzionali, grazie al drastico abbattimento delle accelerazioni cui la struttura isolata è soggetta, e anzi conduce a sollecitazioni di progetto paragonabili quando non inferiori. Essendo nulle o molto limitate le richieste di duttilità agli elementi strutturali, l'adozione di una progettazione in alta duttilità comporterebbe degli inutili aggravii di costo, senza sostanziali vantaggi. Pertanto per i dettagli costruttivi (e solo per questi) si fa riferimento alle regole relative alla Classe di **Duttilità Bassa "CDB"**, per la quale non si richiedono particolari capacità dissipative, ma solo un'adeguata resistenza laterale.

C7.10.3 CARATTERISTICHE E CRITERI DI ACCETTAZIONE DEI DISPOSITIVI

In relazione alla funzione svolta nell'ambito del sistema d'isolamento, i dispositivi facenti parte di un sistema di isolamento si possono distinguere in "isolatori" e "dispositivi ausiliari".

Gli isolatori, in accordo con la definizione data nel § 11.9 delle NTC, sono dispositivi che svolgono fondamentalmente la funzione di sostegno dei carichi verticali, con i requisiti di un'elevata rigidità in direzione verticale e di una bassa rigidità o resistenza in direzione orizzontale, permettendo notevoli spostamenti orizzontali. A tale funzione possono essere associate o no quelle di dissipazione di energia, di ricentraggio del sistema, di vincolo laterale sotto carichi orizzontali di servizio (non sismici).

Ricadono nell'ampia categoria dei dispositivi ausiliari tutti quei dispositivi trattati nel § 11.9 che non sostengono carichi verticali ma svolgono, rispetto alle azioni orizzontali, la funzione di dissipazione di energia e/o di ricentraggio del sistema e/o di vincolo laterale temporaneo per azioni sismiche o non sismiche.

Un sistema di isolamento può essere costituito unicamente da isolatori elastomerici, eventualmente realizzati con elastomeri ad alta dissipazione o comprendenti inserti di materiali dissipativi (ad es. piombo), oppure unicamente da isolatori a scorrimento o rotolamento, che inglobano funzioni dissipative o ricentranti per capacità intrinseca o per presenza di elementi capaci di svolgere tali funzioni, oppure da un'opportuna combinazione di isolatori e dispositivi ausiliari, questi ultimi generalmente con funzione dissipativa, ricentrante e/o di vincolo.

Le proprietà di un sistema di isolamento, nel suo complesso, e la loro costanza nel tempo e nelle varie condizioni di funzionamento scaturiscono dalla combinazione delle proprietà dei dispositivi che lo costituiscono.

C7.10.4 INDICAZIONI PROGETTUALI

C7.10.4.1 Indicazioni riguardanti i dispositivi

La salvaguardia della costruzione isolata dai terremoti è garantita dal corretto funzionamento del sistema d'isolamento. Malfunzionamenti del sistema possono sopraggiungere, durante la sua vita utile, per invecchiamento dei materiali, come gli elastomeri degli isolatori o le guarnizioni di tenuta dei dispositivi oleodinamici, o, più in generale, per il loro deterioramento o per un eccessivo accumulo di deformazioni plastiche a seguito di un terremoto.

Occorre quindi prevedere la possibilità di sostituzione, e dunque predisporre la struttura in modo che sia possibile trasferire temporaneamente alla sottostruttura, attraverso martinetti

opportunamente disposti, il carico gravante sul singolo isolatore e prevedere un adeguato spazio per le operazioni necessarie alla rimozione e sostituzione.

Per ridurre o annullare gli spostamenti residui a seguito di un terremoto è inoltre necessario verificare la presenza o prevedere appositi elementi strutturali di contrasto contro cui fare forza per ricollocare la struttura nella sua posizione originaria.

C7.10.4.2 Controllo di movimenti indesiderati

Gli effetti torsionali d'insieme del sistema strutturale, ossia di rotazione intorno ad un asse verticale, determinano spostamenti diversi nei dispositivi e, nel caso di forti non linearità, differenze di comportamento che possono ulteriormente accentuare la torsione. Occorre pertanto evitare o limitare quanto più possibile le eccentricità massa-rigidezza, cosa peraltro facilmente ottenibile attraverso una corretta progettazione degli isolatori e dei dispositivi ausiliari, e incrementare la rigidezza e/o resistenza torsionale del sistema d'isolamento.

Nel caso di sistemi di isolamento costituiti unicamente da isolatori elastomerici, quest'ultimo obiettivo viene conseguito maggiorando, rispetto alla rigidezza derivante da un dimensionamento basato sulle tensioni verticali di compressione, gli isolatori in gomma disposti lungo il perimetro. Nel caso di sistemi con dispositivi ausiliari che conferiscano rigidezza e/o resistenza al sistema, è opportuno disporre questi ultimi lungo il perimetro in modo da massimizzare la rigidezza e/o resistenza torsionale del sistema d'isolamento.

Sistemi d'isolamento che combinano isolatori elastomerici e isolatori a scorrimento possono fornire ottime prestazioni in relazione alla necessità di conseguire un elevato periodo di vibrazione in presenza di bassi carichi verticali, e quindi di piccole masse da isolare. È opportuno in tal caso, in relazione alle suddette problematiche, collocare gli isolatori elastomerici lungo il perimetro e quelli a scorrimento nella zona centrale.

Si sottolinea, inoltre, la necessità di valutare i possibili effetti sulla struttura legati alla deformabilità verticale degli isolatori elastomerici, funzione delle caratteristiche geometriche dell'isolatore e meccaniche dell'elastomero, e a quella pressoché nulla degli isolatori a scorrimento. Si possono avere spostamenti differenziali significativi sia nella fase elastica di caricamento, sia nella fase successiva, di deformazioni lente (creep della gomma), sia, infine, sotto l'azione del terremoto.

L'isolatore in gomma, infatti, sottoposto a spostamento laterale, subisce anche accorciamenti verticali non trascurabili, a causa della concentrazione degli sforzi di compressione nell'area di sovrapposizione tra la piastra superiore e quella inferiore, nella condizione di isolatore deformato. In termini generali è consigliabile adottare isolatori in gomma molto rigidi verticalmente e, dunque,

con fattori di forma primario e secondario piuttosto elevati, così da minimizzare gli spostamenti verticali in condizioni statiche e sismiche.

La presenza di sforzi di trazione negli isolatori, risultante dalla concomitanza dei carichi verticali e delle azioni sismiche, non è rara come potrebbe sembrare, e si verifica soprattutto in siti ad elevata pericolosità sismica, nel caso di edifici alti e snelli (condizione peraltro non favorevole in generale all'adozione dell'isolamento) e di strutture nelle quali la resistenza alle azioni orizzontali sia concentrata in pochi elementi (quali pareti, nuclei ascensori, controventamenti allineati verticalmente). Altre condizioni che favoriscono l'insorgere di notevoli sforzi di trazione, che possono superare quelli di compressione presenti per effetto dei carichi verticali, sono la presenza di travi a ginocchio nei corpi scala, l'alternanza di campate lunghe e corte nei telai, queste ultime con travi rigide, o la presenza di accoppiamento tra pareti o tra pareti e telai mediante travi corte rigide. Gli sforzi di trazione prodotti dall'azione sismica possono essere ridotti adottando opportune disposizioni degli isolatori e/o calibrando la rigidezza delle strutture orizzontali di base della sovrastruttura.

Gli isolatori soggetti a forze di trazione o a sollevamento durante l'azione sismica dovranno essere in grado di sopportare la trazione o il sollevamento senza perdere la loro funzionalità strutturale.

La presenza di sforzi di trazione eccessivi negli isolatori elastomerici può indurre cavitazione nella gomma e l'insacco di rotture. Nel caso di isolatori a scorrimento, possono determinarsi sollevamenti e quindi distacchi tra le superfici di scorrimento, con possibili negativi effetti di impatto. In generale, la trazione negli isolatori determina comportamenti non lineari, difficilmente valutabili attraverso un calcolo lineare, ed una condizione di lavoro degli isolatori di solito non verificata sperimentalmente.

Anche la progettazione del sistema d'isolamento dovrà quindi essere finalizzata, per quanto possibile, ad evitare tali situazioni.

C7.10.4.3 Controllo degli spostamenti sismici differenziali del terreno

La rigidità strutturale dei piani immediatamente al di sotto e al di sopra del sistema di isolamento va intesa nel piano orizzontale, ed è finalizzata a garantire una distribuzione regolare degli sforzi tra i diversi isolatori, anche in caso di funzionamenti difformi da quelli previsti, ed a distribuire correttamente le forze degli eventuali dispositivi ausiliari (che sono in genere in numero limitato) tra gli elementi strutturali che debbono assorbirli.

Il ruolo dei diaframmi rigidi orizzontalmente è tanto più importante quanto meno uniforme è la trasmissione degli sforzi orizzontali tra la sovrastruttura e la sottostruttura. Dunque, mentre

l'adozione di sistemi con soli isolatori elastomerici, normalmente dimensionati in base al carico verticale che debbono sostenere, generalmente non comporta importanti problemi di redistribuzione degli sforzi orizzontali, l'adozione di sistemi con pochi dispositivi ausiliari richiede un impegno notevole da parte delle strutture di diaframma e degli eventuali elementi verticali citati nella norma.

Si pensi ad esempio ai sistemi d'isolamento costituiti da isolatori a scorrimento, disposti sotto ogni pilastro, e da un numero limitato (ad esempio 4) dispositivi di richiamo e/o dissipativi disposti perimetralmente, che debbono assorbire (a coppie) le componenti principali delle forze d'inerzia della sovrastruttura, trasmettendole alla sottostruttura, opportunamente ripartite tra gli elementi strutturali di quest'ultima, grazie alla presenza del piano rigido inferiore.

C7.10.4.4 Controllo degli spostamenti relativi al terreno ed alle costruzioni circostanti

Il corretto funzionamento di una struttura con isolamento sismico si realizza solo a condizione che la massa isolata, ossia quella della sovrastruttura, possa muoversi liberamente in tutte le direzioni orizzontali per spostamenti almeno pari a quelli di progetto. Questa condizione deve essere continuamente verificata in tutte le fasi progettuali, realizzative e di collaudo.

In particolare è importante controllare che elementi non strutturali e/o impianti non riducano o annullino le possibilità di movimento della struttura previste nella progettazione strutturale. In tal senso è richiesta la massima sensibilizzazione e la piena consapevolezza delle modalità di funzionamento di una struttura con isolamento sismico, da parte di tutti i progettisti, inclusi quelli architettonici e impiantistici.

Al riguardo occorre prestare molta attenzione ai dettagli delle condutture, in corrispondenza dell'attraversamento dei giunti, adottando delle giunzioni flessibili e comunque che possano subire gli spostamenti relativi di progetto senza determinare danni e perdite.

È inoltre importante controllare i coprigiunti e gli elementi di attraversamento orizzontale (dispositivi di giunto) e verticale (scale, ascensori), affinché siano concepiti e realizzati in modo da non creare impedimento al libero movimento della sovrastruttura

C7.10.5 MODELLAZIONE E ANALISI STRUTTURALE

C7.10.5.1 Proprietà del sistema di isolamento

Ai fini della valutazione globale delle variazioni di caratteristiche meccaniche da mettere in conto nelle analisi, occorrerà tener conto sia della (bassa) probabilità di occorrenza del terremoto contemporaneamente alle diverse condizioni che determinano tali variazioni, sia della correlazione tra le variazioni dei parametri che definiscono il comportamento meccanico dei diversi dispositivi che compongono il sistema di isolamento, in particolare verificando se le variazioni avvengono con stesso segno o con segno opposto.

L'entità delle deformazioni subite in relazione allo stato limite considerato ha notevole influenza nel caso di sistemi a comportamento non lineare, minore nel caso di sistemi a comportamento quasi-lineare. Nel primo caso, quando si esegue l'analisi non lineare, tale variabilità è automaticamente messa in conto nel modello. Qualora, invece, fosse possibile adottare l'analisi lineare, particolare cura dovrà essere rivolta alla determinazione delle caratteristiche lineari equivalenti del sistema. Per i sistemi quasi lineari l'effetto risulterà tanto maggiore quanto maggiore è la dissipazione di energia. Nel caso di isolatori elastomerici, per rapporti di smorzamento dell'ordine del 10%, le analisi per lo SLU e per lo SLD possono eseguirsi, in genere, con gli stessi valori di rigidità e di smorzamento, se i valori di deformazione raggiunti per i due livelli di azione sono compresi tra il 50% e il 150% .

La variabilità delle caratteristiche meccaniche dei dispositivi nell'ambito della fornitura, può richiedere precauzioni diverse in relazione al numero di dispositivi dello stesso tipo che costituiscono il sistema d'isolamento.

Nel caso in cui i dispositivi siano in numero sufficientemente alto, come accade spesso nei sistemi costituiti da isolatori elastomerici, si può assumere nell'analisi il valore medio delle caratteristiche per tutti i dispositivi, essendo scarse le probabilità di una sistematica differenza di caratteristiche in una precisa zona del sistema di isolamento, tale da determinare effetti significativi di eccentricità rigidità-massa.

Nel caso in cui i dispositivi di uno stesso tipo siano presenti in numero limitato, occorre valutare attentamente l'effetto di differenze significative portandole in conto nell'analisi.

La velocità di deformazione (frequenza), nell'intervallo di variabilità del $\pm 30\%$ del valore di progetto ha, per la maggior parte dei dispositivi normalmente utilizzati, influenza trascurabile. Più importanti sono le differenze di comportamento tra le condizioni di esercizio (ad esempio in relazione a spostamenti lenti dovuti a variazioni termiche) e quelle sismiche, differenziandosi le velocità di qualche ordine di grandezza.

La rigidità o la resistenza agli spostamenti orizzontali di alcuni tipi di isolatori dipendono all'entità degli sforzi verticali agenti simultaneamente agli spostamenti sismici orizzontali. Ciò accade in maniera significativa per gli isolatori a scorrimento e, in misura minore, per gli isolatori elastomerici con basso fattore di forma secondario.

La variabilità della resistenza per attrito può essere direttamente messa in conto nei modelli non lineari, attraverso l'adozione di programmi capaci di variare la resistenza orizzontale in funzione dello sforzo verticale in ciascun isolatore. Per gli isolatori elastomerici con elevati fattori di forma e

con verifiche di stabilità soddisfatte con ampio margine, la dipendenza della rigidità orizzontale dallo sforzo verticale presente è in genere trascurabile.

Il comportamento di un dispositivo secondo una direzione può essere, per alcuni tipi, influenzato dalle deformazioni in direzione trasversale a quella considerata, per effetti del second'ordine non trascurabili.

Le variazioni di caratteristiche meccaniche conseguenti alle variazioni termiche potranno essere valutate coerentemente con i valori di combinazione degli effetti termici.

Gli effetti dell'invecchiamento sono particolarmente significativi per i dispositivi elastomerici. Le variazioni delle loro caratteristiche meccaniche nel tempo possono essere valutate approssimativamente mediante procedure di invecchiamento accelerato.

Una differenza del 20% sulle caratteristiche meccaniche del sistema di isolamento rispetto al valore medio, assunto come valore di progetto, comporta, se si fa riferimento ad un sistema elastico o quasi elastico, una differenza del periodo proprio dell'ordine del 10% e analoghe differenze in termini di accelerazioni sulla struttura.

C7.10.5.2 Modellazione

Anche nel caso in cui sia necessario ricorrere all'analisi non lineare, il modello della sovrastruttura e della sottostruttura sarà costituito da elementi a comportamento lineare, essendo assenti o trascurabili le escursioni in campo non lineare della struttura, per quanto specificato in 7.10.5.2 e in 7.10.6.2.1.

In tal caso si farà riferimento ad un modello in cui gli elementi della struttura operano in campo elastico lineare mentre gli elementi del sistema d'isolamento operano in campo non lineare, riproducendone al meglio il comportamento ciclico reale dei dispositivi, così come ricavato dalle prove di qualificazione (v. 11.9).

C7.10.5.3 Analisi

In relazione alle caratteristiche dell'edificio e del sistema di isolamento possono essere utilizzati i seguenti metodi di analisi:

- a) statica lineare,
- b) dinamica lineare
- c) dinamica non lineare

L'analisi statica lineare è applicabile solo nei casi in cui il sistema d'isolamento è modellabile come visco-elastico lineare (v. 7.10.5.2) e solo quando sono soddisfatte le condizioni specificate in 7.10.5.3.1, che individuano edifici e ponti di piccole-medie dimensioni con caratteristiche correnti e regolari.

L'analisi dinamica lineare è applicabile in tutti i casi in cui il sistema d'isolamento è modellabile come visco-elastico lineare (v. 7.10.5.2).

L'analisi dinamica non lineare può essere svolta in ogni caso. Essa è obbligatoria quando il sistema d'isolamento non può essere rappresentato da un modello lineare equivalente. In tal caso si farà riferimento ad un modello in cui gli elementi della struttura operano in campo elastico lineare mentre gli elementi del sistema d'isolamento operano in campo non lineare, riproducendone al meglio il suo comportamento ciclico (V. 7.10.5.2).

Particolare attenzione andrà posta nella scelta dei parametri di smorzamento viscoso del sistema strutturale. Quando la dissipazione nel sistema d'isolamento è affidata esclusivamente a dispositivi con comportamento dipendente dallo spostamento, la matrice di smorzamento andrà definita in modo tale che lo smorzamento viscoso dia un contributo trascurabile alla dissipazione di energia nel movimento del sistema d'isolamento e il corretto contributo, assimilabile a quello della struttura in elevazione operante in campo lineare, nei movimenti della struttura. Per valutare l'influenza della scelta dei parametri dello smorzamento è consigliabile eseguire più analisi variando tali parametri intorno al valore ritenuto più idoneo.

Non è citata l'analisi statica non lineare in quanto, dovendo essere trascurabili le non linearità che si sviluppano nella struttura, l'adozione dell'analisi statica non lineare non comporterebbe particolari vantaggi nella progettazione della struttura.

C7.10.5.3.1 Analisi lineare statica

L'analisi statica lineare considera due traslazioni orizzontali indipendenti, cui sovrappone gli effetti torsionali. Si assume che la sovrastruttura sia un solido rigido che trasla al di sopra del sistema di isolamento, con un periodo equivalente di traslazione pari a:

$$T_{is} = 2\pi\sqrt{M/K_{esi}}$$

in cui:

M è la massa totale della sovrastruttura;

K_{esi} è la rigidezza equivalente orizzontale del sistema d'isolamento, ottenuta trascurando eventuali effetti torsionali a livello di isolamento.

Lo spostamento del centro di rigidezza dovuto all'azione sismica d_{dc} verrà calcolato, in ciascuna direzione orizzontale, mediante la seguente espressione:

$$d_{dc} = \frac{M \cdot S_e(T_{is}, \xi_{esi})}{K_{esi, \min}}$$

In cui $S_e(T_{is}, \xi_{esi})$ è l'accelerazione spettrale definita in 3.2.3 per la categoria di suolo di fondazione appropriata e $K_{esi,min}$ è la rigidezza equivalente minima in relazione alla variabilità delle proprietà meccaniche del sistema di isolamento, per effetto dei fattori definiti in 10.7.1.

Anche quando non sussistono le condizioni per la sua applicabilità, l'analisi statica lineare è un ottimo ausilio per la progettazione del sistema di isolamento e dei principali elementi strutturali ed i suoi risultati possono fornire utili indicazioni sull'impostazione generale del progetto e sui risultati ottenuti con analisi più sofisticate. Si consiglia di eseguirla sempre, almeno nei passi relativi alla verifica del sistema di isolamento e alla valutazione del taglio alla base.

C7.10.5.3.2 Analisi lineare dinamica

La matrice di smorzamento, in caso di integrazione diretta delle equazioni del moto (analisi con accelerogrammi), può essere definita, se non si può determinarla direttamente, con la classica formulazione:

$$\mathbf{C} = \alpha \mathbf{M} + \beta \mathbf{K}$$

Con:

$$\alpha = 4 \pi (\xi_2 T_2 - \xi_1 T_1) / (T_2^2 - T_1^2)$$

$$\beta = [(T_1 T_2) / \pi] [(\xi_1 T_2 - \xi_2 T_1) / (T_2^2 - T_1^2)]$$

ξ = valore dello smorzamento che si vuole attribuire ai modi principali

T_1 e T_2 definiscono il range di periodi per il quale si vuole che lo smorzamento sia all'incirca pari a ξ (con valore esatto agli estremi dell'intervallo).

Si possono adottare due diverse strategie nel fissare i parametri ξ_1, T_1, ξ_2, T_2 :

- Assumere T_1 circa pari a quello della struttura a base fissa e T_2 circa pari a quello della struttura isolata (in caso di modello 3D si hanno tre periodi di isolamento);
- Assumere T_1 e T_2 estremi dell'intervallo di periodi in cui si situano i tre periodi di isolamento del modello 3D.

Per scegliere nella maniera più opportuna occorre tener conto dello smorzamento risultante per gli altri modi di vibrare dall'adozione dei coefficienti α e β tarati su due soli modi, ricavabile con la formula seguente:

$$\xi_i = 0.5 [(\alpha T_i)/(2\pi) + (2\pi\beta)/(T_i)]$$

C7.10.6 VERIFICHE

C7.10.6.1 Verifiche agli stati limite di esercizio

Il requisito del sostanziale mantenimento in campo elastico della struttura nelle verifiche allo SLU fornisce ampie garanzie rispetto alla sicurezza nei confronti dello SLD.

Ovviamente la condizione da rispettare allo SLD relativa agli spostamenti di interpiano si applica solo agli edifici. In generale gli edifici con isolamento sismico subiscono spostamenti interpiano decisamente minori rispetto agli edifici convenzionali, grazie alla forte riduzione dell'ordinata spettrale legata all'incremento del periodo proprio e dello smorzamento, riduzione che può risultare dell'ordine di 4-5 volte e anche più. Per questo i limiti da rispettare sono ridotti ai 2/3, in modo da garantire un livello di protezione maggiore anche agli elementi non strutturali negli edifici con isolamento sismico.

La presenza di spostamenti residui, ad esempio derivanti da plasticizzazioni più o meno estese degli elementi base, nel caso di sistemi a comportamento non lineare, non deve, in generale, portare né a malfunzionamenti del sistema d'isolamento, né a compromissione delle normali condizioni di esercizio dell'edificio.

Il comportamento quasi-elastico degli isolatori in gomma garantisce un ritorno alla condizione indeformata, anche se non necessariamente immediato, e garantisce il ripristino delle condizioni pre-sisma, senza necessità di verifiche apposite.

Date le modalità di funzionamento di una struttura con isolamento alla base, possono verificarsi spostamenti relativi non trascurabili (qualche centimetro) tra la sovrastruttura e le parti fisse (sottostruttura, terreno, costruzioni adiacenti), anche per le azioni sismiche relative allo SLD. Tali spostamenti porterebbero a danni alle connessioni, se queste non vengono esplicitamente progettate per sostenerli ed alle tubazioni rigide tipicamente adottate nella transizione tra edifici fissi alla base e terreno (o altre costruzioni o parti strutturali). Occorre, perciò, prestare particolare attenzione ai dettagli degli impianti, soprattutto delle condutture, in corrispondenza dell'attraversamento dei giunti. Per queste ultime occorre adottare delle giunzioni flessibili e comunque che permettano di subire spostamenti dell'entità detta, senza determinare danni e perdite.

Si raccomanda di valutare, di caso in caso, l'opportunità di elevare la protezione degli impianti, riferendola al terremoto di progetto allo SLV, come già richiesto in 7.10.6.2.1 per le costruzioni di classe IV, o comunque a un'azione di intensità superiore a quella dello SLD.

C7.10.6.2 Verifiche agli stati limite ultimi

C7.10.6.2.1 Verifiche allo SLV

Per un corretto funzionamento del sistema di isolamento, occorre che la sottostruttura rimanga in campo sostanzialmente elastico, sotto l'effetto delle azioni sismiche di progetto. Le forze d'inerzia rispetto alle quali occorre verificare gli elementi della sottostruttura saranno quelle trasmesse dalla sovrastruttura, attraverso il sistema di isolamento, e quelle direttamente agenti su di essa. Queste ultime, nel caso in cui la sottostruttura sia estremamente rigida ed abbia modi di vibrare con periodo di oscillazione inferiore a 0,05 s, dunque in sostanziale assenza di amplificazioni, potranno essere calcolate applicando direttamente la massima accelerazione del terreno alle masse della sottostruttura. In virtù della bassa probabilità che i massimi delle sollecitazioni indotte nella sottostruttura dalle forze d'inerzia sulla sovrastruttura e dalle forze d'inerzia direttamente applicate alla sottostruttura siano contemporanei, si può applicare la regola di combinazione della radice quadrata della somma dei quadrati, anche nel caso in cui le sollecitazioni prodotte dai due sistemi di forze d'inerzia (sulla sovrastruttura e sulla sottostruttura) siano calcolate separatamente mediante analisi statiche. Per evitare danneggiamenti significativi della sovrastruttura, le sollecitazioni di progetto degli elementi strutturali della sovrastruttura possono essere determinate a partire da quelle ottenute dal calcolo, nell'ipotesi di comportamento perfettamente elastico lineare, utilizzando un fattore di struttura pari ad 1,5.

Le parti dei dispositivi non impegnate nella funzione dissipative, cui si riferisce la norma, sono, ad esempio, gli elementi di connessione alla struttura (bulloni, piastre, etc.), le piastre cui sono attaccate le superfici di scorrimento degli isolatori in acciaio-PTFE, il cilindro e lo stelo di un dispositivo viscoso, tutti gli elementi costruttivi e le connessioni di un dispositivo elasto-plastico ad esclusione degli elementi dissipativi (metallici o altro), etc.

Gli edifici di classe d'uso IV debbono mantenere la loro piena funzionalità anche dopo un terremoto violento. Per i loro impianti, pertanto, si richiede che vengano rispettati i requisiti di assenza di danni nelle connessioni anche per il terremoto di progetto allo SLV.

C7.10.6.2.2 Verifiche allo SLC

La verifica allo SLC dei dispositivi del sistema d'isolamento realizza il requisito enunciato in precedenza, riguardante il livello superiore di sicurezza richiesto al sistema d'isolamento. Lo spostamento d_2 , che definisce lo spostamento di riferimento per la verifica dei dispositivi di isolamento, è prodotto da un terremoto di intensità superiore all'intensità del terremoto per il quale vengono progettate le strutture allo SLV e forma spettrale diversa. Ciò implica la necessità di ripetere il calcolo, anche in caso di analisi dinamica lineare

Per gli impianti pericolosi, in particolare per le condutture del gas, la verifica delle capacità delle giunzioni di sopportare senza danno (e dunque senza perdite di fluidi) gli spostamenti relativi va obbligatoriamente riferita alle azioni sismiche relative allo SLC, in relazione all'alto rischio che essi implicano e che, in caso di rottura, può portare la struttura al collasso o creare condizioni di pericolo per la vita umana.

C7.10.7 ASPETTI COSTRUTTIVI, MANUTENZIONE, SOSTITUIBILITÀ

Il ruolo cruciale svolto dal sistema di isolamento richiede una speciale attenzione sia nella progettazione e realizzazione dei dispositivi, sia nella loro posa in opera, sia, infine, negli aspetti manutentivi e in quelli relativi alla loro eventuale sostituzione.

C7.10.8 ACCORGIMENTI SPECIFICI IN FASE DI COLLAUDO

È auspicabile che il collaudatore abbia specifiche competenze, acquisite attraverso precedenti esperienze, come progettista, collaudatore o direttore dei lavori di strutture con isolamento sismico, o attraverso corsi universitari o di specializzazione universitaria.

Oltre a quanto indicato nelle norme tecniche emanate ai sensi dell'art.21 della legge 5.11.71 n.1086, per le opere in c.a., in c.a.p. ed a struttura metallica, devono osservarsi le indicazioni di seguito riportate:

- devono essere acquisiti dal collaudatore i documenti di origine, forniti dal produttore dei dispositivi, unitamente ai certificati relativi alle prove sui materiali ed alla qualificazione dei dispositivi, nonché i certificati relativi alle prove di accettazione in cantiere disposte dalla Direzione dei Lavori;
- la documentazione ed i certificati sopraindicati devono essere esposti nella relazione a struttura ultimata del Direttore dei Lavori cui spetta, ai sensi delle vigenti norme, il preminente compito di accertare la qualità dei materiali impiegati nella realizzazione dell'opera.

In relazione all'importanza di assicurare la totale libertà di spostamento orizzontale della sovrastruttura (ossia della parte isolata), ai fini del corretto funzionamento dell'isolamento sismico, particolare attenzione andrà posta nel verificare tale condizione nelle ispezioni di collaudo. Oltre all'assenza di connessioni strutturali, è importante verificare che non ci siano elementi non strutturali, impianti o contatto con il terreno circostante che possano creare impedimento al movimento della sovrastruttura

C7.11 OPERE E SISTEMI GEOTECNICI

C7.11.3 RISPOSTA SISMICA E STABILITÀ DEL SITO

C7.11.3.1 Risposta sismica locale

Nel § 7.11.3 delle NTC, specifiche analisi di risposta sismica locale sono fortemente raccomandate per categorie speciali di sottosuolo (Tabella 3.2.III delle NTC), per determinati sistemi geotecnici, o se si intende aumentare il grado di accuratezza nella previsione del moto sismico in un dato sito.

Nelle analisi condotte in condizioni bi-dimensionali è possibile tenere conto dell'amplificazione stratigrafica e morfologica (superficiale e/o profonda) del sito, in quelle mono-dimensionali, invece, si tiene conto soltanto degli effetti stratigrafici.

C7.11.3.1.1 Indagini specifiche

Le indagini geotecniche devono consentire la definizione di:

- condizioni stratigrafiche e modello di sottosuolo,
- proprietà fisiche e meccaniche degli strati di terreno,
- regime delle pressioni interstiziali,
- profondità e morfologia del substrato rigido o di un deposito ad esso assimilabile.

A tal fine devono eseguite specifiche indagini in sito e prove di laboratorio. Per depositi molto profondi, la profondità di indagine si estende fino alla profondità in corrispondenza della quale vengono individuati strati di terreno molto rigidi, assimilabili al substrato ai fini delle analisi di risposta sismica locale.

Queste analisi richiedono inoltre un'adeguata conoscenza delle proprietà meccaniche dei terreni in condizioni cicliche, da determinare mediante specifiche indagini in sito e prove di laboratorio, programmate dal progettista in funzione del tipo di opera e/o intervento e della procedura di analisi adottata. In particolare, è fortemente raccomandata l'esecuzione di prove in sito per la determinazione dei profili di velocità di propagazione delle onde di taglio, ai fini della valutazione della rigidità a bassi livelli di deformazione. Le prove di laboratorio sono invece raccomandate per la valutazione della dipendenza della rigidità e dello smorzamento dal livello deformativo, e per la determinazione, in dipendenza del legame costitutivo adottato per i terreni, dei parametri di ingresso necessari alle analisi. A titolo di esempio e in maniera non esaustiva, le prove in sito possono includere prove Cross-hole, prove Down-hole, prove SASW, prove dilatometriche sismiche, prove penetrometriche sismiche, ecc.; le prove di laboratorio possono invece consistere in prove cicliche di taglio torsionale o di taglio semplice, prove di colonna risonante, prove triassiali

cicliche ecc. Le apparecchiature di laboratorio, opportunamente strumentate, possono permettere anche la determinazione delle caratteristiche di rigidità a bassi livelli di deformazione.

C7.11.3.1.2 Analisi numeriche di risposta sismica locale

Le analisi della risposta sismica locale sono effettuate utilizzando procedure di calcolo numerico in cui viene simulata la propagazione delle onde sismiche entro gli strati di terreno compresi tra il sottostante substrato rigido e il piano campagna. In generale, queste analisi richiedono le seguenti operazioni:

- scelta della schematizzazione geometrica del problema;
- definizione del modello geotecnico di sottosuolo;
- definizione delle azioni sismiche al substrato rigido;
- scelta della procedura di analisi.

C7.11.3.1.2.1 Scelta della schematizzazione geometrica e definizione del modello geotecnico di sottosuolo

La schematizzazione geometrica più semplice ai fini delle analisi è quella mono-dimensionale (1D), in cui, a prescindere dalla effettiva configurazione topografica del piano campagna, ci si riconduce allo schema di terreno, uniforme o stratificato orizzontalmente, delimitato da piano campagna orizzontale e poggiante su substrato rigido, anch'esso orizzontale. Sono assimilabili ad un substrato rigido strati di terreno molto rigidi caratterizzati da valori di velocità delle onde di taglio maggiori di 700-800 m/s.

Qualora il piano campagna, o la giacitura degli strati e/o del substrato non siano facilmente riconducibili a tale schematizzazione, ad esempio per la presenza di valli, creste, rilievi, ecc., l'assunzione di un modello 1D è poco realistica. In questi casi è possibile ricorrere a schematizzazioni bi-dimensionali (2D), assumendo condizioni di deformazione piana che consentono una modellazione adeguata degli effetti della morfologia profonda e di quella superficiale del sito.

Nella definizione del modello geotecnico di sottosuolo è necessario specificare, per ciascuno degli strati individuati, i parametri di ingresso all'analisi. Tale scelta è strettamente connessa al legame costitutivo del terreno scelto dal progettista.

C7.11.3.1.2.2 Definizione delle azioni sismiche di ingresso

Le azioni sismiche di ingresso sono costituite da accelerogrammi rappresentativi del moto sismico atteso su sito di riferimento rigido affiorante (sottosuolo di categoria A – affioramento roccioso o terreni molto rigidi).

Come specificato nel § 3.2.3.6 delle NTC, nelle analisi di risposta sismica locale, così come nelle analisi dinamiche di opere e sistemi geotecnici, non è consentito l'uso di accelerogrammi artificiali. Gli accelerogrammi artificiali spettro-compatibili sono infatti caratterizzati da contenuti in frequenza irrealistici, poiché gli spettri di risposta di progetto su cui essi sono calibrati sono ottenuti da involucri di spettri di risposta di numerosi eventi reali. Conseguentemente, gli accelerogrammi artificiali sono caratterizzati da una banda di frequenze irrealisticamente ampia. L'uso di accelerogrammi artificiali in un'analisi di risposta sismica può produrre un'amplificazione contemporanea, e perciò poco realistica, dei diversi modi di vibrazione del sistema, mentre un'azione sismica reale, caratterizzata da una larghezza di banda modesta, amplifica un limitato numero di modi, o al limite un unico modo. Inoltre, dal momento che la risposta dei terreni a una sollecitazione ciclica è non lineare, la rigidità e la capacità di dissipare energia dipendono dall'ampiezza del livello deformativo. Perciò, durante il sisma il terreno modifica le proprie proprietà meccaniche adattandole all'ampiezza delle vibrazioni che riceve. Se l'azione sismica è poco realistica, la rigidità e lo smorzamento operativi prodotti dalla non-linearità del comportamento del terreno sono molto distanti dal vero, e la conseguente risposta sismica risulta falsata.

Per le analisi di risposta sismica locale e per le analisi dinamiche di opere e sistemi geotecnici è invece ammesso l'uso di accelerogrammi registrati o di accelerogrammi sintetici, generati mediante simulazione del meccanismo di sorgente (§ 3.2.3.6 delle NTC). La scelta di accelerogrammi registrati può essere effettuata da archivi nazionali o internazionali disponibili in rete, a condizione che la loro scelta sia rappresentativa della sismicità del sito e sia adeguatamente giustificata in base alle caratteristiche sismogenetiche della sorgente, alle condizioni del sito di registrazione, alla magnitudo, alla distanza dalla sorgente e alla massima accelerazione orizzontale attesa al sito.

C7.11.3.1.2.3 Scelta della procedura di analisi

Le analisi di risposta sismica locale possono essere eseguite a diversi livelli di complessità in relazione all'importanza dell'opera e/o intervento e alla complessità del problema in esame.

Nelle analisi semplificate, il terreno viene assimilato ad un mezzo mono-fase visco-elastico non lineare con caratteristiche di rigidità e smorzamento dipendenti dal livello di deformazione. Le analisi vengono eseguite in termini di tensioni totali con il metodo lineare equivalente. Queste analisi possono essere condotte in condizioni monodimensionali o bi-dimensionali e forniscono i profili o le isolinee di massima accelerazione, deformazione e tensione di taglio, i valori operativi

del modulo di taglio e del coefficiente di smorzamento, le storie temporali di accelerazione, deformazione e tensione di taglio e gli spettri di risposta e di Fourier in punti del dominio specificati in ingresso all'analisi. Esse non permettono la valutazione delle pressioni interstiziali e quindi delle tensioni efficaci, dal momento che l'analisi è svolta in tensioni totali, né delle deformazioni permanenti indotte dal sisma, in quanto l'analisi è elastica non lineare. Forniscono inoltre risultati poco accurati nei casi in cui la non-linearità di comportamento dei terreni assuma un ruolo importante (eventi sismici di elevata intensità e terreni teneri/sciolti, di modesta rigidità), e per valori delle deformazioni di taglio maggiori di 1-2%.

Nelle procedure di analisi avanzate, il terreno viene assimilato ad un mezzo polifase elasto-plastico il cui comportamento è descritto in termini di tensioni efficaci. Perché le analisi siano affidabili, i modelli costitutivi adottati devono essere in grado di riprodurre adeguatamente il comportamento isteretico e non lineare delle terre in condizioni cicliche, a partire da bassi livelli di deformazione. È possibile in questi casi ottenere una descrizione più realistica del comportamento dei terreni, ottenendo, ad esempio, in aggiunta a quanto summenzionato, la valutazione di:

- sovrappressioni interstiziali indotte dal sisma, particolarmente rilevanti nelle verifiche di stabilità nei confronti della liquefazione;
- redistribuzione e dissipazione delle sovrappressioni interstiziali nella fase successiva al sisma;
- stato di deformazione permanente indotta dal sisma e diffusione delle zone plasticizzate;
- stato di tensione efficace e grado di mobilitazione della resistenza al taglio.

L'uso di queste procedure di analisi richiede in genere un maggiore numero di parametri di ingresso all'analisi, in dipendenza dei modelli costitutivi adottati per i terreni.

C7.11.3.4 Stabilità nei confronti della liquefazione

La sicurezza nei confronti della liquefazione può essere valutata con procedure di analisi avanzate o con metodologie di carattere semi-empirico.

Nei metodi di analisi avanzata si deve tenere conto della natura polifase dei terreni, considerando l'accoppiamento tra fase solida e fase fluida, e si deve descrivere adeguatamente il comportamento meccanico delle terre in condizioni cicliche.

Le metodologie di carattere semi-empirico possono permettere una verifica di tipo puntuale o una verifica di tipo globale.

Nelle prime, la sicurezza alla liquefazione viene valutata localmente, a diverse profondità, calcolando il rapporto tra la resistenza ciclica alla liquefazione, $CRR = \tau_f/\sigma'_{v0}$, e la sollecitazione

ciclica indotta dall'azione sismica, $CSR = \tau_{media}/\sigma'_{v0}$. La sollecitazione ciclica è correlata alla massima tensione tangenziale indotta dall'azione sismica alla profondità considerata, τ_{max} , che può essere determinata direttamente, da analisi di risposta sismica locale, o indirettamente, da relazioni empiriche, in funzione dei caratteri del moto sismico atteso al sito. La resistenza ciclica alla liquefazione può essere valutata da prove cicliche di laboratorio o da correlazioni empiriche basate su risultati di prove e misure in sito. La verifica viene effettuata utilizzando degli abachi nei quali in ordinata è riportata la sollecitazione ciclica CSR e in ascissa una proprietà del terreno stimata dalle prove in sito (prove penetrometriche statiche o dinamiche o misure in sito della velocità di propagazione delle onde di taglio V_s). Negli abachi, una curva separa stati per i quali nel passato si è osservata la liquefazione da quelli per i quali la liquefazione non è avvenuta.

Nelle verifiche globali, si valuta preliminarmente il profilo della sollecitazione e della resistenza ciclica, CSR e CRR , e si valuta, per l'intervallo di profondità in esame, il potenziale di liquefazione, I_L , funzione dell'area racchiusa tra i due profili. La suscettibilità nei confronti della liquefazione, valutata in base ai valori assunti dal potenziale di liquefazione, è così riferita ad uno spessore finito di terreno piuttosto che al singolo punto.

Tali procedure sono valide per piano di campagna sub-orizzontale. In caso contrario, la verifica va eseguita con studi specifici.

Se le verifiche semplificate sono effettuate contemporaneamente con più metodi, si deve adottare quella più cautelativa, a meno di non giustificare adeguatamente una scelta diversa.

La sicurezza nei confronti della liquefazione deve essere effettuata utilizzando i valori caratteristici delle proprietà meccaniche dei terreni. L'adeguatezza del margine di sicurezza nei confronti della liquefazione deve essere valutata e motivata dal progettista.

C7.11.3.5 Stabilità dei pendii

Il comportamento dei pendii durante un evento sismico, e per un periodo successivo all'evento stesso, è strettamente legato alla natura del terreno e alle condizioni esistenti prima del terremoto. Un'analisi completa della stabilità in condizioni sismiche deve perciò sempre comprendere lo studio del comportamento del pendio prima, durante e dopo il terremoto.

I metodi per l'analisi di stabilità dei pendii in presenza di sisma possono essere suddivisi in tre categorie principali, in ordine di complessità crescente:

- metodi pseudostatici
- metodi degli spostamenti (analisi dinamica semplificata)
- metodi di analisi dinamica avanzata

Per i pendii naturali le verifiche di sicurezza devono essere effettuate utilizzando i valori caratteristici delle proprietà meccaniche dei terreni.

Nei metodi pseudostatici la condizione di stato limite ultimo viene riferita al cinematismo di collasso critico, caratterizzato dal più basso valore del coefficiente di sicurezza, F_S , definito come rapporto tra resistenza al taglio disponibile e sforzo di taglio mobilitato lungo la superficie di scorrimento (effettiva o potenziale) ($F_S = \tau_s/\tau_m$).

Nei pendii interessati da frane attive o quiescenti, che possono essere riattivate in occasione del sisma, le analisi in termini di tensioni efficaci risultano più appropriate rispetto a quelle in tensioni totali. In tal caso, particolare riguardo deve essere posto nella scelta delle caratteristiche di resistenza dei materiali, facendo riferimento alla resistenza al taglio a grandi deformazioni, in dipendenza dell'entità dei movimenti e della natura dei terreni.

In terreni saturi e per valori di $a_{\max} > 0.15 \cdot g$, nell'analisi statica delle condizioni successive al sisma si deve considerare la riduzione della resistenza al taglio indotta da condizioni di carico ciclico a causa dell'incremento delle pressioni interstiziali e della degradazione dei parametri di resistenza. In assenza di specifiche prove di laboratorio eseguite in condizioni cicliche, l'incremento delle pressioni interstiziali, Δu , per le analisi in tensioni efficaci, e il coefficiente di riduzione della resistenza non drenata, δ_{cu} , per le analisi in tensioni totali, possono essere stimati facendo ricorso all'uso di relazioni empiriche.

Nelle analisi condotte con i metodi pseudostatici, il campo di accelerazione all'interno del pendio è assunto uniforme e le componenti orizzontale e verticale delle forze di inerzia sono applicate nel baricentro della massa potenzialmente in frana, nei metodi globali, o nei baricentri delle singole strisce, nei metodi delle strisce. Per tener conto dei fenomeni di amplificazione del moto sismico all'interno del pendio, il valore dell'accelerazione orizzontale massima su sito di riferimento rigido, a_g , può essere moltiplicato per un coefficiente S che comprende l'effetto dell'amplificazione stratigrafica, S_S e dell'amplificazione topografica S_T . In alternativa, la variabilità spaziale dell'azione sismica può essere introdotta valutando un coefficiente sismico orizzontale equivalente, k_{heq} , mediante un'analisi della risposta sismica locale.

I metodi degli spostamenti consentono di valutare gli effetti della storia delle accelerazioni. In essi l'azione sismica è definita da una funzione temporale (ad es. un accelerogramma), e la risposta del pendio all'azione sismica è valutata in termini di spostamenti accumulati, eseguendo l'integrazione nel tempo dell'equazione del moto relativo tra massa potenzialmente instabile e formazione di base.

Gli spostamenti indotti dal sisma possono essere confrontati sia con valori di soglia dello spostamento corrispondenti ad una condizione di collasso generalizzato (stato limite ultimo), sia con valori di soglia dello spostamento corrispondenti ad una perdita di funzionalità (stato limite di danno).

Tenuto conto che i metodi degli spostamenti fanno riferimento a cinematismi di collasso idealizzati e semplificati, gli spostamenti calcolati devono considerarsi come una stima dell'ordine di grandezza degli spostamenti reali, e quindi come un indice di prestazione del pendio in condizioni sismiche.

Lo spostamento ammissibile dipende da molteplici fattori tra i quali la presenza e la natura di strutture/infrastrutture esistenti, il livello di protezione che si intende adottare, la gravità dei danni connessi ad un eventuale movimento franoso. In generale, maggiori valori dello spostamento ammissibile possono essere adottati per terreni e manufatti a comportamento duttile, o il cui comportamento sia analizzato utilizzando parametri di resistenza a grandi deformazioni.

La sensibilità del metodo degli spostamenti alle caratteristiche dell'accelerogramma (a_{max} , forma, durata e contenuto in frequenza) è ben nota e pertanto l'accelerogramma di riferimento dovrebbe essere scelto accuratamente dopo un'analisi dettagliata della pericolosità sismica e un'analisi statistica dei dati strumentali a scala regionale. In assenza di tali studi, è consigliabile confrontare gli effetti di più accelerogrammi (almeno 5), registrati in zone prossime al sito e opportunamente scalati.

In aggiunta ai metodi pseudostatici e ai metodi degli spostamenti, le condizioni di stabilità dei pendii in presenza di sisma possono essere valutate anche con metodi di analisi dinamica avanzata. In essi le equazioni dinamiche del moto vengono risolte mediante tecniche di integrazione numerica implementate in codici di calcolo.

Le analisi dinamiche avanzate dovrebbero intendersi come un affinamento delle analisi delle condizioni di stabilità di un pendio, non potendo, allo stato attuale delle conoscenze, considerarsi sostitutive dei metodi pseudostatici e dei metodi degli spostamenti.

C7.11.4 FRONTI DI SCAVO E RILEVATI

Le verifiche pseudostatiche di sicurezza dei fronti di scavo e dei rilevati si eseguono con la combinazione di coefficienti parziali di cui al § 6.8.2: (A2+M2+R2), utilizzando valori unitari per i coefficienti parziali A2 come specificato al § 7.11.1.

Si consideri, ad esempio, la sicurezza di un fronte di scavo in terreni coesivi, eseguita nelle condizioni di breve termine, in tensioni totali. Utilizzando il metodo dell'equilibrio globale,

L'impiego dei coefficienti parziali permette l'uso delle soluzioni speditive disponibili in letteratura per l'analisi di sicurezza di scarpate e fronti di scavo.

Per le analisi di sicurezza svolte nelle condizioni breve termine, in tensioni totali, si considera, a mero titolo di esempio, la soluzione di Koppula (1984), basata ancora sul metodo dell'equilibrio limite globale. In essa, il margine di sicurezza è tradizionalmente espresso nella forma:

$$F = \frac{a_0}{\gamma} \cdot N_1 + \frac{c_{u0}}{\gamma \cdot H} \cdot N_2$$

dove:

γ = peso dell'unità di volume del terreno

a_0 = gradiente che quantifica l'aumento della resistenza non drenata c_u con la profondità

c_{u0} = valore della resistenza non drenata con la profondità

H = altezza di scavo

N_1 = fattore di stabilità associato ad un profilo di c_u crescente con la profondità

N_2 = fattore di stabilità associato al termine costante di c_u

Nel rispetto delle NTC, i valori di N_1 ed N_2 devono essere valutati utilizzando i valori di K_h di normativa ed i coefficienti parziali M_2 devono essere applicati ai parametri di resistenza a_0 ($= \Delta c_u / \Delta z$) e c_u , verificando al contempo che sia rispettata la condizione:

$$\frac{R_d}{E_d} = \frac{1}{\gamma_R} \left[\frac{a_0}{\gamma_{cu}} \cdot \frac{N_1}{\gamma} + \frac{c_{u0}}{\gamma_{cu}} \cdot \frac{N_2}{\gamma \cdot H} \right] \geq 1$$

Si applicano ai fronti di scavo e ai rilevati le considerazioni già esposte per i pendii naturali, relative alla scelta dei parametri di resistenza, alla necessità di valutare la riduzione della resistenza al taglio indotta dall'azione sismica, e di tenere conto degli effetti dei fenomeni di risposta sismica.

Quando la verifica della sicurezza viene effettuata con il metodo degli spostamenti, l'accelerazione critica deve essere valutata utilizzando i valori caratteristici dei parametri di resistenza. Le condizioni del fronte di scavo possono in questo caso essere riferite ad una condizione di collasso generalizzato (stato limite ultimo) o ad una condizione di perdita di funzionalità (stato limite di danno), in dipendenza del valore di soglia fissato per lo spostamento ammissibile (vedi § 7.11.3.5).

C7.11.5 FONDAZIONI

La valutazione delle azioni trasmesse dalla struttura in elevazione alla fondazione deriva dall'analisi del comportamento dell'intera opera, in genere condotta esaminando la sola struttura in elevazione alla quale sono applicate le azioni statiche e sismiche. Nella definizione dell'azione sismica sulla struttura in elevazione si può tenere conto della modifica del moto sismico indotta dall'interazione cinematica fondazione-terreno.

Tale modifica può essere portata in conto attraverso specifiche analisi di risposta sismica locale condotte a differenti livelli di complessità, in relazione all'importanza dell'opera.

Nei metodi di analisi avanzata, il modello numerico include la struttura e i terreni di fondazione e si considera l'interazione dinamica terreno-fondazione considerando la natura polifase dei terreni e descrivendo adeguatamente il comportamento non lineare ed isteretico delle terre in condizioni cicliche, a partire da bassi livelli di deformazione.

Nei metodi semplificati l'analisi viene eseguita in due passi successivi: nel primo si esegue un'analisi non lineare di risposta sismica locale, nelle condizioni di campo libero; nel secondo si applica l'accelerogramma ottenuto nel passo precedente alla struttura la cui fondazione può essere schematizzata con vincoli fissi o vincoli visco-elastici caratterizzati da opportuna impedenza dinamica. Nel calcolo dell'impedenza dinamica è necessario tenere conto della dipendenza delle caratteristiche di rigidezza e smorzamento dal livello deformativo.

C7.11.5.3 Verifiche allo Stato Limite Ultimo (SLU) e allo Stato Limite di Danno (SLD)

C7.11.5.3.1 Fondazioni superficiali

L'analisi pseudo-statica delle fondazioni si esegue con l'Approccio 1 o con l'Approccio 2.

Nell'Approccio 1, per l'analisi di stati limite ultimi per raggiungimento della resistenza del terreno si utilizza la Combinazione 2 ponendo i coefficienti parziali A2 della Combinazione pari all'unità (§ 7.11.1).

L'azione del sisma si traduce in accelerazioni nel sottosuolo (effetto cinematico) e nella fondazione, per l'azione delle forze d'inerzia generate nella struttura in elevazione (effetto inerziale). Nell'analisi pseudo-statica, modellando l'azione sismica attraverso la sola componente orizzontale, tali effetti possono essere portati in conto mediante l'introduzione di coefficienti sismici rispettivamente denominati K_{hi} e K_{hk} , il primo definito dal rapporto tra le componenti orizzontale e

verticale dei carichi trasmessi in fondazione ed il secondo funzione dell'accelerazione massima attesa al sito. I valori K_{hk} possono essere valutati facendo riferimento ai valori di normativa specificati per i pendii (§ 7.11.3.5.2).

L'effetto inerziale produce variazioni di tutti i coefficienti di capacità portante del carico limite in funzione del coefficiente sismico K_{hi} e viene portato in conto impiegando le formule comunemente adottate per calcolare i coefficienti correttivi del carico limite in funzione dell'inclinazione, rispetto alla verticale, del carico agente sul piano di posa. L'effetto cinematico modifica il solo coefficiente N_γ in funzione del coefficiente sismico K_{hk} ; il fattore N_γ viene quindi moltiplicato sia per il coefficiente correttivo dell'effetto inerziale, sia per il coefficiente correttivo per l'effetto cinematico.

Per l'analisi di stati limite per raggiungimento della resistenza negli elementi strutturali, si adopera la Combinazione 1 dell'Approccio 1, nella quale però i coefficienti A1 devono essere posti pari ad uno.

Nell'Approccio 2, i coefficienti A1 devono essere posti pari ad uno.

Per le verifiche allo scorrimento sul piano di fondazione, l'Approccio 2 conduce a risultati molto meno conservativi di quelli conseguibili con l'Approccio 1. Per questo Stato limite è, pertanto, preferibile l'impiego dell'Approccio 1.

L'analisi sismica delle fondazioni con il metodo degli spostamenti si esegue utilizzando i valori caratteristici delle azioni statiche e dei parametri di resistenza. In questo caso, il risultato dell'analisi è uno spostamento permanente. La sicurezza deve essere valutata confrontando lo spostamento calcolato con uno spostamento limite scelto dal progettista per l'opera in esame.

C7.11.6 OPERE DI SOSTEGNO

C7.11.6.2 Muri di sostegno

L'analisi pseudo-statica dei muri di sostegno si esegue con l'Approccio 1 o con l'Approccio 2.

Nell'Approccio 1, per l'analisi di stati limite ultimi per raggiungimento della resistenza del terreno si utilizza la Combinazione 2. In particolare, le variazioni di spinta prodotte dalle azioni sismiche si calcolano con i coefficienti parziali M2 e le forze d'inerzia sul muro si sommano alla spinta, mentre i coefficienti parziali A2 della Combinazione 2 devono essere posti pari ad uno.

Per l'analisi di stati limite per raggiungimento della resistenza negli elementi strutturali o nei vincoli, si adopera la Combinazione 1 dell'Approccio 1, nella quale però i coefficienti A1 devono essere posti pari ad uno.

Nell'Approccio 2, i coefficienti A1 devono essere posti pari ad uno.

Per le verifiche allo scorrimento sul piano di fondazione, l'Approccio 2 conduce a risultati molto meno conservativi di quelli conseguibili con l'Approccio 1. Per questo Stato limite è, pertanto, preferibile l'impiego dell'Approccio 1.

L'analisi sismica dei muri di sostegno con il metodo degli spostamenti si esegue utilizzando i valori caratteristici delle azioni statiche e dei parametri di resistenza. In questo caso, il risultato dell'analisi è uno spostamento permanente. La sicurezza deve essere valutata confrontando lo spostamento calcolato con uno spostamento limite scelto dal progettista per l'opera in esame.

C7.11.6.3 Paratie

L'analisi sismica delle paratie si esegue con l'Approccio 1.

Per l'analisi di stati limite ultimi per raggiungimento della resistenza del terreno, si utilizza la Combinazione 2. In particolare, le variazioni di spinta prodotte dalle azioni sismiche si calcolano con i coefficienti parziali M2, mentre i parametri A2 della Combinazione 2 devono essere posti pari ad uno.

Per l'analisi di stati limite per raggiungimento della resistenza negli elementi strutturali o nei vincoli, si adopera la Combinazione 1 dell'Approccio 1, nella quale però i coefficienti A1 devono essere posti pari ad uno.

Il valore dello spostamento u_s è determinato da due considerazioni

1. u_s è il massimo valore dello spostamento post-sismico ammissibile, scelto dal progettista, derivante da un atto di moto rigido che chiami in causa la resistenza del terreno;
2. u_s è lo spostamento in corrispondenza del quale si raggiunge una rottura di tipo fragile negli elementi di vincolo della paratia (per esempio, l'allungamento che produce la rottura dei trefoli di un ancoraggio, o l'accorciamento plastico di un puntone al quale corrisponde una significativa degradazione di resistenza, oppure uno spostamento oltre il quale la resistenza passiva subisce un calo significativo dopo un picco). Giova tener presente che, in condizioni sismiche, anche i punti di vincolo in genere subiscono spostamenti. Per esempio, il bulbo di un ancoraggio durante il sisma potrà subire spostamenti, che possono concorrere ad aumentare il valore di u_s .

C8. COSTRUZIONI ESISTENTI

Il problema della sicurezza delle costruzioni esistenti è di fondamentale importanza in Italia, da un lato per l'elevata vulnerabilità, soprattutto rispetto alle azioni sismiche, dall'altro per il valore storico-architettonico-artistico-ambientale di gran parte del patrimonio edilizio esistente. A ciò si aggiunge la notevole varietà di tipologie e sub-tipologie strutturali, quali, ad esempio nell'ambito delle strutture murarie, quelle che scaturiscono dalle diversificazioni delle caratteristiche dell'apparecchio murario e degli orizzontamenti, e dalla presenza di catene, tiranti ed altri dispositivi di collegamento.

Ne deriva una particolare complessità delle problematiche coinvolte ed una difficile standardizzazione dei metodi di verifica e di progetto e dell'uso delle numerose tecnologie di intervento tradizionali e moderne oggi disponibili. Per questo, più che nelle altre parti delle NTC, è stato seguito un approccio prestazionale, con l'adozione di poche regole di carattere generale ed alcune indicazioni importanti per la correttezza delle diverse fasi di analisi, progettazione, esecuzione.

Le costruzioni "esistenti" cui si applicano le norme contenute nel Capitolo in questione sono quelle la cui struttura sia completamente realizzata alla data della redazione della valutazione di sicurezza e/o del progetto di intervento.

Vengono introdotti, fra gli altri, i concetti di livello di conoscenza (relativo a geometria, dettagli costruttivi e materiali) e fattore di confidenza (che modificano i parametri di capacità in ragione del livello di conoscenza).

Si definiscono le situazioni nelle quali è necessario effettuare la valutazione della sicurezza, che, per le costruzioni esistenti, potrà essere eseguita con riferimento ai soli Stati limite ultimi. In particolare si prevede che la valutazione della sicurezza dovrà effettuarsi ogni qual volta si eseguano interventi strutturali e dovrà determinare il livello di sicurezza della costruzione prima e dopo l'intervento. Il Progettista dovrà esplicitare, in un'apposita relazione, i livelli di sicurezza già presenti e quelli raggiunti con l'intervento, nonché le eventuali conseguenti limitazioni da imporre nell'uso della costruzione.

Sono individuate tre categorie di intervento; adeguamento, miglioramento e riparazione, stabilendo altresì le condizioni per le quali si rende necessario l'intervento di adeguamento e l'obbligatorietà del collaudo statico, sia per gli interventi di adeguamento che per quelli di miglioramento.

Vengono definiti alcuni passaggi fondamentali delle procedure per la valutazione della sicurezza e la redazione dei progetti, individuati nell'analisi storico-critica, nel rilievo geometrico-strutturale,

nella caratterizzazione meccanica dei materiali, nella definizione dei livelli di conoscenza e dei conseguenti fattori di confidenza, nella definizione delle azioni e nella relativa analisi strutturale.

Si definiscono poi i criteri di utilizzazione dei materiali, tradizionali e non, per la riparazione ed il rafforzamento delle strutture.

Un'attenzione particolare è dedicata agli specifici aspetti della valutazione e progettazione in presenza di azioni sismiche, evidenziando le peculiarità delle costruzioni in muratura rispetto a quelle delle costruzioni in c.a. e in acciaio e a quelle miste.

Per quanto riguarda le costruzioni esistenti in muratura, si distingue fra meccanismi di collasso locali e meccanismi d'insieme, stabilendo che la sicurezza della costruzione deve essere valutata nei confronti di entrambi. Per le tipologie in aggregato, particolarmente frequenti nei centri storici, sono definiti i criteri per l'individuazione delle unità strutturali analizzabili separatamente e per la loro analisi strutturale, tenuto conto della complessità del comportamento, delle inevitabili interazioni con unità strutturali adiacenti e delle possibili semplificazioni apportabili al calcolo.

Per quanto riguarda le costruzioni esistenti in c.a. e in acciaio, è evidenziato come in esse possa essere attivata la capacità di elementi con meccanismi resistenti sia "duttili" che "fragili"; a tale riguardo, l'analisi sismica globale deve utilizzare, per quanto possibile, metodi di analisi che consentano di valutare in maniera appropriata sia la resistenza che la duttilità disponibile, tenendo conto della possibilità di sviluppo di entrambi i tipi di meccanismo e adottando parametri di capacità dei materiali diversificati a seconda del tipo di meccanismo.

Vengono, inoltre, definiti alcuni fondamentali criteri di intervento, comuni a tutte le tipologie, quali la regolarità ed uniformità di applicazione degli interventi, la delicatezza ed importanza della fase esecutiva e le priorità da assegnare agli interventi, conseguentemente agli esiti della valutazione, per contrastare innanzitutto lo sviluppo di meccanismi locali e/o di meccanismi fragili. Vengono poi individuati gli interventi specifici per le tipologie strutturali precedentemente individuate.

Infine vengono definiti i passi principali di un progetto di adeguamento o miglioramento sismico, che, partendo dalla verifica della struttura prima dell'intervento, con identificazione delle carenze strutturali e del livello di azione sismica per la quale viene raggiunto lo Stato limite ultimo (e Stato limite di esercizio, se richiesto), procede con la scelta dell'intervento e delle tecniche da adottare, con il dimensionamento preliminare, l'analisi strutturale e la verifica finale con la determinazione del nuovo livello di azione sismica per la quale viene raggiunto lo Stato limite ultimo (e Stato limite di esercizio, se richiesto).

C8.1 OGGETTO

Qualora la costruzione non sia totalmente completata, occorre identificare le situazioni in cui la struttura può considerarsi completamente realizzata. In questa fattispecie, per costruzione di c.a. e di acciaio con struttura completamente realizzata si intende quella per cui, alla data della redazione della valutazione di sicurezza e/o del progetto di intervento, sia stata redatta la relazione a struttura ultimata ai sensi dell'art. 65 del D.P.R. 6 giugno 2001 n. 380. Per edifici in muratura con struttura completamente realizzata si intende quella per cui, alla data della redazione della valutazione di sicurezza e/o del progetto di intervento, sia stato redatto il certificato di collaudo statico ai sensi del Cap.4 del D.M. 20 novembre 1987 o ai sensi delle NTC.

C8.2 CRITERI GENERALI

Situazioni in cui gli interventi di tipo non strutturale interagiscono con il comportamento delle strutture si riscontrano spesso nei lavori di riorganizzazione interna e funzionale degli edifici. Esempi tipici si osservano nella creazione o variazione di impianti nelle strutture murarie, a causa dell'inserimento di condutture in breccia nelle pareti portanti o della realizzazione di nicchie, che indeboliscono sensibilmente i singoli elementi strutturali o la connessione tra le varie parti, oppure nello spostamento o nella semplice demolizione di tramezzature o tamponature aventi rigidità e resistenza non trascurabili, particolarmente nelle tipologie strutturali più flessibili e maggiormente sensibili all'interazione con le tamponature, come ad esempio le strutture intelaiate. Per queste ultime è possibile che si determinino configurazioni sfavorevoli per irregolarità in pianta o in elevazione. Laddove si possano prevedere situazioni di potenziale pericolosità per il comportamento strutturale per carichi verticali e sismici, si renderà necessaria l'effettuazione delle relative verifiche.

La valutazione della sicurezza ed il progetto degli interventi sono normalmente affetti da un grado di incertezza diverso, non necessariamente maggiore, da quello degli edifici di nuova progettazione. L'esistenza di fatto della struttura comporta la possibilità di determinare le effettive caratteristiche meccaniche dei materiali e delle diverse parti strutturali, che possono avere anche notevole variabilità, nell'ambito della stessa struttura, e non possono essere imposte come dati progettuali da conseguire in fase costruttiva, come avviene per una costruzione nuova. D'altro canto, una corretta e accurata valutazione riduce le incertezze che, in una costruzione nuova, sono insite nel passaggio dal dato di progetto alla realizzazione.

Le modalità di verifica delle costruzioni nuove sono basate sull'uso di coefficienti di sicurezza parziali da applicare alle azioni e alle caratteristiche meccaniche dei materiali, concepiti e calibrati per tener conto dell'intero processo che va dalla progettazione, con imposizione di dati progettuali

su azioni e materiali, alla concreta realizzazione, con l'obiettivo di realizzare, attraverso processi di produzione controllati nelle diverse sedi (stabilimenti di produzione dei materiali base, stabilimenti di prefabbricazione o preconfezionamento, cantieri), una costruzione fedele, per quanto possibile, al progetto. Nelle costruzioni esistenti è cruciale la conoscenza della struttura (geometria e dettagli costruttivi) e dei materiali che la costituiscono (calcestruzzo, acciaio, mattoni, malta). È per questo che viene introdotta un'altra categoria di fattori, i "fattori di confidenza", strettamente legati al livello di conoscenza conseguito nelle indagini conoscitive, e che vanno preliminarmente a ridurre i valori medi di resistenza dei materiali della struttura esistente, per ricavare i valori da adottare, nel progetto o nella verifica, e da ulteriormente ridurre, quando previsto, mediante i coefficienti parziali di sicurezza.

I contenuti del Cap.8 delle NTC e della presente Circolare costituiscono un riferimento generale che può essere integrato, in casi particolari, da valutazioni specifiche ed anche alternative da parte del progettista, comunque basati su criteri e metodi di comprovata validità.

C8.3 VALUTAZIONE DELLA SICUREZZA

Per valutazione della sicurezza si intende un procedimento quantitativo volto a:

- stabilire se una struttura esistente è in grado o meno di resistere alle combinazioni delle azioni di progetto contenute nelle NTC, oppure
- a determinare l'entità massima delle azioni, considerate nelle combinazioni di progetto previste, che la struttura è capace di sostenere con i margini di sicurezza richiesti dalle NTC, definiti dai coefficienti parziali di sicurezza sulle azioni e sui materiali.

Le NTC forniscono gli strumenti per la valutazione di specifiche costruzioni ed i risultati non sono estendibili a costruzioni diverse, pur appartenenti alla stessa tipologia. Nell'effettuare la valutazione sarà opportuno tener conto delle informazioni, ove disponibili, derivanti dall'esame del comportamento di costruzioni simili sottoposte ad azioni di tipo simile a quelle di verifica. Ciò vale particolarmente quando si effettuano verifiche di sicurezza rispetto alle azioni sismiche.

I requisiti di sicurezza definiti nel Cap.8 fanno riferimento allo stato di danneggiamento della struttura, mediante gli stati limite definiti al § 2.2 delle NTC, per le combinazioni di carico non sismiche (Stati limite ultimi e Stati limite di esercizio) e al § 3.2.1 delle NTC, per le combinazioni di carico che includono il sisma (Stato limite di collasso, Stato limite di salvaguardia della vita e Stato limite di esercizio, a sua volta distinto in Stato limite di danno e Stato limite di operatività).

La presente Circolare fornisce criteri per la verifica di detti Stati limite.

Lo Stato limite di collasso viene considerato solo per costruzioni di calcestruzzo armato o di acciaio. La verifica nei confronti di tale Stato limite può essere eseguita in alternativa a quella di Stato limite di salvaguardia della vita.

Per le costruzioni soggette ad azioni sismiche si applica quanto riportato al § 2.4 delle NTC, relativamente a vita nominale (V_N), classi d'uso e periodo di riferimento per l'azione sismica (V_R).

Per una più agevole lettura si riportano nella Tabella C8.1 le vite nominali previste dalla norma ed i corrispondenti periodi di riferimento dell'azione sismica per costruzioni con differenti classi d'uso C_U .

Nella Tabella C8.2 sono riportati i periodi di ritorno dell'azione sismica da considerare per le verifiche dei diversi Stati limite: Stato limite di operatività (SLO), di danno (SLD), di salvaguardia della vita (SLV) e di collasso (SLC). Nella stessa tabella, sono riportate anche le probabilità di superamento dell'azione sismica riferita ad un periodo di riferimento fisso pari a 50 anni. Queste probabilità possono risultare utili per valutare l'azione sismica di interesse per i diversi Stati limite e Classi d'uso, avendo a disposizione i dati di pericolosità riferiti ad un periodo di 50 anni.

Tabella C8.1 Periodo di riferimento dell'azione sismica $V_R = V_N C_U$ (anni)

TIPI DI COSTRUZIONE	Classe d'uso → Coeff. C_U →	I	II	III	IV
		0,70	1,00	1,50	2,00
	V_N	V_R			
Opere provvisorie – Opere provvisionali - Strutture in fase costruttiva	10	35	35	35	35
Opere ordinarie, ponti, opere infrastrutturali e dighe di dimensioni contenute o di importanza normale	50	35	50	75	100
Grandi opere, ponti, opere infrastrutturali e dighe di grandi dimensioni o di importanza strategica	100	70	100	150	200

Tabella C8.2 Periodo di ritorno dell'azione sismica (T_R) per i diversi stati limite e probabilità di superamento (P_{VR}) nel periodo di riferimento (V_R) e probabilità di superamento dell'azione sismica ($P_{T=50}$) riferito ad un periodo di riferimento

fisso di $V_R = 50$ anni

OPERE con $V_N=10$									
CLASSE USO →		I	II	III	IV	I	II	III	IV
	$P_{VR} \downarrow$	T_R				$P_{T=50}$			
SLO	0,81	21	21	21	21	91%	91%	91%	91%
SLD	0,63	35	35	35	35	76%	76%	76%	76%
SLV	0,1	332	332	332	332	14%	14%	14%	14%
SLC	0,05	682	682	682	682	7,1%	7,1%	7,1%	7,1%

OPERE con $V_N=50$									
CLASSE USO →		I	II	III	IV	I	II	III	IV
	$P_{VR} \downarrow$	T_R				$P_{T=50}$			
SLO	0,81	21	30	45	60	91%	81%	67%	56%
SLD	0,63	35	50	75	100	76%	63%	48%	39%
SLV	0,1	332	475	712	949	14%	10%	7%	5%
SLC	0,05	682	975	1462	1950	7,1%	5,0%	3,4%	2,5%

OPERE con $V_N=100$									
CLASSE USO →		I	II	III	IV	I	II	III	IV
	$P_{VR} \downarrow$	T_R				$P_{T=50}$			
SLO	0,81	42	60	90	120	69%	56%	43%	34%
SLD	0,63	70	100	150	200	51%	39%	28%	22%
SLV	0,1	664	949	1424	1898	7,3%	5,1%	3,5%	2,6%
SLC	0,05	1365	1950	2475	2475	3,6%	2,5%	1,7%	1,3%

Nota: si riporta testualmente quanto precisato nell'allegato A alle NTC in relazione all'assunzione del periodo di ritorno: "Visto l'intervallo di riferimento attualmente disponibile, si considereranno solo i valori di T_R compresi nell'intervallo $30 \text{ anni} \leq T_R \leq 2475 \text{ anni}$; se $T_R < 30 \text{ anni}$ si porrà $T_R = 30 \text{ anni}$, se $T_R > 2475 \text{ anni}$ si porrà $T_R = 2475 \text{ anni}$. Azioni sismiche riferite a T_R più elevati potranno essere considerate per opere speciali".

Le NTC individuano due grandi categorie di situazioni nelle quali è obbligatorio effettuare la verifica di sicurezza, essendo entrambe le categorie comunque riconducibili ad un significativo peggioramento delle condizioni di sicurezza iniziali o di progetto secondo la normativa dell'epoca della costruzione:

- variazioni, improvvise o lente, indipendenti dalla volontà dell'uomo (ad esempio: danni dovuti al terremoto, a carichi verticali eccessivi, a urti, etc., danni dovuti a cedimenti fondali, degrado delle malte nella muratura, corrosione delle armature nel c.a., etc., errori progettuali o esecutivi, incluse le situazioni in cui i materiali o la geometria dell'opera non corrispondano ai dati progettuali);
- variazioni dovute all'intervento dell'uomo, che incide direttamente e volontariamente sulla struttura (v. § 8.4 delle NTC) oppure sulle azioni (ad esempio: aumento dei carichi verticali dovuto a cambiamento di destinazione d'uso), o che incide indirettamente sul comportamento della struttura (ad esempio gli interventi non dichiaratamente strutturali, già discussi nel § 8.2 delle NTC).

Le modalità di verifica dipendono dal modo in cui tali variazioni si riflettono sul comportamento della struttura:

- variazioni relative a porzioni limitate della struttura, che influiscono solo sul comportamento locale di uno o più elementi strutturali o di porzioni limitate della struttura (v. anche § 8.4 delle NTC);
- variazioni che implicano sostanziali differenze di comportamento globale della struttura.

Nel primo caso la verifica potrà concernere solamente le porzioni interessate dalle variazioni apportate (ad esempio la verifica relativa alla sostituzione, al rafforzamento o alla semplice variazione di carico su un singolo campo di solaio potrà concernere solo quel campo e gli elementi che lo sostengono). Nel secondo caso, invece, la verifica sarà necessariamente finalizzata a determinare l'effettivo comportamento della struttura nella nuova configurazione (conseguente ad un danneggiamento, ad un intervento, etc.).

Dall'obbligatorietà della verifica è normalmente esclusa la situazione determinata da una variazione delle azioni che interviene a seguito di una revisione della normativa, per la parte che definisce l'entità delle azioni, o delle zonazioni che differenziano le azioni ambientali (sisma, neve, vento) nelle diverse parti del territorio italiano.

Gli esiti delle verifiche dovranno permettere di stabilire quali provvedimenti adottare affinché l'uso della struttura possa essere conforme ai criteri di sicurezza delle NTC. Le alternative sono sintetizzabili nella continuazione dell'uso attuale, nella modifica della destinazione d'uso o nell'adozione di opportune cautele e, infine, nella necessità di effettuare un intervento di aumento o ripristino della capacità portante, che può ricadere nella fattispecie del miglioramento o dell'adeguamento.

Per le opere pubbliche strategiche con finalità di protezione civile o suscettibili di conseguenze rilevanti in caso di collasso, date le possibili implicazioni economiche e sociali degli esiti delle verifiche, è opportuno che le stesse siano anche esaminate da revisori non intervenuti nella valutazione.

È evidente che i provvedimenti detti sono necessari e improcrastinabili nel caso in cui non siano soddisfatte le verifiche relative alle azioni controllate dall'uomo, ossia prevalentemente ai carichi permanenti e alle altre azioni di servizio; più complessa è la situazione che si determina nel momento in cui si manifesti l'inadeguatezza di un'opera rispetto alle azioni ambientali, non controllabili dall'uomo e soggette ad ampia variabilità nel tempo ed incertezza nella loro determinazione. Per le problematiche connesse, non si può pensare di imporre l'obbligatorietà dell'intervento o del cambiamento di destinazione d'uso o, addirittura, la messa fuori servizio dell'opera, non appena se ne riscontri l'inadeguatezza. Le decisioni da adottare dovranno necessariamente essere calibrate sulle singole situazioni (in relazione alla gravità dell'inadeguatezza, alle conseguenze, alle disponibilità economiche e alle implicazioni in termini di pubblica incolumità). Saranno i proprietari o i gestori delle singole opere, siano essi enti pubblici o privati o singoli cittadini, a definire il provvedimento più idoneo, eventualmente individuando uno o più livelli delle azioni, commisurati alla vita nominale restante e alla classe d'uso, rispetto ai quali si rende necessario effettuare l'intervento di incremento della sicurezza entro un tempo prestabilito.

Per i beni tutelati gli interventi di miglioramento sono in linea di principio in grado di conciliare le esigenze di conservazione con quelle di sicurezza, ferma restando la necessità di valutare quest'ultima. Tuttavia, per la stessa ragione, su tali beni devono essere evitati interventi che insieme li alterino in modo evidente e richiedano l'esecuzione di opere invasive, come può avvenire nel caso di ampliamenti o sopraelevazioni, o l'attribuzione di destinazioni d'uso particolarmente gravose.

C8.4 CLASSIFICAZIONE DEGLI INTERVENTI

Indipendentemente dall'appartenenza ad una delle tre categorie individuate dalle NTC, è opportuno che gli interventi, anche non sismici, siano primariamente finalizzati alla eliminazione o riduzione significativa di carenze gravi legate ad errori di progetto e di esecuzione, a degrado, a danni, a trasformazioni, etc. per poi prevedere l'eventuale rafforzamento della struttura esistente, anche in relazione ad un mutato impegno strutturale.

Per gli interventi finalizzati alla riduzione della vulnerabilità sismica sui beni del patrimonio culturale vincolato, un opportuno riferimento è costituito dalla "Direttiva del Presidente del

Consiglio dei Ministri per la valutazione e riduzione del rischio sismico del patrimonio culturale con riferimento alle norme tecniche per le costruzioni” del 12 ottobre 2007. Tale direttiva è adottabile per le costruzioni di valenza storico-artistica, anche se non vincolate.

C8.4.1. INTERVENTO DI ADEGUAMENTO

Indipendentemente dalle problematiche strutturali specificamente trattate nelle NTC, le sopraelevazioni, nonché gli interventi che comportano un aumento del numero di piani, sono ammissibili solamente ove siano compatibili con gli strumenti urbanistici.

La valutazione della sicurezza, nel caso di intervento di adeguamento, è finalizzata a stabilire se la struttura, a seguito dell'intervento, è in grado di resistere alle combinazioni delle azioni di progetto contenute nelle NTC, con il grado di sicurezza richiesto dalle stesse. Non è, in generale, necessario il soddisfacimento delle prescrizioni sui dettagli costruttivi (per esempio armatura minima, passo delle staffe, dimensioni minime di travi e pilastri, ecc.) valide per le costruzioni nuove, purché il Progettista dimostri che siano garantite comunque le prestazioni in termini di resistenza, duttilità e deformabilità previste per i vari stati limite.

C8.4.2 INTERVENTO DI MIGLIORAMENTO

La valutazione della sicurezza per un intervento di miglioramento è obbligatoria, come specificato nel § 8.3 delle NTC, ed è finalizzata a determinare l'entità massima delle azioni, considerate nelle combinazioni di progetto previste, cui la struttura può resistere con il grado di sicurezza richiesto. Nel caso di intervento di miglioramento sismico, la valutazione della sicurezza riguarderà, necessariamente, la struttura nel suo insieme, oltre che i possibili meccanismi locali.

In generale ricadono in questa categoria tutti gli interventi che, non rientrando nella categoria dell'adeguamento, fanno variare significativamente la rigidezza, la resistenza e/o la duttilità dei singoli elementi o parti strutturali e/o introducono nuovi elementi strutturali, così che il comportamento strutturale locale o globale, particolarmente rispetto alle azioni sismiche, ne sia significativamente modificato. Ovviamente la variazione dovrà avvenire in senso migliorativo, ad esempio impegnando maggiormente gli elementi più resistenti, riducendo le irregolarità in pianta e in elevazione, trasformando i meccanismi di collasso da fragili a duttili.

C8.4.3 RIPARAZIONE O INTERVENTO LOCALE

Rientrano in questa tipologia tutti gli interventi di riparazione, rafforzamento o sostituzione di singoli elementi strutturali (travi, architravi, porzioni di solaio, pilastri, pannelli murari) o parti di essi, non adeguati alla funzione strutturale che debbono svolgere, a condizione che l'intervento non cambi significativamente il comportamento globale della struttura, soprattutto ai fini della resistenza alle azioni sismiche, a causa di una variazione non trascurabile di rigidezza o di peso.

Può rientrare in questa categoria anche la sostituzione di coperture e solai, solo a condizione che ciò non comporti una variazione significativa di rigidità nel proprio piano, importante ai fini della redistribuzione di forze orizzontali, né un aumento dei carichi verticali statici.

Interventi di ripristino o rinforzo delle connessioni tra elementi strutturali diversi (ad esempio tra pareti murarie, tra pareti e travi o solai, anche attraverso l'introduzione di catene/tiranti) ricadono in questa categoria, in quanto comunque migliorano anche il comportamento globale della struttura, particolarmente rispetto alle azioni sismiche.

Infine, interventi di variazione della configurazione di un elemento strutturale, attraverso la sua sostituzione o un rafforzamento localizzato (ad esempio l'apertura di un vano in una parete muraria, accompagnata da opportuni rinforzi) possono rientrare in questa categoria solo a condizione che si dimostri che la rigidità dell'elemento variato non cambi significativamente e che la resistenza e la capacità di deformazione, anche in campo plastico, non peggiorino ai fini del comportamento rispetto alle azioni orizzontali.

C8.5 PROCEDURE PER LA VALUTAZIONE DELLA SICUREZZA E LA REDAZIONE DEI PROGETTI

C8.5.1 ANALISI STORICO-CRITICA

Generalmente, quando si trattano costruzioni esistenti, può essere difficile disporre dei disegni originali di progetto necessari a ricostruirne la storia progettuale e costruttiva. Per le costruzioni, e in particolare per gli edifici a valenza culturale, storico-architettonica, è talvolta possibile, attraverso una ricerca archivistica, raccogliere una documentazione sufficientemente completa sulla loro storia edificatoria per ricostruire ed interpretare le diverse fasi edilizie.

In ogni caso, soprattutto nel caso di edifici in muratura, sia in assenza sia in presenza di documentazione parziale, prima di procedere alle indispensabili operazioni di rilievo geometrico, è opportuno svolgere delle considerazioni sullo sviluppo storico del quartiere in cui l'edificio è situato (a meno che si tratti di edifici isolati), basandosi su testi specialistici, cercando di acquisire informazioni sugli aspetti urbanistici e storici che ne hanno condizionato e guidato lo sviluppo, con particolare riferimento agli aspetti di interesse per l'edificio in esame.

La ricostruzione della storia edificatoria dell'edificio, o della costruzione più in generale, consentirà anche di verificare quanti e quali terremoti esso abbia subito in passato. Questo sorta di valutazione sperimentale della vulnerabilità sismica dell'edificio rispetto ai terremoti passati è di notevole utilità, perché consente di valutarne il funzionamento, a patto che la sua configurazione strutturale e le caratteristiche dei materiali costruttivi non siano stati, nel frattempo, modificati in maniera significativa.

Sulla base dei dati raccolti nella fase di ricerca storica, si possono trarre conclusioni di tipo operativo per la modellazione meccanica globale dell'edificio.

C8.5.2 RILIEVO

Un passo fondamentale nell'acquisizione dei dati necessari a mettere a punto un modello di calcolo accurato di un edificio esistente è costituito dalle operazioni di rilievo della geometria strutturale. Il rilievo si compone di un insieme di procedure relazionate e mirate alla conoscenza della geometria esterna delle strutture e dei dettagli costruttivi. Questi ultimi possono essere occultati alla vista (ad esempio disposizione delle armature nelle strutture in c.a.) e possono richiedere rilievi a campione e valutazioni estensive per analogia. Si noti che, mentre per gli altri due aspetti che determinano il livello di conoscenza (dettagli costruttivi e proprietà dei materiali) si accettano crescenti livelli di approfondimento dell'indagine, per la geometria esterna, si richiede che il rilievo sia compiuto in maniera quanto più completa e dettagliata possibile, ai fini della definizione del modello strutturale necessario alla valutazione della sicurezza per le azioni prese in esame.

La rappresentazione dei risultati del rilievo dovrà essere effettuata attraverso piante, prospetti e sezioni, oltre che con particolari costruttivi di dettaglio.

C8.5.3 CARATTERIZZAZIONE MECCANICA DEI MATERIALI

Il piano delle indagini fa comunque parte sia della fase diagnostica che del progetto vero e proprio, e dovrà essere predisposto nell'ambito di un quadro generale volto a mostrare le motivazioni e gli obiettivi delle indagini stesse.

Nel caso in cui vengano effettuate prove sulla struttura, attendibili ed in numero statisticamente significativo, i valori delle resistenze meccaniche dei materiali vengono desunti da queste e prescindono dalle classi discretizzate previste nelle NTC (come ad esempio quelle del calcestruzzo di cui al § 4.1 delle NTC).

Per quanto riguarda le costruzioni in muratura, le Regioni possono definire, ad integrazione della Tabella C8B.1 in Appendice C8B, tabelle specifiche per le tipologie murarie ricorrenti sul territorio regionale.

Un aiuto, non esaustivo, ai fini della definizione delle resistenze dei materiali può ricavarsi dalle norme dell'epoca della costruzione.

C8.5.4 LIVELLI DI CONOSCENZA E FATTORI DI CONFIDENZA

Il problema della conoscenza della struttura e dell'introduzione dei fattori di confidenza è stato discusso in C8.2. Una guida alla stima dei fattori di confidenza da utilizzare, in relazione ai livelli di conoscenza raggiunti, è riportata in Appendice C8A.

Per le costruzioni di valenza storico-artistica potranno essere adottati i fattori di confidenza contenuti nella Direttiva del Presidente del Consiglio dei Ministri del 12 ottobre 2007, utilizzandoli come in essa illustrato.

C8.7 VALUTAZIONE E PROGETTAZIONE IN PRESENZA DI AZIONI SISMICHE

Con riferimento a quanto espresso in C8.3, si precisa che nel caso di combinazione di carico che includa l'azione sismica, ai fini della determinazione dell'entità massima delle azioni sismiche supportabili dalla struttura, si considereranno i carichi permanenti effettivamente riscontrati, e quelli variabili previsti dalla norma.

C8.7.1 COSTRUZIONI IN MURATURA

Nei paragrafi che seguono, che non hanno corrispettivi nelle NTC, l'attenzione è prevalentemente concentrata sugli edifici. Alcune considerazioni di carattere generale, quali quelle riportate in C8.7.1.1, C8.7.1.2, C8.7.1.3, nonché quelle relative a valutazioni sui singoli elementi strutturali degli edifici, presenti anche in altre costruzioni, possono essere ritenute valide anche per altri tipi costruttivi.

C8.7.1.1 Requisiti di sicurezza

La valutazione della sicurezza degli costruzioni esistenti in muratura richiede la verifica degli stati limite definiti al § 3.2.1 delle NTC, con le precisazioni riportate al § 8.3 delle NTC e nel seguito. In particolare si assume che il soddisfacimento della verifica allo Stato limite di salvaguardia della vita implichi anche il soddisfacimento della verifica dello Stato limite di collasso.

Per la valutazione degli edifici esistenti, oltre all'analisi sismica globale, da effettuarsi con i metodi previsti dalle norme di progetto per le nuove costruzioni (con le integrazioni specificate nel seguito), è da considerarsi anche l'analisi dei meccanismi locali.

Quando la costruzione non manifesta un chiaro comportamento d'insieme, ma piuttosto tende a reagire al sisma come un insieme di sottosistemi (meccanismi locali), la verifica su un modello globale non ha rispondenza rispetto al suo effettivo comportamento sismico. Particolarmente frequente è il caso delle grandi chiese o di edifici estesi e di geometria complessa non dotati di solai rigidi e resistenti nel piano, né di efficaci e diffusi sistemi di catene o tiranti. In tali casi la verifica globale può essere effettuata attraverso un insieme esaustivo di verifiche locali, purché la totalità delle forze sismiche sia coerentemente ripartita sui meccanismi locali considerati e si tenga correttamente conto delle forze scambiate tra i sottosistemi strutturali considerati.

C8.7.1.2 Azione sismica

Per lo Stato limite di salvaguardia della vita e lo Stato limite di esercizio l'azione sismica è definita al § 3.2 delle NTC, tenuto conto del periodo di riferimento definito al § 2.4 delle NTC.

Per la verifica di edifici con analisi lineare ed impiego del fattore q , il valore da utilizzare per quest'ultimo è pari a:

- $q = 2,0 \alpha_u/\alpha_1$ per edifici regolari in elevazione

- $q = 1,5 \alpha_u/\alpha_1$ negli altri casi

in cui α_u e α_1 sono definiti al § 7.8.1.3 delle NTC. In assenza di più precise valutazioni, potrà essere assunto un rapporto α_u/α_1 pari a 1,5. La definizione di regolarità per un edificio esistente in muratura è quella indicata al § 7.2.2 delle NTC, in cui il requisito d) è sostituito da: i solai sono ben collegati alle pareti e dotati di una sufficiente rigidezza e resistenza nel loro piano.

C8.7.1.3 Combinazione delle azioni

Per la combinazione dell'azione sismica con le altre azioni valgono i criteri di cui al § 3.2.4 delle NTC. Le diverse componenti dell'azione sismica vengono combinate con i criteri riportati al § 7.3.5 delle NTC.

C8.7.1.4 Metodi di analisi globale e criteri di verifica

L'analisi della risposta sismica globale può essere effettuata con uno dei metodi di cui al § 7.3 delle NTC, con le precisazioni e restrizioni indicate al § 7.8.1.5. In particolare, per le costruzioni esistenti è possibile utilizzare l'analisi statica non lineare, assegnando come distribuzioni principale e secondaria, rispettivamente, la prima distribuzione del Gruppo 1 e la prima del Gruppo 2, indipendentemente della percentuale di massa partecipante sul primo modo.

Nella modellazione di edifici esistenti possono essere considerate le travi di accoppiamento in muratura, quando siano verificate tutte le seguenti condizioni:

- la trave sia sorretta da un architrave o da un arco o da una piattabanda strutturalmente efficace, che garantisca il sostegno della muratura della fascia anche nel caso in cui quest'ultima venga fessurata e danneggiata dal sisma;
- la trave sia efficacemente ammortata alle pareti che la sostengono (ovvero sia possibile confidare in una resistenza orizzontale a trazione, anche se limitata) o si possa instaurare nella trave un meccanismo resistente a puntone diagonale (ovvero sia possibile la presenza di una componente orizzontale di compressione, ad esempio per l'azione di una catena o di un elemento resistente a trazione in prossimità della trave).

Per le verifiche di sicurezza nei riguardi del comportamento sismico globale, si applica quanto prescritto ai §§ 7.8.1.6, 7.8.2 e 7.8.3 delle NTC, con le precisazioni riportate al § 8.7.1.5 delle NTC.

Nel caso in cui sia richiesta la verifica per lo Stato limite di esercizio, i valori limite di spostamento di interpiano consigliati per la verifica allo Stato limite di danno sono quelli forniti al § 7.3.7.2 delle NTC, riportati di seguito:

- per costruzioni con struttura portante in muratura ordinaria 0,003 h;
- per costruzioni con struttura portante in muratura armata 0,004 h.

I valori limite di spostamento di interpiano consigliati per la verifica Stato limite di operatività sono i 2/3 di quelli per lo Stato limite di danno.

Nella verifica allo Stato limite ultimo di salvaguardia della vita, qualora si esegua l'analisi non lineare, lo spostamento ultimo per azioni nel piano di ciascun pannello sarà assunto pari a 0,4 % dell'altezza del pannello, nel caso di rottura per taglio, e pari a 0,6%, nel caso di rottura per pressoflessione. I predetti limiti sono definiti al netto degli spostamenti dovuti ad un eventuale moto rigido del pannello (ad esempio conseguente alla rotazione della base), e si incrementano di un'aliquota fino al 100% nel caso di rottura per pressoflessione di pannelli che esibiscono un comportamento a mensola.

In presenza di edifici in aggregato, caso tipico nei centri storici, e di edifici a struttura mista, frutto di sistemi costruttivi relativamente moderni o di trasformazioni successive recenti, gli usuali metodi non sempre sono adeguati ed è opportuno seguire appropriati criteri di modellazione e di verifica. Per gli edifici a struttura mista vale quanto specificato in C8.7.3, mentre indicazioni per l'individuazione e la modellazione degli edifici in aggregato sono riportate in Appendice C8C.

C8.7.1.5 Modelli di capacità per la valutazione di edifici in muratura

Pareti murarie

Nel caso di analisi elastica con il fattore q (analisi lineare statica ed analisi dinamica modale con coefficiente di struttura), i valori di calcolo delle resistenze sono ottenuti dividendo i valori medi per i rispettivi fattori di confidenza e per il coefficiente parziale di sicurezza dei materiali. Nel caso di analisi non lineare, i valori di calcolo delle resistenze da utilizzare sono ottenuti dividendo i valori medi per i rispettivi fattori di confidenza.

Per gli edifici esistenti in muratura, considerata la notevole varietà delle tipologie e dei meccanismi di rottura del materiale, la resistenza a taglio di calcolo per azioni nel piano di un pannello in muratura potrà essere calcolata con un criterio di rottura per fessurazione diagonale o con un criterio di scorrimento, facendo eventualmente ricorso a formulazioni alternative rispetto a quelle adottate per opere nuove, purché di comprovata validità.

Nel caso di muratura irregolare o caratterizzata da blocchi non particolarmente resistenti, la resistenza a taglio di calcolo per azioni nel piano di un pannello in muratura potrà essere calcolata con la relazione seguente:

$$V_t = 1 \cdot t \frac{1.5\tau_{0d}}{b} \sqrt{1 + \frac{\sigma_0}{1.5\tau_{0d}}} = 1 \cdot t \frac{f_{td}}{b} \sqrt{1 + \frac{\sigma_0}{f_{td}}} \quad (8.7.1.1)$$

dove:

- l è la lunghezza del pannello
- t è lo spessore del pannello
- σ_0 è la tensione normale media, riferita all'area totale della sezione (= P/lt , con P forza assiale agente, positiva se di compressione)
- f_{td} e τ_{0d} sono, rispettivamente, i valori di calcolo della resistenza a trazione per fessurazione diagonale e della corrispondente resistenza a taglio di riferimento della muratura ($f_t = 1.5 \tau_0$); nel caso in cui tale parametro sia desunto da prove di compressione diagonale, la resistenza a trazione per fessurazione diagonale f_t si assume pari al carico diagonale di rottura diviso per due volte la sezione media del pannello sperimentato valutata come $t(l+h)/2$, con t , l e h rispettivamente spessore, base, altezza del pannello.
- b è un coefficiente correttivo legato alla distribuzione degli sforzi sulla sezione, dipendente dalla snellezza della parete. Si può assumere $b = h/l$, comunque non superiore a 1,5 e non inferiore a 1, dove h è l'altezza del pannello.

Solai

È importante che la rigidità e la resistenza di solai in ciascuna delle due direzioni sia correttamente valutata e considerata nel modello. I solai potranno essere considerati infinitamente rigidi e resistenti nel caso in cui rispettino quanto indicato al § 7.2.6 delle NTC, salvo valutazioni più accurate da parte del progettista.

C8.7.1.6 Metodi di analisi dei meccanismi locali

Negli antichi edifici in muratura sono spesso assenti sistematici elementi di collegamento tra le pareti, a livello degli orizzontamenti; ciò comporta una possibile vulnerabilità nei riguardi di meccanismi locali, che possono interessare non solo il collasso fuori dal piano di singoli pannelli

murari, ma più ampie porzioni dell'edificio (ribaltamento di intere pareti mal collegate, ribaltamento di pareti sommitali in presenza di edifici di diversa altezza, collassi parziali negli edifici d'angolo degli aggregati edilizi, etc.). È indispensabile valutare la sicurezza dell'edificio nei confronti di tali meccanismi.

Un possibile modello di riferimento per questo tipo di valutazioni è quello dell'analisi limite dell'equilibrio delle strutture murarie, considerate come corpi rigidi non resistenti a trazione; la debole resistenza a trazione della muratura porta infatti, in questi casi, ad un collasso per perdita di equilibrio, la cui valutazione non dipende in modo significativo dalla deformabilità della struttura, ma dalla sua geometria e dai vincoli. In Appendice C8D è proposto un metodo basato su tale approccio, nella forma cinematica, particolarizzato all'esecuzione di un'analisi sismica. Applicando il principio dei lavori virtuali ad ogni meccanismo prescelto, è possibile valutare la capacità sismica in termini di resistenza (analisi cinematica lineare) o di spostamento, attraverso una valutazione in spostamenti finiti (analisi cinematica non lineare).

C8.7.1.7 Edifici semplici

È consentito applicare le norme semplificate di cui al § 7.8.1.9 delle NTC, utilizzando al posto della resistenza caratteristica a compressione f_k il valore medio f_m , diviso per il fattore di confidenza. Oltre alle condizioni ivi prescritte, dopo l'eventuale intervento di adeguamento, è necessario che risulti verificato quanto segue:

- a) le pareti ortogonali siano tra loro ben collegate;
- b) i solai siano ben collegati alle pareti;
- c) tutte le aperture abbiano architravi dotate di resistenza flessionale;
- d) tutti gli elementi spingenti eventualmente presenti siano dotati di accorgimenti atti ad eliminare o equilibrare le spinte orizzontali;
- e) tutti gli elementi, anche non strutturali, ad elevata vulnerabilità siano stati eliminati;
- f) le murature non siano a sacco o a doppio paramento, ed in generale di cattiva qualità e scarsa resistenza (es. muratura in "foratoni", o con spessori chiaramente insufficienti).

C8.7.1.8 Criteri per la scelta dell'intervento

Il § 8.7.4 delle NTC illustra in generale la scelta del tipo e della tecnica dell'intervento. In Appendice C8E sono riportate disposizioni più specifiche.

Nel caso in cui nell'intervento si faccia uso di materiali compositi (FRP), ai fini delle verifiche di sicurezza degli elementi rinforzati si possono adottare le Istruzioni CNR-DT 200/2004 e ss.mm.ii.

C8.7.1.9 Modelli di capacità per il rinforzo di edifici in muratura

I modelli utilizzati per gli elementi rinforzati dovranno essere giustificati dal progettista. I fattori di confidenza utilizzati dovranno corrispondere ai livelli di conoscenza descritti nel presente capitolo. In particolare, valutazioni effettuate sulla sola base di dati di letteratura, senza ricorrere a verifiche sperimentali, comporterà l'utilizzo di fattori di confidenza corrispondenti ad un livello di conoscenza LC1.

C8.7.2 COSTRUZIONI IN CEMENTO ARMATO O IN ACCIAIO

Nei paragrafi che seguono, che non hanno corrispettivi nelle NTC, l'attenzione è prevalentemente concentrata sugli edifici. Alcune considerazioni di carattere generale, nonché quelle relative a valutazioni sui singoli elementi strutturali, possono essere estese anche ad altri tipi costruttivi. Indicazioni specifiche per i ponti esistenti sono riportate in appendice C8H.

Gli elementi che contribuiscono alla capacità sismica sono definiti primari. Differentemente dalle nuove costruzioni, alcuni elementi considerati non strutturali, ma comunque dotati di resistenza non trascurabile (come ad esempio le tamponature robuste), o anche strutturali, ma comunemente non presi in conto nei modelli (come ad esempio i travetti di solaio nel comportamento a telaio della struttura), possono essere presi in conto nelle valutazioni di sicurezza globali della costruzione, a condizione che ne sia adeguatamente verificata la loro efficacia. Gli elementi non strutturali e gli elementi strutturali secondari devono soddisfare i requisiti riportati nel § 7.2.3 delle NTC.

C8.7.2.1 Requisiti di sicurezza

Stato Limite di Collasso

Nel caso di elementi/meccanismi duttili (v. C8.7.2.5 e C8.7.2.7) gli effetti da considerare sono quelli derivanti dall'analisi strutturale, mentre nel caso di elementi/meccanismi fragili (v. C8.7.2.5 e C8.7.2.7) gli effetti derivanti dall'analisi strutturale possono venire modificati come indicato in C8.7.2.4.

Le capacità sono definite in termini di deformazioni ultime per gli elementi/meccanismi duttili e di resistenze ultime per gli elementi/meccanismi fragili.

Questo Stato limite non può essere verificato con l'impiego del fattore q .

Stato Limite di salvaguardia della Vita

Nel caso di elementi/meccanismi duttili gli effetti da considerare sono quelli derivanti dall'analisi strutturale, mentre nel caso di elementi/meccanismi fragili gli effetti derivanti dall'analisi strutturale possono venire modificati come indicato in C8.7.2.4.

Le capacità sono definite in termini di "deformazioni di danno" per gli elementi/meccanismi duttili, come riportato in Appendice C8F, di "deformazioni ultime" e di resistenze prudenzialmente ridotte per gli elementi/meccanismi fragili.

Nel caso di verifica con l'impiego del fattore q , la resistenza degli elementi si calcola come per le situazioni non sismiche.

Stato Limite di esercizio

In mancanza di più specifiche valutazioni sono consigliati i valori limite di spostamento di interpiano validi per gli edifici nuovi, riportati per comodità nella C8.3 (v. § 7.3.7.2 delle NTC).

Tabella C8.3 - Valori limite di spostamento di interpiano per la verifica dello Stato limite di esercizio di costruzioni in calcestruzzo armato o in acciaio

	Spostamento relativo d_r per Stato limite di danno	Spostamento relativo d_r per Stato limite di operatività
tamponamenti collegati rigidamente alla struttura che interferiscono con la deformabilità della stessa	0,005 h*	2/3 di quello per Stato limite di danno
per tamponamenti progettati in modo da non subire danni a seguito di spostamenti di interpiano d_{ip} , per effetto della loro deformabilità intrinseca ovvero dei collegamenti alla struttura:	$d_r < d_{ip} < 0,01 h$	

* questo limite tamponamenti deve essere opportunamente ridotto nel caso in cui la presenza della tamponatura sia considerata nel modello. Si può in tal caso far riferimento ai limiti validi per la muratura..

C8.7.2.2 Azione sismica

L'azione sismica è definita, per i diversi stati limite, al § 3.2 delle NTC, tenuto conto del periodo di riferimento definito al § 2.4 delle NTC (v. anche C8.3).

C8.7.2.3 Combinazione delle azioni

Per la combinazione dell'azione sismica con le altre azioni valgono i criteri di cui al § 3.2.4 delle NTC. Le diverse componenti dell'azione sismica vengono combinate con i criteri riportati al § 7.3.5 delle NTC.

C8.7.2.4 Metodi di analisi e criteri di verifica

Gli effetti dell'azione sismica, possono essere valutati con uno dei metodi di cui al § 7.3 delle NTC, con le seguenti precisazioni.

Ai fini delle verifiche di sicurezza, gli elementi strutturali vengono distinti in "duttili" e "fragili". La classificazione degli elementi/meccanismi nelle due categorie è fornita in C8.7.2.5 per le costruzioni in c.a. e in C8.7.2.7 per le costruzioni in acciaio.

I fattori di confidenza indicati nella Tabella C8A.1 servono a un duplice scopo:

- a) per definire le resistenze dei materiali da utilizzare nelle formule di capacità degli elementi duttili e fragili; le resistenze medie, ottenute dalle prove in situ e dalle informazioni aggiuntive, sono divise per i fattori di confidenza;

b) per definire le sollecitazioni trasmesse dagli elementi duttili a quelli fragili; a tale scopo, le resistenze medie degli elementi duttili, ottenute dalle prove in situ e dalle informazioni aggiuntive, sono moltiplicate per i fattori di confidenza.

Analisi statica lineare con spettro elastico

L'analisi statica lineare può essere effettuata secondo due differenti modalità: nella prima lo spettro di risposta da impiegare è quello elastico di cui al § 3.2.3 delle NTC, da applicare secondo quanto esposto al § 7.3.3.2 delle NTC, con le seguenti indicazioni aggiuntive:

- indicando con $\rho_i = D_i/C_i$ il rapporto tra il momento flettente D_i fornito dall'analisi della struttura soggetta alla combinazione di carico sismica, e il corrispondente momento resistente C_i (valutato con lo sforzo normale relativo alle condizioni di carico gravitazionali) dell' i -esimo elemento primario della struttura, e con ρ_{\max} e ρ_{\min} rispettivamente i valori massimo e minimo di tutti i $\rho_i \geq 2$ considerando tutti gli elementi primari della struttura, il rapporto ρ_{\max}/ρ_{\min} non supera il valore 2,5;
- la capacità C_i degli elementi/meccanismi fragili è maggiore della corrispondente domanda D_i , quest'ultima calcolata sulla base della resistenza degli elementi duttili adiacenti, se il ρ_i degli elementi/meccanismi fragili è maggiore di 1, oppure sulla base dei risultati dell'analisi se il ρ_i elementi/meccanismi fragili è minore di 1.

La verifica degli elementi "duttili" viene eseguita confrontando gli effetti indotti dalle azioni sismiche in termini di deformazioni con i rispettivi limiti di deformazione.

La verifica degli elementi "fragili" viene eseguita confrontando gli effetti indotti dalle azioni sismiche in termini di forze con le rispettive resistenze. Le sollecitazioni di verifica sono ottenute da condizioni di equilibrio, in base alle sollecitazioni trasmesse dagli elementi/meccanismi duttili. Queste ultime possono essere prese uguali a:

- c) il valore D ottenuto dall'analisi, se la capacità C dell'elemento duttile, valutata usando i valori medi delle proprietà dei materiali, soddisfa $\rho = D/C \leq 1$;
- d) la capacità dell'elemento duttile, valutata usando i valori medi delle proprietà dei materiali moltiplicati per il fattore di confidenza, se $\rho = D/C > 1$, con D e C definiti in a).

Per il calcolo della capacità di elementi/meccanismi duttili o fragili si impiegano le proprietà dei materiali esistenti direttamente ottenute da prove in situ e da eventuali informazioni aggiuntive, divise per i fattori di confidenza. Per i materiali nuovi o aggiunti si impiegano le proprietà nominali.

Per il calcolo della capacità di resistenza degli elementi fragili primari, le resistenze dei materiali si dividono per i corrispondenti coefficienti parziali e per i fattori di confidenza.

Analisi statica lineare con fattore q

Nella seconda modalità è possibile utilizzare lo spettro di progetto, definito in § 3.2.3 delle NTC, che si ottiene dallo spettro elastico riducendone le ordinate con l'uso del fattore di struttura q, il cui valore è scelto nel campo fra 1,5 e 3,0 sulla base della regolarità nonché dei tassi di lavoro dei materiali sotto le azioni statiche. Valori superiori a quelli indicati devono essere adeguatamente giustificati con riferimento alla duttilità disponibile a livello locale e globale. In particolare, nel caso in cui il sistema strutturale resistente all'azione orizzontale sia integralmente costituito da nuovi elementi strutturali, si possono adottare i valori dei fattori di struttura validi per le nuove costruzioni, fatta salva la verifica della compatibilità degli spostamenti delle strutture esistenti.

Nel caso di uso del fattore di struttura, tutti gli elementi strutturali duttili devono soddisfare la condizione che la sollecitazione indotta dall'azione sismica ridotta sia inferiore o uguale alla corrispondente resistenza. Tutti gli elementi strutturali "fragili" devono, invece, soddisfare la condizione che la sollecitazione indotta dall'azione sismica ridotta per $q = 1,5$ sia inferiore o uguale alla corrispondente resistenza.

Per il calcolo della resistenza di elementi/meccanismi duttili o fragili, si impiegano le proprietà dei materiali esistenti direttamente ottenute da prove in sito e da eventuali informazioni aggiuntive, divise per i fattori di confidenza. Per i materiali nuovi o aggiunti si impiegano le proprietà nominali.

Analisi dinamica modale con spettro di risposta o con fattore q

Tale metodo di analisi è applicabile secondo quanto indicato al § 7.3.3.1 delle NTC, alle medesime condizioni di cui ai punti precedenti. La prima modalità prevede che lo spettro di risposta da impiegare sia quello elastico di cui al § 3.2.3 delle NTC; la seconda che si faccia riferimento ad uno spettro di progetto, definito nel § 3.2.3 delle NTC, Per quest'ultimo valgono le precisazioni già riportate per l'analisi statica lineare con fattore q.

Analisi statica non lineare

Tale metodo di analisi si applica con le modalità indicate al § 7.3.4.1 delle NTC, con le limitazioni della Tabella C8A.1.

Le sollecitazioni indotte dall'azione sismica sugli elementi/meccanismi sia duttili che fragili, da utilizzare ai fini delle verifiche, sono quelle derivanti dall'analisi strutturale in cui si sono usati i valori medi delle proprietà dei materiali.

La verifica degli elementi “duttili” viene eseguita confrontando gli effetti indotti dalle azioni sismiche in termini di deformazioni con i rispettivi limiti di deformazione.

La verifica degli elementi “fragili” viene eseguita confrontando gli effetti indotti dalle azioni sismiche in termini di forze con le rispettive resistenze.

Per il calcolo della capacità di elementi/meccanismi duttili o fragili si impiegano le proprietà dei materiali esistenti direttamente ottenute da prove in sito e da eventuali informazioni aggiuntive, divise per i fattori di confidenza. Per i materiali nuovi o aggiunti si impiegano le proprietà nominali.

Per il calcolo della capacità di resistenza degli elementi fragili primari, le resistenze dei materiali si dividono per i corrispondenti coefficienti parziali e per i fattori di confidenza.

Nel caso di analisi pushover con ramo degradante e stati limite che si verificano su questo, si considera inoltre:

- nel caso di elementi duttili la domanda in termini di deformazione si calcola in corrispondenza di d_{max} per ciascuno stato limite;
- nel caso di elementi fragili la domanda in termini di taglio si può calcolare in questo modo:
 - e) dall’analisi pushover del sistema a più gradi di libertà si ricava il taglio massimo alla base V_{bu}
 - f) si individua lo spostamento d_{cu} corrispondente a tale taglio
 - g) se lo spostamento d_{max} relativo ad un dato Stato limite è minore di d_{cu} , il taglio negli elementi verrà calcolato in corrispondenza di d_{max}
 - h) se $d_{max} > d_{cu}$, il taglio negli elementi verrà calcolato in corrispondenza di d_{cu} .

Analisi dinamica non lineare

Tale metodo di analisi è applicabile secondo quanto indicato al § 7.3.4.2 delle NTC, alle medesime condizioni di cui al punto precedente.

Sintesi dei criteri di analisi e di verifica della sicurezza

La Tabella C8.4 riassume, per i casi di analisi lineari o non lineari, i valori delle proprietà dei materiali da usare nella valutazione della domanda e della capacità di elementi, nonché i criteri da seguire per le verifiche di sicurezza.

Tabella C8.4 – Valori delle proprietà dei materiali e criteri di analisi e di verifica della sicurezza

		Modello Lineare		Modello Non Lineare	
		Domanda	Capacità	Domanda	Capacità
Tipo di elemento o meccanismo (e/m)	Duttile / Fragile	Accettazione del Modello Lineare (ML) (per il controllo dei valori di $\rho_i = D_i/C_i$)		Dall'analisi. Usare i valori medi nel modello.	In termini di deformazione. Usare i valori medi <u>divisi</u> per il FC.
		Dall'analisi. Usare i valori medi dei moduli nel modello.	In termini di resistenza. Usare i valori medi.		
	Verifiche (se il ML è accettato)				
	Duttile	Dall'analisi.	In termini di deformazione. Usare i valori medi <u>divisi</u> per il FC.		
Fragile	Verifiche (se il ML è accettato)		Dall'analisi. Usare i valori medi nel modello.	In termini di resistenza. Usare i valori medi <u>divisi</u> per il FC e per il coefficiente parziale.	
	Se $\rho_i \leq 1$, dall'analisi.				
		Se $\rho_i > 1$, dall'equilibrio con la resistenza degli e/m duttili. Usare i valori medi <u>moltiplicati</u> per FC.			

C8.7.2.5 Modelli di capacità per la valutazione di edifici in cemento armato

Gli elementi ed i meccanismi resistenti sono classificati in:

- “duttili”: travi, pilastri e pareti inflesse con e senza sforzo normale;
- “fragili”: meccanismi di taglio in travi, pilastri, pareti e nodi;

In caso di pilastri soggetti a valori di sforzo normale particolarmente elevato va presa in considerazione la possibilità di comportamento fragile.

Travi, pilastri e pareti: flessione con e senza sforzo normale

La capacità deformativa è definita con riferimento alla rotazione (“rotazione rispetto alla corda”) θ della sezione d’estremità rispetto alla congiungente quest’ultima con la sezione di momento nullo a distanza pari alla luce di taglio $L_v = M/V$. Tale rotazione è anche pari allo spostamento relativo delle due sezioni diviso per la luce di taglio.

Stato limite di collasso

La capacità di rotazione totale rispetto alla corda in condizioni di collasso θ_u può essere valutata mediante formule di comprovata validità, come quelle riportate in C8.F.1.

Stato limite di salvaguardia della vita

La capacità di rotazione totale rispetto alla corda a tale Stato limite, θ_{SD} , può essere assunta pari a 3/4 del valore ultimo θ_u .

Stato limite di esercizio

La capacità di rotazione totale rispetto alla corda allo snervamento, θ_y , può essere valutata mediante:

$$\theta_y = \phi_y \frac{L_v}{3} + 0,0013 \left(1 + 1,5 \frac{h}{L_v} \right) + 0,13 \phi_y \frac{d_b f_y}{\sqrt{f_c}} \quad \text{per travi e pilastri} \quad (8.7.2.1a)$$

$$\theta_y = \phi_y \frac{L_v}{3} + 0,002 \left(1 - 0,125 \frac{L_v}{h} \right) + 0,13 \phi_y \frac{d_b f_y}{\sqrt{f_c}} \quad \text{per pareti} \quad (8.7.2.1b)$$

dove ϕ_y è la curvatura a snervamento della sezione terminale, h l'altezza della sezione, d_b è il diametro (medio) delle barre longitudinali, ed f_c e f_y sono rispettivamente la resistenza a compressione del calcestruzzo e la resistenza a snervamento dell'acciaio longitudinale in [MPa], ottenute come media delle prove eseguite in sito e da fonti aggiuntive di informazione, divise per il fattore di confidenza appropriato in relazione al Livello di Conoscenza raggiunto.

Travi e pilastri: taglio

La resistenza a taglio si valuta come per il caso di nuove costruzioni per situazioni non sismiche, considerando comunque un contributo del conglomerato al massimo pari a quello relativo agli elementi senza armature trasversali resistenti a taglio. Le resistenze dei materiali sono ottenute come media delle prove eseguite in sito e da fonti aggiuntive di informazione, divise per il fattore di confidenza appropriato in relazione al Livello di Conoscenza raggiunto e per il coefficiente parziale del materiale.

Nodi trave-pilastro

La verifica di resistenza deve essere eseguita solo per i nodi non interamente confinati come definiti al § 7.4.4.3 delle NTC. Deve essere verificata sia la resistenza a trazione diagonale che quella a compressione diagonale. Per la verifica si possono adottare le seguenti espressioni:

- per la resistenza a trazione:

$$\sigma_{nt} = \left| \frac{N}{2A_g} - \sqrt{\left(\frac{N}{2A_g} \right)^2 + \left(\frac{V_n}{A_g} \right)^2} \right| \leq 0,3\sqrt{f_c} \quad (f_c \text{ in MPa}) \quad (8.7.2.2)$$

- per la resistenza a compressione:

$$\sigma_{nc} = \frac{N}{2A_g} + \sqrt{\left(\frac{N}{2A_g}\right)^2 + \left(\frac{V_n}{A_g}\right)^2} \leq 0,5f_c \quad (8.7.2.3)$$

dove N indica l'azione assiale presente nel pilastro superiore, V_n indica il taglio totale agente sul nodo, considerando sia il taglio derivante dall'azione presente nel pilastro superiore, sia quello dovuto alla sollecitazione di trazione presente nell'armatura longitudinale superiore della trave, A_g indica la sezione orizzontale del nodo. Le resistenze dei materiali sono ottenute come media delle prove eseguite in sito e da fonti aggiuntive di informazione, divise per il fattore di confidenza appropriato in relazione al Livello di Conoscenza raggiunto e per il coefficiente parziale del materiale.

C8.7.2.6 Modelli di capacità per il rinforzo di edifici in cemento armato

Un elenco non esaustivo di interventi su elementi di calcestruzzo armato è riportato in C8G.

C8.7.2.7 Modelli di capacità per la valutazione di edifici in acciaio

Travi e pilastri: flessione con e senza sforzo normale

La capacità deformativa di travi e pilastri è definita con riferimento alla rotazione θ analogamente a quanto già descritto per le strutture in c.a. (v. C8.7.2.5).

Stato limite di collasso

La capacità di rotazione totale rispetto alla corda in condizioni di collasso θ_u può essere valutata mediante formule di comprovata validità, come ad esempio riportato in C8F.2.

Stato limite di salvaguardia della vita

La capacità di rotazione totale rispetto alla corda a tale Stato limite, θ_{SD} , può essere assunta pari a 3/4 del valore ultimo θ_u .

Stato limite di esercizio

Per il controllo di tale Stato limite, la capacità di rotazione rispetto alla corda allo snervamento, θ_y , può essere valutata mediante:

$$\theta_y = \frac{M_{e,Rd}L_V}{2EI} \quad (8.7.2.4)$$

dove i simboli sono definiti in C8F.2.

Travi e pilastri: taglio

La resistenza a taglio V_R si valuta come per il caso di nuove costruzioni per situazioni non sismiche.

Collegamenti

Si applica quanto prescritto per gli edifici di nuova costruzione.

C8.7.3 EDIFICI MISTI

Gli edifici a struttura mista sono molto presenti nel panorama degli edifici esistenti, L'interpretazione del loro comportamento e la relativa modellazione è in generale più complicata di quella degli edifici con struttura di caratteristiche omogenee, a causa delle interazioni tra i diversi comportamenti dei materiali costitutivi degli elementi strutturali. La chiamata in causa dei comportamenti in campo non lineare implica interazioni non gestibili attraverso modelli e metodi semplificati, a meno di non trascurare completamente il contributo alla capacità resistente sismica di un'intera categoria di elementi dello stesso materiale, assunti come elementi secondari. Tale operazione, peraltro, è ammissibile solo a condizione che le interazioni degli elementi trascurati siano favorevoli al comportamento sismico della struttura mista.

C8.7.4 CRITERI E TIPI D'INTERVENTO

L'elencazione degli interventi di carattere generale riportata nelle NTC stabilisce anche un criterio di priorità, che tipicamente garantisce un rapporto ottimale costi/benefici nel progetto dell'intervento.

Indicazioni aggiuntive per le verifiche e gli interventi sugli impianti sono contenute in C8I.

C8.7.5 PROGETTO DELL'INTERVENTO

L'elencazione delle operazioni progettuali riportata nelle NTC corrisponde, evidentemente, anche alle successive fasi del processo progettuale, fermo restando che cicli iterativi, comprendenti anche un eventuale approfondimento delle fasi conoscitive della costruzione, possano condurre ad un'ottimizzazione del progetto. Tali operazioni dovranno essere adeguatamente documentate negli elaborati di progetto.

C9. COLLAUDO STATICO

C9.1 PRESCRIZIONI GENERALI

Il Cap.9 delle NTC detta disposizioni minime per l'esecuzione del collaudo statico, atto a verificare il comportamento e le prestazioni delle parti di opera che svolgono funzione portante e che interessano la sicurezza dell'opera stessa e, conseguentemente, la pubblica incolumità.

Le finalità del collaudo statico previsto dal T.U. dell'Edilizia (D.P.R. 380/2001), che ne regola le procedure per le sole strutture in cemento armato normale e precompresso e metalliche, vengono estese a tutte le parti strutturali delle opere, indipendentemente dal sistema costruttivo adottato e dal materiale impiegato.

In ogni caso il certificato di collaudo statico delle strutture di un'opera é un documento autonomo che, comunque, fa parte integrante o del collaudo generale tecnico-amministrativo dell'intera opera, quando previsto.

Il Committente o il Costruttore, nel caso in cui quest'ultimo esegua in proprio la costruzione, possono richiedere al Collaudatore statico l'esecuzione di collaudi statici parziali in corso d'opera, qualora siano motivati da difficoltà tecniche e da complessità esecutive dell'opera, salvo quanto previsto da specifiche disposizioni in materia.

Per consentire l'utilizzazione ovvero l'esercizio delle costruzioni disciplinate dalle NTC é necessario in ogni caso il preventivo rilascio del certificato di collaudo statico, contenente la dichiarazione di collaudabilità delle relative opere strutturali, da parte del Collaudatore.

Il collaudo statico comprende i seguenti adempimenti:

- tecnici: volti alla formazione del giudizio del Collaudatore sulla sicurezza e stabilità dell'opera nel suo complesso, includendo il volume significativo del terreno, le strutture di fondazione e gli elementi strutturali in elevazione, nonché sulla rispondenza ai requisiti prestazionali indicati in progetto con particolare riferimento alla vita nominale, alle classi d'uso, ai periodi di riferimento e alle azioni sulle costruzioni;
- amministrativi: volti ad accertare l'avvenuto rispetto delle prescrizioni tecniche necessarie ad assicurare la pubblica incolumità e delle procedure previste dalle normative vigenti in materia di strutture.

Il Collaudatore statico é tenuto, quindi, a verificare la correttezza delle prescrizioni formali della progettazione strutturale in conformità delle NTC e, quando ne ricorra la circostanza, anche il rispetto degli artt. 58 e 65 del D.P.R. n. 380/2001.

Egli è, inoltre, tenuto ad effettuare:

- a) *un'ispezione generale dell'opera*, nelle varie fasi costruttive degli elementi strutturali dell'opera con specifico riguardo alle strutture più significative, da mettere a confronto con i progetti esecutivi strutturali, di cui al Cap.10 delle NTC e Cap.C10 della presente Circolare, conservati presso il cantiere, attraverso un processo ricognitivo alla presenza del Direttore dei lavori e del Costruttore;
- b) *un esame dei certificati relativi alle prove sui materiali*, comprensivo dell'accertamento del numero dei prelievi effettuati e della relativa conformità alle NTC, nonché del controllo sulla rispondenza tra i risultati del calcolo ed i criteri di accettazione fissati dalle norme anzidette, in particolare di quelle del Cap.11 delle NTC e di cui al Cap C11 della presente Circolare, prevedendo, eventualmente, l'esecuzione di prove complementari, come previsto al § 11.2 delle NTC;
- c) *un esame dei certificati relativi ai controlli sulle armature in acciaio (per cemento armato normale e precompresso)* e più in generale dei certificati di cui ai controlli in stabilimento e nel ciclo produttivo, previsti al Cap.11 delle NTC e C11 della presente Circolare;
- d) *un esame dei verbali delle prove di carico eventualmente fatte eseguire dal direttore dei lavori, in particolare quelle sui pali di fondazione, che devono risultare conformi alle NTC*;
- e) *un esame dell'impostazione generale della progettazione dell'opera, degli schemi di calcolo utilizzati e delle azioni considerate*, nonché delle indagini eseguite nelle fasi di progettazione e costruzione in conformità delle vigenti norme;
- f) *un esame della relazione a struttura ultimata* del Direttore dei lavori prescritta per le strutture regolate dal D.P.R. n. 380/2001
- g) nel caso in cui l'opera sia eseguita in procedura di garanzia di qualità, *la convalida dei documenti di controllo qualità ed il registro delle non-conformità*. Qualora vi siano non conformità irrisolte, il Collaudatore statico deve interrompere le operazioni e non può concludere il collaudo statico. Tale circostanza dovrà essere comunicata dal Collaudatore statico, senza alcun indugio, al Responsabile di gestione del Sistema Qualità, al Committente, al Costruttore, al Direttore dei lavori, per l'adozione dei provvedimenti di competenza, finalizzati all'adozione di azioni correttive o preventive sul Sistema Qualità ai fini della correzione o prevenzione delle non conformità, secondo le procedure stabilite nel manuale di gestione del Sistema Qualità;

h) nel caso di strutture dotate di dispositivi di isolamento sismico e/o di dissipazione *l'acquisizione dei documenti di origine, forniti dal produttore e dei certificati* relativi:

- alle prove sui materiali;
- alla qualificazione dei dispositivi utilizzati;
- alle prove di accettazione in cantiere disposte dal direttore dei lavori. In tal caso é fondamentale il controllo della posa in opera dei dispositivi, del rispetto delle tolleranze e delle modalità di posa prescritte in fase di progetto.

Il Collaudatore statico ha facoltà di disporre l'esecuzione di speciali prove per la caratterizzazione dinamica del sistema di isolamento, atte a verificare il comportamento della costruzione nei riguardi delle azioni di tipo sismico.

i) *Ulteriori accertamenti, studi, indagini, sperimentazioni e ricerche utili* per la formazione di un serio convincimento sulla sicurezza, durabilità e collaudabilità dell'opera, a discrezione del Collaudatore statico, al pari della richiesta di documentazioni integrative di progetto.

In particolare il Collaudatore statico potrà effettuare:

- *prove di carico*;

- *prove sui materiali messi in opera*, anche mediante metodi non distruttivi, svolte ed interpretate secondo le specifiche norme afferenti a ciascun materiale previsto nelle vigenti NTC;

- *monitoraggio programmato* di grandezze significative del comportamento dell'opera da proseguire, eventualmente, anche dopo il collaudo della stessa.

A conclusione delle operazioni di collaudo il Collaudatore statico rilascia il certificato di collaudo statico. Esso conterrà una relazione sul progetto strutturale e sui documenti esaminati e sulle eventuali attività integrative svolte, i verbali delle visite effettuate con la descrizione delle operazioni svolte, il giudizio sulla collaudabilità o non collaudabilità delle strutture e della loro ispezionabilità ai fini della manutenzione, con riferimento all'intero periodo della loro vita utile.

Per le costruzioni esistenti si applicano i criteri di collaudo statico relativi alle nuove opere, salvo quanto aggiunto, desumibile e/o diversamente indicato nel Cap.8 delle NTC e nel Cap.C8 della presente Circolare.

C 9.2 PROVE DI CARICO

Le prove di carico, ove ritenute necessarie dal Collaudatore statico, hanno la finalità di identificare la corrispondenza fra comportamento teorico e sperimentale. I materiali degli elementi sottoposti a prove devono aver raggiunto le resistenze previste per il loro funzionamento finale in esercizio.

Il programma delle prove, predisposto dal Collaudatore statico, con l'indicazione delle procedure di carico e delle prestazioni attese (deformazioni, livelli tensionali, reazione dei vincoli, ecc.) va sottoposto al Direttore dei lavori per l'attuazione e reso noto al Progettista perchè ne convalidi la compatibilità con il progetto strutturale ed al Costruttore per accettazione.

Nel caso di mancata convalida da parte del Progettista o di non accettazione da parte del Costruttore, il Collaudatore statico, con relazione motivata, potrà chiederne l'esecuzione al Direttore dei Lavori, ovvero dichiarare l'opera non collaudabile.

Le prove di carico devono essere svolte con le modalità indicate dal Collaudatore statico che ne assume la responsabilità mentre la loro materiale attuazione è affidata al Direttore dei lavori, che ne assume la responsabilità.

Nelle prove si terrà conto di quanto indicato nel Cap.4 delle NTC per i vari materiali. Per i ponti si terrà conto, inoltre, di quanto prescritto ai §§ 5.1 e 5.2 delle NTC ed ai corrispondenti paragrafi della presente Circolare, rispettivamente per i ponti stradali e per quelli ferroviari.

Le prove di carico sono prove di comportamento delle opere sotto le azioni di esercizio, tali da indurre le sollecitazioni massime di esercizio per combinazioni caratteristiche (rare).

In relazione al tipo di struttura ed alla natura dei carichi le prove possono essere convenientemente protratte nel tempo, ovvero ripetute in più cicli.

Il giudizio sull'esito delle prove è responsabilità del Collaudatore statico. Esse vanno condotte effettuando i seguenti accertamenti durante il loro svolgimento:

- le deformazioni si accrescano all'incirca proporzionalmente ai carichi;
- non si siano prodotte fratture, fessurazioni, deformazioni o dissesti che compromettano la sicurezza o la conservazione dell'opera;
- la deformazione residua dopo la prima applicazione del carico massimo non superi una quota parte di quella totale commisurata ai prevedibili assestamenti iniziali di tipo anelastico della struttura oggetto della prova. Nel caso invece che tale limite venga superato, prove di carico successive devono indicare che la struttura tenda ad un comportamento elastico;
- la deformazione elastica risulti non maggiore di quella calcolata.

Il Collaudatore statico dovrà a priori stabilire un congruo numero statistico di prove ovvero di cicli di prova a seconda del componente o della struttura da collaudare. Nel caso che l'opera preveda diversi componenti strutturali, le prove dovranno essere ripetute per ogni tipologia di componente.

Le prove statiche, a giudizio del Collaudatore ed in relazione all'importanza dell'opera, possono essere integrate con prove dinamiche che consentano di giudicare il comportamento dell'opera attraverso la risposta dinamica della struttura, nonché integrate con prove a rottura su elementi strutturali.

Con riferimento alle prove di verifica su pali, possono essere eseguite prove di carico dinamiche purché i relativi risultati siano tarati con quelli derivanti da prove statiche e siano effettuati controlli non distruttivi su almeno il 15% dei pali.

C9.2.1 STRUTTURE PREFABBRICATE

In presenza di strutture prefabbricate poste in opera, fermo restando quanto sopra specificato, vanno eseguiti controlli atti a verificare la rispondenza dell'opera ai requisiti di progetto. È inoltre fondamentale il preventivo controllo della posa degli elementi prefabbricati e del rispetto del progetto nelle tolleranze e nelle disposizioni delle armature e dei giunti, nonché nella verifica dei dispositivi di vincolo.

Il giudizio del Collaudatore statico sulla sicurezza dell'opera dovrà essere riferito sia al componente strutturale prefabbricato in calcestruzzo armato, normale o precompresso, singolo, nelle fasi transitorie di formatura, movimentazione, stoccaggio, trasporto e montaggio, sia come elemento di un più complesso organismo strutturale una volta installato in opera.

C9.2.2 PONTI STRADALI

Le prove sui ponti stradali devono essere eseguite sulla base di un piano dettagliato predisposto dal Collaudatore statico con riferimento ai calcoli strutturali ed ai loro risultati.

Oltre a quanto specificato nel precedente § C9.2, il Collaudatore statico controllerà che le deformazioni sotto i carichi di prova, in termini di abbassamenti, rotazioni ecc, siano comparabili con quelle previste in progetto e che le eventuali deformazioni residue dopo il primo ciclo di carico, determinate come indicato più sopra, non risultino superiori al 15% di quelle massime misurate, ovvero successive prove di carico dimostrino che le deformazioni residue tendano ad esaurirsi.

Per i ponti a campata multipla, la prova di carico va eseguita, secondo le modalità precisate al § C9.2, interessando almeno 1/5 del numero complessivo di campate, arrotondato all'unità superiore.

Per le opere di significativa rilevanza, le prove statiche andranno integrate con prove dinamiche che misurino la rispondenza del ponte all'eccitazione dinamica, controllando che il periodo fondamentale sperimentale sia confrontabile con quello previsto in progetto.

C9.2.3 PONTI FERROVIARI

Le prove sui ponti ferroviari vanno eseguite sulla base di un piano dettagliato predisposto dal Collaudatore statico con riferimento ai calcoli strutturali ed ai loro esiti.

Oltre a quanto specificato al precedente § C9.2, le prove di carico vanno effettuate adottando carichi che inducano, di norma, le sollecitazioni di progetto dovute ai carichi mobili verticali nello stato limite di esercizio, in considerazione della disponibilità di mezzi ferroviari ordinari e/o speciali, controllando che le deformazioni residue dopo il primo ciclo di carico, determinate come indicato più sopra, non risultino superiori al 15% di quelle massime misurate, ovvero successive prove di carico dimostrino che le deformazioni residue tendano ad esaurirsi.

Per i ponti a campata multipla, la prova di carico va eseguita, secondo le modalità precisate al § C9.2, interessando almeno 1/5 del numero complessivo di campate, arrotondato all'unità superiore.

Per le opere di significativa rilevanza, le prove statiche andranno integrate con prove dinamiche che misurino la rispondenza del ponte all'eccitazione dinamica, controllando che il periodo fondamentale sperimentale sia confrontabile con quello previsto in progetto.

C9.2.4 PONTI STRADALI E FERROVIARI CON ISOLAMENTO E/O DISSIPAZIONE

Il collaudo statico deve essere effettuato in corso d'opera; al riguardo si segnala che di fondamentale importanza è il controllo della posa in opera dei dispositivi, nel rispetto delle tolleranze e delle modalità di posa prescritte dal progetto, nonché la verifica della completa separazione tra sottostruttura e sovrastruttura e tra quest'ultima ed altre strutture adiacenti, con il rigoroso rispetto delle distanze di separazione previste in progetto. Il Collaudatore può disporre l'esecuzione di speciali prove per la caratterizzazione dinamica del sistema di isolamento atte a verificare, nei riguardi di azioni di tipo sismico, che le caratteristiche della costruzione corrispondano a quelle attese.

C10. REDAZIONE DEI PROGETTI STRUTTURALI ESECUTIVI E DELLE RELAZIONI DI CALCOLO

Le norme di cui al Cap.10, disciplinando la redazione dei progetti esecutivi delle strutture, contengono anche criteri guida per il loro esame ed approvazione da parte degli Uffici preposti nonché criteri per la loro verifica e validazione.

Per la progettazione geotecnica e per le costruzioni esistenti si applicano i criteri di redazioni della progettazione strutturale di cui al Cap.10 delle NTC, salvo quanto aggiunto e/o diversamente indicato rispettivamente nei Cap.6 e 8 delle NTC e nei Cap.C6 e C8 della presente Circolare.

Per la redazione dei progetti degli interventi strutturali relativi a complessi architettonici di valore artistico o storico si farà riferimento alle specifiche disposizioni di legge e regolamentari del settore e, per quanto compatibile, alle NTC ed alla presente Circolare.

C10.1 CARATTERISTICHE GENERALI

La disciplina dei contenuti della progettazione esecutiva strutturale che riguarda, essenzialmente, la redazione della relazione di calcolo e di quelle specialistiche annesse (geologica, geotecnica, sismica ecc.), degli elaborati grafici e dei particolari costruttivi nonché del piano di manutenzione delle strutture, salvo diverse disposizioni normative di settore, trova riferimento:

- nel T.U. dell'edilizia D.P.R. n. 380/2001 di cui vanno osservate modalità e procedure;
- nel Codice dei contratti pubblici di lavori, servizi e forniture, di cui al D.Lgs n. 163/2006;
- nel Regolamento di attuazione del sopra citato Codice

in ogni caso con la finalità di *“assicurare la perfetta stabilità e sicurezza delle strutture e di evitare qualsiasi pericolo per la pubblica incolumità”* (D.P.R. 380/2001 art. 64) ed *“in modo da escludere la necessità di variazioni in corso di esecuzione”*.

Il progetto strutturale, tenuto conto dei precedenti riferimenti legislativi, nonché delle NTC (§ 10.1) va informato a caratteri di chiarezza espositiva di completezza nei contenuti, che definiscano compiutamente l'intervento da realizzare - restando esclusi soltanto i piani operativi di cantiere, i piani di approvvigionamento, nonché i calcoli e i grafici relativi alle opere provvisorie - attraverso i seguenti elaborati:

- 1) Relazione di calcolo strutturale, comprensiva di una descrizione generale dell'opera e dei criteri generali di analisi e di verifica.
- 2) Relazione sui materiali.

3) Elaborati grafici, particolari costruttivi.

4) piano di manutenzione della struttura dell'opera.

5) Relazioni specialistiche sui risultati sperimentali corrispondenti alle indagini ritenute necessarie alla progettazione dell'opera e sui rilievi topografici.

La progettazione esecutiva delle strutture è effettuata unitamente alla progettazione esecutiva delle opere civili al fine di prevedere ingombri, passaggi, cavedi, sedi, attraversamenti e simili e di ottimizzare le fasi di realizzazione.

I calcoli esecutivi delle strutture, nell'osservanza delle normative vigenti, possono essere redatti anche mediante utilizzo di programmi informatici contenendo, in ogni caso, la definizione e il dimensionamento delle strutture stesse in ogni loro aspetto generale e particolare, in modo da escludere la necessità di variazioni in corso di esecuzione.

1.1) la relazione di calcolo strutturale

La relazione di calcolo strutturale comprende:

- la relazione generale illustrativa dell'opera, del suo uso, della sua funzione nonché dei criteri normativi di sicurezza specifici della tipologia della costruzione con i quali la struttura progettata deve risultare compatibile. Essa contiene una descrizione dell'opera, con la definizione delle caratteristiche della costruzione (localizzazione, destinazione e tipologia, dimensioni principali) e delle interferenze con il territorio circostante, in particolare con le costruzioni esistenti; le caratteristiche ed il rilievo topografico del sito ove l'opera viene realizzata o del sito sul quale ricade l'opera esistente sulla quale si interviene;
- le normative prese a riferimento;
- la descrizione del modello strutturale, correlato con quello geotecnico, ed i criteri generali di analisi e verifica;
- la valutazione della sicurezza e delle prestazioni della struttura o di una sua parte in relazione agli stati limite che si possono verificare, in particolare nelle zone sismiche, tenendo presente che va sempre garantito, per ogni opera, nuova od esistente, il livello di sicurezza previsto dalle NTC in relazione alla vita nominale, alla classe d'uso, al periodo di riferimento, alle azioni compreso quelle sismiche e quelle eccezionali ed alle loro combinazioni, per ogni tipo di struttura: c.a., c.a.p., acciaio, composta acciaio-calcestruzzo, legno, muratura, altri materiali, con riferimento agli specifici capitoli delle N.T.C., sia per le nuove opere che per quelle esistenti;
- la presentazione e la sintesi dei risultati in conformità al successivo § C10.2/e;

2.1) relazione sui materiali

I materiali ed i prodotti per uso strutturale delle opere soggette al rispetto delle NTC devono corrispondere alle specifiche di progetto che provvedono alla loro identificazione e qualificazione con riferimento alle prescrizioni contenute nel Cap.11 delle NTC.

I materiali ed i prodotti di cui é prevista in progetto l'utilizzazione, devono essere altresì sottoposti alle procedure ed alle prove sperimentali di accettazione, prescritte nelle NTC. Esse devono essere dettagliatamente richiamate nella relazione sui materiali.

Attraverso una opportuna scelta dei materiali e un opportuno dimensionamento delle strutture, comprese le eventuali misure di protezione e manutenzione, sin dal progetto ne va garantita la durabilità, definita come conservazione delle caratteristiche fisiche e meccaniche dei materiali e delle strutture, essenziale affinché i livelli di sicurezza vengano mantenuti durante tutta la vita dell'opera, indicandone gli accorgimenti adottati.

3.1) gli elaborati grafici

Gli elaborati grafici del progetto strutturale comprendono:

- tutti i disegni che definiscono il progetto architettonico e d'insieme (planimetrie, piante, sezioni delle opere e del terreno con la sua sistemazione, prospetti, ecc.) sui quali va resa evidente l'esatta posizione delle strutture e del loro ingombro nonché degli interventi previsti su di esse nel caso di costruzioni esistenti, a tutti i livelli compreso le fondazioni rispetto al terreno ed al fine di poterne verificare la compatibilità con i criteri normativi specifici di sicurezza della tipologia dell'opera, compreso gli impianti previsti, nonché con l'uso e con la funzionalità dell'opera stessa;
- la rappresentazione degli elementi predisposti per la ispezione e manutenzione delle strutture;
- tutti i disegni in fondazione ed in elevazione, in scala adeguata, accuratamente quotati della carpenteria delle strutture (piante e sezioni) e degli interventi sulle strutture esistenti, con la precisa indicazione della foronomia prevista per cavedi e passaggio di impianti ed apparecchiature, nonché delle armature metalliche e dei cavi, del loro sviluppo con la esatta indicazione dei profili, dei tracciati, delle sezioni e di ogni elemento d'identificazione, nonché del copriferro, dell'interferro e dei distanziatori.

In particolare, gli elaborati grafici di insieme (carpenterie, profili e sezioni) da redigere in scala non inferiore ad 1:50, e gli elaborati grafici di dettaglio da redigere in scala non inferiore ad 1:10, conterranno fra l'altro:

- per le strutture in cemento armato o in cemento armato precompresso: i tracciati dei ferri di armatura con l'indicazione delle sezioni e delle misure parziali e complessive, nonché i tracciati delle armature per la precompressione;
- per le strutture metalliche o lignee: tutti i profili e i particolari relativi ai collegamenti, completi nella forma e spessore delle piastre, del numero e posizione di chiodi e bulloni, dello spessore, tipo, posizione e lunghezza delle saldature;
- per le strutture murarie, tutti gli elementi tipologici e dimensionali atti a consentire l'esecuzione.

Nelle strutture che si identificano con l'intero intervento, quali ponti, viadotti, pontili di attracco, opere di sostegno delle terre e simili, il progetto esecutivo deve essere completo di particolari esecutivi di tutte le opere integrative.

Su ogni tavola vanno indicati la classe e le caratteristiche del calcestruzzo, il tipo di acciaio o di ogni altro metallo, la tipologia dei solai e le caratteristiche del legno e di ogni materiale e prodotto da impiegarsi.

I particolari costruttivi vanno definiti, numerati ed indicati sugli elaborati grafici del progetto strutturale.

3.2) i particolari costruttivi

I particolari costruttivi, debitamente numerati ed ubicati come sopra, accuratamente quotati, vanno progettati in conformità alle indicazioni delle NTC per ogni tipologia di struttura e di intervento sulle nuove e sulle costruzioni esistenti. Essi devono essere illustrativi di ogni tipo di sezione e di nodo con le posizioni ed i percorsi reciproci delle armature provenienti da qualsiasi direzione, delle giunzioni degli elementi di carpenteria metallica, dei dispositivi di ancoraggio dei cavi di precompressione, degli apparecchi e dei dispositivi di ogni tipo (appoggi, respingenti, isolatori, ecc.), dei solai, nonché dell'ancoraggio alla struttura degli elementi predisposti per la ispezione e manutenzione delle strutture ed inoltre dei prodotti, in particolare prefabbricati da impiegarsi, nonché il dettaglio della carpenteria di fori da predisporre per il passaggio di impianti di apparecchi ecc. con le relative armature metalliche.

4.1) il piano di manutenzione delle strutture

Il piano di manutenzione delle strutture é il documento complementare al progetto strutturale che ne prevede, pianifica e programma, tenendo conto degli elaborati progettuali esecutivi dell'intera opera, l'attività di manutenzione dell'intervento al fine di mantenerne nel tempo la funzionalità, le caratteristiche di qualità, l'efficienza ed il valore economico.

Il piano di manutenzione delle strutture – coordinato con quello generale della costruzione - costituisce parte essenziale della progettazione strutturale. Esso va corredato, in ogni caso, del manuale d'uso, del manuale di manutenzione e del programma di manutenzione delle strutture.

5.1) relazioni specialistiche

Sono previste le seguenti relazioni specialistiche:

- 1) la relazione geologica sulle indagini, caratterizzazione e modellazione geologica del sito (§ 6.2.1 delle NTC e § C 6.2.1 della presente Circolare);
- 2) la relazione geotecnica sulle indagini, caratterizzazione e modellazione del volume significativo di terreno (§ 6.2.2 delle NTC e § C 6.2.2 della presente Circolare);
- 3) la relazione sulla modellazione sismica concernente la “*pericolosità sismica di base*” del sito di costruzione (§ 3.2 delle NTC e § C3.2 della presente Circolare).

C10.2 ANALISI E VERIFICHE SVOLTE CON L'AUSILIO DI CODICI DI CALCOLO

Con il § 10.2 delle NTC viene colmato un vuoto normativo, durato troppo a lungo, relativo all'analisi strutturale condotta con l'ausilio di programmi di calcolo, affidando al progettista delle strutture il compito e la responsabilità di comprovare la validità dei risultati dei calcoli e delle verifiche attraverso:

- la verifica dell'attendibilità dei risultati ottenuti;
- la presentazione dei risultati che ne garantiscano la leggibilità, la corretta interpretazione e la riproducibilità.

La relazione di calcolo, a tal fine, comprende, senza ambiguità ed in modo esaustivo, le configurazioni studiate e fornisce le seguenti indicazioni:

- a) tipo di analisi svolta
 - a.1) statica, dinamica, lineare, non lineare;
 - a.2) il metodo adottato per la risoluzione del problema strutturale;
 - a.3) le metodologie seguite per le verifiche o per il progetto-verifica delle sezioni;
 - a.4) le combinazioni di carico adottate;

b) informazioni sull'origine, le caratteristiche e la validazione dei codici di calcolo

b.1) titolo, autore, produttore, distributore, versione, estremi della licenza o di altro titolo d'uso;

b.2) documentazione fornita dal produttore o dal distributore a corredo del programma:

- una esauriente descrizione delle basi teoriche e degli algoritmi impiegati;
- l'individuazione dei campi d'impiego;
- i casi di prova interamente risolti e commentati con files di input che consentano la riproduzione dell'elaborazione.

c) affidabilità e validazione dei codici utilizzati attraverso

c.1) l'esame preliminare, condotto dal progettista delle strutture, di valutazione dell'affidabilità e soprattutto dell'idoneità del programma nel caso specifico di applicazione;

c.2) l'esame della documentazione fornita dal produttore o dal distributore sulle modalità e procedure seguite per la validazione del programma.

d) la validazione indipendente del calcolo

Nel caso di opere di particolare importanza, ritenute tali dal Committente, questi assumerà ogni onere dell'effettuazione di un controllo incrociato sui risultati delle calcolazioni

- attraverso la ripetizione dei calcoli da parte di un soggetto qualificato, prescelto dal Committente, diverso dal progettista originario delle strutture, eseguita mediante l'impiego di programmi di calcolo diversi da quelli impiegati originariamente;
- mediante l'impiego, da parte del progettista e/o del soggetto validatore, di programmi che possiedano i requisiti richiesti dalle NTC diversi da quelli impiegati originariamente, che consentano la impostazione, la lettura e l'analisi del modello al loro interno, possibilmente attraverso file di trasferimento.

e) modalità di presentazione dei risultati

I risultati costituiscono una sintesi completa ed efficace, presentata in modo da riassumere il comportamento della struttura, per ogni tipo di analisi svolta.

I valori numerici di ogni elaborazione, preceduta dall'indicazione della convenzione sui segni e delle unità di misura, vanno sintetizzati mediante disegni, schemi grafici rappresentativi almeno delle parti più sollecitate della struttura, delle configurazioni delle deformate, la rappresentazione grafica delle principali caratteristiche di sollecitazione, delle componenti

degli sforzi, nonché dei diagrammi di involuppo associati alle combinazioni di carichi considerate, degli schemi grafici con la rappresentazione delle azioni applicate e delle corrispondenti reazioni vincolari.

Al fine delle verifiche della misura della sicurezza, di tali grandezze e del comportamento complessivo della struttura, come rappresentato, vanno chiaramente evidenziati i valori numerici necessari nei punti e nelle sezioni significative della struttura stessa.

f) informazioni generali sull'elaborazione

Le informazioni sull'elaborazione dei calcoli concernono

- il confronto dei risultati delle elaborazioni con quelli ottenuti mediante calcoli anche di larga massima, eseguiti con metodi tradizionali;
- quando specificatamente richiesto dal Committente, il confronto, da effettuarsi da parte del progettista, mediante l'impiego contemporaneo di differenti programmi aventi i requisiti stabiliti dalle NTC;
- la valutazione della consistenza delle scelte operate in sede di schematizzazione e modellazione della struttura e delle azioni, anche a seguito delle risultate dell'analisi condotta su modello fisico della struttura.

C.11 MATERIALI E PRODOTTI PER USO STRUTTURALE

Il Cap.11 delle NTC tratta fundamentalmente le procedure di qualificazione e di accettazione in cantiere dei materiali e prodotti per uso strutturale, con una formulazione finalizzata, fra l'altro, a definire con chiarezza i compiti assegnati ai vari soggetti del processo (progettista, direttore dei lavori, produttore, etc).

Sono confermati i principi generali secondo cui tutti i materiali e prodotti per uso strutturale devono essere identificati, qualificati ed accettati.

Ciò consente la chiara identificazione del prodotto e delle sue caratteristiche tecniche, rendendo possibile ai soggetti preposti alla vigilanza ed al controllo la valutazione dell'idoneità del prodotto all'uso previsto.

Al riguardo si ritiene opportuno, preliminarmente, evidenziare quanto segue:

1. la Norma Tecnica è indirizzata alle distinte fasi di progettazione, posa/installazione, collaudo e manutenzione delle “Opere” ed in particolare degli elementi (*strutturali*) che prioritariamente assicurano e/o contribuiscono alla sicurezza strutturale delle opere stesse, anche in concomitanza ad eventi eccezionali di origine naturale od accidentale. I richiami ad altre fasi del processo di costruzione, particolarmente a quelle che sono accomunabili in un esteso concetto di produzione (in fabbrica, a pie' d'opera, di cantiere e/o di trasformazione), che concernono l'immissione sul mercato di prodotti e/o sistemi da incorporare nelle suddette opere, costituiscono un necessario complemento, anche allo scopo di meglio definire le responsabilità che sono proprie delle figure professionali direttamente operanti nell'ambito della Norma.
2. assunto che il termine “*prodotto*” (come definito nella Direttiva 89/106/CEE, recepita in Italia con il DPR 246/93 e s.m.i.) ha un significato estensivo che spazia dal materiale al sistema e al kit e che si configura come “*Prodotto da Costruzione*” qualsiasi prodotto fabbricato al fine di essere permanentemente incorporato in un'Opera, si intende per “*Prodotto per uso strutturale*” qualsiasi materiale o prodotto che consente ad un'Opera ove questo è incorporato di soddisfare il requisito essenziale n.1 “*Resistenza meccanica e stabilità*”.

In sintesi, dunque, la discriminante che consente di identificare “materiali e prodotti per uso strutturale” è la “destinazione d'uso”, che si intende prioritariamente strutturale.

C11.1 GENERALITÀ

Per quanto riguarda le modalità di qualificazione ed identificazione dei materiali, viene opportunamente specificato quali siano i possibili casi di riferimento:

A) materiali e prodotti per uso strutturale per i quali sia disponibile una norma europea armonizzata;

B) materiali e prodotti per uso strutturale per i quali sia prevista la qualificazione con le modalità e le procedure indicate nelle presenti norme;

C) materiali e prodotti per uso strutturale innovativi o comunque non citati nel presente capitolo, per i quali il produttore potrà pervenire alla Marcatura CE in conformità a Benestare Tecnici Europei (ETA), ovvero, in alternativa, dovrà essere in possesso di un Certificato di Idoneità Tecnica all'Impiego rilasciato dal Servizio Tecnico Centrale sulla base di Linee Guida approvate dal Consiglio Superiore dei Lavori Pubblici.

Circa i concetti sopraesposti, è bene riportare alcuni chiarimenti riguardo ai termini utilizzati.

“Produttore”

E' colui che immette un determinato prodotto sul mercato, per un determinato impiego, assumendosene le relative responsabilità (di conformità, ecc.).

“Norma europea armonizzata”

Costituisce il documento di cui al Cap.II della Dir.89/106/CEE (nel seguito CPD) ed è predisposta dal CEN, talvolta dal CENELEC. Ciascuna norma armonizzata, una volta approvata, è pubblicata sulla Gazzetta Ufficiale delle Comunità Europee (nel seguito GUUE) a cura della Commissione, e deve prevedere un periodo di coesistenza nel quale l'applicazione della norma stessa non è obbligatoria. Al termine di tale periodo, invece, possono essere immessi sul Mercato soltanto i prodotti da costruzione conformi alla norma armonizzata di cui trattasi. La pubblicazione delle norme europee armonizzate è compito dei singoli Organismi nazionali di normazione che ne predispongono, normalmente, una versione nella propria lingua. Spesso la datazione di tale versione nazionale non coincide con quella originaria. Ciascuna norma armonizzata, predisposta sulla base di uno specifico Mandato della Commissione Europea, deve contenere il cosiddetto “Allegato ZA” che identifica i paragrafi della norma che appartengono alla parte “armonizzata” della norma stessa e che quindi diventano cogenti ai sensi della Dir.89/106/CEE.

“Marcatura CE”

Attualmente, ai sensi della CPD, la Marcatura CE indica fondamentalmente:

- che i prodotti rispondono alle pertinenti Norme Nazionali di trasposizione delle Norme Armonizzate, i cui riferimenti siano stati pubblicati sulla GUUE, oppure:

-
- che essi rispondono ad un Benestare Tecnico Europeo (ETA), rilasciato ai sensi della procedura di cui al Cap.3 della CPD ed alle Regole procedurali comuni definite nella “Decisione adottata dalla Commissione il 17 Gennaio 1994”.

Le indicazioni in merito alla Marcatura CE (etichetta e documenti di accompagnamento), sono esplicitamente comprese in ogni Allegato ZA di una norma armonizzata di prodotto. Tali informazioni devono essere affisse, in relazione alle effettive possibilità, prioritariamente sul prodotto stesso, altrimenti su un’etichetta allegata ad esso, ovvero sul suo imballo, oppure far parte dei Documenti di Trasporto (DDT). Esse devono essere riprodotte in modo visibile, leggibile ed indelebile.

“Benestare Tecnico Europeo (ETA)”

L’Articolo 8.1 della CPD definisce il “Benestare Tecnico Europeo” (in Inglese, *European Technical Approval*, in sigla ETA) come *“Valutazione tecnica favorevole dell’idoneità all’uso di un prodotto da costruzione per uno specifico impiego, basata sul soddisfacimento dei requisiti essenziali dell’Opera di costruzione nella quale il prodotto deve essere incorporato”*. La prassi per la quale si identificano i prodotti da costruzione per i quali possa essere rilasciato un ETA è disciplinata dall’Articolo 8 (punti 2 e 3) della CPD, che forniscono il riferimento legale secondo il quale un ETA può essere rilasciato fondamentalmente:

- a prodotti per i quali non esista ancora né una Specificazione Tecnica Europea Armonizzata, né una Specificazione Tecnica Nazionale Riconosciuta, né un Mandato per l’elaborazione di una norma armonizzata, e per i quali la Commissione abbia ritenuto che una norma non possa, o non possa ancora, essere elaborata.
- a prodotti che differiscono significativamente da una Specificazione Tecnica Europea Armonizzata oppure da una Specificazione Tecnica Nazionale Riconosciuta.

L’EOTA (www.eota.be) è l’Organismo europeo che riunisce tutti gli organismi nazionali (Organismi di Approvazione o *Approval Bodies*) deputati al rilascio del Benestare Tecnico Europeo.

“Attestazione della conformità”

Un prodotto da costruzione può essere marcato CE solo qualora il produttore abbia dichiarato la conformità del prodotto stesso alle Specificazioni Tecniche Europee.

La procedura di attestazione della conformità può consistere di elementi diversi, indicati nell’Allegato III.1 della CPD.

Le diverse procedure e metodi di controllo della conformità, nonché le relative tipologie per l'attestazione di conformità, sono quelli dettagliati all'art.7 del DPR 246/93.

“Certificato di Conformità (CE)”

Ai sensi della CPD è il documento a valore legale, rilasciato da un Organismo di Certificazione europeo notificato ai sensi della CPD che attesta la conformità di un prodotto da costruzione alla Specificazione Tecnica Europea (UNI EN o ETA) applicabile. Tale certificato si riferisce al prodotto nei casi di sistema di attestazione della conformità 1+ od 1 ed al Controllo del processo di fabbrica (FPC) nei casi di cui al Sistema 2+ e 2.

“Dichiarazione di Conformità (CE)”

Costituisce il documento fondamentale, obbligatoriamente predisposta, sottoscritta dal produttore e, su richiesta, fornita in accompagnamento ai documenti di trasporto, per l'immissione sul mercato di un prodotto soggetto a Marcatura CE.

“Certificato di Idoneità Tecnica all'Impiego”

Costituisce una valutazione del prodotto, o sistema da costruzione, ai fini dell'uso strutturale previsto (si veda anche l'art.1 della legge n.64/74). In taluni casi, ad esempio per prodotti di tipologia ricorrente, il Servizio Tecnico Centrale potrà rilasciare, in luogo del certificato di idoneità tecnica all'impiego, un *attestato di deposito della documentazione* tecnica relativa al prodotto/sistema.

Nel caso C) di cui al §11.1 delle NTC, il certificato di idoneità tecnica, da richiedere direttamente al Servizio Tecnico Centrale corredando la richiesta della necessaria documentazione, costituisce l'autorizzazione all'uso di cui al §4.6 delle NTC.

“Attestato di Qualificazione”

E' il documento emesso dal Servizio Tecnico Centrale che attesta la positiva conclusione della procedura di qualificazione per materiali e prodotti ricadenti nel caso C di cui al §11.1 delle NTC.

“Controllo del processo di fabbrica (FPC)”

Si intende per Controllo del Processo di Fabbrica (in Inglese, *Factory Production Control*, in sigla *FPC*) il controllo interno permanente del processo di produzione esercitato dal produttore (da non confondere con il Sistema di Gestione per la Qualità, di cui alla Norma UNI EN ISO 9001:2000, che tipicamente concerne il regime volontario). Tutti gli elementi, i requisiti e le disposizioni adottati dal produttore devono essere documentati in maniera sistematica ed in forma di obiettivi e procedure scritte.

“Equivalenza”

Laddove richiamato, il concetto di equivalenza, si riferisce alla possibilità di riconoscere procedure o certificazioni proprie di altri Stati. Ciò peraltro laddove non si sia in presenza di una Marcatura CE, ed è basato sui limiti alle eccezioni consentite dall'Articolo 30 del Trattato di Roma, con la sentenza nota come “Cassis de Dijon”, che ha definito il principio del “mutuo riconoscimento” dei requisiti dei prodotti.

“Organismi notificati”

Ai fini della marcatura CE sui prodotti da costruzione, l'Articolo 18 della CPD richiede agli Stati Membri di notificare alla Commissione gli Organismi che essi hanno riconosciuto per i compiti previsti, riguardo all'attestazione della conformità, distinguendo, con riferimento alle funzioni esercitate, tra:

- Organismi di Certificazione (di prodotto e di FPC),
- Organismi di Ispezione,
- Laboratori di Prova.

Il compito degli Organismi Notificati è quello dettagliato nell'Allegato III della CPD, ed in sintesi:

- L'Organismo di Certificazione, deve rilasciare il Certificato di conformità (in Inglese, *Conformity Certificate*), a seconda del Sistema di attestazione della conformità implicato, relativo al prodotto da costruzione od al Controllo del Processo di Fabbrica, secondo regole procedurali date. La base per la certificazione sono i risultati dell'attività di Ispezione ed, a seconda dei casi, anche di Prova.
- L'Organismo di Ispezione, deve svolgere le proprie funzioni di ispezione e valutazione iniziale, proposta di accettazione e successive ispezioni di sorveglianza del Controllo del Processo di Fabbrica attuato da un produttore, così come, se previsto, prelievo di campioni, secondo specifici criteri. Esso relaziona correntemente, ove previsto, la propria attività ad un Organismo di Certificazione.
- Il Laboratorio di Prova, deve misurare, esaminare, provare o determinare in altro modo le caratteristiche o le prestazioni del prodotto da costruzione, prelevato dall'Organismo di Ispezione. Esso relaziona correntemente, ove previsto, in merito alle proprie attività ad un Organismo di Certificazione o, viceversa (Sistema 3), emette dei propri Rapporti di Prova sotto notifica, non essendo né incaricato, né responsabile del campionamento.

Un solo Organismo, lo stesso, se notificato per le varie funzioni, può agire contemporaneamente da Organismo di Certificazione, da Organismo di Ispezione e da Laboratorio di Prova.

La procedura di abilitazione di tali organismi è regolata dal DM n.156 del 9 maggio 2003.

Infine, riguardo l'accettazione dei materiali e prodotti, di responsabilità del Direttore dei Lavori, questa deve avvenire mediante *l'acquisizione e verifica* della documentazione di accompagnamento, nonché mediante le prove di accettazione. Per quanto riguarda la documentazione, il Direttore dei Lavori deve acquisire la documentazione di accompagnamento nonché la documentazione che attesti la qualificazione del prodotto (differente a seconda dei casi A), B) o C) previsti al §11.1 delle NTC). Il Direttore dei Lavori deve anche verificare l'idoneità di tale documentazione, ad esempio verificando la titolarità di chi ha emesso le certificazioni e/o attestazioni, la validità ed il campo di applicazione di queste ultime (in relazione ai prodotti effettivamente consegnati ed al loro uso previsto), la conformità delle caratteristiche dichiarate alle prescrizioni progettuali o capitolari, etc.

Oltre i casi previsti dalle NTC, il Direttore dei Lavori può in ogni caso richiedere le prove di accettazione che ritenga opportune o necessarie ai fini dell'accettazione del materiale.

C11.2 CALCESTRUZZO

C.11.2.1 SPECIFICHE PER IL CALCESTRUZZO

Nella norma si precisa che la prescrizione del calcestruzzo all'atto del progetto deve essere caratterizzata almeno mediante la classe di resistenza, la classe di consistenza ed il diametro massimo dell'aggregato. Per quanto attiene la classe di resistenza si ribadisce e specifica che la classe di resistenza è individuata esclusivamente dai valori caratteristici delle resistenze cilindrica f_{ck} e cubica R_{ck} a compressione uniassiale, misurate su provini normalizzati e cioè rispettivamente su cilindri di diametro 150 mm e di altezza 300 mm e su cubi di spigolo 150 mm.

C11.2.3 VALUTAZIONE PRELIMINARE DELLA RESISTENZA

Le prove preliminari di studio di cui al § 11.2.3 delle NTC sono finalizzate ad ottenere il calcestruzzo più rispondente sia alle caratteristiche prescritte dal progettista sia alle esigenze costruttive, in termini di classe di resistenza, classe di consistenza, tempi di maturazione, etc. In genere lo studio della miscela viene condotto presso il produttore di calcestruzzo, sotto il controllo di un laboratorio autorizzato, ovvero presso il laboratorio stesso.

C11.2.4 PRELIEVO DEI CAMPIONI

Il prelievo dei campioni durante il getto costituisce un momento importante dei controlli di sicurezza sulle strutture in calcestruzzo, controlli sanciti dalla Legge n.1086/71, poi ripresi nel

DPR380/01, e descritti nel § 11.2.5 delle NTC. Per tale motivo al § 11.2.5.3 delle NTC è riportata una serie di prescrizioni relative alle modalità di prelievo dei campioni, ai compiti ed alle relative responsabilità attribuite in tal senso al Direttore dei lavori ed al laboratorio di prove abilitato.

C11.2.5 CONTROLLO DI ACCETTAZIONE

Si conferma e si ribadisce l'obbligo, da parte del Direttore dei lavori, di eseguire controlli sistematici in corso d'opera per verificare la conformità delle caratteristiche del calcestruzzo messo in opera rispetto a quello stabilito dal progetto.

Ai fini di un efficace controllo di accettazione di Tipo A, è evidentemente necessario che il numero dei campioni prelevati e provati sia non inferiore a sei (tre prelievi), anche per getti di quantità inferiore a 100 m³ di miscela omogenea.

C11.2.5.3 Prescrizioni comuni per entrambi i criteri di controllo

In questo paragrafo la norma fornisce una serie di prescrizioni comuni sia ai controlli di Tipo A che di Tipo B, utili ai fini di una corretta esecuzione dei controlli di accettazione. In primo luogo la norma intende sottolineare le responsabilità attribuite per legge al Direttore dei Lavori, che deve assicurare la propria presenza alle operazioni di prelievo dei campioni di calcestruzzo nella fase di getto, provvedendo:

- a redigere apposito Verbale di prelievo;
- a fornire indicazioni circa le corrette modalità di prelievo dei campioni;
- a fornire indicazioni circa le corrette modalità di conservazione dei campioni in cantiere, fino alla consegna al laboratorio incaricato delle prove;
- ad identificare i provini mediante sigle, etichettature indelebili, etc.;
- a sottoscrivere la domanda di prove al laboratorio, avendo cura di fornire, nella domanda, precise indicazioni sulla posizione delle strutture interessate da ciascun prelievo, la data di prelievo, gli estremi dei relativi Verbali di prelievo;
- alla consegna dei campioni presso uno dei laboratori di prova di cui all'art. 59 del DPR n. 380/2001.

Delle predette operazioni il Direttore dei lavori può incaricare un tecnico di sua fiducia, ferma restando tuttavia la personale responsabilità ad esso attribuita dalla legge.

Circa i tempi di consegna dei campioni al laboratorio prove è appena il caso di evidenziare l'opportunità che detta consegna in laboratorio avvenga intorno al 28° giorno di maturazione. Qualora la consegna avvenga prima dei 28 giorni, il laboratorio deve provvedere alla corretta

conservazione dei campioni. Al riguardo, ancorché la resistenza R_{ck} sia convenzionalmente definita come resistenza a 28 giorni di stagionatura, è tuttavia noto che alcuni giorni o settimane di ritardo non possano influire in modo significativo sui risultati dei controlli di accettazione. Si ritiene quindi opportuno, laddove le prove non possano essere eseguite esattamente al 28° giorno di stagionatura, che le stesse siano comunque eseguite, salvo motivati casi particolari, entro un termine ragionevole non superiore a “qualche settimana” dal prelievo.

Il laboratorio provvede alla esecuzione delle prove a compressione conformemente alle norme UNI EN più aggiornate.

Il contenuto minimo dei certificati di prova è descritto nel § 11.2.5.3 delle NTC.

La norma precisa infine che le prove non richieste dal Direttore dei Lavori non possono fare parte dell'insieme statistico che serve per la determinazione della resistenza caratteristica del materiale; in tal caso, pertanto, il laboratorio effettua le prove ma, in luogo del Certificato ufficiale valido ai sensi della legge n.1086/71, rilascia un semplice Rapporto di prova.

Inoltre, qualora il numero dei campioni di calcestruzzo consegnati in laboratorio sia inferiore a sei, il laboratorio effettua le prove e rilascia il richiesto Certificato, ma vi appone una nota con la quale segnala al Direttore dei lavori che “il numero di campioni provati non è sufficiente per eseguire il controllo di Tipo A previsto dalle Norme Tecniche per le Costruzioni”.

C11.2.6 CONTROLLO DELLA RESISTENZA DEL CALCESTRUZZO IN OPERA

Può essere utile, spesso necessario, quando i controlli di accettazione non risultino soddisfacenti, ovvero ogni qualvolta il collaudatore ne ravvisi l'opportunità, effettuare dei controlli della resistenza del calcestruzzo già gettato in opera ed indurito.

Fatte salve le diverse tipologie di controlli non distruttivi, quando il controllo della resistenza del calcestruzzo in opera viene effettuato mediante carotaggio, per quanto attiene le procedure per l'estrazione, la lavorazione dei campioni estratti per ottenere i provini e le relative modalità di prova a compressione, si può fare riferimento alle norme UNI EN 12504-1 (*“Prelievo sul calcestruzzo nelle strutture – Carote – Prelievo, esame e prova di compressione”*), UNI EN 12390-1 (*“Prova sul calcestruzzo indurito – Forma, dimensioni ed altri requisiti per provini e per casseforme”*), UNI EN 12390-2 (*“Prova sul calcestruzzo indurito – Confezionamento e stagionatura dei provini per prove di resistenza”*) e UNI EN 12390-3 (*“Prova sul calcestruzzo indurito – Resistenza alla compressione dei Provini”*), nonché alle *Linee guida per la messa in opera del calcestruzzo strutturale e per la valutazione delle caratteristiche meccaniche del calcestruzzo indurito mediante prove non distruttive* emanate dal Servizio Tecnico Centrale.

In ogni caso si devono prendere in considerazione le seguenti avvertenze:

- il diametro delle carote deve essere almeno superiore a tre volte il diametro massimo degli aggregati; al riguardo, ancorchè le Linee Guida precisino che i diametri consigliati sono compresi tra 75 e 150 mm, si suggerisce di prelevare carote di diametro, ove possibile, non inferiore a 100 mm, ai fini delle valutazioni sulla resistenza più avanti riportate;
- le carote destinate alla valutazione della resistenza non dovrebbero contenere ferri d'armatura, (si devono scartare i provini contenenti barre d'armatura inclinate o parallele all'asse);
- per ottenere la stima attendibile della resistenza di un'area di prova devono essere prelevate e provate almeno tre carote;
- il rapporto lunghezza/diametro dei provini deve essere possibilmente uguale a 2 o comunque compreso fra 1 e 2; è opportuno evitare che i provini abbiano snellezza (rapporto lunghezza/diametro) inferiore a 1 o superiore a 2;
- i campioni estratti devono essere protetti nelle fasi di lavorazione e di deposito al fine di impedire per quanto possibile l'essiccazione all'aria; a meno di diversa prescrizione, le prove di compressione devono essere eseguite su provini umidi;
- nel programmare l'estrazione dei campioni si deve tener presente che la resistenza del calcestruzzo dipende dalla posizione o giacitura del getto;
- è necessario verificare accuratamente, prima di sottoporre i campioni alla prova di compressione, la planarità ed ortogonalità delle superfici d'appoggio; infatti, la lavorazione o preparazione inadeguata dei provini porta a risultati erranei. E' necessario, in tal senso, che il taglio dei campioni sia effettuato con ogni possibile accuratezza al fine di evitare disturbi al campione stesso e che le superfici di prova siano accuratamente molate per garantirne planarità e ortogonalità.

Effettuato il prelievo dei campioni e le relative prove, si determina il valore medio della resistenza strutturale cilindrica in opera. La norma stabilisce quindi che è accettabile un valore medio della predetta resistenza strutturale cilindrica, misurata con tecniche opportune (distruttive e non distruttive), non inferiore all'85% del valore medio definito in fase di progetto. Ai fini di tale confronto, come valore medio della resistenza di progetto può assumersi il valore caratteristico della resistenza cilindrica a compressione f_{ck} , espresso in N/mm^2 ovvero in MPa, incrementato di 8 N/mm^2 , secondo quanto indicato al § 11.2.10.1 delle NTC.

Poiché generalmente in progetto si utilizza la Resistenza caratteristica cubica R_{ck} , può verificarsi, ad esempio, quanto segue:

si prelevano in opera le carote, e si effettuano le prove di compressione sui campioni opportunamente preparati, con rapporto h/d pari a 2;

- si determina il valore medio della resistenza in opera, dato dalla media dei valori delle singole carote, che possiamo chiamare $f_{opera, m}$;

si è utilizzato in progetto un calcestruzzo di classe R_{ck} 30 N/mm² (resistenza cubica caratteristica);

- il valore caratteristico cilindrico di progetto risulta $f_{ck} = 0,83 R_{ck} = 24,9$ N/mm²;
- il valore medio cilindrico risulta $f_{cm} = f_{ck} + 8 = 32,9$ N/mm²;
- deve risultare $f_{opera, m} \geq 0,85 f_{cm} = 0,85 \times 32,9 = 27,9$ N/mm².

Può verificarsi che il numero dei campioni prelevati in opera sia sufficiente per ottenere un valore caratteristico della resistenza in opera; in questo caso il valore cilindrico caratteristico in opera può confrontarsi direttamente con il valore cilindrico caratteristico di progetto.

Assunto che il numero minimo di campioni prelevati in opera necessario per stimare un valore caratteristico è pari ad almeno 15, può verificarsi ad esempio:

- si prelevano in opera almeno 15 carote, e si effettuano le prove di compressione sui campioni opportunamente preparati, con rapporto h/d pari a 2;
- si determina il valore caratteristico del calcestruzzo in opera, che possiamo chiamare $f_{opera, k}$, dato dall'espressione: $f_{opera, k} = f_{opera, m} - s k$, dove $f_{opera, m}$ è la media dei valori riscontrati nelle prove, s è lo scarto quadratico medio e k (per 15 campioni) è pari a 1,48 (vedi § 10.3 delle *Linee guida per la messa in opera del calcestruzzo strutturale e per la valutazione delle caratteristiche meccaniche del calcestruzzo indurito mediante prove non distruttive*);
- si è utilizzato in progetto un calcestruzzo di classe R_{ck} 30 N/mm² (resistenza cubica caratteristica), per cui il valore della resistenza cilindrica caratteristica $f_{ck} = 0,83 R_{ck} = 24,9$ N/mm²;
- deve risultare $f_{opera, k} \geq 0,85 f_{ck} = 21,16$ N/mm².

Si ritiene opportuno precisare infine che, nel passaggio dalla resistenza caratteristica cilindrica f_{ck} alla resistenza caratteristica cubica R_{ck} , il fattore di correzione può assumersi pari a 0,83 se il rapporto lunghezza/diametro delle carote è pari a 2. Diversamente, e solo per carote di diametro compreso fra 100 e 150 mm, se il rapporto lunghezza/diametro è pari a 1, il fattore di correzione resistenza cilindrica/resistenza cubica si può assumere pari a 1. Per rapporti lunghezza/diametro intermedi compresi fra 1 e 2, si può utilizzare con buona approssimazione l'interpolazione lineare.

C11.2.7 PROVE COMPLEMENTARI

Si precisa che i Controlli complementari, come i controlli in corso d'opera sul calcestruzzo fresco, devono essere eseguiti dai laboratori di cui all'art. 59 del DPR n. 380/2001.

C11.2.8 PRESCRIZIONI RELATIVE AL CALCESTRUZZO CONFEZIONATO CON PROCESSO INDUSTRIALIZZATO

Gli stabilimenti che producono calcestruzzo con processo industrializzato devono dotarsi di un sistema permanente di controllo interno della produzione allo scopo di assicurare che il prodotto risponda ai requisiti previsti e che tale rispondenza sia costantemente mantenuta fino all'impiego, detto sistema di controllo deve essere realizzato e certificato conformemente a quanto riportato al § 11.2.8 delle NTC.

La certificazione rilasciata dagli organismi terzi indipendenti di cui al quinto capoverso del § 11.2.8 delle NTC non deve essere limitata, evidentemente, all'accertamento dei requisiti di carattere generale richiesti dalle UNI EN ISO 9001, che riguardano l'organizzazione di qualità di ogni generica azienda, ma deve contenere i necessari riferimenti agli aspetti inerenti il processo produttivo, con particolare attenzione agli aspetti più squisitamente tecnici che concorrono alla qualità del prodotto.

Si precisa, inoltre, che la prescrizione di cui al settimo capoverso del § 11.2.8 delle NTC si riferisce ad impianti di produzione predisposti nell'ambito di uno specifico cantiere destinato alla realizzazione di un'opera in calcestruzzo di volume superiore a 1500 m³.

Nei cantieri di opere che prevedono una quantità di calcestruzzo inferiore a 1.500 m³, restano nella responsabilità del Costruttore e del Direttore dei lavori, ciascuno per le proprie competenze, tutte le procedure di confezionamento e messa in opera del calcestruzzo.

Nel caso in cui l'impianto è ubicato all'interno di uno stabilimento di prefabbricazione di serie, allora si distinguono due casi:

- se il cls prodotto viene impiegato esclusivamente per la realizzazione dei manufatti prefabbricati, l'impianto non necessita di certificazione in quanto rientra nella qualificazione dei manufatti stessi, sia se forniti di marcatura CE sia se qualificati dal Servizio Tecnico Centrale;
- se il cls prodotto viene fornito ad altri utilizzatori al di fuori dello stabilimento di prefabbricazione, allora l'impianto deve essere regolarmente certificato.

C11.3 ACCIAIO

C11.3.1 PRESCRIZIONI COMUNI A TUTTE LE TIPOLOGIE DI ACCIAIO

C11.3.1.1 Controlli

Le NTC prevedono che il controllo sugli acciai da costruzione sia obbligatorio e si effettui, con modalità e frequenze diverse, negli stabilimenti di produzione, nei centri di trasformazione, in cantiere. Per quanto attiene l'entità dei controlli, si prevede questi siano effettuati:

- negli stabilimenti di produzione su *lotti di produzione* continua. Nella maggior parte dei casi, negli stabilimenti nei quali sono presenti i forni di fusione, si può individuare come lotto di produzione la colata.
- nei centri di trasformazione su *forniture*.
- in cantiere, nell'ambito dei controlli di accettazione, su *lotti di spedizione*.

C11.3.1.2 Controlli di produzione in stabilimento e procedure di qualificazione

Tutti gli acciai per impiego strutturale devono essere qualificati. In tal senso la valutazione della conformità del controllo di produzione in stabilimento e del prodotto finito è effettuata:

- mediante la marcatura CE, ai sensi del DPR n.246/93 di recepimento della direttiva 89/106/CEE, quando sia applicabile; per fare un esempio, non esaustivo, i laminati e relativi profilati IPE, HE, UPN etc. devono essere provvisti di Marcatura CE obbligatoriamente già dal settembre 2006;
- attraverso la qualificazione del Servizio Tecnico Centrale, con la procedura indicata nelle NTC stesse.

Nel caso B, ultimata l'istruttoria e verificato il possesso dei requisiti richiesti, il Servizio Tecnico Centrale rilascia all'acciaieria, per ciascuno stabilimento, un apposito Attestato di qualificazione.

L'Attestato di qualificazione, di validità 5 anni, individuato da un numero progressivo, riporta il nome dell'azienda, lo stabilimento, i prodotti qualificati, il marchio. Un elenco di tutti gli attestati rilasciati è riportato, compatibilmente con il funzionamento della rete internet, sul sito del Consiglio Superiore dei lavori pubblici.

C11.3.1.5 Forniture e documentazione di accompagnamento

Tutte le forniture di acciaio, provenienti dallo stabilimento di produzione (Produttore), devono essere accompagnate:

A) nel caso sussista l'obbligo della Marcatura CE

- da copia della Dichiarazione di conformità CE, riportante un timbro in originale con almeno la data di spedizione ed il destinatario;
- dal documento di trasporto con la data di spedizione ed il riferimento alla quantità, al tipo di acciaio, al destinatario.

B) nel caso non sussista l'obbligo della Marcatura CE

- dalla copia dell'attestato di qualificazione del Servizio Tecnico Centrale, riportante un timbro in originale con almeno la data di spedizione ed il destinatario;
- dal documento di trasporto con la data di spedizione ed il riferimento alla quantità, al tipo di acciaio, alle colate, al destinatario.

Gli stabilimenti di produzione (Produttori) di acciai qualificati, caso B, non sono tenuti ad allegare alle forniture copia dei Certificati rilasciati dal Laboratorio incaricato che effettua i controlli periodici di qualità. Si precisa infatti, al riguardo, che i predetti Certificati non sono significativi ai fini della fornitura, trattandosi di documenti riservati al Servizio Tecnico Centrale per i controlli semestrali nell'ambito del mantenimento e rinnovo della qualificazione. Tali Certificati, peraltro, non possono sostituire i Certificati relativi alle prove effettuate a cura del Direttore dei Lavori, che devono essere rilasciati dai laboratori di cui all'art. 59 del DPR n. 380/2001 nell'ambito dei controlli obbligatori di cantiere.

Le forniture effettuate da un commerciante intermedio devono essere accompagnate da copia dei documenti rilasciati dal Produttore e completati con il riferimento al documento di trasporto del commerciante stesso.

Il Direttore dei Lavori prima della messa in opera, è tenuto a verificare quanto sopra indicato ed a rifiutare le eventuali forniture non conformi, ferme restando le responsabilità del produttore.

C11.3.2 ACCIAIO PER CEMENTO ARMATO

C11.3.21 Acciaio per cemento armato B450C

La norma stabilisce, preliminarmente, i valori nominali della tensione di snervamento $f_{y\ nom}$ e di rottura $f_{t\ nom}$ che possono essere utilizzati nel calcolo delle strutture.

Vengono quindi fissati i requisiti che gli acciai devono possedere per rispondere alle attese previste nel calcolo. Nella Tabella 11.3.1.b delle NTC si stabilisce infatti che i valori caratteristici con frattile 5%, f_{yk} e f_{tk} , ottenuti mediante prove su un numero significativo di campioni, non siano inferiori ai rispettivi valori nominali fissati, ovvero 450 N/mm² e 540 N/mm².

Per garantire le necessarie caratteristiche di duttilità, le NTC stabiliscono inoltre che:

- il valore caratteristico con frattile 10% del rapporto fra il valore della tensione di snervamento effettiva, riscontrata sulla barra, ed il valore nominale $(f_y/f_{y,nom})_k$ non sia superiore a 1,25;
- il valore caratteristico con frattile 10% del rapporto fra il valore della tensione di rottura e la tensione di snervamento $(f_t/f_y)_k$ sia compreso fra 1,15 e 1,35;

il valore caratteristico con frattile 10% dell'allungamento al massimo sforzo $(A_{gt})_k$ non sia inferiore al 7,5%.

Tutti i confronti di cui alla Tabella 11.3.1.b, basati sui valori caratteristici, sono quindi sostanzialmente demandati ai controlli che i laboratori abilitati effettuano negli stabilimenti di produzione, sia in fase di qualificazione iniziale che di verifica periodica della qualità.

I valori attesi nei controlli di cantiere sono invece definiti nel § 11.2.10.1 delle NTC.

Al fine di garantire la necessaria lavorabilità agli acciai da c.a. la norma stabilisce quindi che le barre debbano essere piegate a 90° e poi raddrizzate, con opportuni raggi di curvatura fissati in base al diametro della barra stessa, senza presentare rotture, cricche o altre alterazioni.

C11.3.2.2 Acciaio per cemento armato B450A

Valgono le indicazioni di cui al § 11.3.2.1 delle NTC, fatti salvi i diversi valori richiesti in termini di duttilità, allungamento e lavorabilità.

C11.3.2.3 Accertamento delle proprietà meccaniche

In relazione alle prove sugli acciai deformati a freddo, si ribadisce che rientrano nelle categorie degli acciai deformati a freddo anche gli acciai forniti in rotoli, siano essi B450C o B450A, in quanto impiegati previa raddrizzatura meccanica. Le verifiche delle proprietà meccaniche devono essere pertanto effettuate dopo la raddrizzatura, su campioni mantenuti per 60 minuti a 100 ± 10 °C e successivamente raffreddati in aria calma a temperatura ambiente.

C11.3.2.4 Caratteristiche dimensionali e di impiego

La norma precisa che la sagomatura e/o l'assemblaggio possono avvenire:

- in cantiere, sotto la vigilanza della Direzione Lavori;
- in centri di trasformazione, solo se provvisti dei requisiti di cui al § 11.3.1.7 delle NTC.

Nel primo caso, per cantiere si intende esplicitamente l'area recintata del cantiere, all'interno della quale il Costruttore e la Direzione lavori sono responsabili dell'approvvigionamento e lavorazione dei materiali, secondo le competenze e responsabilità che la legge da sempre attribuisce a ciascuno.

Al di fuori dell'area di cantiere, tutte le lavorazioni di sagomatura e/o assemblaggio devono avvenire esclusivamente in Centri di trasformazione provvisti dei requisiti di cui al § 11.3.1.7 delle NTC.

C11.3.2.5 Reti e tralicci elettrosaldati

La norma precisa che la produzione di reti e tralicci elettrosaldati può essere effettuata:

- a) dallo stesso stabilimento che produce il filo o le barre impiegate per le reti e/o i tralicci;
- b) da un produttore che utilizza materiale di base proveniente da altro stabilimento qualificato;
- c) da un produttore che utilizza elementi semilavorati e nel proprio processo di lavorazione, conferisce al semilavorato le caratteristiche meccaniche finali richieste dalla norma.

Nel caso a) le reti e/o i tralicci vengono prodotti generalmente nello stesso stabilimento che produce il filo o le barre impiegate e quindi la marchiatura del prodotto finito può coincidere con la marchiatura dell'elemento base; qualora la produzione di reti e/o tralicci avvenga in altri stabilimenti, sempre della stessa azienda ma dislocati in località diverse, alla marchiatura di base può essere aggiunto un segno di riconoscimento che consenta di individuare l'acciaieria di base ma di distinguere gli eventuali diversi stabilimenti di produzione di reti o tralicci.

Nel caso b) il produttore utilizza acciai qualificati ma di un'altra azienda, quindi deve provvedere, ove possibile, ad apporre su ogni pannello o traliccio una apposita marchiatura che identifichi il produttore medesimo. La marchiatura di identificazione può essere anche costituita da sigilli o etichettature metalliche indelebili con indicati tutti i dati necessari per la corretta identificazione del prodotto, ovvero da marchiatura supplementare indelebile. In ogni caso, se si utilizza una propria marchiatura aggiuntiva di identificazione, questa deve essere identificabile in modo permanente anche dopo annegamento nel calcestruzzo. Laddove invece non fosse possibile tecnicamente applicare su ogni pannello o traliccio la marchiatura secondo le modalità sopra indicate, dovrà essere comunque apposta su ogni pacco di reti o tralicci un'apposita etichettatura con indicati tutti i dati necessari per la corretta identificazione del prodotto di base e del produttore. In questo caso il Costruttore al momento della fornitura deve verificare la presenza della predetta etichettatura, ed il Direttore dei Lavori al momento dell'accettazione deve rilevarne i dati e fornirli al collaudatore che ne farà cenno nel Certificato di collaudo. In caso di assenza dell'etichettatura il Direttore dei lavori deve rifiutare la fornitura.

Nel caso c) il produttore, nel proprio processo di lavorazione finalizzato anche a conferire al semilavorato le caratteristiche meccaniche finali richieste dalla norma, può apporre sugli elementi

base costituenti le reti o i tralicci, una propria marchiatura, ricadendo quindi, per quanto attiene l'identificazione, nel caso a). Diversamente, valgono tutte le disposizioni di cui al caso b).

In ogni caso il produttore dovrà procedere alla qualificazione del prodotto finito, rete o traliccio, secondo le procedure di cui al § 11.3.2.11 delle NTC.

Nel caso c), oltre al prodotto finito, rete o traliccio, la qualificazione deve comprendere anche le procedure per il trattamento del semilavorato.

C11.3.2.10 Procedure di controllo per acciai da cemento armato ordinario – barre e rotoli

C11.3.2.10.3 Controlli nei centri di trasformazione.

La norma specifica chiaramente che i controlli sono obbligatori e devono essere effettuati:

a) in caso di utilizzo di barre, su ciascuna fornitura, o comunque ogni 90 t;

b) in caso di utilizzo di rotoli, ogni dieci rotoli impiegati.

Qualora non si raggiungano le quantità sopra riportate, in ogni caso deve essere effettuato almeno un controllo per ogni giorno di lavorazione.

Circa la quantità dei campioni da prelevare per i controlli, si precisa che il controllo giornaliero è costituito da 3 spezzoni, di un diametro scelto dal Direttore di stabilimento nell'ambito di ciascuna fornitura, sempre che il marchio e la documentazione di accompagnamento dimostrino la provenienza del materiale da uno stesso stabilimento. In caso contrario i controlli devono essere estesi alle eventuali forniture provenienti da altri stabilimenti.

Quando la fornitura sia costituita da acciaio proveniente da un'unica acciaieria, il controllo può essere quindi limitato al prelievo di tre campioni ogni 90 t oppure ogni 10 rotoli senza tenere conto di diversi diametri o diversi tipi di acciaio. Diversamente dovranno essere prelevati tre campioni per ogni fornitura diversa.

Tutte le prove indicate al § 11.3.2.10.3 delle NTC, sia sui rotoli che sulle barre, devono essere eseguite dopo le lavorazioni e le piegature atte a dare ad esse le forme volute per il particolare tipo di impiego previsto. Ciò non vuol dire che i campioni da sottoporre a prova debbano essere ottenuti da ferri piegati e poi raddrizzati, bensì che il Direttore di stabilimento sceglie gli spezzoni di barra da prelevare da una sagoma opportuna nella quale sia presente comunque un tratto rettilineo di lunghezza superiore ad un metro, dal quale prelevare lo spezzone, non piegato, da sottoporre a prova.

C11.3.2.10.4 Controlli di accettazione in cantiere

I controlli di accettazione in cantiere sono obbligatori. E' opportuno che gli stessi siano effettuati prima della messa in opera del lotto di spedizione e comunque entro 30 giorni dalla data di

consegna del materiale. Le prove, effettuate e certificate presso uno dei laboratori di cui all'art.59 del DPR n.380/2001, devono fornire valori di resistenza ed allungamento di ciascun campione compresi fra i valori massimi e minimi riportati nella Tabella 11.3.VI delle NTC stesse.

Il campionamento viene generalmente effettuato su tre diversi diametri opportunamente differenziati nell'ambito di ciascun lotto di spedizione, in numero di 3 spezzoni, marchiat, per ciascuno dei diametri selezionati, sempre che il marchio e la documentazione di accompagnamento dimostrino la provenienza del materiale da uno stesso stabilimento. In caso contrario i controlli devono essere estesi ai lotti provenienti da altri stabilimenti.

Con riferimento alla citata Tabella 11.3.VI delle NTC, è opportuno precisare che i valori del rapporto rottura/snervamento (f_t/f_y), determinati sui singoli campioni hanno significato solo indicativo, in quanto i valori caratteristici indicati dalle NTC nelle Tabelle 11.3.Ib e 11.3.Ic vengono verificati nell'ambito dei controlli di stabilimento su un numero significativo di campioni.

E' tuttavia opportuno che tale valore venga riportato nei certificati rilasciati dai laboratori di cui all'art.59 del DPR n.380/2001, poiché, con riferimento al § 4.1.2.1.2.3 delle NTC, quando il progettista abbia adottato il modello costitutivo a) della relativa Figura 4.1.2, utilizzando un valore del rapporto di sovrarresistenza $k = (f_t / f_y)_k$ maggiore di 1,15 il Direttore dei lavori deve accertare, mediante le previste prove di cantiere e, se necessario, anche mediante prove aggiuntive, che il valore caratteristico del rapporto f_t / f_y risulti non inferiore a quello stabilito dal progettista.

C11.3.2.10.5 Prove di aderenza

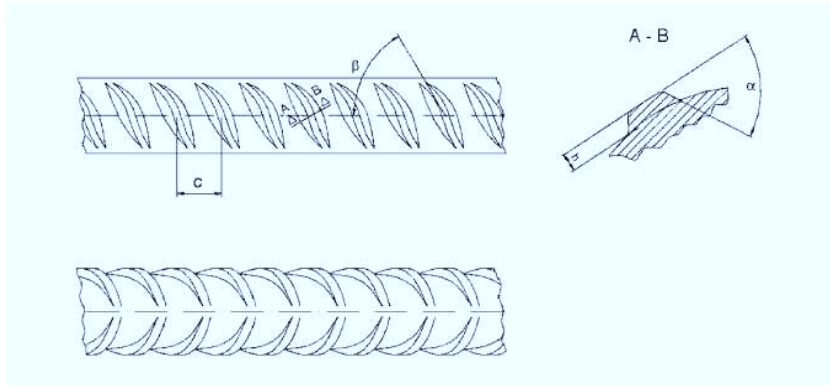
Per quanto riguarda le prove di aderenza, la norma conferma l'obbligo, ai soli fini della qualificazione iniziale (fatte salve eventuali ripetizioni che dovessero rendersi necessarie nel corso della qualificazione), delle prove *Beam – test* da eseguirsi presso uno dei laboratori di cui all'art. 59 del DPR n. 380/2001, estese ad almeno tre diametri scelti negli intervalli indicati al §11.3.2.10.5, nel numero minimo di tre barre per diametro e da eseguirsi con le modalità specificate nella norma UNI EN 10080:2005.

Per le verifiche periodiche della qualità e per le verifiche delle singole partite, la norma conferma che non è richiesta la ripetizione delle prove di aderenza col metodo *Beam-test* quando se ne possa determinare la rispondenza mediante misure geometriche; ciò vale, comunque, con riferimento a barre simili, per tipologia, caratteristiche e gamma di diametri, alle barre che abbiano superato le prove *Beam-test* con esito positivo.

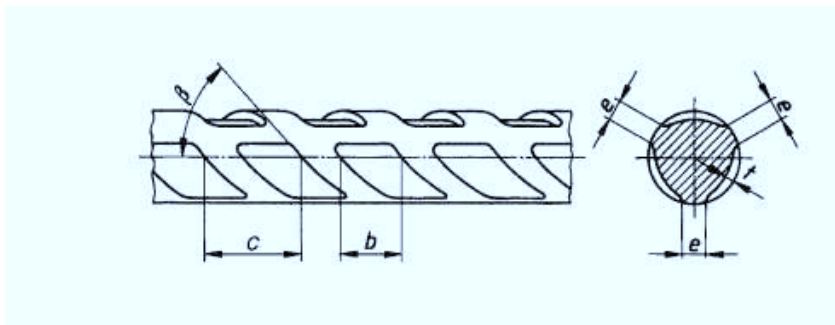
Nell' accertamento della rispondenza delle singole partite nei riguardi delle proprietà di aderenza, è stata introdotta la distinzione fra due tipologie di barre differenti sotto il profilo geometrico:

l'acciaio nervato e l'acciaio dentellato, per i quali si può fare riferimento alla norma UNI EN ISO 15630-1:2004. Sostanzialmente:

le barre di acciaio nervato, come è noto, sono caratterizzate da una sezione effettiva circolare, mentre le nervature sono posizionate al di fuori della predetta sezione effettiva;



nelle barre di acciaio dentellate, o anche “improntate”, le nervature sono ottenute producendo delle impronte sulla sezione circolare piena, sicchè la sezione effettiva che si ottiene ha una forma approssimativamente triangolare o quadrata, a seconda che le facce nervate siano rispettivamente tre o quattro.



Per l'accertamento, da effettuare su un numero significativo di barre, si devono valutare:

il valore dell'area relativa di nervatura f_r , per l'acciaio nervato;

il valore dell'area relativa di dentellatura f_p , per l'acciaio dentellato.

conformemente alle procedure riportate nella citata norma UNI EN ISO 15630-1:2004.

Il valore minimo di tali parametri, valutati come indicato, deve risultare compreso entro i limiti di seguito riportati:

- per $5 \leq \varnothing \leq 6 \text{ mm}$ f_r ovvero $f_p \geq 0,035$;

-
- per $6 < \varnothing \leq 12$ mm f_r ovvero $f_p \geq 0,040$;
 - per $\varnothing > 12$ mm f_r ovvero $f_p \geq 0,056$.

C11.3.4 ACCIAI PER STRUTTURE METALLICHE E PER STRUTTURE COMPOSTE

C11.3.4.6 Bulloni e chiodi

Gli elementi di collegamento impiegati nelle unioni a taglio devono soddisfare i requisiti di cui alla norma armonizzata UNI EN 15048-1:2007 “Bulloneria strutturale non a serraggio controllato” e recare la relativa marcatura CE, con le specificazioni di cui al punto A del §11.1.

C11.3.4.11 Procedure di controllo su acciai da carpenteria

C11.3.4.11.2 Controlli nei centri di trasformazione

C11.3.4.11.2.1 Centri di produzione di lamiere grecate e profilati formati a freddo

Per la realizzazione di profilati formati a freddo e di lamiere grecate possono essere impiegati nastri o piatti di acciai conformi sia alle UNI EN 10025 (di cui al § 11.3.4.1 delle NTC) sia alle UNI EN 10149 ed alle UNI EN 10326 (di cui al § 11.3.4.11.2 delle NTC).

Gli acciai conformi alla norma europea armonizzata UNI EN 10025, recanti la marcatura CE, ai quali si applica il sistema di controllo 2+, devono essere dotati della documentazione di cui al punto A del § 11.1 delle NTC.

Altri tipi di acciaio, seppure conformi ad eventuali norme europee non armonizzate, devono essere sottoposti ai procedimenti di qualifica e devono essere dotati della documentazione di cui al punto B del § 11.1 delle NTC.

Gli acciai per la realizzazione di profilati formati a freddo e di lamiere grecate devono appartenere ai gradi da S235 ad S 460 compresi.

Per gli acciai da qualificare secondo il punto B del § 11.1 delle NTC, si possono assumere nei calcoli i valori nominali delle tensioni caratteristiche di snervamento f_{yk} e rottura f_{tk} riportati nella seguente tabella C11.1. Tali acciai potranno essere impiegati nella gamma di spessori da 0,6 a 15 mm compresi.

Tabella C11.1

Tipo di acciaio	Norma di riferimento	Qualità degli acciai	f_{yk} [N/mm ²]	f_{ik} [N/mm ²]
Nastri e lamiere di acciaio per impieghi strutturali, zincati per immersione a caldo in continuo. Condizioni tecniche di fornitura.	UNI EN 10326	S250GD+Z	250	330
		S280GD+Z	280	360
		S320GD+Z	320	390
		S350GD+Z	350	420
Prodotti piani laminati a caldo di acciai ad alto limite di snervamento per formatura a freddo. Condizioni di fornitura degli acciai ottenuti mediante laminazione termomeccanica.	UNI EN 10149-2	S 315 MC	315	390
		S 355 MC	355	430
		S 420 MC	420	480
		S 460 MC	460	520
Prodotti piani laminati a caldo di acciai ad alto limite di snervamento per formatura a freddo. Condizioni di fornitura degli acciai normalizzati o laminati normalizzati.	UNI EN 10149-3	S 260 NC	260	370
		S 315 NC	315	430
		S 355 NC	355	470
		S 420 NC	420	530

I raggi interni di piegatura dei profilati formati a freddo e delle lamiere grecate devono rispettare le seguenti limitazioni:

Acciai S235 – S275

$$t \leq 8 \text{ mm} \quad r/t \geq 1$$

$$8 \text{ mm} < t \leq 15 \text{ mm} \quad r/t \geq 1,5.$$

Acciai S 355 – S 469

$$t \leq 4 \text{ mm} \quad r/t \geq 1$$

$$4 \text{ mm} < t \leq 15 \text{ mm} \quad r/t \geq 1,5.$$

C11.4 MATERIALI DIVERSI DALL'ACCIAIO UTILIZZATI CON FUNZIONE DI ARMATURA IN STRUTTURE DI CALCESTRUZZO ARMATO

L'impiego di materiali diversi dall'acciaio con funzione di armatura in strutture in c.a. è consentito nel solo caso in cui tali materiali siano identificati, qualificati ed accettati analogamente a quanto previsto per tutti i materiali e prodotti per uso strutturale. Pertanto si applicherà il pertinente caso A), B) o C) fra quelli elencati al §11.1 delle NTC. In particolare qualora si applichi il caso C), il materiale/prodotto dovrà essere dotato di un Certificato di Idoneità Tecnica all'Impiego rilasciato dal Servizio Tecnico Centrale sulla base di Linee Guida approvate dal Consiglio Superiore dei Lavori Pubblici. Tale Certificato di idoneità tecnica costituisce l'autorizzazione, prevista al §4.6 delle NTC, all'uso del materiale/prodotto nelle specifiche tipologie strutturali proposte.

C11.5 SISTEMI DI PRECOMPRESSIONE A CAVI POST-TESI E TIRANTI DI ANCORAGGIO

C11.5.1 SISTEMI DI PRECOMPRESSIONE A CAVI POST TESI

Nel caso di sistemi di precompressione a cavi post tesi si applica il caso C) di cui al §11.1 delle NTC; pertanto la qualificazione potrà avvenire mediante marcatura CE in conformità ad uno specifico Benestare Tecnico Europeo (ETA) ovvero mediante certificazione di idoneità tecnica, a valenza esclusivamente nazionale, rilasciata dal Servizio Tecnico Centrale del Consiglio Superiore dei Lavori Pubblici; in entrambi i casi si farà riferimento alla Linea Guida ETAG 013.

C11.5.2 TIRANTI DI ANCORAGGIO

Merita di essere ribadito che tutti i singoli componenti e/o sotto-prodotti utilizzati per i tiranti di ancoraggio devono essere qualificati conformemente alle vigenti norme tecniche (acciai qualificati o marchi CE, etc).

C11.6 APPOGGI STRUTTURALI

Gli appoggi strutturali sono dispositivi di vincolo utilizzati nelle strutture, nei ponti e negli edifici, allo scopo di trasmettere puntualmente carichi e vincolare determinati gradi di libertà di spostamento.

Per quanto riguarda l'idoneità all'uso del prodotto si applica il caso A) di cui al §11.1 delle NTC, pertanto al termine del periodo di coesistenza di ciascuna norma armonizzata, il Direttore dei Lavori dovrà verificare che il prodotto sia dotato di marcatura CE rilasciata in conformità alla pertinente norma armonizzata della serie EN 1337, nonché la corrispondenza della relativa documentazione con il prodotto in accettazione e lo specifico uso previsto. Per tutti gli usi strutturali si applica il Sistema di Attestazione della Conformità 1, come specificato all'art.7, comma 1 lettera A, del DPR n.246/93. Il fabbricante dichiara le caratteristiche tecniche di prodotto elencate nelle Appendici ZA delle relative norme armonizzate, quali la capacità di carico, la capacità di rotazione, il coefficiente di attrito e gli aspetti relativi alla durabilità.

Per i prodotti ricadenti nel caso precedente, quindi, cessa di avere validità l'attestato di deposito della documentazione presso il Servizio Tecnico Centrale, effettuata, per i prodotti o sistemi che direttamente influiscono sulla sicurezza e la stabilità degli impalcati stradali e ferroviari e che rientrano nelle pertinenze di esercizio di cui al punto a) della Circolare Min. LL.PP. n.2357 del 16.5.96.

Nel caso in cui gli appoggi non rientrino nei prodotti considerati dalle norme armonizzate di riferimento, si dovrà utilizzare la procedura C) di cui al §11.1 delle NTC.

Ai fini dell'impiego, il Direttore dei Lavori dovrà anche verificare, in fase di accettazione, la presenza del manuale contenente le specifiche tecniche di posa in opera, nonché, in fase di esecuzione, curare che l'installazione avvenga in coerenza con le dette specifiche.

C11.7 MATERIALI E PRODOTTI A BASE DI LEGNO

C.11.7.1 GENERALITÀ

Per quanto riguarda la qualificazione dei differenti materiali o prodotti a base di legno, si possono applicare i casi A), B) o C) previsti al §11.1 delle NTC; in particolare:

- se il prodotto è coperto da una norma europea armonizzata per cui è terminato il periodo di coesistenza, allora è obbligatoria l'applicazione della procedura di cui al caso A) del §11.1 (marcatrice CE sulla base di norma armonizzata); in tal caso non si applica la procedura di qualificazione nazionale riportata nel §11.7.10 delle medesime NTC;
- se il prodotto è coperto da una norma europea armonizzata, pubblicata su gazzetta Ufficiale dell'Unione Europea per la quale non sia ancora terminato il periodo di coesistenza, il produttore può optare *alternativamente* per la procedura di qualificazione nazionale riportata nel §11.7.10 delle NTC, (caso B del § 11.1), oppure per la marcatura CE (caso A);
- se il prodotto è dotato di uno specifico Benestare Tecnico Europeo (ETA), rilasciato sulla base di una Linea Guida di Benestare Tecnico Europeo (ETAG) oppure di un CUAP, si può procedere alla marcatura CE secondo il caso C) oppure, *alternativamente* si può attuare la procedura di qualificazione nazionale riportata nel §11.7.10 delle NTC, (caso B del § 11.1);
- Negli altri casi si applica la procedura di qualificazione nazionale di cui al §11.7.10 delle NTC, (caso B del § 11.1).

C11.7.2 LEGNO MASSICCIO

Legno massiccio con sezioni rettangolari

Tutti gli elementi strutturali in legno massiccio, già lavorati fino alle dimensioni d'uso, devono essere classificati secondo la resistenza, prima della loro messa in opera, sulla base delle specifiche normative di settore, "a vista" o "a macchina", al fine di assegnare al materiale una classe di resistenza attraverso la definizione di un profilo resistente.

Per la definizione delle classi di resistenza e dei profili resistenti unificati a livello europeo, si può fare utile riferimento alla norma europea UNI EN 338:2004.

Per tipi di legname non inclusi in normative applicabili (europee o nazionali), e per i quali sono disponibili dati ricavati su provini piccoli e netti, è ammissibile la determinazione dei parametri di cui sopra sulla base di confronti con specie legnose incluse in tali normative, in conformità al § 6 della UNI EN 338:2004.

Legno massiccio con sezioni irregolari

In aggiunta a quanto prescritto per il legno massiccio, per quanto applicabile, le travi con forme di lavorazione irregolari che comportino smussi o sezioni diverse lungo l'asse longitudinale dell'elemento, devono essere lavorate e classificate in base alla resistenza, in conformità a specifiche normative di comprovata validità. In assenza di specifiche prescrizioni, per quanto riguarda la classificazione del materiale, si potrà fare riferimento a quanto previsto per gli elementi a sezione rettangolare, senza considerare le prescrizioni sugli smussi e sulla variazione della sezione trasversale, purché nel calcolo si tenga conto dell'effettiva geometria delle sezioni trasversali.

C11.7.3 LEGNO STRUTTURALE CON GIUNTI A DITA

Gli elementi strutturali in legno massiccio, utilizzati come trave inflessa, ottenuti per incollaggio nel senso longitudinale di due o tre elementi, ognuno dei quali eventualmente giuntato con giunti a dita e che presentano, a differenza di quanto avviene per il lamellare, il piano di laminazione parallelo al piano di sollecitazione, devono essere conformi alle UNI EN 385:2003 e UNI EN 338:2004.

Elementi in legno strutturale massiccio con giunti a dita "a tutta sezione" non possono essere usati per opere in Classe di servizio 3.

C11.7.4 LEGNO LAMELLARE INCOLLATO

Per quanto riguarda i giunti a dita "a tutta sezione" tra due elementi si potrà fare utile riferimento alla norma UNI EN 387:2003 "*Legno lamellare incollato - Giunti a dita a tutta sezione - Requisiti prestazionali e requisiti minimi di produzione*".

Gli elementi strutturali realizzati come sopra non possono essere usati per opere in Classe di servizio 3, quando la direzione della fibratura cambi in corrispondenza del giunto.

C11.7.6 ALTRI PRODOTTI DERIVATI DAL LEGNO

In generale, tutti gli altri prodotti derivati dal legno, per i quali non è vigente una norma armonizzata di cui al punto A del § 11.1 delle NTC o non è applicabile quanto specificato al punto C del medesimo § 11.1, ricadono evidentemente nel caso B e devono essere qualificati così come specificato al § 11.7.10 delle NTC.

C11.7.10 PROCEDURE DI QUALIFICAZIONE E ACCETTAZIONE

Le procedure riguardanti la qualificazione rilasciata dal Servizio Tecnico Centrale si applicano ai produttori di elementi base in legno massiccio e/o lamellare non ancora lavorati a formare elementi strutturali pronti per la messa in opera. Ai suddetti produttori, il Servizio Tecnico Centrale, ultimata favorevolmente l'istruttoria, rilascia un *Attestato di Qualificazione*, recante il riferimento al prodotto, alla ditta, allo stabilimento, al marchio. Circa quest'ultimo aspetto, si precisa che ogni produttore deve depositare presso il Servizio Tecnico Centrale il disegno del proprio marchio, che deve essere impresso in modo permanente (a caldo, con inchiostro indelebile, mediante punzonatura, etc.) su ogni elemento base prodotto.

Gli stabilimenti nei quali viene effettuata la lavorazione degli elementi base per dare loro la configurazione finale in opera (intagli, forature, applicazione di piastre metalliche, etc), sia di legno massiccio che lamellare, sono da considerarsi a tutti gli effetti dei Centri di lavorazione. Come tali devono documentare la loro attività al Servizio Tecnico Centrale, il quale, ultimata favorevolmente l'istruttoria, rilascia un *Attestato di denuncia di attività*, recante il riferimento al prodotto, alla ditta, allo stabilimento, al marchio. Circa quest'ultimo aspetto, si precisa che ogni Centro di lavorazione deve depositare presso il Servizio Tecnico Centrale il disegno del proprio marchio, che deve essere impresso in modo permanente (anche mediante etichettatura etc.) su ogni elemento lavorato.

Qualora nel medesimo stabilimento si produca legno base e si effettuino altresì le lavorazioni per ottenere gli elementi strutturali pronti per l'uso, allo stesso saranno rilasciati, ove sussistano i requisiti, entrambi gli Attestati.

C11.8 COMPONENTI PREFABBRICATI IN C.A. E C.A.P.

C11.8.1 GENERALITÀ

Per quanto riguarda la qualificazione degli specifici materiali o prodotti, si possono applicare, in relazione agli specifici prodotti, i casi A), B) o C) previsti al §11.1 delle NTC, in particolare si osserva che:

- se il prodotto è coperto da una norma europea armonizzata per cui è terminato il periodo di coesistenza, allora è obbligatoria l'applicazione della procedura di cui al caso A) del §11.1 (marcatura CE sulla base di norma armonizzata); in tal caso non si applica la procedura di qualificazione nazionale riportata nel §11.8.4 delle NTC;
- se il prodotto è coperto da una norma europea armonizzata, pubblicata su gazzetta Ufficiale dell'Unione Europea ma per la quale non sia ancora terminato il periodo di coesistenza, il produttore può optare *alternativamente* per la procedura di qualificazione nazionale riportata nel §11.8.4 delle NTC, (caso B), oppure per la marcatura CE (caso A);

-
- se il prodotto è dotato di uno specifico Benestare Tecnico Europeo (ETA), rilasciato sulla base di una Linea Guida di Benestare Tecnico Europeo (ETAG) oppure di un CUAP, si può procedere alla marcatura CE secondo il caso C) oppure, *alternativamente* si può attuare la procedura di qualificazione nazionale riportata nel §11.8.4 delle NTC, (caso B del § 11.1);
 - Negli altri casi si applica la procedura di qualificazione nazionale riportata nel §11.8.4 delle NTC, (caso B del § 11.1).

In ogni caso gli elementi costruttivi di produzione occasionale (ad esempio in stabilimenti di prefabbricazione a “piè d’opera”) devono essere comunque realizzati attraverso processi sottoposti ad un sistema di controllo della produzione, in particolare occorre implementare un sistema di gestione per la qualità, certificato da ente terzo (come specificato al § 11.8.3 delle NTC).

La procedura di qualificazione degli elementi prefabbricati comprende anche le fasi intermedie di produzione, quali quelle di produzione del calcestruzzo e di lavorazione dei ferri di armatura; nel caso degli elementi prefabbricati di produzione occasionale sono richiesti tutti i controlli prescritti nei §§ 11.1 e 11.3 delle NTC.

Laddove il produttore di elementi prefabbricati commercializzi direttamente anche il calcestruzzo prodotto con processo industrializzato ovvero ferri di armatura lavorati, allora dovranno essere applicate, per tali lavorazioni, distinte procedure di qualificazione relative alla produzione del calcestruzzo con processo industrializzato (§11.2.8 delle NTC) ed ai centri di lavorazione di elementi in acciaio (§11.3.1.7 delle NTC).

C11.8.3 CONTROLLO DI PRODUZIONE

Per quanto riguarda il Registro di Produzione, fa capo al Direttore di stabilimento la responsabilità di quanto viene trascritto su detto Registro. La trascrizione materiali e dei dati può anche essere effettuata da un tecnico di fiducia delegato dal direttore di stabilimento.

C11.9 DISPOSITIVI ANTISISMICI

I dispositivi antisismici, così come definiti nella norma, sono tipicamente utilizzati per realizzare sistemi di isolamento sismico, negli edifici, nei ponti e in altri tipi di costruzioni (si veda il §7.10 delle NTC), e sistemi di dissipazione di energia, che negli edifici sono costituiti quasi sempre da controventi che incorporano dispositivi dissipativi. Alcuni tipi di dispositivi sono, inoltre, utilizzati per variare favorevolmente lo schema strutturale, congiuntamente o indipendentemente dai suddetti sistemi, introducendo vincoli temporanei che entrano in funzione, o interrompono la loro funzione di vincolo, in presenza di azioni sismiche.

La progettazione dei dispositivi antisismici e la definizione delle loro prestazioni deve tener conto delle azioni loro applicate nelle normali condizioni di servizio, affinché possano non creare problemi alla costruzione in tali condizioni e presentarsi in piena efficienza funzionale in caso di terremoto. In particolare la capacità di spostamento di tutti i dispositivi deve tener conto degli effetti termici sulla struttura nel quale il dispositivo è inserito, i cui spostamenti indotti dovranno essere sommati a quelli prodotti dal terremoto di progetto.

In merito alle procedure di qualificazione, qualora non si ricada in uno dei casi A) o C) del § 11.1 delle NTC, si applica obbligatoriamente la procedura di qualificazione prevista al § 11.9.2 delle stesse NTC (caso B). Cessa quindi di avere validità l'attestato di deposito della documentazione presso il Servizio Tecnico Centrale, effettuato per i prodotti o sistemi che direttamente influiscono sulla sicurezza e la stabilità degli impalcati stradali e ferroviari e che rientrano nelle pertinenze di esercizio di cui al punto a) della Circolare Min. LL.PP. n.2357 del 16.5.96.

C11.9.1 TIPOLOGIE DI DISPOSITIVI

In questo capitolo i dispositivi sono classificati in relazione alla funzione strutturale che devono svolgere e alle loro modalità di funzionamento, ovvero al loro legame caratteristico forza-spostamento. Le specifiche indicate nel presente capitolo sono valide per tutti i dispositivi trattati, comunque impiegati per la protezione sismica della struttura.

I Dispositivi di vincolo temporaneo, suddivisi in *Dispositivi di vincolo del tipo "a fusibile"* e *Dispositivi (dinamici) di vincolo provvisorio*, rappresentano dei vincoli ausiliari le cui caratteristiche permangono immutate sino al raggiungimento di particolari condizioni.

In particolare, i primi consentono di solidarizzare le parti che collegano sino al raggiungimento di una soglia di forza oltre la quale, al superamento della stessa, consentono tutti i movimenti come se non fossero presenti. Pertanto, essi rappresentano un vincolo sino a quando non si raggiunge il valore della forza di soglia, oltre il quale il vincolo è disattivato ed una sua riattivazione può avvenire solo mediante la sostituzione o un eventuale intervento meccanico.

I dispositivi dinamici di vincolo provvisorio, detti anche *shock transmitter*, hanno una logica di funzionamento inversa rispetto alla precedente, ovvero lasciano libere e prive di vincolo, le parti da essi collegate, sino a quando i movimenti relativi tra gli elementi che collegano non si manifestino con una velocità maggiore della velocità di attivazione del dispositivo, superata la quale si trasformano, per la durata del movimento rapido, in collegamento pressoché rigido tra le parti. Tali dispositivi vengono utilizzati, ad esempio, per solidarizzare temporaneamente due elementi in presenza di movimenti rapidi (quali quelli dinamici dovuti ad un evento sismico) per la durata

dell'azione dinamica, consentendo prima e dopo l'evento, tutti i movimenti lenti (in particolare quelli legati alle dilatazioni termiche) come se le parti non fossero tra loro collegate.

I *Dispositivi dipendenti dallo spostamento*, a loro volta suddivisi in *Dispositivi a comportamento lineare* o "*Lineari*" e *Dispositivi a comportamento non lineare* o "*Non Lineari*", sono caratterizzati da un legame forza-spostamento sostanzialmente indipendente dalla velocità. I primi hanno un comportamento sostanzialmente lineare e nella fase di scarico non devono mostrare spostamenti residui significativi mentre i secondi sono caratterizzati da un legame forza-spostamento non lineare, con comportamento stabile per il numero di cicli richiesti dalle esigenze progettuali e, comunque, con dei requisiti minimi nel seguito descritti.

Nei *Dispositivi dipendenti dalla velocità* detti anche *Dispositivi a comportamento viscoso* o "*Viscosi*" il legame costitutivo forza-spostamento può dipendere sia dalla sola velocità che, contemporaneamente, dalla velocità e dallo spostamento. Il funzionamento è caratterizzato dalle forze di reazione generate dal flusso di un fluido viscoso che passa, attraverso orifizi o sistemi di valvole, tra le due camere che il dispositivo possiede.

I *Dispositivi di isolamento*, o "*Isolatori*", suddivisi in "*Isolatori elastomerici*" ed "*Isolatori a scorrimento*", svolgono fondamentalmente la funzione di sostegno dei carichi verticali, con elevata rigidità in direzione verticale e bassa rigidità o resistenza in direzione orizzontale, permettendo notevoli spostamenti orizzontali. I primi sono costituiti da strati di gomma frapposti tra piastre in acciaio e ad esse solidarizzati mediante vulcanizzazione. Tale configurazione, rispettando taluni rapporti geometrici, determina un forte confinamento alla deformazione trasversale della gomma e conferisce al dispositivo un'elevata rigidità e resistenza nei confronti dei carichi verticali, conservando un'elevata deformabilità trasversale.

Gli isolatori a scorrimento hanno un funzionamento caratterizzato da basse forze di attrito orizzontali, la cui entità dipende dal tipo di superfici utilizzate e dal loro trattamento, che si sviluppano all'interfaccia tra i materiali che costituiscono le due superfici di contatto su cui avviene lo scorrimento.

C11.9.2 PROCEDURA DI QUALIFICAZIONE

La procedura di qualificazione è finalizzata ad acquisire una dettagliata conoscenza del comportamento del dispositivo, in relazione al ruolo che esso dovrà svolgere nelle strutture in cui sarà inserito.

Per i dispositivi costituiti da elementi il cui comportamento è stabile nel tempo e/o stabile per differenti condizioni di temperatura ambientale e/o stabile per differenti velocità di deformazione/spostamento, in relazione al mantenimento delle proprietà chimico-fisiche dei

materiali e alla conservazione dell'efficienza dei meccanismi di funzionamento, è possibile omettere le relative prove di verifica, motivando tale omissione mediante adeguata relazione. Nei casi in cui la dipendenza dalla temperatura sia legata solo alla variabilità delle proprietà dei materiali, l'accertamento di tale dipendenza potrà essere effettuato su campioni dei materiali stessi anziché sull'intero dispositivo.

Le prove di qualificazione descritte nella norma costituiscono le condizioni minime da rispettare, fermo restando che il produttore potrà fornire tutte le valutazioni aggiuntive, anche mediante ulteriori test sperimentali, per la verifica delle condizioni riportate per ogni tipo di dispositivo.

Le prove di qualificazione sono finalizzate a determinare le caratteristiche del dispositivo sottoposto a richieste prestazionali confrontabili con quelle progettuali e verificarne la robustezza di comportamento. Tali prove richiedono tipicamente l'esecuzione di differenti test, le cui modalità variano a seconda del tipo di dispositivo e della tecnologia su cui è basato. Esse possono essere eseguite su prototipi in scala ridotta o ampliata, in modo da essere utilizzabili come prove di riferimento per dispositivi anche di dimensioni diverse. Si conferma comunque la necessità che i campioni da sottoporre a prova rappresentino un campione significativo della produzione soggetta a qualificazione.

Nei paragrafi che descrivono le prove dei singoli dispositivi, si fa riferimento allo spostamento d_2 , valutato come spostamento di progetto allo SLC del dispositivo reale. Se le prove vengono eseguite su prototipi in scala, tale spostamento va, evidentemente, ridotto o amplificato secondo il rapporto di scala dei prototipi di prova.

Le prove di qualificazione (e di accettazione) sui dispositivi antisismici devono essere effettuate da uno dei laboratori di cui all'art.59 del DPR 380/01. Tali laboratori devono essere incaricati dal produttore (o dal Direttore dei Lavori) previo nulla osta del Servizio Tecnico Centrale, il quale rilascia il suddetto nulla osta solo a seguito della verifica (eventualmente mediante visita ispettiva) riguardante l'adeguatezza delle attrezzature (idonee all'esecuzione delle prove richieste e correttamente tarate e mantenute), delle competenze (del personale tecnico e degli sperimentatori) e dell'organizzazione (regolata mediante l'adozione di un idoneo sistema di gestione per la qualità) del laboratorio stesso.

La procedura di qualificazione dei dispositivi antisismici, effettuata presso il Servizio Tecnico Centrale, può prevedere una visita in stabilimento (per la verifica della corretta implementazione del controllo di produzione in fabbrica), nonché la sorveglianza diretta sull'esecuzione delle prove di qualificazione.

La certificazione del sistema di gestione per la qualità, che non esime il produttore dalla qualificazione presso il Servizio Tecnico Centrale, è rilasciata da un ente terzo accreditato e riconosciuto in sede europea.

Se i dispositivi vengono utilizzati anche con funzione di appoggio strutturale, devono essere rispettati, in aggiunta a quanto riferito ai dispositivi antisismici, anche i requisiti (tecnici ed organizzativi) previsti al §11.6.

C11.9.3 PROCEDURA DI ACCETTAZIONE

La procedura di accettazione è finalizzata ad accertare che le caratteristiche dei dispositivi messi in opera siano coerenti con le caratteristiche riscontrate nelle prove di qualificazione sui prototipi dei dispositivi e con quanto previsto nel progetto.

Poiché, talvolta, le forze e gli spostamenti di progetto dei dispositivi reali sono tali da rendere difficoltosa, se non proibitiva, l'esecuzione delle prove in condizioni dinamiche, le prove di accettazione sono prove quasi-statiche, ed il confronto potrà essere effettuato sui parametri di comportamento valutati, sia in qualifica che in accettazione, in condizioni quasi-statiche. È evidente che, ove fosse possibile effettuare prove in condizioni dinamiche anche per l'accettazione, quest'ultima modalità sarà da preferire, così da poter confrontare direttamente i parametri caratteristici del comportamento in condizioni più simili a quelle sismiche reali.

C11.9.4 DISPOSITIVI A COMPORTAMENTO LINEARE

I dispositivi "lineari" sono caratterizzati da un legame forza-spostamento sostanzialmente indipendente dalla velocità e pressoché lineare, non mostrando, allo scarico, spostamenti residui significativi.

La linearità della risposta si riscontra accertando che il coefficiente di smorzamento viscoso equivalente sia minore del 15% e che lo scarto tra la rigidezza iniziale K_{in} , valutata come la rigidezza secante tra i valori corrispondenti al 10% ed il 20% della forza di progetto, e la rigidezza equivalente K_e , valutata come pendenza della secante tra i punti di massimo spostamento positivo e negativo in un ciclo completo, sia minore del 20% della rigidezza K_{in} (per i dispositivi a comportamento lineare la rigidezza del primo tratto K_1 può essere assunta pari a K_{in}).

Per la valutazione del coefficiente di smorzamento viscoso equivalente, in un singolo ciclo di carico di un dispositivo, si fa riferimento alla seguente formulazione:

$$\xi_e = E_d / (2 \pi F d) = E_d / (2 \pi K_e d^2)$$

dove

- d è lo spostamento massimo raggiunto dal dispositivo in un ciclo di carico;

-
- F è la forza massima raggiunta dal dispositivo in un ciclo di carico;
 - E_d è l'energia dissipata da un dispositivo in un ciclo completo di carico, ossia l'area racchiusa dal ciclo di carico in un diagramma forza-spostamento.

C11.9.4.2 Prove di qualificazione sui dispositivi

Per i dispositivi lineari, la prova “preliminare” è finalizzata a conoscere il comportamento del dispositivo per le diverse ampiezze di spostamento che il dispositivo potrebbe subire durante l'eccitazione sismica della struttura. Il numero di cicli con ampiezza massima, riferita al prototipo reale è definito dal progettista sulla base delle analisi svolte e sarà comunque non minore di 10. Il test va condotto, per ogni ciclo completo, alla frequenza indicata dal progettista e mediamente pari a quella che si può verificare nel caso del terremoto di progetto relativo allo stato limite di collasso. Tale frequenza, nel caso di dispositivi facenti parte di un sistema di isolamento, può essere assunta pari a 0,5 Hz in mancanza di specifiche valutazioni.

Spesso dispositivi simili, per tipi di materiale e geometria, ad isolatori elastomerici sollecitati a taglio vengono utilizzati come dispositivi ausiliari uni o bi-direzionali a comportamento quasi lineare, senza svolgere funzione portante dei carichi verticali. Date le peculiarità della tecnologia e dei materiali, le prove di qualificazione saranno simili a quella degli isolatori elastomerici, escludendo, naturalmente, le prove finalizzate alla caratterizzazione del comportamento sotto carichi verticali. Parimenti dovranno essere riprodotte, nell'esecuzione delle prove, le condizioni di vincolo cui sarà soggetto il dispositivo nell'applicazione reale.

C11.9.5 DISPOSITIVI A COMPORTAMENTO NON LINEARE

Come descritto nella norma, tali dispositivi sono caratterizzati da un legame forza-spostamento non lineare, sostanzialmente indipendente dalla velocità, che può realizzare comportamenti meccanici diversi, ad elevata o bassa dissipazione di energia, con riduzione o incremento della rigidità al crescere dello spostamento, con o senza spostamenti residui all'azzeramento della forza.

La stabilità del ciclo si riscontra accertando che, fissata l'ampiezza di spostamento, lo scarto tra la rigidità del secondo ramo di un generico ciclo “i”, $K_{2(i)}$, e la stessa valutata al terzo ciclo e presa a riferimento, $K_{2(3)}$, sia minore del 10%. Analogamente si dovrà riscontrare che lo scarto tra il coefficiente di smorzamento viscoso equivalente di un generico ciclo “i” e lo stesso valutato al terzo ciclo e preso a riferimento, sia minore del 10% del valore assunto a riferimento.

La rigidità iniziale si calcola come descritto nel paragrafo relativo ai dispositivi lineari.

Per i dispositivi dotati di ramo di softening, è possibile assumere come valore della rigidità K_1 anche il valore della rigidità iniziale K_{in} .

C11.9.5.1 Prove di accettazione sui materiali

Si rimanda a quanto descritto per i dispositivi lineari.

C11.9.5.2 Prove di qualificazione sui dispositivi

Si rimanda a quanto descritto per i dispositivi lineari

C11.9.5.3 Prove di accettazione sui dispositivi

Si rimanda a quanto descritto per i dispositivi lineari

C11.9.6 DISPOSITIVI A COMPORTAMENTO VISCOSO

I dispositivi a comportamento viscoso hanno un legame costitutivo che dipende dalla velocità e, in genere, trasmettono soltanto azioni lungo il proprio asse longitudinale. Non essendo dotati di rigidità elastica, essi vengono utilizzati essenzialmente per aumentare la capacità dissipativa di un sistema di isolamento o, più in generale, del sistema strutturale nel quale vengono inseriti.

L'obbligo di disporre le cerniere sferiche alle due estremità del dispositivo trova giustificazione nell'esigenza di scongiurare che eventuali disallineamenti diano luogo, durante i movimenti causati da un evento sismico, alla nascita di sforzi parassiti che danneggino il dispositivo viscoso compromettendone il funzionamento. La capacità di rotazione delle cerniere sferiche necessaria dovrà essere determinata dal progettista, in relazione agli effetti sia delle azioni di servizio, sia dei movimenti dovuti al terremoto, sia, infine, a possibili imperfezioni nell'installazione. In ogni caso è consigliabile che la capacità di rotazione sia non inferiore a $\pm 2^\circ$.

C11.9.6.2 Prove di qualificazione sui dispositivi

È opportuno che le prove di qualificazione siano condotte su prototipi simili ai dispositivi da mettere in opera o direttamente su questi ultimi. Infatti, essendo il comportamento dei dispositivi viscosi legato sia a fattori geometrici, sia alla velocità di movimento del fluido negli orifizi, e quindi alla portata, la riduzione di scala del prototipo rispetto al dispositivo reale, ancor più che per gli altri dispositivi, è sconsigliato.

La prova preliminare ha la finalità di conoscere la dipendenza del legame forza-spostamento dalla velocità, in modo da caratterizzare pienamente il dispositivo rispetto alle condizioni effettive di lavoro e determinare il parametro fondamentale α . Per questo ciascun test viene svolto a velocità costante, ossia con rampe lineari di spostamento.

Nel corso dei test la temperatura subisce variazioni considerevoli pertanto, al fine di accertarne l'indipendenza del legame costitutivo, è opportuno monitorare anche la temperatura ed eventualmente ripetere alcuni test precedentemente eseguiti verificando la costanza del comportamento.

La prova “dinamica”, finalizzata alla verifica del comportamento ciclico stabile, è condotta imponendo al prototipo un numero, definito dal progettista sulla base delle analisi svolte e comunque non minore di 10, di cicli completi di deformazioni alternate, con andamento sinusoidale.

La norma consente di effettuare la sequenza di cicli suddivisi in due o più serie. Questa possibilità è legata, da un lato alla necessità di valutare il comportamento in condizioni di temperatura non troppo elevate rispetto alla realtà, essendo lo spostamento di riferimento raggiunto in pochissimi cicli in un terremoto reale, dall’altro per consentire di effettuare la prova anche su dispositivi molto grandi, permettendo all’impianto di prova di ricaricare gli accumulatori tra una serie e l’altra.

C11.9.7 ISOLATORI ELASTOMERICI

Sebbene la validità degli isolatori elastomerici venga verificata sperimentalmente, è comunque opportuno che la loro progettazione rispetti le seguenti limitazioni:

- la tensione massima σ_s agente nella generica piastra in acciaio sia non maggiore di

$$\sigma_s = 1,3 V (t_1 + t_2) / (A_r t_s),$$

- $\gamma_t \leq 5$
- $\gamma_s \leq \gamma^* / 1,5 \leq 2$
- Il carico massimo verticale agente sul singolo isolatore dovrà essere inferiore al carico critico V_{cr} diviso per un coefficiente di sicurezza 2,0.

dove:

- t_1 e t_2 sono gli spessori dei due strati di elastomero direttamente a contatto con la piastra t_s è il suo spessore ($t_s \geq 2\text{mm}$), deve risultare inferiore alla tensione di snervamento dell’acciaio f_{yk} .
- γ^* è il valore massimo della deformazione di taglio raggiunto nelle prove di qualificazione relative all’efficacia dell’aderenza elastomero-acciaio, senza segni di rottura.
- A_r è l’area ridotta efficace dell’isolatore calcolata come:

$$A_r = (\varphi - \sin\varphi)D^2/4 \text{ con } \varphi = 2 \arccos(d_2/D) \text{ per isolatori circolari di diametro } D$$

$$A_r = \text{Min} [(b_x - d_{rftx} - d_{Ex}) \cdot (b_y - d_{rfty} - 0,3d_{Ey}), (b_x - d_{rftx} - 0,3d_{Ex}) \cdot (b_y - d_{rfty} - d_{Ey})] \text{ per isolatori rettangolari di lati } b_x \text{ e } b_y \text{ e per uno spostamento relativo tra le due facce (superiore e inferiore) degli isolatori, prodotti dalla azione sismica agente nelle direzioni } x \text{ ed } y (d_{Ex}, d_{Ey})$$

- V_{cr} è il carico critico calcolato come:

$$V_{cr} = G_{din} A_r S_1 b_{min} / t_e$$

dove

$b_{\min} = \min(b_x, b_y)$ per isolatori rettangolari

$b_{\min} = D$ per isolatori circolari.

- $\gamma_c = 1,5V/(S_1 G_{\text{din}} A_r)$ è la deformazione di taglio dell'elastomero prodotta dalla compressione;
- $\gamma_s = d_2/t_e$ è la deformazione di taglio dell'elastomero per lo spostamento sismico totale, inclusi gli effetti torsionali;
- $\gamma_\alpha = a^2/2t_e$ è la deformazione di taglio dovuta alla rotazione angolare

dove:

$a^2 = (\alpha_x b_x^2 + \alpha_y b_y^2)$, con α_x ed α_y che rappresentano le rotazioni rispettivamente attorno alle direzioni x ed y nel caso di un isolatore rettangolare

$a^2 = 3 \alpha D^2 / 4$ con $\alpha = (\alpha_x^2 + \alpha_y^2)^{1/2}$ nel caso di un isolatore circolare

- $\gamma_t = \gamma_c + \gamma_s + \gamma_\alpha$ deformazione di taglio totale di progetto;
- E_c modulo di compressibilità assiale valutato (in MPa) come

$$E_c = (1/(6G_{\text{din}}S_1^2) + 4/(3E_b))^{-1};$$

dove:

G_{din} modulo di taglio dinamico dell'elastomero;

E_b modulo di compressibilità volumetrica della gomma, da assumere pari a 2000 MPa in assenza di determinazione diretta;

- $d_{\text{rftx}}, d_{\text{rfty}}$: spostamenti relativi tra le due facce (superiore e inferiore) degli isolatori, prodotti dalle azioni di ritiro, fluage, e termiche (ridotte al 50%), ove rilevanti;
- $d_E = \text{Max} \{ [(d_{\text{Ex}} + d_{\text{rftx}})^2 + (0,3d_{\text{Ey}} + d_{\text{rfty}})^2]^{1/2}, [(0,3d_{\text{Ex}} + d_{\text{rftx}})^2 + (d_{\text{Ey}} + d_{\text{rfty}})^2]^{1/2} \}$;

C11.9.7.1 Prove di accettazione sui materiali

Il comportamento dell'elastomero può dipendere fortemente dalla temperatura. Dovendo rispettare precise tolleranze sui parametri di comportamento, sarà necessario, in generale, effettuare anche prove in camera termica per la misura del modulo elastico e dello smorzamento a diverse temperature.

C11.9.7.2 Prove di qualificazione sui dispositivi

Data la complessità del comportamento degli isolatori elastomerici e l'importanza delle dimensioni nel processo di produzione, si raccomanda, quando possibile, di effettuare le prove di qualificazione su dispositivi in vera grandezza.

In ogni caso, la procedura di prova dovrà rispecchiare le reali condizioni di vincolo, in particolare sulle facce superiori ed inferiori, del dispositivo in opera.

Tra le grandezze indagate nelle prove di qualifica vi è il modulo statico di taglio G , determinato per consentire il confronto con i risultati delle prove di caratterizzazione del materiale e, soprattutto, con i risultati delle prove di accettazione, così da poter estendere ai dispositivi in opera la caratterizzazione compiuta nella qualificazione.

Per quanto attiene la determinazione delle curve $G-\gamma$ e $\xi-\gamma$, mediante le prove dinamiche, la scelta tra le due sequenze alternative, riferite rispettivamente ai valori di deformazione della gomma o di spostamento del dispositivo, andrà compiuta facendo riferimento al valore più grande tra γ_{\max} e d_2 , e non in relazione ad ogni singola ampiezza.

C11.9.7.3 Prove di accettazione sui dispositivi

Le prove di accettazione hanno la finalità di verificare la corrispondenza tra il comportamento dei dispositivi messi in opera e quelli su cui è stata condotta la caratterizzazione mediante le prove di qualificazione, verificandone la rispondenza progettuale. A tale scopo, tramite i test di accettazione, si determina il valore della rigidità verticale e del modulo statico di taglio G , da confrontare con i valori emersi nelle prove di qualificazione, al fine di poterne ritenere associabile la caratterizzazione compiuta in qualificazione.

In luogo del modulo di taglio statico G è auspicabile la determinazione del G_{din} .

C11.10 MURATURA PORTANTE

C11.10.1 ELEMENTI PER MURATURA

È opportuno rammentare che la definizione delle categorie degli elementi per muratura è più precisamente descritta nelle norme armonizzate della serie UNI EN 771.

Per entrambe le categorie di elementi contemplate, l'effettiva resistenza a compressione del prodotto, valutata secondo la UNI EN 772-1:2002, non può essere inferiore a quella dichiarata con la marcatura CE.

La differenza tra tali categorie si può sintetizzare in modo semplice nei seguenti termini: per elementi di Categoria II la prestazione (media o caratteristica) può essere raggiunta ammettendo una

maggiore variabilità dei singoli valori di resistenza, mentre per elementi di Categoria I viene raggiunta con una minore variabilità dei singoli valori di resistenza.

C11.10.1.1 Prove di Accettazione

Il paragrafo ribadisce che tutti i materiali, indipendentemente dalla Marcatura CE ovvero da altre qualificazioni nazionali, devono essere accettati dal Direttore dei lavori, anche mediante le prove sperimentali di accettazione di cui al §11.10.1.1 delle NTC; in ogni caso il Direttore dei lavori potrà far eseguire tutte le ulteriori prove che ritenga necessarie ai fini dell'impiego specifico, facendo riferimento alle metodologie indicate nelle norme armonizzate applicabili.

C11.10.1.1.1 Resistenza a compressione degli elementi resistenti artificiali o naturali

La procedura di controllo di accettazione in cantiere prevede il confronto (tramite disuguaglianze) delle resistenze a compressione valutate sui campioni pervenuti in cantiere con la resistenza caratteristica, f_{bk} , fornita dal produttore. La valutazione di quest'ultima è funzionale, inoltre, anche all'impiego delle tabelle 11.10.V, 11.10.VI e 11.10.VII delle NTC, utili alla stima rispettivamente della resistenza caratteristica a compressione e taglio della muratura.

È opportuno riportare, dunque, alcune indicazioni utili per la valutazione di f_{bk} .

Resistenza caratteristica a compressione degli elementi nella direzione dei carichi verticali

Si definisce resistenza caratteristica quella resistenza al di sotto della quale ci si può attendere di trovare il 5% della popolazione di tutte le misure di resistenza. La resistenza di rottura a compressione di un singolo elemento è data dalla seguente espressione:

$$f_{bi} = N/A$$

in cui:

N = carico di rottura applicato in direzione ortogonale al piano di posa;

A = area lorda della sezione normale alla direzione di carico.

Il valore della resistenza caratteristica f_{bk} si ricava dalla formula seguente, applicata ad un numero minimo di 30 elementi:

$$f_{bk} = f_{bm} (1 - 1,64 \delta)$$

in cui:

f_{bm} = media aritmetica della resistenza dei singoli elementi f_{bi} ;

$\delta = \frac{s}{f_{bm}}$ = coefficiente di variazione;

s = stima dello scarto quadratico medio;

$$s = \sqrt{\frac{\sum_n (f_{bm} - f_{bi})^2}{n-1}} \quad (n = \text{numero degli elementi provati})$$

Il valore della f_{bk} non è accettabile per $\delta > 0.2$

Resistenza caratteristica a compressione degli elementi nella direzione ortogonale a quella dei carichi verticali e nel piano della muratura

La resistenza caratteristica a compressione in direzione ortogonale ai carichi verticali e nel piano della muratura (richiamata nel § 7.8.1.2. delle NTC ed ivi contraddistinta dal simbolo $\overline{f_{bk}}$) sarà dedotta da quella media $\overline{f_{bm}}$ mediante la relazione:

$$\overline{f_{bk}} = 0,7 \overline{f_{bm}}$$

in cui la resistenza media $\overline{f_{bm}}$ sarà ricavata da prove su almeno sei campioni.

C11.10.3 DETERMINAZIONE DEI PARAMETRI MECCANICI DELLA MURATURA

La norma fornisce indicazioni sulla determinazione della resistenza caratteristica della muratura sia a compressione che a taglio.

La determinazione di tali resistenze dovrà essere effettuata per via sperimentale su campioni di muro. In considerazione, tuttavia, della difficoltà ed onerosità di questo tipo di prove, la norma ammette la possibilità di ricavare i valori delle resistenze a compressione e a taglio utilizzando apposite tabelle.

In ogni caso, le resistenze caratteristiche a compressione ed a taglio della muratura richieste dal calcolo dovranno essere indicate nel progetto delle opere.

È da richiamare l'attenzione circa la determinazione sperimentale delle caratteristiche di una muratura confezionata con elementi resistenti appartenenti ad una stabilita "famiglia di prodotti", intendendosi come tale l'insieme di prodotti caratterizzati dallo stesso ciclo produttivo, simili nella configurazione geometrica, con la medesima percentuale di foratura e destinazione d'uso, ma con dimensioni diverse nel senso dello spessore e/o altezza della muratura stessa; per tali elementi è possibile verificare sperimentalmente le caratteristiche della tipologia meno resistente ed estendere i risultati conseguiti a tutte le murature che impieghino gli elementi, maggiormente resistenti, della stessa famiglia.

C11.10.3.2 Resistenza caratteristica a taglio in assenza di tensioni normali

C11.10.3.2.1 Determinazione sperimentale della resistenza a taglio

La norma, per la determinazione della resistenza a taglio, si riferisce alla UNI EN 1052-3:2007 e, per quanto applicabile, alla UNI EN 1052-4:2001, introducendo le prove di taglio su triplete.

La resistenza caratteristica sperimentale a taglio può, in ogni caso, essere valutata, anche, con prove di compressione diagonale su n muretti ($n = 6$), seguendo, sia per la confezione che per la prova, le modalità indicate in normative di comprovata validità.

C12. RIFERIMENTI TECNICI

Gli Eurocodici Strutturali pubblicati dal CEN costituiscono un importante riferimento per l'applicazione delle Norme Tecniche.

A tale riguardo è da precisarsi che per l'impiego degli Eurocodici, finché non saranno pubblicate le Appendici Nazionali, il riferimento ai valori raccomandati dalle EN vale solo se non in contrasto con analoghe indicazioni delle Norme Tecniche, indicazioni che in ogni caso prevalgono.

Laddove mancano i diretti riferimenti a valori specifici delle NTC, si possono usare i valori raccomandati dagli EC solo se tali valori sono coerenti, come criteri e come livelli di sicurezza, a quanto indicato dalle NTC.

CA - ALLEGATO A ALLE NORME TECNICHE PER LE COSTRUZIONI: PERICOLOSITÀ SISMICA

Si premette che i valori della accelerazione massima del terreno a_g sono forniti dalla pericolosità sismica di base dell'INGV con una precisione dell'ordine di $\pm 0,01g$ ed analoghi livelli di precisione sono riscontrabili anche sulle risposte spettrali. Il fatto che l'errore sia espresso in termini assoluti invece che relativi evidenzia come la sua influenza possa essere significativa nei casi di bassa sismicità (peraltro tutelati dalle norme attraverso soglie di azione minima irrinunciabile) e vada attenuandosi al crescere della pericolosità sismica.

La accurata modellazione adottata dalla norma per la pericolosità sismica trova dunque la sua giustificazione più che nella precisione dei dati disponibili, variabile al variare della pericolosità sismica, nel desiderio di pervenire ad una definizione dell'azione sismica univoca, riducendo a tal fine il più possibile gli spazi di discrezionalità con cui il progettista deve confrontarsi.

Data la modalità di definizione della pericolosità sismica, è evidente come frequentemente possa accadere che la situazione progettuale considerata non ricada tra quelle già considerate, né in termini di coordinate geografiche né in termini di coordinate temporali.

Non ricadere tra le situazioni già considerate in termini di coordinate geografiche vuol dire che il punto in esame (che identifica il sito ove sorge la costruzione) non ricade in uno dei 10751 punti appartenenti alla maglia considerata nella "pericolosità sismica di base".

Non ricadere tra le situazioni già considerate in termini di coordinate temporali vuol dire che il periodo di ritorno T_R della costruzione in esame (identificato in base al periodo di riferimento $V_R = C_U \cdot V_N$ proprio della costruzione ed alla probabilità di superamento P_{V_R} che compete allo stato limite considerato, attraverso la formula $T_R = -V_R / \ln(1 - P_{V_R}) = -C_U \cdot V_N / \ln(1 - P_{V_R})$ non è uno dei 9 valori di T_R (espressi in anni) considerati nella "pericolosità sismica di base" (30, 50, 72, 101, 140, 202, 475, 975, 2475).

Per un qualunque punto del territorio non ricadente nei nodi del reticolo di riferimento, i valori dei parametri $p(a_g, F_O, T_C^*)$ ad esso corrispondenti possono essere calcolati come media pesata dei valori assunti da tali parametri nei quattro vertici della maglia elementare del reticolo di riferimento contenente il punto in esame, utilizzando come pesi gli inversi delle distanze tra il punto in questione ed i quattro vertici, attraverso l'espressione:

$$p = \frac{\sum_{i=1}^4 \frac{p_i}{d_i}}{\sum_{i=1}^4 \frac{1}{d_i}} \quad [3]$$

nella quale:

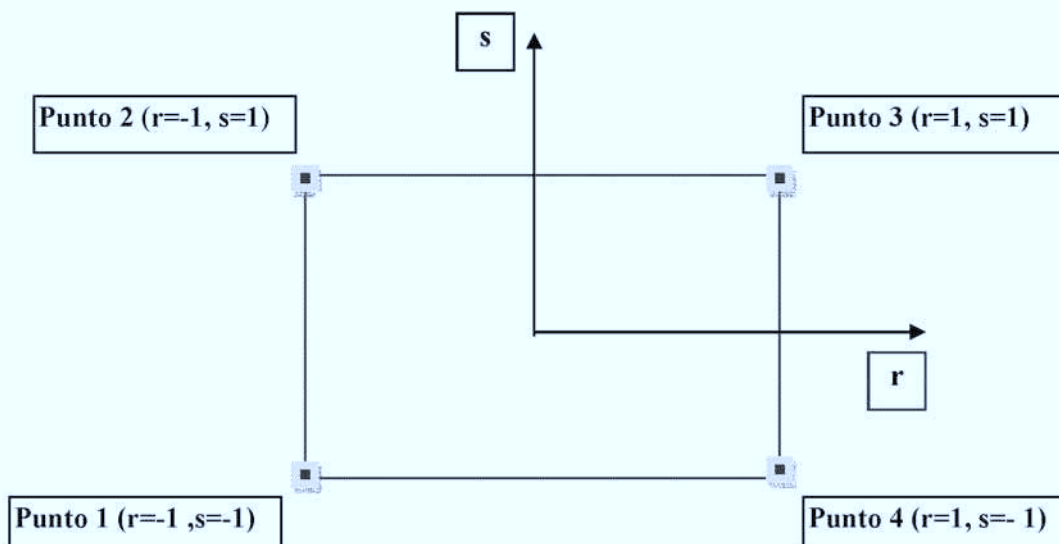
p è il valore del parametro di interesse nel punto in esame;

p_i è il valore del parametro di interesse nell' i -esimo vertice della maglia elementare contenente il punto in esame;

d_i è la distanza del punto in esame dall' i -esimo vertice della maglia suddetta.

La formula di interpolazione sopra proposta, semplice da usare, presenta peraltro l'inconveniente di condurre a valori di pericolosità lievemente diversi per punti affacciati ma appartenenti a maglie contigue. La modestia delle differenze (scostamenti in termini di PGA dell'ordine di $\pm 0,01g$) a fronte della semplicità d'uso, rende tale stato di cose assolutamente accettabile.

Qualora si vogliano rappresentazioni continue della funzione interpolata, si dovrà ricorrere a metodi di interpolazione più complessi, ad esempio i polinomi di Lagrange.



Indicati con 1, 2, 3 e 4 i quattro vertici della generica maglia, ed attribuiti a tali vertici le coordinate r ed s mostrate in figura, si definiscono i quattro polinomi di Lagrange h_1 , h_2 , h_3 ed h_4 :

$$h_1 = (1-r)(1-s)/4; \quad h_2 = (1-r)(1+s)/4; \quad h_3 = (1+r)(1+s)/4; \quad h_4 = (1+r)(1-s)/4$$

Tra le coordinate x, y di un punto generico ⁶e le coordinate r, s dello stesso punto sussistono le relazioni (esprese in funzione delle coordinate x, y dei 4 vertici):

$$\begin{cases} 4x = \sum_{i=1}^4 h_i x_i = [(1-r)(1-s)x_1 + (1-r)(1+s)x_2 + (1+r)(1+s)x_3 + (1+r)(1-s)x_4] \\ 4y = \sum_{i=1}^4 h_i y_i = [(1-r)(1-s)y_1 + (1-r)(1+s)y_2 + (1+r)(1+s)y_3 + (1+r)(1-s)y_4] \end{cases}$$

Da cui:

$$\begin{cases} 4x = (x_1 + x_2 + x_3 + x_4) + r(-x_1 - x_2 + x_3 + x_4) + s(-x_1 + x_2 + x_3 - x_4) + rs(x_1 - x_2 + x_3 - x_4) \\ 4y = (y_1 + y_2 + y_3 + y_4) + r(-y_1 - y_2 + y_3 + y_4) + s(-y_1 + y_2 + y_3 - y_4) + rs(y_1 - y_2 + y_3 - y_4) \end{cases}$$

Con le posizioni

$$A = -x_1 - x_2 + x_3 + x_4; B = -x_1 + x_2 + x_3 - x_4; C = x_1 - x_2 + x_3 - x_4; X = 4x - (x_1 + x_2 + x_3 + x_4)$$

$$D = -y_1 - y_2 + y_3 + y_4; E = -y_1 + y_2 + y_3 - y_4; F = y_1 - y_2 + y_3 - y_4; Y = 4y - (y_1 + y_2 + y_3 + y_4)$$

Si perviene infine alle relazioni:

$$\begin{cases} Ar + Bs = X - Crs \\ Dr + Es = Y - Frs \end{cases}$$

Il sistema di equazioni non lineari può essere risolto facilmente per iterazione, ricavando le coordinate r, s corrispondenti alle x, y . Al primo ciclo di iterazione i valori di r ed s si ricavano ponendo $Crs = Frs = 0$ e risolvendo il sistema di equazioni lineari così ottenuto; ai cicli successivi, i valori di Crs ed Frs si valutano utilizzando i valori di r ed s ricavati nell'iterazione precedente e risolvendo il solito sistema di equazioni lineari. La convergenza è molto rapida.

Detto allora $p (a_p, F_p, T_p)$ il generico parametro che interessa, il suo valore nel punto di coordinate r, s si ricava, in funzione dei valori da esso assunti nei 4 vertici, attraverso l'espressione:

$$4p = \sum_{i=1}^4 h_i p_i = [(1-r)(1-s)p_1 + (1-r)(1+s)p_2 + (1+r)(1+s)p_3 + (1+r)(1-s)p_4]$$

⁶ Si deve usare l'accortezza di far coincidere l'origine degli assi x, y e l'origine degli assi r, s con il centro di figura della maglia considerata.

Per un qualunque periodo di ritorno T_R diverso dai 9 previsti nella *pericolosità sismica*, i valori dei parametri $p(a_g, F_O, T_C^*)$ ad esso corrispondenti potranno essere ricavati per interpolazione, a partire dai dati relativi ai T_R previsti nella *pericolosità sismica*, utilizzando l'espressione seguente:

$$\log(p) = \log(p_1) + \log\left(\frac{p_2}{p_1}\right) \times \log\left(\frac{T_R}{T_{R1}}\right) \times \left[\log\left(\frac{T_{R2}}{T_{R1}}\right)\right]^{-1} \quad [2]$$

nella quale:

p è il valore del parametro di interesse corrispondente al periodo di ritorno T_R desiderato;

T_{R1} , T_{R2} sono i periodi di ritorno più prossimi a T_R per i quali si dispone dei valori p_1 e p_2 del generico parametro p (ai fini del risultato, è inessenziale quale dei due valori venga assunto come T_{R1} e quale come T_{R2}).

Per facilitare le operazioni di valutazione puntuale della pericolosità sismica, sul sito del Consiglio Superiore dei Lavori Pubblici (www.cslp.it/cslp/index.php) è stato montato, ed è liberamente scaricabile, il programma “**Azioni sismiche - Spettri di risposta ver. 1.02**”. Il programma effettua tutte le operazioni di interpolazione sia geografica che temporale richieste per la valutazione dell'azione sismica.

C7A (APPENDICE AL § C7)

C7A.10. (APPENDICE AL § C7.10) COSTRUZIONI CON ISOLAMENTO E/O DISSIPAZIONE

Questa appendice ha lo scopo di fornire indicazioni utili alla progettazione e la realizzazione di costruzioni, in particolare di edifici, dotati di sistemi di protezione sismica basati sulla dissipazione di energia.

GLOSSARIO

Centro di rigidità equivalente: Centro delle rigidità equivalenti dei dispositivi che costituiscono il sistema di isolamento e della sottostruttura. Il contributo di quest'ultima è generalmente trascurabile negli edifici.

Ciclo bilineare teorico: Ciclo di comportamento meccanico forza-spostamento, definito convenzionalmente per identificare le principali caratteristiche meccaniche di un dispositivo a comportamento non lineare, mediante i valori di rigidità di due rami definiti dai seguenti parametri:

d_2 = Spostamento massimo di progetto in un dispositivo d'isolamento, corrispondente allo SLC;

F_2 = forza corrispondente allo spostamento d_2 , ottenuta al terzo ciclo sperimentale.

Coefficiente viscoso equivalente: Coefficiente viscoso ξ che dissipa la stessa quantità di energia meccanica del sistema d'isolamento durante un ciclo di ampiezza assegnata, tipicamente pari a quella di progetto.

Dispositivi d'isolamento: Componenti del sistema d'isolamento, ciascuno dei quali fornisce una singola o una combinazione delle seguenti funzioni:

- di sostegno dei carichi verticali con elevata rigidità in direzione verticale e bassa rigidità o resistenza in direzione orizzontale, permettendo notevoli spostamenti orizzontali;
- di dissipazione di energia, con meccanismi isteretici e/o viscosi;
- di ricentraggio del sistema;
- di vincolo laterale, con adeguata rigidità elastica, sotto carichi orizzontali di servizio (non sismici).

Elementi base: elementi e/o meccanismi facenti parte di dispositivi di isolamento, che ne determinano le caratteristiche meccaniche fondamentali ai fini della loro utilizzazione nell'ambito di un sistema di isolamento sismico.

Energia dissipata: Energia dissipata da un dispositivo d'isolamento quando ad esso siano imposte deformazioni orizzontali.

Interfaccia d'isolamento: Superficie di separazione nella quale è attivo il sistema d'isolamento, interposto fra la sovrastruttura isolata e la sottostruttura soggetta direttamente agli spostamenti imposti dal movimento sismico del terreno.

Isolatore: Dispositivo di isolamento che svolge la funzione di sostegno dei carichi verticali con elevata rigidità in direzione verticale e bassa rigidità e/o resistenza in direzione orizzontale, permettendo notevoli spostamenti orizzontali. A tale funzione possono essere associate o no quelle di dissipazione di energia, di ricentraggio del sistema, di vincolo laterale sotto carichi orizzontali di servizio (non sismici).

Periodo equivalente: Periodo naturale d'oscillazione orizzontale della costruzione assimilata ad un oscillatore a un grado di libertà, con la massa della sovrastruttura e la rigidità uguale alla rigidità equivalente del sistema d'isolamento, per uno spostamento di ampiezza uguale allo spostamento di progetto.

Rigidità equivalente: Rigidità secante di un dispositivo d'isolamento o di un sistema d'isolamento, valutata su un ciclo forza-spostamento con spostamento massimo assegnato, tipicamente pari a quello di progetto.

Sistema d'isolamento: Sistema formato da un insieme di dispositivi d'isolamento, disposti nell'interfaccia d'isolamento, al di sotto della sovrastruttura, determinandone l'isolamento sismico. Fanno parte integrante del sistema d'isolamento gli elementi di connessione, nonché eventuali vincoli supplementari disposti per limitare gli spostamenti orizzontali dovuti ad azioni non sismiche (ad es. vento).

Sottostruttura: parte della struttura posta al di sotto dell'interfaccia di isolamento. Essa include le fondazioni e la sua deformabilità orizzontale è in genere trascurabile.

Sovrastruttura: parte della struttura posta al di sopra dell'interfaccia di isolamento, e che risulta, perciò, isolata.

Spostamento di progetto del sistema d'isolamento in una direzione principale: massimo spostamento relativo orizzontale in corrispondenza del centro di rigidità equivalente tra l'estradosso della sottostruttura e l'intradosso della sovrastruttura, prodotto dall'azione sismica di progetto.

Spostamento di progetto totale di un dispositivo d'isolamento in una direzione principale: massimo spostamento orizzontale in corrispondenza del dispositivo, ottenuto dalla combinazione dello spostamento di progetto del sistema di isolamento e quello aggiuntivo determinato dalla torsione intorno all'asse verticale.

d : Spostamento massimo raggiunto dal dispositivo d'isolamento in un ciclo di carico;

d_1 : Spostamento corrispondente al limite elastico nel ciclo teorico bilineare di un dispositivo d'isolamento non lineare;

d_2 : Spostamento massimo di progetto in un dispositivo d'isolamento, corrispondente allo SLC;

d_{dc} : Spostamento massimo di progetto del centro di rigidità del sistema d'isolamento, corrispondente allo SLU;

F : Forza massima raggiunta dal dispositivo d'isolamento in un ciclo di carico;

F_1 : Forza corrispondente al limite elastico nel ciclo teorico bilineare di un dispositivo d'isolamento non lineare;

F_2 : Forza corrispondente allo spostamento massimo di progetto allo SLU in un dispositivo d'isolamento;

F_{el} = Forza corrispondente a d_{el} , nel ramo di carico iniziale sperimentale di un dispositivo non lineare;

$K_{esi} = \sum_j (K_{ej})$: Rigidezza totale equivalente del sistema di isolamento;

M : Massa totale della sovrastruttura;

m_j : Massa del piano j -esimo della sovrastruttura;

T : Periodo generico;

T_{bf} : primo periodo proprio della struttura a base fissa;

T_{is} : primo periodo proprio della struttura isolata ;

T_v : periodo di vibrazione in direzione verticale della struttura isolata ;

$\xi_{esi} = \sum_j (W_d j) / (2\pi K_{esi} d^2)$: coefficiente di smorzamento viscoso equivalente del sistema d'isolamento.

C7A.10.1 SCOPO

Come detto in C7.10.1, per l'applicazione dei sistemi di controventi dissipativi ad edifici con struttura intelaiata non si forniscono indicazioni aggiuntive. Le NTC, infatti, forniscono le necessarie indicazioni e prescrizioni generali sugli strumenti e i metodi di valutazione (modellazione e analisi strutturali lineari e non lineari) nonché le regole per le verifiche di sicurezza degli elementi strutturali e dei dispositivi. Tuttavia, stante la minore frequenza con cui si adottano sistemi dissipativi per la protezione sismica nel progetto di una struttura nuova o nell'adeguamento di una esistente, si è ritenuto opportuno dedicare a tale problematica la presente appendice, con l'intento di fornire al progettista una guida su alcuni aspetti progettuali specifici. Nel caso in cui la strategia della dissipazione di energia venga utilizzata per interventi su costruzioni esistenti, valgono i criteri e le regole generali del capitolo 8 delle NTC per tutti gli aspetti di non stretta pertinenza dell'applicazione della dissipazione di energia, per i quali, invece, si applicano le indicazioni riportate in questa appendice.

La strategia della dissipazione di energia si può realizzare secondo schemi diversi, tutti comunque finalizzati a dissipare una parte considerevole dell'energia cinetica immessa nella struttura, per il tramite delle fondazioni, in appositi dispositivi dissipativi che collegano diverse parti della struttura, oppure strutture limitrofe, senza però che venga introdotta una discontinuità strutturale lungo l'altezza della costruzione. In quest'ultimo caso, evidentemente, si ricade nella strategia dell'isolamento, indipendentemente dalla quantità di energia che viene dissipata nei dispositivi di isolamento.

Tra i vari schemi applicativi, quello sicuramente più spesso utilizzato nella protezione sismica degli edifici, e al quale si rivolge prevalentemente questa appendice, si fonda sull'introduzione all'interno della maglia strutturale di un sistema supplementare, che utilizza speciali dispositivi incorporati in (o collegati a) controventi rigidi, quasi sempre di acciaio, che connettono due piani della struttura, solitamente consecutivi. Lo spostamento interpiano prodotto dal sisma attiva i meccanismi di dissipazione di energia prima che gli spostamenti relativi possano produrre danni significativi sugli elementi strutturali. In tal modo la maggior parte dell'energia in entrata viene immagazzinata e dissipata nei dispositivi, mentre la funzione di sostegno dei carichi verticali rimane attribuita alla struttura convenzionale.

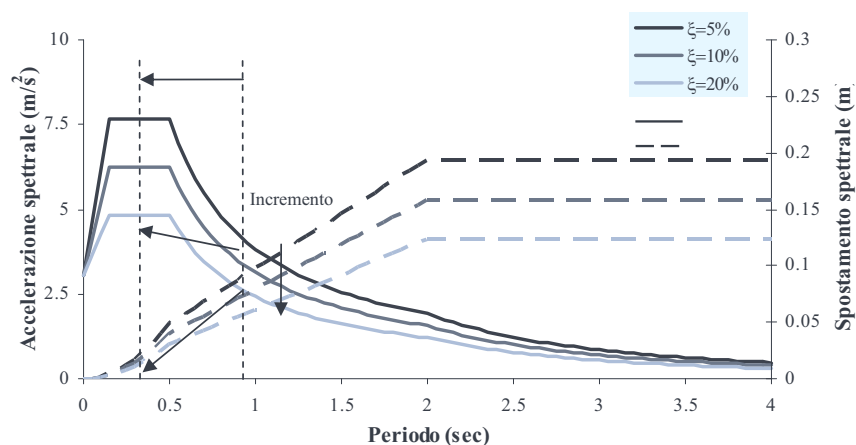


Figura C7A.10.1 - Strategie di riduzione della domanda mediante dissipazione di energia

Facendo riferimento alle forme tipiche degli spettri di risposta elastici delle accelerazioni e degli spostamenti di Figura C7A.10.1, il comportamento di una struttura dotata di dispositivi dissipativi, assimilata ad oscillatore elementare, può essere interpretato osservando che l'introduzione del sistema di dissipazione produce un aumento dello smorzamento e, se il sistema determina un irrigidimento della struttura, una riduzione del periodo, oltre che, per molti sistemi di uso corrente, un aumento della resistenza complessiva. Ciò determina una sensibile riduzione degli spostamenti complessivi (v. spettro degli spostamenti) e, quindi, degli spostamenti interpiano, con conseguente riduzione dei danni agli elementi strutturali e non. Quando la struttura originaria ha un periodo elevato, come nel caso esposto in Figura C7A.10.1, così da ricadere nell'intervallo del ramo calante delle curve spettrali di accelerazione, si può manifestare un aumento delle accelerazioni sulla struttura, e quindi un aumento delle forze orizzontali, con conseguente maggior impegno delle fondazioni, in particolare di quelle immediatamente sottostanti le maglie strutturali rafforzate. In ogni caso i pilastri interagenti direttamente con i controventi, a fronte di una drastica riduzione delle sollecitazioni flettenti e taglianti, subiscono un incremento delle sollecitazioni assiali.

Tra i pregi che la strategia della dissipazione di energia presenta, anche rispetto all'isolamento sismico, spicca la capacità di far fronte a qualsiasi tipo di azione dinamica, indipendentemente dal contenuto in frequenze della forzante, il che la rende favorevolmente applicabile a qualsiasi tipo di edificio, in particolare anche agli edifici alti, e qualunque sia la natura del terreno di fondazione, quindi anche nel caso di terreni soffici. Inoltre essa ben si presta all'adeguamento o miglioramento sismico di costruzioni esistenti, particolarmente degli edifici intelaiati, con possibili vantaggi rispetto ad interventi sia convenzionali che basati sull'isolamento sismico. Rispetto ai primi, il costo aggiuntivo dei dispositivi dissipativi e della loro manutenzione può risultare compensato da una

serie di vantaggi conseguibili con un'attenta progettazione, quali la riduzione di interventi in fondazione, la limitazione degli interventi ai soli telai interessati dall'introduzione dei dispositivi, il maggior livello di protezione sismica della struttura intelaiata a parità di resistenza/rigidezza, la possibile riduzione degli eventuali interventi di riparazione e mantenimento della funzionalità ed operatività delle costruzioni, anche a seguito di terremoti violenti. Quest'ultimo aspetto è di particolare interesse nella progettazione di costruzioni di importanza strategica (per esempio ospedali, caserme, centri operativi, infrastrutture di trasporto, centrali nucleari, impianti industriali ecc.). Rispetto all'isolamento sismico, non richiede l'introduzione di una discontinuità strutturale, e quindi il taglio orizzontale della struttura, né la separazione della sovrastruttura dal terreno o dalle costruzioni adiacenti con giunti di notevole ampiezza, operazioni che limitano la convenienza economica dell'isolamento negli interventi di adeguamento a particolari condizioni geometriche della costruzione esistente.

C7A.10.2 REQUISITI GENERALI E CRITERI PER IL LORO SODDISFACIMENTO

La costruzione dovrà soddisfare i requisiti generali nei confronti degli stati limite di cui al § 7.1, 7.3.6 e 7.3.7 delle NTC.

I dispositivi dovranno soddisfare le condizioni generali di non danneggiamento e di non rottura nei confronti degli stati limite SLD e SLC, analogamente a quanto previsto per i dispositivi facenti parte di sistemi di isolamento. Come per i dispositivi d'isolamento, infatti, un'affidabilità superiore è richiesta ai dispositivi del sistema di dissipazione, per il ruolo critico che essi svolgono. Tale affidabilità si ritiene conseguita se sono progettati e verificati sperimentalmente secondo quanto stabilito nel § 11.9 delle NTC.

Condizioni di malfunzionamento o di collasso dei sistemi dissipativi possono dipendere anche dai controventi che collegano o inglobano i dispositivi dissipativi, per i quali dovrà essere evitata la possibilità di instabilizzazione a compressione o di plasticizzazione a trazione per livelli di forza inferiori o pari a quelli di progetto, per qualsiasi SL considerato.

Ulteriori condizioni generali sono legate alle caratteristiche di resistenza degli elementi strutturali collegati ai dispositivi e/o ai controventi. In particolare, nei pilastri adiacenti i campi controventati occorre controllare che eccessivi stati di sforzo assiale di compressione non inducano fenomeni di instabilità nel caso di strutture in acciaio o di rotture di tipo fragile nel caso di strutture in c.a.. Per queste ultime occorre, inoltre, evitare che sforzi di trazione troppo grandi indotti dall'azione sismica riducano eccessivamente il momento resistente ultimo, al punto da determinarne la rottura.

C7A.10.3 CARATTERISTICHE E CRITERI DI ACCETTAZIONE DEI DISPOSITIVI

I dispositivi utilizzabili per l'applicazione della strategia della dissipazione di energia appartengono fondamentalmente alle categorie, definite nel cap.11.9 delle NTC, dei dispositivi "dipendenti dallo spostamento" e dispositivi "dipendenti dalla velocità", in relazione al meccanismo utilizzato e al loro conseguente comportamento sotto azioni dinamiche.

I dispositivi dipendenti dagli spostamenti, in accordo con la definizione data nel cap.11.9 delle NTC, possono essere a comportamento "lineare" o "non lineare" in funzione del legame forza-spostamento che li caratterizza sotto azioni cicliche e degli spostamenti residui che mostrano in fase di scarico. A tali dispositivi appartengono quelli che sfruttano le particolari capacità deformative e/o dissipative di alcuni materiali, quali polimeri e metalli.

I dispositivi dipendenti dalla velocità, detti anche dispositivi a comportamento "viscoso", sono invece caratterizzati dalla dipendenza della forza soltanto dalla velocità o da entrambe le grandezze: velocità e spostamento contemporaneamente. Il funzionamento di tali dispositivi è tipicamente basato sulle forze di reazione causate dal flusso di un fluido viscoso attraverso orifizi o sistemi di valvole.

In generale, i sistemi dissipativi includono qualsiasi dispositivo in grado di migliorare le prestazioni delle costruzioni, modificandone le caratteristiche della risposta sismica mediante l'incremento dello smorzamento e, in alcuni casi, della rigidità e della resistenza. I dispositivi di tipo isteretico, attrittivo o viscoelastico tipicamente aumentano sia lo smorzamento che la rigidità del sistema strutturale, mentre i dispositivi viscosi aumentano generalmente solo lo smorzamento.

La scelta della tipologia di dispositivi da utilizzare in ciascun caso dipende da numerosi fattori, tra cui il livello di protezione da conseguire, le caratteristiche della struttura principale, gli ingombri, la necessità di garantire la piena funzionalità o l'assenza di danno ai dispositivi anche dopo terremoti violenti, le esigenze di manutenzione.

Tipicamente si utilizzano dispositivi di un unico tipo su tutta la struttura, sia per semplicità di progettazione ed esecuzione, sia per una generale economia dell'opera. Non è escluso, tuttavia, che, per alcune situazioni progettuali, un'opportuna combinazione di tipologie diverse di dispositivi possa determinare vantaggi nel comportamento generale della struttura. In tali casi occorre ben valutare gli effetti differenziati di fattori, quali ad esempio la temperatura e l'invecchiamento, che possono variare il comportamento dei dispositivi rispetto a condizioni di riferimento medie.

C7A.10.4 INDICAZIONI PROGETTUALI

La progettazione richiede, in generale, la scelta della tipologia dei dispositivi e il loro dimensionamento, in base agli obiettivi da raggiungere.

Nel caso in cui si intervenga su una struttura esistente, l'analisi preliminare della struttura allo stato attuale fornisce utili indicazioni per il progetto del sistema di dissipazione.

L'inserimento del sistema dissipativo sarà finalizzato a ridurre le deformazioni, in modo da contenere i danni ed evitare il collasso della struttura, attraverso le due seguenti azioni alternative (v. Figura C7.B.1):

- 1) l'incremento della sola dissipazione, che si traduce in uno smorzamento modale equivalente aggiuntivo, con la conseguente riduzione dell'ordinata dello spettro degli spostamenti, a parità di periodo proprio;
- 2) l'incremento della rigidezza e della dissipazione, per cui la riduzione dell'ordinata dello spettro degli spostamenti avviene sia per aumento dello smorzamento che per riduzione del periodo.

La prima è ottenibile con l'utilizzazione di dispositivi dipendenti dalla velocità e si applica bene a strutture dotate di per sé di buona rigidezza e resistenza, per le quali è sufficiente una riduzione dell'ordine del 20-40% delle deformazioni sismiche, conseguente ad una uguale riduzione delle forze sismiche.

La seconda è ottenibile con l'utilizzazione di dispositivi dipendenti dallo spostamento e permette di ridurre drasticamente le deformazioni prodotte dal sisma. Nel contempo si possono però avere notevoli incrementi delle accelerazioni, e quindi incrementi delle forze sismiche, con aggravio delle sollecitazioni in fondazione.

C7A.10.4.1 Indicazioni riguardanti i dispositivi e il sistema dissipativo

Le connessioni tra i controventi e i nodi strutturali devono essere progettate in modo tale da assorbire, con ampio margine di sicurezza, le forze previste dal calcolo. Le stesse aste non dovranno subire fenomeni di instabilità, sotto la massima forza che il dispositivo dissipativo è in grado di trasmettere.

Nel caso di rinforzo di edifici esistenti, la messa in opera dei controventi dissipativi comporta problematiche e difficoltà differenti a seconda del tipo di struttura. Particolarmente negli edifici in cemento armato occorre curare la connessione con i telai, verificando correttamente le sollecitazioni trasmesse alle membrature esistenti e eventualmente predisponendo sistemi di redistribuzione degli

sforzi di taglio nei pilastri e di trazione nelle travi e negli orizzontamenti, utilizzando opportuni tiranti e piastre di ancoraggio.

Per i dispositivi dipendenti dagli spostamenti i parametri fondamentali sono la rigidezza k_d e la resistenza F_{dy} la duttilità μ_c e il rapporto tra la rigidezza del sistema dissipativo k_c e quella della struttura k_s , mentre per i dispositivi dipendenti dalla velocità sono la costante di smorzamento e l'eventuale rigidezza.

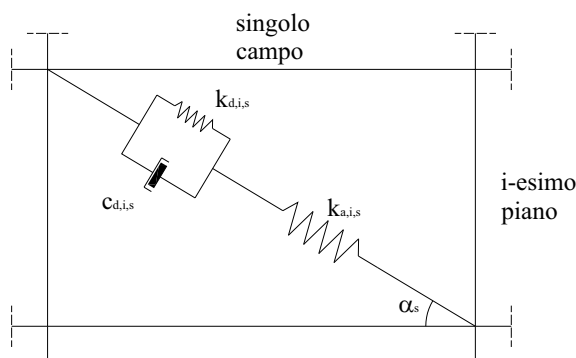


Figura C7A.10.2 – Rigidezza risultante del telaio rinforzato con sistema dissipativo

La rigidezza del sistema dissipativo deriva dalla combinazione delle rigidezze dei singoli componenti, ossia del dispositivo dissipativo e della struttura, generalmente metallica, di supporto.

Indicando con: k_c la rigidezza del sistema dissipativo, k_s la rigidezza del telaio, k_d la rigidezza del dispositivo e k_a la rigidezza del supporto metallico, e con riferimento alla Figura C7A.10.2, si ha:

- $k_c = \frac{1}{\frac{1}{k_d} + \frac{1}{k_a}}$ rigidezza del sistema;
- $k_{TOT} = k_s + k_c$ rigidezza del telaio rinforzato.

In generale il sistema di supporto deve possedere un'elevata rigidezza, rigidezza assiale se si tratta di controventi, necessaria per concentrare le deformazioni indotte dal sisma nei dispositivi e per garantire una significativa dissipazione d'energia per piccoli spostamenti.

Per garantire un'efficace interazione, i sistemi dissipativi devono essere posizionati nel piano dei telai, possibilmente all'interno delle maglie strutturali. In caso contrario, particolare attenzione va posta nello studio delle connessioni, che possono risultare non sufficientemente rigide o indurre eccessive sollecitazioni locali nelle strutture portanti dell'edificio.

C7A.10.4.2 Controllo di movimenti indesiderati

Gli effetti torsionali d'insieme, ossia di rotazione intorno ad un asse verticale, del sistema strutturale determinano spostamenti diversi, in relazione alla disposizione in pianta delle membrature strutturali e dei dispositivi. Nel caso di forti non linearità, ciò può indurre differenze di comportamento che possono ulteriormente accentuare la torsione. Tali effetti sono frequenti negli edifici esistenti, progettati per soli carichi verticali o con vecchie norme antisismiche e strumenti di calcolo che non ne consentivano una corretta valutazione. Occorre cercare di evitare o limitare quanto più possibile le eccentricità massa-rigidezza, attraverso una progettazione mirata della rigidezza dei dispositivi dissipativi e dei relativi supporti, e, soprattutto, incrementare la rigidezza e/o la resistenza torsionale del sistema strutturale nel suo complesso, disponendo opportunamente i dispositivi lungo il perimetro. Anche nel caso di sistemi dissipativi viscosi la disposizione perimetrale è generalmente ottimale, in quanto contrasta più efficacemente l'attivazione di modi di vibrazione torsionale.

La concentrazione di deformazioni ad un solo piano di un edificio rappresenta un fattore di innesco del danneggiamento e del collasso di una struttura per meccanismo di piano, particolarmente frequente nelle strutture esistenti. La progettazione del sistema di dissipazione, aggiungendo rigidezza e resistenza e/o dissipazione in maniera calibrata ad ogni piano permette di ottenere una distribuzione uniforme delle deformazioni lungo l'altezza dell'edificio.

In generale, salvo situazioni particolari in cui una parte della struttura abbia resistenza sovrabbondante rispetto alla richiesta locale, sarà opportuno che il sistema di dissipazione sia distribuito lungo tutta l'altezza della struttura, con caratteristiche meccaniche piano per piano calibrate in modo da conseguire gli obiettivi sopra richiamati.

La disposizione dei componenti del sistema di dissipazione all'interno del telaio della struttura è legata, tra gli altri parametri, alla tipologia dei dispositivi. I dispositivi sono collegati alla struttura mediante controventi con configurazione a X, K, V, V rovescia, diagonale, a mensola verticale, disposti, in ogni caso, tra punti che possono subire spostamenti relativi significativi in caso di eventi sismici.

Disposizioni tipiche prevedono il montaggio del dispositivo nella parte superiore di controventi disposti a V rovescia, in collegamento con l'intradosso della trave dell'orizzontamento superiore, oppure inglobato in un controvento diagonale, o collegante quest'ultimo con il nodo della maglia strutturale. Queste disposizioni funzionano tanto meglio quanto più l'angolo di inclinazione sull'orizzontale è piccolo. In presenza di strutture particolarmente rigide, che sono sottoposte a piccoli spostamenti interpiano, ma che, nello stesso tempo, richiedono grandi smorzamenti, si

possono utilizzare configurazioni diverse, capaci di amplificare il movimento del dispositivo e migliorarne l'efficienza.

La posizione e la configurazione dei controventi dissipativi è spesso condizionata dalle esigenze architettoniche, ciò potendo costituire un grande vincolo all'ottimizzazione della posizione in pianta e della disposizione nella maglia strutturale. Sarà, quindi, opportuno cercare soluzioni concordate con il progettista architettonico, che possano conciliare entrambe le esigenze.

È in generale opportuna una buona ridondanza degli elementi che costituiscono il sistema di protezione per un duplice motivo. In primo luogo, l'utilizzo di un maggior numero di controventi consente di ridurre le sollecitazioni indotte sulle membrature cui essi sono collegati. In secondo luogo, disponendo più controventi all'interno della struttura, è possibile scongiurare il rischio che il malfunzionamento di un dispositivo possa compromettere l'efficacia dell'intero sistema di protezione.

C7A.10.5 MODELLAZIONE E ANALISI STRUTTURALE

Il modello matematico dell'edificio deve tener conto della effettiva distribuzione in pianta e in elevazione dei dispositivi dissipativi, per consentire la valutazione esplicita della distribuzione delle forze e delle azioni di progetto nei componenti intorno al sistema dissipativo.

Particolare attenzione andrà posta nell'attribuzione delle caratteristiche meccaniche alle membrature strutturali e al sistema dissipativo. Infatti, i rapporti di rigidità tra il sistema di dissipazione e la struttura portante sono importanti nel determinare la distribuzione delle forze orizzontali tra l'una e l'altro e il comportamento dinamico dell'insieme. Come noto, la rigidità delle membrature in c.a. è fortemente condizionata dalla fessurazione, a sua volta funzione del livello di sollecitazione flessionale e tagliante, dell'entità dello sforzo assiale e della quantità di armatura, e di tali parametri è necessario tener conto almeno in maniera approssimata.

Nella modellazione del sistema di controventamento, occorre portare in conto la deformabilità dei collegamenti alla struttura portante e al dispositivo dissipativo.

C7A.10.5.1 Proprietà del sistema di dissipazione di energia

L'entità delle deformazioni subite in relazione allo stato limite considerato ha notevole influenza nel caso di sistemi a comportamento non lineare, minore nel caso di sistemi a comportamento quasi-lineare. Nel primo caso, quando si esegue l'analisi non lineare, tale variabilità è automaticamente messa in conto nel modello. Qualora, invece, fosse possibile adottare l'analisi lineare, particolare cura dovrà essere rivolta alla determinazione delle caratteristiche lineari equivalenti del sistema, in funzione dei livelli di deformazione raggiunti negli stati limite considerati.

La variabilità delle caratteristiche meccaniche dei dispositivi nell'ambito della fornitura, può richiedere precauzioni diverse in relazione al numero di dispositivi dello stesso tipo che costituiscono il sistema di dissipazione di energia. Nel caso in cui i dispositivi siano in numero sufficientemente alto, si può assumere nell'analisi il valore medio delle caratteristiche per tutti i dispositivi simili, essendo scarse le probabilità di una sistematica differenza di caratteristiche in una parte del sistema dissipativo, tale da determinare effetti significativi di eccentricità rigidità-massa. Nel caso in cui i dispositivi di uno stesso tipo siano presenti in numero limitato, occorre invece valutare l'effetto di significative differenze statistiche di produzione, portandole in conto nell'analisi.

La velocità di deformazione (frequenza), nell'intervallo di variabilità del $\pm 30\%$ del valore di progetto ha, per la maggior parte dei dispositivi normalmente utilizzati, influenza trascurabile. Le variazioni di caratteristiche meccaniche conseguenti alle variazioni termiche potranno essere valutate coerentemente con i valori di combinazione degli effetti termici. Gli effetti dell'invecchiamento sono particolarmente significativi per i dispositivi attritivi e/o elastomerici. Le variazioni delle caratteristiche meccaniche nel tempo di questi ultimi possono essere valutate approssimativamente mediante procedure di invecchiamento accelerato.

C7A.10.5.2 Analisi

Alle costruzioni con sistemi di dissipazione di energia si applicano le prescrizioni di cui al § 7.3 delle NTC, integrate con le indicazioni contenute nei successivi punti.

In relazione alle caratteristiche dell'edificio e del sistema di dissipazione di energia possono essere utilizzati i metodi di analisi lineare o non lineare, statica o dinamica previsti nel suddetto punto delle NTC.

La dipendenza del comportamento dei dispositivi da fattori quali la frequenza, la temperatura, l'invecchiamento dei materiali, deve essere tenuta in conto, qualora significativa, effettuando analisi multiple che considerino il comportamento dei dispositivi in corrispondenza dei valori limite dei parametri sopra detti. Le verifiche di sicurezza degli elementi strutturali e dei componenti del sistema dissipativo saranno riferite alla risposta più gravosa ottenuta dall'analisi multipla.

Per l'effettuazione delle verifiche agli SLU occorre, in generale, effettuare due serie di analisi. Per le verifiche della struttura le sollecitazioni saranno calcolate con riferimento alle azioni valide per lo SLV, per le verifiche dei dispositivi si farà riferimento alle azioni valide per lo SLC.

Nella valutazione dei risultati delle analisi, particolare attenzione andrà posta alla determinazione del numero di cicli di grande ampiezza cui sono soggetti i dispositivi, al fine di definire

correttamente il programma delle prove di qualificazione e accettazione dei dispositivi stessi (v. cap. 11.9 e relativi commenti in circolare).

C7A.10.5.2.1 Analisi Lineari

Quando si utilizza l'analisi lineare per le verifiche agli stati limite ultimi, gli effetti delle azioni sismiche sono calcolati riferendosi allo spettro di progetto ottenuto assumendo un fattore di struttura q maggiore dell'unità (v. § 3.2.3.5 delle NTC). La valutazione del fattore di struttura q per le costruzioni con sistemi dissipativi deve discendere da metodologie di comprovata validità, che portino in conto le plasticizzazioni sia nella struttura che, per le tipologie che lo consentono, nei dispositivi dissipativi.

In alternativa, qualora il progetto preveda che la struttura rimanga in campo sostanzialmente elastico per il terremoto di progetto e la dissipazione nei dispositivi possa essere modellata attraverso uno smorzamento modale equivalente, si può far riferimento allo spettro elastico opportunamente modificato mediante il fattore η , in funzione del rapporto di smorzamento modale equivalente. In quest'ultimo caso si utilizzerà la rigidità secante per linearizzare il comportamento dei dispositivi dissipativi.

Il rapporto di smorzamento modale equivalente deve essere determinato utilizzando metodi di comprovata validità. In generale occorre stimare il lavoro fatto dai dispositivi dissipativi e, quindi, l'energia di deformazione modale, ipotizzando che lo spostamento dell'edificio rinforzato possa essere determinato considerando solo il primo modo di vibrare e modificandone conseguentemente il valore di progetto dello smorzamento.

Nel caso si intenda utilizzare l'analisi statica, fermi restando i limiti di applicabilità di cui al § 7.3.3.2 delle NTC, è opportuno utilizzare formule più accurate della (7.3.5) del § 7.3.3.2 delle NTC per il calcolo del periodo proprio della struttura, tenuto conto che l'aggiunta del sistema di dissipazione può comportare anche un notevole incremento della rigidità.

C7A.10.5.2.2 Analisi non lineari

Le analisi non lineari permettono di tener conto delle non linearità di materiale e geometriche sia della struttura portante, sia del sistema di dissipazione di energia. Le analisi non lineari, pertanto, sono particolarmente indicate nei casi in cui, per il terremoto di progetto allo SLV:

- 1) la struttura si plasticizza considerevolmente e dissipa energia insieme al sistema dissipativo;
- 2) il sistema dissipativo ha un comportamento fortemente non lineare non riducibile a lineare;
- 3) struttura e sistema dissipativo hanno entrambi comportamenti fortemente non lineari.

In tutti i casi le analisi non lineari permettono di valutare in maniera diretta e più efficace il comportamento del sistema strutturale nel suo complesso e di mirare meglio la progettazione del sistema dissipativo, in particolare la distribuzione dei dispositivi nella struttura e il loro dimensionamento, in modo da evitare deformazioni concentrate in pochi elementi strutturali e/o in pochi dispositivi e massimizzare l'efficienza del sistema di dissipazione.

Per l'applicabilità dell'analisi statica non lineare valgono le condizioni riportate nel § 7.3.4.1 delle NTC, da verificare sulla struttura completa del sistema di dissipazione di energia.

C7A.10.6 VERIFICHE

C7A.10.6.1 Verifiche agli stati limite di esercizio

Valgono le prescrizioni riportate nel § 7.3.7 delle NTC.

È auspicabile che i dispositivi dissipativi possano esplicare la loro funzione dissipativa anche per le azioni orizzontali relative allo SLD, senza però comprometterne le prestazioni allo SLC. La presenza di spostamenti residui, derivanti da plasticizzazioni nei dispositivi dissipativi a comportamento non lineare, non deve portare né a malfunzionamenti del sistema di dissipazione, né a compromissione delle normali condizioni di esercizio della costruzione.

Gli edifici rinforzati mediante inserimento di dispositivi dissipativi che potrebbero giungere a rottura per un numero non elevato di cicli (es. smorzatori di tipo elastoplastico) devono resistere in campo elastico alle altre azioni di progetto, al fine di evitare rotture premature dovute a fatica.

C7A.10.6.2 Verifiche agli stati limite ultimi

Per gli SLU, si può operare analogamente a quanto previsto per le strutture con isolamento sismico, effettuando la verifica degli elementi strutturali con riferimento alle azioni relative allo SLV e la verifica dei dispositivi, così come degli elementi di connessione alla struttura (bulloni, piastre, etc.), con riferimento alle azioni relative allo SLC. Si soddisfa in tal modo il requisito di garantire una maggiore sicurezza ai dispositivi del sistema dissipativo.

C7A.10.7 ASPETTI COSTRUTTIVI, MANUTENZIONE, SOSTITUIBILITÀ

Valgono in generale le prescrizioni e indicazioni di cui al §7.10.7 delle NTC, ad esclusione di quelle strettamente legate all'applicazione dell'isolamento sismico.

In previsione di una possibile sostituzione dei dispositivi dissipativi durante la vita utile della struttura, per effetto di rottura a fatica o di possibili malfunzionamenti, i dispositivi dissipativi devono essere ispezionabili e facilmente sostituibili, prevedendo nel progetto le operazioni necessarie per l'effettuazione della sostituzione in sicurezza.

Alcuni dispositivi dissipativi possono richiedere manutenzione periodica ed eventualmente test di verifica. Per tali dispositivi è opportuno stabilire un calendario di prove periodiche per accertare il mantenimento delle caratteristiche meccaniche nel tempo. In generale è opportuno procedere ad una verifica a campione dopo eventi sismici significativi di tutte le tipologie di dispositivi e dei relativi attacchi alla struttura.

C7A.10.8 ACCORGIMENTI SPECIFICI IN FASE DI COLLAUDO

Valgono in generale le prescrizioni di cui al § 7.10.8 delle NTC. Inoltre, come per le strutture isolate, oltre a quanto indicato nelle norme tecniche emanate ai sensi dell'art.21 della legge 5.11.71 n.1086, per le opere in c.a., in c.a.p. ed a struttura metallica, valgono le seguenti indicazioni:

- devono essere acquisiti dal collaudatore i documenti di origine, forniti dal produttore dei dispositivi, unitamente ai certificati relativi alle prove sui materiali ed alla qualificazione dei dispositivi, nonché i certificati relativi alle prove di accettazione in cantiere disposte dalla Direzione dei Lavori. Per le modalità di accertamento dei dispositivi, valgono le prescrizioni del capitolo 11.9, tenendo conto che il numero di cicli da effettuare nelle prove di qualificazione dovrà essere commisurato a quello prevedibile per il terremoto di progetto;
- la documentazione ed i certificati sopraindicati devono essere esposti nella relazione a struttura ultimata del Direttore dei Lavori, cui spetta, ai sensi delle vigenti norme, il preminente compito di accertare la qualità dei materiali impiegati nella realizzazione dell'opera.

Ai fini della verifica del corretto funzionamento dei dispositivi dissipativi e delle modalità di eventuale sostituzione, particolare attenzione andrà posta, durante le ispezioni di collaudo, alle possibilità di accesso ai dispositivi e di sostituzione.

C8A (APPENDICE AL CAP. C8)

C8A.1 STIMA DEI LIVELLI DI CONOSCENZA E DEI FATTORI DI CONFIDENZA

C8A.1.A COSTRUZIONI IN MURATURA: DATI NECESSARI E IDENTIFICAZIONE DEL LIVELLO DI CONOSCENZA

La conoscenza della costruzione in muratura oggetto della verifica è di fondamentale importanza ai fini di una adeguata analisi, e può essere conseguita con diversi livelli di approfondimento, in funzione dell'accuratezza delle operazioni di rilievo, dell'analisi storica e delle indagini sperimentali. Tali operazioni saranno funzione degli obiettivi preposti ed andranno ad interessare tutto o in parte la costruzione, a seconda della ampiezza e della rilevanza dell'intervento previsto.

C8A.1.A.1 Costruzioni in muratura: geometria

La conoscenza della geometria strutturale di edifici esistenti in muratura deriva di regola dalle operazioni di rilievo. Tali operazioni comprendono il rilievo, piano per piano, di tutti gli elementi in muratura, incluse eventuali nicchie, cavità, canne fumarie, il rilievo delle volte (spessore e profilo), dei solai e della copertura (tipologia e orditura), delle scale (tipologia strutturale), la individuazione dei carichi gravanti su ogni elemento di parete e la tipologia delle fondazioni. La rappresentazione dei risultati del rilievo viene effettuata attraverso piante, alzati e sezioni.

Viene inoltre rilevato e rappresentato l'eventuale quadro fessurativo, classificando possibilmente ciascuna lesione secondo la tipologia del meccanismo associato (distacco, rotazione, scorrimento, spostamenti fuori del piano, etc.), e deformativo (evidenti fuori piombo, rigonfiamenti, depressioni nelle volte, etc.). La finalità è di consentire, nella successiva fase diagnostica, l'individuazione dell'origine e delle possibili evoluzioni delle problematiche strutturali dell'edificio.

C8A.1.A.2 Costruzioni in muratura: dettagli costruttivi

I dettagli costruttivi da esaminare sono relativi ai seguenti elementi:

- a) qualità del collegamento tra pareti verticali;
- b) qualità del collegamento tra orizzontamenti e pareti ed eventuale presenza di cordoli di piano o di altri dispositivi di collegamento;
- c) esistenza di architravi strutturalmente efficienti al di sopra delle aperture;
- d) presenza di elementi strutturalmente efficienti atti ad eliminare le spinte eventualmente presenti;
- e) presenza di elementi, anche non strutturali, ad elevata vulnerabilità;

f) tipologia della muratura (a un paramento, a due o più paramenti, con o senza riempimento a sacco, con o senza collegamenti trasversali, etc.), e sue caratteristiche costruttive (eseguita in mattoni o in pietra, regolare, irregolare, etc.).

Si distinguono:

- Verifiche in-situ limitate: sono basate su rilievi di tipo visivo effettuati ricorrendo, generalmente, a rimozione dell'intonaco e saggi nella muratura che consentano di esaminarne le caratteristiche sia in superficie che nello spessore murario, e di ammorsamento tra muri ortogonali e dei solai nelle pareti. I dettagli costruttivi di cui ai punti a) e b) possono essere valutati anche sulla base di una conoscenza appropriata delle tipologie dei solai e della muratura. In assenza di un rilievo diretto, o di dati sufficientemente attendibili, è opportuno assumere, nelle successive fasi di modellazione, analisi e verifiche, le ipotesi più cautelative.
- Verifiche in-situ estese ed esaustive: sono basate su rilievi di tipo visivo, effettuati ricorrendo, generalmente, a saggi nella muratura che consentano di esaminarne le caratteristiche sia in superficie che nello spessore murario, e di ammorsamento tra muri ortogonali e dei solai nelle pareti. L'esame degli elementi di cui ai punti da a) ad f) è opportuno sia esteso in modo sistematico all'intero edificio.

C8A.1.A.3 Costruzioni in muratura: proprietà dei materiali

Particolare attenzione è riservata alla valutazione della qualità muraria, con riferimento agli aspetti legati al rispetto o meno della “regola dell’arte”.

L'esame della qualità muraria e l'eventuale valutazione sperimentale delle caratteristiche meccaniche hanno come finalità principale quella di stabilire se la muratura in esame è capace di un comportamento strutturale idoneo a sostenere le azioni statiche e dinamiche prevedibili per l'edificio in oggetto, tenuto conto delle categorie di suolo, opportunamente identificate, secondo quanto indicato al § 3.2.2 delle NTC.

Di particolare importanza risulta la presenza o meno di elementi di collegamento trasversali (es. diatoni), la forma, tipologia e dimensione degli elementi, la tessitura, l'orizzontalità delle giaciture, il regolare sfalsamento dei giunti, la qualità e consistenza della malta.

Di rilievo risulta anche la caratterizzazione di malte (tipo di legante, tipo di aggregato, rapporto legante/aggregato, livello di carbonatazione), e di pietre e/o mattoni (caratteristiche fisiche e meccaniche) mediante prove sperimentali. Malte e pietre sono prelevate in situ, avendo cura di prelevare le malte all'interno (ad almeno 5-6 cm di profondità nello spessore murario).

Si distinguono:

- Indagini in-situ limitate: servono a completare le informazioni sulle proprietà dei materiali ottenute dalla letteratura, o dalle regole in vigore all'epoca della costruzione, e per individuare la tipologia della muratura (in Tabella C8A.2.1 sono riportate alcune tipologie più ricorrenti). Sono basate su esami visivi della superficie muraria. Tali esami visivi sono condotti dopo la rimozione di una zona di intonaco di almeno 1m x 1m, al fine di individuare forma e dimensione dei blocchi di cui è costituita, eseguita preferibilmente in corrispondenza degli angoli, al fine di verificare anche le ammorsature tra le pareti murarie. E' da valutare, anche in maniera approssimata, la compattezza della malta. Importante è anche valutare la capacità degli elementi murari di assumere un comportamento monolitico in presenza delle azioni, tenendo conto della qualità della connessione interna e trasversale attraverso saggi localizzati, che interessino lo spessore murario.
- Indagini in-situ estese: le indagini di cui al punto precedente sono effettuate in maniera estesa e sistematica, con saggi superficiali ed interni per ogni tipo di muratura presente. Prove con martinetto piatto doppio e prove di caratterizzazione della malta (tipo di legante, tipo di aggregato, rapporto legante/aggregato, etc.), e eventualmente di pietre e/o mattoni (caratteristiche fisiche e meccaniche) consentono di individuare la tipologia della muratura (si veda la Tabella C8A.2.1 per le tipologie più ricorrenti). È opportuna una prova per ogni tipo di muratura presente. Metodi di prova non distruttivi (prove soniche, prove sclerometriche, penetrometriche per la malta, etc.) possono essere impiegati a complemento delle prove richieste. Qualora esista una chiara, comprovata corrispondenza tipologica per materiali, pezzatura dei conci, dettagli costruttivi, in sostituzione delle prove sulla costruzione oggetto di studio possono essere utilizzate prove eseguite su altre costruzioni presenti nella stessa zona. Le Regioni potranno, tenendo conto delle specificità costruttive del proprio territorio, definire zone omogenee a cui riferirsi a tal fine.
- Indagini in-situ esaustive: servono per ottenere informazioni quantitative sulla resistenza del materiale. In aggiunta alle verifiche visive, ai saggi interni ed alle prove di cui ai punti precedenti, si effettua una ulteriore serie di prove sperimentali che, per numero e qualità, siano tali da consentire di valutare le caratteristiche meccaniche della muratura. La misura delle caratteristiche meccaniche della muratura si ottiene mediante esecuzione di prove, in situ o in laboratorio (su elementi non disturbati prelevati dalle strutture dell'edificio). Le prove possono in generale comprendere prove di compressione diagonale su pannelli o prove combinate di compressione verticale e taglio. Metodi di prova non distruttivi possono essere impiegati in combinazione, ma non in completa sostituzione di quelli sopra descritti. Qualora esista una chiara, comprovata corrispondenza tipologica per materiali, pezzatura dei conci, dettagli costruttivi, in sostituzione

delle prove sulla costruzione oggetto di studio possono essere utilizzate prove eseguite su altre costruzioni presenti nella stessa zona. Le Regioni potranno, tenendo conto delle specificità costruttive del proprio territorio, definire zone omogenee a cui riferirsi a tal fine.

I risultati delle prove sono esaminati e considerati nell'ambito di un quadro di riferimento tipologico generale, che tenga conto dei risultati delle prove sperimentali disponibili in letteratura sino a quel momento per le tipologie murarie in oggetto e che consenta di valutare, anche in termini statistici, la effettiva rappresentatività dei valori trovati. I risultati delle prove sono utilizzati in combinazione con quanto riportato nella Tabella C8A.2.1, secondo quanto riportato al § C8A.1.A.4.

C8A.1.A.4 Costruzioni in muratura: livelli di conoscenza

Con riferimento al livello di conoscenza acquisito, si possono definire i valori medi dei parametri meccanici ed i fattori di confidenza secondo quanto segue:

- il livello di conoscenza LC3 si intende raggiunto quando siano stati effettuati il rilievo geometrico, verifiche in situ estese ed esaustive sui dettagli costruttivi, indagini in situ esaustive sulle proprietà dei materiali; il corrispondente fattore di confidenza è $FC=1$;
- il livello di conoscenza LC2 si intende raggiunto quando siano stati effettuati il rilievo geometrico, verifiche in situ estese ed esaustive sui dettagli costruttivi ed indagini in situ estese sulle proprietà dei materiali; il corrispondente fattore di confidenza è $FC=1.2$;
- il livello di conoscenza LC1 si intende raggiunto quando siano stati effettuati il rilievo geometrico, verifiche in situ limitate sui dettagli costruttivi ed indagini in situ limitate sulle proprietà dei materiali; il corrispondente fattore di confidenza è $FC=1.35$.

Per i diversi livelli di conoscenza, per ogni tipologia muraria, i valori medi dei parametri meccanici possono essere definiti come segue:

- LC1
 - Resistenze: i minimi degli intervalli riportati in Tabella C8A.2.1 per la tipologia muraria in considerazione
 - Moduli elastici: i valori medi degli intervalli riportati nella tabella suddetta
- LC2
 - Resistenze: medie degli intervalli riportati in Tabella C8A.2.1 per la tipologia muraria in considerazione
 - Moduli elastici: valori medi degli intervalli riportati nella tabella suddetta

-
- LC3 – caso a), nel caso siano disponibili tre o più valori sperimentali di resistenza
 - Resistenze: media dei risultati delle prove
 - Moduli elastici: media delle prove o valori medi degli intervalli riportati nella Tabella C8A.2.1 per la tipologia muraria in considerazione
 - LC3 – caso b), nel caso siano disponibili due valori sperimentali di resistenza
 - Resistenze: se il valore medio delle resistenze è compreso nell'intervallo riportato nella Tabella C8A.2.1 per la tipologia muraria in considerazione si assumerà il valore medio dell'intervallo, se è maggiore dell'estremo superiore dell'intervallo si assume quest'ultimo come resistenza, se è inferiore al minimo dell'intervallo, si utilizza come valore medio il valore medio sperimentale
 - Moduli elastici: vale quanto indicato per il caso LC3 – caso a).
 - LC3 – caso c), nel caso sia disponibile un valore sperimentale di resistenza
 - Resistenze: se il valore di resistenza è compreso nell'intervallo riportato nella Tabella C8A.2.1 per la tipologia muraria in considerazione, oppure superiore, si assume il valore medio dell'intervallo, se il valore di resistenza è inferiore al minimo dell'intervallo, si utilizza come valore medio il valore sperimentale
 - Moduli elastici: vale quanto indicato per il caso LC3 – caso a).

La relazione tra livelli di conoscenza e fattori di confidenza è sintetizzata nella Tabella C8A.1.1.

Tabella C8A.1.1 – Livelli di conoscenza in funzione dell’informazione disponibile e conseguenti valori dei fattori di confidenza per edifici in muratura

Livello di Conoscenza	Geometria	Dettagli costruttivi	Proprietà dei materiali	Metodi di analisi	FC
LC1	Rilievo muratura, volte, solai, scale. Individuazione carichi gravanti su ogni elemento di parete Individuazione tipologia fondazioni. Rilievo eventuale quadro fessurativo e deformativo .	verifiche in situ limitate	Indagini in situ limitate Resistenza: valore minimo di Tabella C8A.2.1 Modulo elastico: valore medio intervallo di Tabella C8A.2.1	Tutti	1.35
LC2			Indagini in situ estese Resistenza: valore medio intervallo di Tabella C8A.2.1 Modulo elastico: media delle prove o valore medio intervallo di Tabella C8A.2.1		1.20
LC3		verifiche in situ estese ed esaustive	Indagini in situ esaustive -caso a) (disponibili 3 o più valori sperimentali di resistenza) Resistenza: media dei risultati delle prove Modulo elastico: media delle prove o valore medio intervallo di Tabella C8A.2.1 -caso b) (disponibili 2 valori sperimentali di resistenza) Resistenza: se valore medio sperimentale compreso in intervallo di Tabella C8A.2.1, valore medio dell’intervallo di Tabella C8A.2.1; se valore medio sperimentale maggiore di estremo superiore intervallo, quest’ultimo; se valore medio sperimentale inferiore al minimo dell’intervallo, valore medio sperimentale. Modulo elastico: come LC3 – caso a). -caso c) (disponibile 1 valore sperimentale di resistenza) Resistenza: se valore sperimentale compreso in intervallo di Tabella C8A.2.1, oppure superiore, valore medio dell’intervallo; se valore sperimentale inferiore al minimo dell’intervallo, valore sperimentale. Modulo elastico: come LC3 – caso a).		1.00

C8A.1.B COSTRUZIONI IN CALCESTRUZZO ARMATO O IN ACCIAIO: DATI NECESSARI PER LA VALUTAZIONE

C8A.1.B.1 Costruzioni in calcestruzzo armato e in acciaio: generalità

Le fonti da considerare per la acquisizione dei dati necessari sono:

- documenti di progetto con particolare riferimento a relazioni geologiche, geotecniche e strutturali ed elaborati grafici strutturali;
- eventuale documentazione acquisita in tempi successivi alla costruzione;
- rilievo strutturale geometrico e dei dettagli esecutivi;
- prove in-situ e in laboratorio.

C8A.1.B.2 Costruzioni in calcestruzzo armato o in acciaio: dati richiesti

In generale saranno acquisiti dati sugli aspetti seguenti:

- identificazione dell'organismo strutturale e verifica del rispetto dei criteri di regolarità indicati al § 7.2.2 delle NTC; quanto sopra viene ottenuto sulla base dei disegni originali di progetto opportunamente verificati con indagini in-situ, oppure con un rilievo ex-novo;
- identificazione delle strutture di fondazione;
- identificazione delle categorie di suolo secondo quanto indicato al § 3.2.2 delle NTC;
- informazione sulle dimensioni geometriche degli elementi strutturali, dei quantitativi delle armature, delle proprietà meccaniche dei materiali, dei collegamenti;
- informazioni su possibili difetti locali dei materiali;
- informazioni su possibili difetti nei particolari costruttivi (dettagli delle armature, eccentricità travi-pilastro, eccentricità pilastro-pilastro, collegamenti trave-colonna e colonna-fondazione, etc.);
- informazioni sulle norme impiegate nel progetto originale incluso il valore delle eventuali azioni sismiche di progetto;
- descrizione della classe d'uso, della categoria e della vita nominale secondo il § 2.4 delle NTC;
- rivalutazione dei carichi variabili, in funzione della destinazione d'uso;
- informazione sulla natura e l'entità di eventuali danni subiti in precedenza e sulle riparazioni effettuate.

La quantità e qualità dei dati acquisiti determina il metodo di analisi e i valori dei fattori di confidenza da applicare alle proprietà dei materiali da adoperare nelle verifiche di sicurezza.

C8A.1.B.3 Costruzioni in calcestruzzo armato o in acciaio: livelli di conoscenza

Ai fini della scelta del tipo di analisi e dei valori dei fattori di confidenza, richiamati in C8.7.2.1, si distinguono i tre livelli di conoscenza seguenti:

- LC1: Conoscenza Limitata;
- LC2: Conoscenza Adeguata;
- LC3: Conoscenza Accurata.

Gli aspetti che definiscono i livelli di conoscenza sono:

- geometria, ossia le caratteristiche geometriche degli elementi strutturali,
- dettagli strutturali, ossia la quantità e disposizione delle armature, compreso il passo delle staffe e la loro chiusura, per il c.a., i collegamenti per l'acciaio, i collegamenti tra elementi strutturali diversi, la consistenza degli elementi non strutturali collaboranti,
- materiali, ossia le proprietà meccaniche dei materiali.

Il livello di conoscenza acquisito determina il metodo di analisi e i fattori di confidenza da applicare alle proprietà dei materiali. Le procedure per ottenere i dati richiesti sulla base dei disegni di progetto e/o di prove in-situ sono descritte nel seguito per gli edifici in c.a. e acciaio.

La relazione tra livelli di conoscenza, metodi di analisi e fattori di confidenza è illustrata nella Tabella C8A.1.2. Le definizioni dei termini “visivo”, “completo”, “limitato”, “estensivo”, “esaustivo”, contenute nella tabella è fornita nel seguito.

Tabella C8A.1.2 – Livelli di conoscenza in funzione dell’informazione disponibile e conseguenti metodi di analisi ammessi e valori dei fattori di confidenza per edifici in calcestruzzo armato o in acciaio

Livello di Conoscenza	Geometria (carpenterie)	Dettagli strutturali	Proprietà dei materiali	Metodi di analisi	FC
LC1	Da disegni di carpenteria originali con rilievo visivo a campione oppure rilievo ex-novo completo	Progetto simulato in accordo alle norme dell’epoca e <i>limitate</i> verifiche in-situ	Valori usuali per la pratica costruttiva dell’epoca e <i>limitate</i> prove in-situ	Analisi lineare statica o dinamica	1.35
LC2		Disegni costruttivi incompleti con <i>limitate</i> verifiche in situ oppure estese verifiche in-situ	Dalle specifiche originali di progetto o dai certificati di prova originali con <i>limitate</i> prove in-situ oppure estese prove in-situ	Tutti	1.20
LC3		Disegni costruttivi completi con <i>limitate</i> verifiche in situ oppure esaustive verifiche in-situ	Dai certificati di prova originali o dalle specifiche originali di progetto con estese prove in situ oppure esaustive prove in-situ	Tutti	1.00

LC1: Conoscenza limitata

Geometria: la geometria della struttura è nota o in base a un rilievo o dai disegni originali. In quest’ultimo caso viene effettuato un rilievo visivo a campione per verificare l’effettiva corrispondenza del costruito ai disegni. I dati raccolti sulle dimensioni degli elementi strutturali saranno tali da consentire la messa a punto di un modello strutturale idoneo ad un’analisi lineare.

Dettagli costruttivi: i dettagli non sono disponibili da disegni costruttivi e sono ricavati sulla base di un progetto simulato eseguito secondo la pratica dell’epoca della costruzione. È richiesta una *limitata* verifica in-situ delle armature e dei collegamenti presenti negli elementi più importanti. I dati raccolti saranno tali da consentire verifiche locali di resistenza.

Proprietà dei materiali: non sono disponibili informazioni sulle caratteristiche meccaniche dei materiali, né da disegni costruttivi né da certificati di prova. Si adottano valori usuali della pratica costruttiva dell’epoca convalidati da *limitate* prove in-situ sugli elementi più importanti.

La valutazione della sicurezza nel caso di conoscenza limitata viene in genere eseguita mediante metodi di analisi lineare statici o dinamici.

LC2: Conoscenza adeguata

Geometria: la geometria della struttura è nota o in base a un rilievo o dai disegni originali. In quest'ultimo caso viene effettuato un rilievo visivo a campione per verificare l'effettiva corrispondenza del costruito ai disegni. I dati raccolti sulle dimensioni degli elementi strutturali, insieme a quelli riguardanti i dettagli strutturali, saranno tali da consentire la messa a punto di un modello strutturale idoneo ad un'analisi lineare o non lineare.

Dettagli costruttivi: i dettagli sono noti da un'estesa verifica in-situ oppure parzialmente noti dai disegni costruttivi originali incompleti. In quest'ultimo caso viene effettuata una limitata verifica in-situ delle armature e dei collegamenti presenti negli elementi più importanti. I dati raccolti saranno tali da consentire, nel caso si esegua un'analisi lineare, verifiche locali di resistenza, oppure la messa a punto di un modello strutturale non lineare.

Proprietà dei materiali: informazioni sulle caratteristiche meccaniche dei materiali sono disponibili in base ai disegni costruttivi o ai certificati originali di prova, o da estese verifiche in-situ. Nel primo caso sono anche eseguite limitate prove in-situ; se i valori ottenuti dalle prove in-situ sono minori di quelli disponibili dai disegni o dai certificati originali, sono eseguite estese prove in-situ. I dati raccolti saranno tali da consentire, nel caso si esegua un'analisi lineare, verifiche locali di resistenza, oppure la messa a punto di un modello strutturale non lineare.

La valutazione della sicurezza nel caso di conoscenza adeguata è eseguita mediante metodi di analisi lineare o non lineare, statici o dinamici.

LC3: Conoscenza accurata

Geometria: la geometria della struttura è nota o in base a un rilievo o dai disegni originali. In quest'ultimo caso è effettuato un rilievo visivo a campione per verificare l'effettiva corrispondenza del costruito ai disegni. I dati raccolti sulle dimensioni degli elementi strutturali, insieme a quelli riguardanti i dettagli strutturali, saranno tali da consentire la messa a punto di un modello strutturale idoneo ad un'analisi lineare o non lineare.

Dettagli costruttivi: i dettagli sono noti o da un'esaustiva verifica in-situ oppure dai disegni costruttivi originali. In quest'ultimo caso è effettuata una limitata verifica in-situ delle armature e dei collegamenti presenti negli elementi più importanti. I dati raccolti saranno tali da consentire, nel caso si esegua un'analisi lineare, verifiche locali di resistenza, oppure la messa a punto di un modello strutturale non lineare.

Proprietà dei materiali: informazioni sulle caratteristiche meccaniche dei materiali sono disponibili in base ai disegni costruttivi o ai certificati originali, o da esaustive verifiche in-situ. Nel primo caso

sono anche eseguite estese prove in-situ; se i valori ottenuti dalle prove in-situ sono minori di quelli disponibili dai disegni o dai certificati originali, sono eseguite esaustive prove in-situ. I dati raccolti saranno tali da consentire, nel caso si esegua un'analisi lineare, verifiche locali di resistenza, oppure la messa a punto di un modello strutturale non lineare.

La valutazione della sicurezza nel caso di conoscenza accurata verrà eseguita mediante metodi di analisi lineare o non lineare, statici o dinamici.

Geometria (carpenterie)

Disegni originali di carpenteria: descrivono la geometria della struttura, gli elementi strutturali e le loro dimensioni, e permettono di individuare l'organismo strutturale resistente alle azioni orizzontali e verticali.

Disegni costruttivi o esecutivi: descrivono la geometria della struttura, gli elementi strutturali e le loro dimensioni, e permettono di individuare l'organismo strutturale resistente alle azioni orizzontali e verticali. In aggiunta essi contengono la descrizione della quantità, disposizione e dettagli costruttivi di tutte le armature, nonché le caratteristiche nominali dei materiali usati.

Rilievo visivo: serve a controllare la corrispondenza tra l'effettiva geometria della struttura e i disegni originali di carpenteria disponibili. Comprende il rilievo a campione della geometria di alcuni elementi. Nel caso di modifiche non documentate intervenute durante o dopo la costruzione, sarà eseguito un rilievo completo descritto al punto seguente.

Rilievo completo: serve a produrre disegni completi di carpenteria nel caso in cui quelli originali siano mancanti o si sia riscontrata una non corrispondenza tra questi ultimi e l'effettiva geometria della struttura. I disegni prodotti dovranno descrivere la geometria della struttura, gli elementi strutturali e le loro dimensioni, e permettere di individuare l'organismo strutturale resistente alle azioni orizzontali e verticali con lo stesso grado di dettaglio proprio di disegni originali.

Dettagli costruttivi

Progetto simulato: serve, in mancanza dei disegni costruttivi originali, a definire la quantità e la disposizione dell'armatura in tutti gli elementi con funzione strutturale o le caratteristiche dei collegamenti. E' eseguito sulla base delle norme tecniche in vigore e della pratica costruttiva caratteristica all'epoca della costruzione.

Verifiche in-situ limitate: servono per verificare la corrispondenza tra le armature o le caratteristiche dei collegamenti effettivamente presenti e quelle riportate nei disegni costruttivi, oppure ottenute mediante il progetto simulato.

Verifiche in-situ estese: servono quando non sono disponibili i disegni costruttivi originali come alternativa al progetto simulato seguito da verifiche limitate, oppure quando i disegni costruttivi originali sono incompleti.

Verifiche in-situ esaustive: servono quando non sono disponibili i disegni costruttivi originali e si desidera un livello di conoscenza accurata (LC3).

Le verifiche in-situ sono effettuate su un'opportuna percentuale degli elementi strutturali primari per ciascun tipologia di elemento (travi, pilastri, pareti...), come indicato nella Tabella C8A.1.3, privilegiando comunque gli elementi che svolgono un ruolo più critico nella struttura, quali generalmente i pilastri.

Proprietà dei materiali

Calcestruzzo: la misura delle caratteristiche meccaniche si ottiene mediante estrazione di campioni ed esecuzione di prove di compressione fino a rottura.

Acciaio: la misura delle caratteristiche meccaniche si ottiene mediante estrazione di campioni ed esecuzione di prove a trazione fino a rottura con determinazione della resistenza a snervamento e della resistenza e deformazione ultima, salvo nel caso in cui siano disponibili certificati di prova di entità conforme a quanto richiesto per le nuove costruzioni, nella normativa dell'epoca.

Unioni di elementi in acciaio: la misura delle caratteristiche meccaniche si ottiene mediante estrazione di campioni ed esecuzione di prove a trazione fino a rottura con determinazione della resistenza a snervamento e della resistenza e deformazione ultima.

Metodi di prova non distruttivi: Sono ammessi metodi di indagine non distruttiva di documentata affidabilità, che non possono essere impiegati in completa sostituzione di quelli sopra descritti, ma sono consigliati a loro integrazione, purché i risultati siano tarati su quelli ottenuti con prove distruttive. Nel caso del calcestruzzo, è importante adottare metodi di prova che limitino l'influenza della carbonatazione degli strati superficiali sui valori di resistenza.

Prove in-situ limitate: servono a completare le informazioni sulle proprietà dei materiali ottenute o dalle normative in vigore all'epoca della costruzione, o dalle caratteristiche nominali riportate sui disegni costruttivi, o da certificati originali di prova.

Prove in-situ estese: servono per ottenere informazioni in mancanza sia dei disegni costruttivi, che dei certificati originali di prova, oppure quando i valori ottenuti dalle prove limitate risultano inferiori a quelli riportati nei disegni o certificati originali.

Prove in-situ esaustive: servono per ottenere informazioni in mancanza sia dei disegni costruttivi, che dei certificati originali di prova, oppure quando i valori ottenuti dalle prove limitate risultano inferiori a quelli riportati nei disegni o certificati originali, e si desidera un livello di conoscenza accurata (LC3).

Le prove opportune nei diversi casi sono indicate nella Tabella C8A.1.3.

Tabella C8A.1.3a – Definizione orientativa dei livelli di rilievo e prove per edifici in c.a.

	Rilievo (dei dettagli costruttivi)(a)	Prove (sui materiali) ^{(b)(c)}
	Per ogni tipo di elemento “primario” (trave, pilastro...)	
Verifiche limitate	La quantità e disposizione dell’armatura è verificata per almeno il 15% degli elementi	1 provino di cls. per 300 m2 di piano dell’edificio, 1 campione di armatura per piano dell’edificio
Verifiche estese	La quantità e disposizione dell’armatura è verificata per almeno il 35% degli elementi	2 provini di cls. per 300 m2 di piano dell’edificio, 2 campioni di armatura per piano dell’edificio
Verifiche esaustive	La quantità e disposizione dell’armatura è verificata per almeno il 50% degli elementi	3 provini di cls. per 300 m2 di piano dell’edificio, 3 campioni di armatura per piano dell’edificio

Tabella C8A.1.3b – Definizione orientativa dei livelli di rilievo e prove per edifici in acciaio

	Rilievo (dei collegamenti)(a)	Prove (sui materiali) ^(b)
	Per ogni tipo di elemento “primario” (trave, pilastro...)	
Verifiche limitate	Le caratteristiche dei collegamenti sono verificate per almeno il 15% degli elementi	1 provino di acciaio per piano dell’edificio, 1 campione di bullone o chiodo per piano dell’edificio
Verifiche estese	Le caratteristiche dei collegamenti sono verificate per almeno il 35% degli elementi	2 provini di acciaio per piano dell’edificio, 2 campioni di bullone o chiodo per piano dell’edificio
Verifiche esaustive	Le caratteristiche dei collegamenti sono verificate per almeno il 50% degli elementi	3 provini di acciaio per piano dell’edificio, 3 campioni di bullone o chiodo per piano dell’edificio

NOTE ESPLICATIVE ALLA TABELLA C8A.1.3 (a, b)

Le percentuali di elementi da verificare ed il numero di provini da estrarre e sottoporre a prove di resistenza riportati nella Tabella C8A.1.3 hanno valore indicativo e vanno adattati ai singoli casi, tenendo conto dei seguenti aspetti:

(a) Nel controllo del raggiungimento delle percentuali di elementi indagati ai fini del rilievo dei dettagli costruttivi si tiene conto delle eventuali situazioni ripetitive, che consentano di estendere ad una più ampia percentuale i controlli effettuati su alcuni elementi strutturali facenti parte di una serie con evidenti caratteristiche di ripetibilità, per uguale geometria e ruolo nello schema strutturale.

(b) Le prove sugli acciai sono finalizzate all'identificazione della classe dell'acciaio utilizzata con riferimento alla normativa vigente all'epoca di costruzione. Ai fini del raggiungimento del numero di prove sull'acciaio necessario per il livello di conoscenza è opportuno tener conto dei diametri (nelle strutture in c.a.) o dei profili (nelle strutture in acciaio) di più diffuso impiego negli elementi principali con esclusione delle staffe.

(c) Ai fini delle prove sui materiali è consentito sostituire alcune prove distruttive, non più del 50%, con un più ampio numero, almeno il triplo, di prove non distruttive, singole o combinate, tarate su quelle distruttive.

(d) Il numero di provini riportato nelle tabelle 8A.3a e 8A.3b può essere variato, in aumento o in diminuzione, in relazione alle caratteristiche di omogeneità del materiale. Nel caso del calcestruzzo in opera tali caratteristiche sono spesso legate alle modalità costruttive tipiche dell'epoca di costruzione e del tipo di manufatto, di cui occorrerà tener conto nel pianificare l'indagine. Sarà opportuno, in tal senso, prevedere l'effettuazione di una seconda campagna di prove integrative, nel caso in cui i risultati della prima risultino fortemente disomogenei.

C8A.1.B.4 Costruzioni in calcestruzzo armato o in acciaio: fattori di confidenza

I Fattori di Confidenza indicati nella Tabella C8A.2 possono essere utilizzati, in assenza di valutazioni più approfondite, per definire le resistenze dei materiali da utilizzare nelle formule di capacità degli elementi. Le resistenze medie, ottenute dalle prove in situ e dalle informazioni aggiuntive, sono divise per i Fattori di Confidenza. Nel caso di progettazione in presenza di azioni sismiche, i Fattori di Confidenza sono utilizzati anche per gli scopi di cui al § 8.7.2.4.

I Fattori di Confidenza possono anche essere valutati in modo differenziato per i diversi materiali, sulla base di considerazioni statistiche condotte su un insieme di dati significativo per gli elementi in esame e di metodi di valutazione di comprovata validità.

C8A.1.B.5 Indicazioni supplementari per edifici in calcestruzzo armato

Per l'identificazione della geometria, i dati raccolti includono i seguenti:

- g) identificazione del sistema resistente alle forze orizzontali in entrambe le direzioni;
- h) tessitura dei solai;
- i) dimensioni geometriche di travi, pilastri e pareti;
- j) larghezza delle ali di travi a T;
- k) possibili eccentricità fra travi e pilastri ai nodi.

Per l'identificazione dei dettagli costruttivi, i dati raccolti devono includere i seguenti:

- l) quantità di armatura longitudinale in travi, pilastri e pareti;
- m) quantità e dettagli di armatura trasversale nelle zone critiche e nei nodi trave-pilastro;
- n) quantità di armatura longitudinale nei solai che contribuisce al momento negativo di travi a T;
- o) lunghezze di appoggio e condizioni di vincolo degli elementi orizzontali;
- p) spessore del copriferro;

q) lunghezza delle zone di sovrapposizione delle barre.

Per l'identificazione dei materiali, i dati raccolti includono i seguenti:

r) resistenza del calcestruzzo;

s) resistenza a snervamento, di rottura e deformazione ultima dell'acciaio.

C8A.1.B.6 Indicazioni supplementari per edifici in acciaio

Per l'identificazione della geometria, i dati raccolti includono i seguenti:

t) identificazione del sistema resistente laterale in entrambe le direzioni;

u) identificazione dei diaframmi orizzontali;

v) forma originale dei profili e dimensioni fisiche;

w) area sezionale esistente, moduli di sezione, momenti d'inerzia, e proprietà torsionali nelle sezioni critiche.

Per l'identificazione dei dettagli, i dati raccolti includono posizione e dimensione dei bulloni, dimensioni e spessori delle saldature nelle zone critiche di collegamento.

Per l'identificazione dei materiali, i dati raccolti includono la resistenza del calcestruzzo e la resistenza a snervamento, di rottura e deformazione ultima dell'acciaio.

C8A.2. TIPOLOGIE E RELATIVI PARAMETRI MECCANICI DELLE MURATURE

Nella Tabella C8A.2.1 sono indicati i valori di riferimento che possono essere adottati nelle analisi, secondo quanto indicato al § C8A.1.A.4 in funzione del livello di conoscenza acquisito.

Il riconoscimento della tipologia muraria è condotto attraverso un dettagliato rilievo degli aspetti costruttivi (§ C8A.1.A.2). E' noto che la muratura presenta, a scala nazionale, una notevole varietà per tecniche costruttive e materiali impiegati ed un inquadramento in tipologie precostituite può risultare problematico. I moduli di elasticità normale E e tangenziale G sono da considerarsi relativi a condizioni non fessurate, per cui le rigidità dovranno essere opportunamente ridotte.

Tabella C8A.2.1 - Valori di riferimento dei parametri meccanici (minimi e massimi) e peso specifico medio per diverse tipologie di muratura, riferiti alle seguenti condizioni: malta di caratteristiche scarse, assenza di ricorsi (listature), paramenti semplicemente accostati o mal collegati, muratura non consolidata, tessitura (nel caso di elementi regolari) a regola d'arte; f_m = resistenza media a compressione della muratura, τ_0 = resistenza media a taglio della muratura, E = valore medio del modulo di elasticità normale, G = valore medio del modulo di elasticità tangenziale, w = peso specifico medio della muratura

Tipologia di muratura	f_m	τ_0	E	G	w (kN/m ³)
	(N/cm ²)	(N/cm ²)	(N/mm ²)	(N/mm ²)	
	Min-max	min-max	min-max	min-max	
Muratura in pietrame disordinata (ciottoli, pietre erratiche e irregolari)	100	2,0	690	230	19
	180	3,2	1050	350	
Muratura a conci sbozzati, con paramento di limitato spessore e nucleo interno	200	3,5	1020	340	20
	300	5,1	1440	480	
Muratura in pietre a spacco con buona tessitura	260	5,6	1500	500	21
	380	7,4	1980	660	
Muratura a conci di pietra tenera (tufo, calcarenite, ecc.)	140	2,8	900	300	16
	240	4,2	1260	420	
Muratura a blocchi lapidei squadriati	600	9,0	2400	780	22
	800	12,0	3200	940	
Muratura in mattoni pieni e malta di calce	240	6,0	1200	400	18
	400	9,2	1800	600	
Muratura in mattoni semipieni con malta cementizia (es.: doppio UNI foratura $\leq 40\%$)	500	24	3500	875	15
	800	32	5600	1400	
Muratura in blocchi laterizi semipieni (perc. foratura < 45%)	400	30,0	3600	1080	12
	600	40,0	5400	1620	
Muratura in blocchi laterizi semipieni, con giunti verticali a secco (perc. foratura < 45%)	300	10,0	2700	810	11
	400	13,0	3600	1080	
Muratura in blocchi di calcestruzzo o argilla espansa (perc. foratura tra 45% e 65%)	150	9,5	1200	300	12
	200	12,5	1600	400	
Muratura in blocchi di calcestruzzo semipieni (foratura < 45%)	300	18,0	2400	600	14
	440	24,0	3520	880	

Nel caso delle murature storiche, i valori indicati nella Tabella C8A.2.1 (relativamente alle prime sei tipologie) sono da riferirsi a condizioni di muratura con malta di scadenti caratteristiche, giunti non particolarmente sottili ed in assenza di ricorsi o listature che, con passo costante, regolarizzano la tessitura ed in particolare l'orizzontalità dei corsi. Inoltre si assume che, per le murature storiche, queste siano a paramenti scollegati, ovvero manchino sistematici elementi di connessione trasversale (o di ammorsamento per ingranamento tra i paramenti murari).

I valori indicati per le murature regolari sono relativi a casi in cui la tessitura rispetta la regola dell'arte. Nei casi di tessitura scorretta (giunti verticali non adeguatamente sfalsati, orizzontalità dei filari non rispettata), i valori della tabella devono essere adeguatamente ridotti.

Nel caso in cui la muratura presenti caratteristiche migliori rispetto ai suddetti elementi di valutazione, le caratteristiche meccaniche saranno ottenute, a partire dai valori di Tabella C8A.2.1, applicando coefficienti migliorativi fino ai valori indicati nella Tabella C8A.2.2, secondo le seguenti modalità:

- malta di buone caratteristiche: si applica il coefficiente indicato in Tabella C8A.2.2, diversificato per le varie tipologie, sia ai parametri di resistenza (f_m e τ_0), sia ai moduli elastici (E e G);
- giunti sottili (< 10 mm): si applica il coefficiente, diversificato per le varie tipologie, sia ai parametri di resistenza (f_m e τ_0), sia ai moduli elastici (E e G); nel caso della resistenza a taglio l'incremento percentuale da considerarsi è metà rispetto a quanto considerato per la resistenza a compressione; nel caso di murature in pietra naturale è opportuno verificare che la lavorazione sia curata sull'intero spessore del paramento.
- presenza di ricorsi (o listature): si applica il coefficiente indicato in tabella ai soli parametri di resistenza (f_m e τ_0); tale coefficiente ha significato solo per alcune tipologie murarie, in quanto nelle altre non si riscontra tale tecnica costruttiva;
- presenza di elementi di collegamento trasversale tra i paramenti: si applica il coefficiente indicato in tabella ai soli parametri di resistenza (f_m e τ_0); tale coefficiente ha significato solo per le murature storiche, in quanto quelle più recenti sono realizzate con una specifica e ben definita tecnica costruttiva ed i valori in Tabella C8A.2.1 rappresentano già la possibile varietà di comportamento.

Le diverse tipologie di Tabella C8A.2.1 assumono che la muratura sia costituita da due paramenti accostati, o con un nucleo interno di limitato spessore (inferiore allo spessore del paramento); fanno eccezione il caso della muratura a conci sbozzati, per la quale è implicita la presenza di un nucleo interno (anche significativo ma di discrete caratteristiche), e quello della muratura in mattoni pieni, che spesso presenta un nucleo interno con materiale di reimpiego reso coeso. Nel caso in cui il nucleo interno sia ampio rispetto ai paramenti e/o particolarmente scadente, è opportuno ridurre opportunamente i parametri di resistenza e deformabilità, attraverso una omogeneizzazione delle caratteristiche meccaniche nello spessore. In assenza di valutazioni più accurate è possibile penalizzare i suddetti parametri meccanici attraverso il coefficiente indicato in Tabella C8A.2.2.

In presenza di murature consolidate, o nel caso in cui si debba valutare la sicurezza dell'edificio rinforzato, è possibile valutare le caratteristiche meccaniche per alcune tecniche di intervento, attraverso i coefficienti indicati in Tabella C8A.2.2, secondo le seguenti modalità:

- consolidamento con iniezioni di miscele leganti: si applica il coefficiente indicato in tabella, diversificato per le varie tipologie, sia ai parametri di resistenza (f_m e τ_0), sia ai moduli elastici (E e G); nel caso in cui la muratura originale fosse stata classificata con malta di buone caratteristiche, il suddetto coefficiente va applicato al valore di riferimento per malta di scadenti caratteristiche, in quanto il risultato ottenibile attraverso questa tecnica di consolidamento è, in prima approssimazione, indipendente dalla qualità originaria della malta (in altre parole, nel caso di muratura con malta di buone caratteristiche, l'incremento di resistenza e rigidità ottenibile è percentualmente inferiore);
- consolidamento con intonaco armato: per definire parametri meccanici equivalenti è possibile applicare il coefficiente indicato in tabella, diversificato per le varie tipologie, sia ai parametri di resistenza (f_m e τ_0), sia ai moduli elastici (E e G); per i parametri di partenza della muratura non consolidata non si applica il coefficiente relativo alla connessione trasversale, in quanto l'intonaco armato, se correttamente eseguito collegando con barre trasversali uncinato i nodi delle reti di armatura sulle due facce, realizza, tra le altre, anche questa funzione. Nei casi in cui le connessioni trasversali non soddisfino tale condizione, il coefficiente moltiplicativo dell'intonaco armato deve essere diviso per il coefficiente relativo alla connessione trasversale riportato in tabella;
- consolidamento con diatoni artificiali: in questo caso si applica il coefficiente indicato per le murature dotate di una buona connessione trasversale.

I valori sopra indicati per le murature consolidate possono essere considerati come riferimento nel caso in cui non sia comprovata, con opportune indagini sperimentali, la reale efficacia dell'intervento e siano quindi misurati, con un adeguato numero di prove, i valori da adottarsi nel calcolo.

Tabella C8A.2.2 - Coefficienti correttivi dei parametri meccanici (indicati in Tabella C8A.2.1) da applicarsi in presenza di: malta di caratteristiche buone o ottime; giunti sottili; ricorsi o listature; sistematiche connessioni trasversali; nucleo interno particolarmente scadente e/o ampio; consolidamento con iniezioni di malta; consolidamento con intonaco armato.

Tipologia di muratura	Malta buona	Giunti sottili (<10 mm)	Ricorsi o listature	Connessioni trasversale	Nucleo scadente e/o ampio	Iniezione di miscele leganti	Intonaco armato *
Muratura in pietrame disordinata (ciottoli, pietre erratiche e irregolari)	1,5	-	1,3	1,5	0,9	2	2,5
Muratura a conci sbozzati, con parametro di limitato spessore e	1,4	1,2	1,2	1,5	0,8	1,7	2
Muratura in pietre a spacco con buona tessitura	1,3	-	1,1	1,3	0,8	1,5	1,5
Muratura a conci di pietra tenera (tufo, calcarenite, ecc.)	1,5	1,5	-	1,5	0,9	1,7	2
Muratura a blocchi lapidei squadriati	1,2	1,2	-	1,2	0,7	1,2	1,2
Muratura in mattoni pieni e malta di calce	1,5	1,5	-	1,3	0,7	1,5	1,5

* Valori da ridurre convenientemente nel caso di pareti di notevole spessore (p.es. > 70 cm).

C8A.3. AGGREGATI EDILIZI

Un aggregato edilizio è costituito da un insieme di parti che sono il risultato di una genesi articolata e non unitaria, dovuta a molteplici fattori (sequenza costruttiva, cambio di materiali, mutate esigenze, avvicinarsi dei proprietari, etc.). Nell'analisi di un edificio facente parte di un aggregato edilizio occorre tenere conto perciò delle possibili interazioni derivanti dalla contiguità strutturale con gli edifici adiacenti, connessi o in aderenza ad esso. A tal fine dovrà essere individuata, in via preliminare, l'unità strutturale (US) oggetto di studio, evidenziando le azioni che su di essa possono derivare dalle unità strutturali contigue. La porzione di aggregato che costituisce l'US dovrà comprendere cellule tra loro legate in elevazione ed in pianta da un comune processo costruttivo, oltre che considerare tutti gli elementi interessati dalla trasmissione a terra dei carichi verticali dell'edificio in esame.

Ove necessario, tale analisi preliminare dovrà considerare l'intero aggregato, al fine di individuare le relative connessioni spaziali fondamentali, con particolare attenzione al contesto ed ai meccanismi di giustapposizione e di sovrapposizione. In particolare, il processo di indagine sugli aggregati edilizi si dovrebbe sviluppare attraverso l'individuazione di diversi strati d'informazione:

- i rapporti tra i processi di aggregazione ed organizzazione dei tessuti edilizi e l'evoluzione del sistema viario;
- i principali eventi che hanno influito sugli aspetti morfologici del costruito storico (fonti storiche);

-
- la morfologia delle strade (andamento, larghezza, flessi planimetrici e disassamenti dei fronti edilizi); la disposizione e la gerarchia dei cortili (con accesso diretto o da androne) ed il posizionamento delle scale esterne; tale studio favorisce la comprensione del processo formativo e di trasformazione degli isolati, dei lotti, delle parti costruite e delle porzioni libere in rapporto alle fasi del loro uso;
 - l'allineamento delle pareti; verifiche di ortogonalità rispetto ai percorsi viari; individuazione dei prolungamenti, delle rotazioni, delle intersezioni e degli slittamenti degli assi delle pareti (ciò aiuta ad identificare le pareti in relazione alla loro contemporaneità di costruzione e quindi a definire il loro grado di connessione);
 - i rapporti spaziali elementari delle singole cellule murarie, nonché i rapporti di regolarità, ripetizione, modularità, ai diversi piani (ciò consente di distinguere le cellule originarie da quelle dovute a processi di saturazione degli spazi aperti);
 - la forma e la posizione delle bucatore nei muri di prospetto: assialità, simmetria, ripetizione (ciò consente di determinare le zone di debolezza nel percorso di trasmissione degli sforzi, nonché di rivelare le modificazioni avvenute nel tempo);
 - i disassamenti e le rastremazioni delle pareti, i muri poggianti "in falso" sui solai sottostanti, lo sfalsamento di quota tra solai contigui (ciò fornisce indicazioni sia per ricercare possibili fonti di danno in rapporto ai carichi verticali e sismici, sia per affinare l'interpretazione dei meccanismi di aggregazione).

Per la individuazione dell'US da considerare si terrà conto principalmente della unitarietà del comportamento strutturale di tale porzione di aggregato nei confronti dei carichi, sia statici che dinamici. A tal fine è importante rilevare la tipologia costruttiva ed il permanere degli elementi caratterizzanti, in modo da indirizzare il progetto degli interventi verso soluzioni congruenti con l'originaria configurazione strutturale.

L'individuazione dell'US va comunque eseguita caso per caso, in ragione della forma del sistema edilizio di riferimento a cui appartiene l'US (composta da una o più unità immobiliari), della qualità e consistenza degli interventi previsti e con il criterio di minimizzare la frammentazione in interventi singoli. Il progettista potrà quindi definire la dimensione operativa minima, che talora potrà riguardare l'insieme delle unità immobiliari costituenti il sistema, ed in alcuni casi porzioni più o meno estese del contesto urbano.

L'US dovrà comunque avere continuità da cielo a terra per quanto riguarda il flusso dei carichi verticali e, di norma, sarà delimitata o da spazi aperti, o da giunti strutturali, o da edifici contigui

costruiti, ad esempio, con tipologie costruttive e strutturali diverse, o con materiali diversi, oppure in epoche diverse.

Tra le interazioni strutturali con gli edifici adiacenti si dovranno considerare: carichi (sia verticali che orizzontali, in presenza di sisma) provenienti da solai o da pareti di US adiacenti; spinte di archi e volte appartenenti ad US contigue; spinte provenienti da archi di contrasto o da tiranti ancorati su altri edifici. La rappresentazione dell'US attraverso piante, alzati e sezioni permetterà di valutare la diffusione delle sollecitazioni e l'interazione fra le US contigue.

Oltre a quanto normalmente previsto per gli edifici non disposti in aggregato, dovranno essere valutati gli effetti di: spinte non contrastate causate da orizzontamenti sfalsati di quota sulle pareti in comune con le US adiacenti; effetti locali causati da prospetti non allineati, o da differenze di altezza o di rigidità tra US adiacenti, azioni di ribaltamento e di traslazione che interessano le pareti nelle US di testata delle tipologie seriali (schiere).

Dovrà essere considerato inoltre il possibile martellamento nei giunti tra US adiacenti.

L'analisi di una US secondo i metodi utilizzati per edifici isolati, senza una adeguata modellazione oppure con una modellazione approssimata dell'interazione con i corpi di fabbrica adiacenti assume un significato convenzionale. Di conseguenza, si ammette che l'analisi della capacità sismica globale dell'US possa essere verificata attraverso metodologie semplificate, come descritto di seguito.

C8A.3.1 VERIFICA GLOBALE SEMPLIFICATA PER GLI EDIFICI IN AGGREGATI EDILIZI

Nel caso di solai sufficientemente rigidi, la verifica convenzionale allo Stato limite di salvaguardia della vita e allo Stato limite di esercizio di un edificio (unità strutturale) in aggregato può essere svolta, anche per edifici con più di due piani, mediante l'analisi statica non lineare analizzando e verificando separatamente ciascun interpiano dell'edificio, e trascurando la variazione della forza assiale nei maschi murari dovuta all'effetto dell'azione sismica. Con l'esclusione di unità strutturali d'angolo o di testata, così come di parti di edificio non vincolate o non aderenti su alcun lato ad altre unità strutturali (es. piani superiori di un edificio di maggiore altezza rispetto a tutte le US adiacenti), l'analisi potrà anche essere svolta trascurando gli effetti torsionali, ipotizzando che i solai possano unicamente traslare nella direzione considerata dell'azione sismica.

Qualora i solai dell'edificio siano flessibili si procederà all'analisi delle singole pareti o dei sistemi di pareti complanari che costituiscono l'edificio, ciascuna analizzata come struttura indipendente, soggetta ai carichi verticali di competenza ed all'azione del sisma nella direzione parallela alla parete. In questo caso l'analisi e le verifiche di ogni singola parete seguiranno i criteri esposti al §

7.8.2.2 delle NTC per gli edifici in muratura ordinaria di nuova costruzione, con le integrazioni riportate al § 8.7.1.5.

C8A.4. ANALISI DEI MECCANISMI LOCALI DI COLLASSO IN EDIFICI ESISTENTI IN MURATURA

Negli edifici esistenti in muratura spesso avvengono collassi parziali per cause sismiche, in genere per perdita dell'equilibrio di porzioni murarie; la verifica nei riguardi di questi meccanismi, secondo le modalità descritte nel seguito, assume significato se è garantita una certa monoliticità della parete muraria, tale da impedire collassi puntuali per disgregazione della muratura. Meccanismi locali si verificano nelle pareti murarie prevalentemente per azioni perpendicolari al loro piano, mentre nel caso di sistemi ad arco anche per azioni nel piano. Le verifiche con riferimento ai meccanismi locali di danno e collasso (nel piano e fuori piano) possono essere svolti tramite l'analisi limite dell'equilibrio, secondo l'approccio cinematico, che si basa sulla scelta del meccanismo di collasso e la valutazione dell'azione orizzontale che attiva tale cinematismo.

L'applicazione del metodo di verifica presuppone quindi l'analisi dei meccanismi locali ritenuti significativi per la costruzione, che possono essere ipotizzati sulla base della conoscenza del comportamento sismico di strutture analoghe, già danneggiate dal terremoto, o individuati considerando la presenza di eventuali stati fessurativi, anche di natura non sismica; inoltre andranno tenute presente la qualità della connessione tra le pareti murarie, la tessitura muraria, la presenza di catene, le interazioni con altri elementi della costruzione o degli edifici adiacenti.

L'approccio cinematico permette inoltre di determinare l'andamento dell'azione orizzontale che la struttura è progressivamente in grado di sopportare all'evolversi del meccanismo. Tale curva è espressa attraverso un moltiplicatore α , rapporto tra le forze orizzontali applicate ed i corrispondenti pesi delle masse presenti, rappresentato in funzione dello spostamento d_k di un punto di riferimento del sistema; la curva deve essere determinata fino all'annullamento di ogni capacità di sopportare azioni orizzontali ($\alpha=0$). Tale curva può essere trasformata nella curva di capacità di un sistema equivalente ad un grado di libertà, nella quale può essere definita la capacità di spostamento ultimo del meccanismo locale, da confrontare con la domanda di spostamento richiesta dall'azione sismica.

Per ogni possibile meccanismo locale ritenuto significativo per l'edificio, il metodo si articola nei seguenti passi:

- trasformazione di una parte della costruzione in un sistema labile (catena cinematica), attraverso l'individuazione di corpi rigidi, definiti da piani di frattura ipotizzabili per la scarsa resistenza a trazione della muratura, in grado di ruotare o scorrere tra loro (meccanismo di danno e collasso);

-
- valutazione del moltiplicatore orizzontale dei carichi α_0 che comporta l'attivazione del meccanismo (stato limite di danno);
 - valutazione dell'evoluzione del moltiplicatore orizzontale dei carichi α al crescere dello spostamento d_k di un punto di controllo della catena cinematica, usualmente scelto in prossimità del baricentro delle masse, fino all'annullamento della forza sismica orizzontale;
 - trasformazione della curva così ottenuta in curva di capacità, ovvero in accelerazione a^* e spostamento d^* spettrali, con valutazione dello spostamento ultimo per collasso del meccanismo (stato limite ultimo), definito in seguito;
 - verifiche di sicurezza, attraverso il controllo della compatibilità degli spostamenti e/o delle resistenze richieste alla struttura.

Per l'applicazione del metodo di analisi si ipotizza, in genere:

- resistenza nulla a trazione della muratura;
- assenza di scorrimento tra i blocchi;
- resistenza a compressione infinita della muratura.

Tuttavia, per una simulazione più realistica del comportamento, è opportuno considerare, in forma approssimata: a) gli scorrimenti tra i blocchi, considerando la presenza dell'attrito; b) le connessioni, anche di resistenza limitata, tra le pareti murarie; c) la presenza di catene metalliche; d) la limitata resistenza a compressione della muratura, considerando le cerniere adeguatamente arretrate rispetto allo spigolo della sezione; e) la presenza di pareti a paramenti scollegati.

C8A.4.1 ANALISI CINEMATICA LINEARE

Per ottenere il moltiplicatore orizzontale α_0 dei carichi che porta all'attivazione del meccanismo locale di danno si applicano ai blocchi rigidi che compongono la catena cinematica le seguenti forze: i pesi propri dei blocchi, applicati nel loro baricentro; i carichi verticali portati dagli stessi (pesi propri e sovraccarichi dei solai e della copertura, altri elementi murari non considerati nel modello strutturale); un sistema di forze orizzontali proporzionali ai carichi verticali portati, se queste non sono efficacemente trasmesse ad altre parti dell'edificio; eventuali forze esterne (ad esempio quelle trasmesse da catene metalliche); eventuali forze interne (ad esempio le azioni legate all'ingranamento tra i conci murari). Assegnata una rotazione virtuale θ_k al generico blocco k , è possibile determinare in funzione di questa e della geometria della struttura, gli spostamenti delle diverse forze applicate nella rispettiva direzione. Il moltiplicatore α_0 si ottiene applicando il

Principio dei Lavori Virtuali, in termini di spostamenti, uguagliando il lavoro totale eseguito dalle forze esterne ed interne applicate al sistema in corrispondenza dell'atto di moto virtuale:

$$\alpha_0 \left(\sum_{i=1}^n P_i \delta_{x,i} + \sum_{j=n+1}^{n+m} P_j \delta_{x,j} \right) - \sum_{i=1}^n P_i \delta_{y,i} - \sum_{h=1}^o F_h \delta_h = L_{fi} \quad (C8A.4.1)$$

dove:

- n è il numero di tutte le forze peso applicate ai diversi blocchi della catena cinematica;
- m è il numero di forze peso non direttamente gravanti sui blocchi le cui masse, per effetto dell'azione sismica, generano forze orizzontali sugli elementi della catena cinematica, in quanto non efficacemente trasmesse ad altre parti dell'edificio;
- o è il numero di forze esterne, non associate a masse, applicate ai diversi blocchi;
- P_i è la generica forza peso applicata (peso proprio del blocco, applicato nel suo baricentro, o un altro peso portato);
- P_j è la generica forza peso, non direttamente applicata sui blocchi, la cui massa, per effetto dell'azione sismica, genera una forza orizzontale sugli elementi della catena cinematica, in quanto non efficacemente trasmessa ad altre parti dell'edificio;
- $\delta_{x,i}$ è lo spostamento virtuale orizzontale del punto di applicazione dell'i-esimo peso P_i , assumendo come verso positivo quello associato alla direzione secondo cui agisce l'azione sismica che attiva il meccanismo;
- $\delta_{x,j}$ è lo spostamento virtuale orizzontale del punto di applicazione dell'j-esimo peso P_j , assumendo come verso positivo quello associato alla direzione secondo cui agisce l'azione sismica che attiva il meccanismo;
- $\delta_{y,i}$ è lo spostamento virtuale verticale del punto di applicazione dell'i-esimo peso P_i , assunto positivo se verso l'alto;
- F_h è la generica forza esterna (in valore assoluto), applicata ad un blocco;
- δ_h è lo spostamento virtuale del punto dove è applicata la h-esima forza esterna, nella direzione della stessa, di segno positivo se con verso discorde;
- L_{fi} è il lavoro di eventuali forze interne.

C8A.4.2 ANALISI CINEMATICA NON LINEARE

C8A.4.2.1 Relazione tra il moltiplicatore α e lo spostamento

Al fine di conoscere la capacità di spostamento della struttura fino al collasso attraverso il meccanismo considerato, il moltiplicatore orizzontale α dei carichi può essere valutato non solo sulla configurazione iniziale, ma anche su configurazioni variate della catena cinematica, rappresentative dell'evoluzione del meccanismo e descritte dallo spostamento d_k di un punto di controllo del sistema. L'analisi deve essere condotta fino al raggiungimento della configurazione cui corrisponde l'annullamento del moltiplicatore α , in corrispondenza dello spostamento $d_{k,0}$.

In corrispondenza di ciascuna configurazione del cinematismo di blocchi rigidi, il valore del moltiplicatore α può essere valutato utilizzando l'equazione (C8A.4.1), riferendosi alla geometria variata. L'analisi può essere svolta per via grafica, individuando la geometria del sistema nelle diverse configurazioni fino al collasso, o per via analitico-numerica, considerando una successione di rotazioni virtuali finite ed aggiornando progressivamente la geometria del sistema.

Se le diverse azioni (forze peso, azioni esterne o interne) vengono mantenute costanti all'evolversi del cinematismo, la curva che si ottiene è pressoché lineare; in tal caso, in via semplificata, è richiesta la sola valutazione dello spostamento $d_{k,0}$ per cui si ha l'annullamento del moltiplicatore, e la curva assume la seguente espressione:

$$\alpha = \alpha_0 (1 - d_k / d_{k,0}) \quad (\text{C8A.4.2})$$

Tale configurazione può essere ottenuta esprimendo la geometria in una generica configurazione variata, funzione della rotazione finita $\theta_{k,0}$, applicando il Principio dei Lavori Virtuali attraverso la (C8A.4.1), avendo posto $\alpha=0$, e ricavando da tale equazione, in genere non lineare, l'incognita $\theta_{k,0}$.

Nel caso in cui si tenga in conto la progressiva variazione delle forze esterne con l'evolversi del cinematismo (ad esempio si consideri l'allungamento di una catena o la variazione del grado di ammorsamento fra due pareti), la curva potrà essere assunta lineare a tratti, valutandola in corrispondenza degli spostamenti per cui si verificano eventi significativi (ad esempio: snervamento della catena, rottura della catena, perdita dell'ammorsamento ecc.).

C8A.4.2.2 Valutazione della curva di capacità (oscillatore equivalente)

Noto l'andamento del moltiplicatore orizzontale α dei carichi in funzione dello spostamento d_k del punto di controllo della struttura, deve essere definita la curva di capacità dell'oscillatore equivalente, come relazione tra l'accelerazione a^* e lo spostamento d^* .

La massa partecipante al cinematismo M^* può essere valutata considerando gli spostamenti virtuali dei punti di applicazione dei diversi pesi, associati al cinematismo, come una forma modale di vibrazione:

$$M^* = \frac{\left(\sum_{i=1}^{n+m} P_i \delta_{x,i} \right)^2}{g \sum_{i=1}^{n+m} P_i \delta_{x,i}^2} \quad (C8A.4.3)$$

dove:

- $n+m$ è il numero delle forze peso P_i applicate le cui masse, per effetto dell'azione sismica, generano forze orizzontali sugli elementi della catena cinematica;
- $\delta_{x,i}$ è lo spostamento virtuale orizzontale del punto di applicazione dell' i -esimo peso P_i .

L'accelerazione sismica spettrale a^* si ottiene moltiplicando per l'accelerazione di gravità il moltiplicatore α e dividendolo per la frazione di massa partecipante al cinematismo. L'accelerazione spettrale di attivazione del meccanismo vale quindi:

$$a_0^* = \frac{\alpha_0 \sum_{i=1}^{n+m} P_i}{M^* FC} = \frac{\alpha_0 g}{e^* FC} \quad (C8A.4.4)$$

dove:

- g è l'accelerazione di gravità;
- $e^* = gM^* / \sum_{i=1}^{n+m} P_i$ è la frazione di massa partecipante della struttura;
- FC è il fattore di confidenza. Nel caso in cui per la valutazione del moltiplicatore α non si tenga conto della resistenza a compressione della muratura, il fattore di confidenza da utilizzare sarà comunque quello relativo al livello di conoscenza LC1.

Lo spostamento spettrale d^* dell'oscillatore equivalente può essere ottenuto come spostamento medio dei diversi punti nei quali sono applicati i pesi P_i , pesato sugli stessi. In via approssimata, noto lo spostamento del punto di controllo d_k è possibile definire lo spostamento spettrale equivalente con riferimento agli spostamenti virtuali valutati sulla configurazione iniziale:

$$d^* = d_k \frac{\sum_{i=1}^{n+m} P_i \delta_{x,i}^2}{\delta_{x,k} \sum_{i=1}^{n+m} P_i \delta_{x,i}} \quad (C8A.4.5)$$

dove n , m , P_i , $\delta_{x,i}$ sono definiti come sopra e $\delta_{x,k}$ è lo spostamento virtuale orizzontale del punto k , assunto come riferimento per la determinazione dello spostamento d_k .

Nel caso in cui la curva presenti un andamento lineare (C8A.4.2), fatto che si verifica quando le diverse azioni vengono mantenute costanti, la curva di capacità assume la seguente espressione:

$$a^* = a_0^* \left(1 - d^* / d_0^* \right) \quad (\text{C8A.4.6})$$

dove: d_0^* è lo spostamento spettrale equivalente corrispondente allo spostamento $d_{k,0}$.

Nel caso in cui siano presenti le forze esterne di entità variabile, la curva sarà di norma assunta lineare a tratti.

La resistenza e la capacità di spostamento relativa allo Stato limite di danno e Stato limite di salvaguardia della vita (rispettivamente SLD e SLV, §§ 2.1 e 2.2 della norma) è valutata sulla curva di capacità, in corrispondenza dei punti seguenti:

- SLD: dalla accelerazione spettrale a_0^* , corrispondente all'attivazione del meccanismo di danno;
- SLV: dallo spostamento spettrale d_u^* , corrispondente al minore fra gli spostamenti così definiti: a) il 40% dello spostamento per cui si annulla l'accelerazione spettrale a^* , valutata su una curva in cui si considerino solamente le azioni di cui è verificata la presenza fino al collasso; b) lo spostamento corrispondente a situazioni localmente incompatibili con la stabilità degli elementi della costruzione (ad esempio, sfilamento di travi), nei casi in cui questo sia valutabile.

C8A.4.2.3 Verifiche di sicurezza

Stato limite di danno

La verifica di sicurezza nei confronti dello Stato limite di danno è soddisfatta qualora l'accelerazione spettrale di attivazione del meccanismo sia superiore all'accelerazione di picco della domanda sismica.

Nel caso in cui la verifica riguardi un elemento isolato o una porzione della costruzione comunque sostanzialmente appoggiata a terra, l'accelerazione di attivazione del meccanismo viene confrontata con l'accelerazione al suolo, ovvero lo spettro elastico definito nel § 3.2.6, valutato per $T=0$:

$$a_0^* \geq a_g(P_{V_R}) \cdot S \quad (\text{C8A.4.7})$$

dove:

- a_g è funzione della probabilità di superamento dello stato limite scelto e della vita di riferimento come definiti al § 3.2 delle NTC;
- S è definito al § 3.2.3.2.1 delle NTC.

Se invece il meccanismo locale interessa una porzione della costruzione posta ad una certa quota, si deve tener conto del fatto che l'accelerazione assoluta alla quota della porzione di edificio interessata dal cinematismo è in genere amplificata rispetto a quella al suolo. In aggiunta alla C8A.4.7, si verifica anche che:

$$a_0^* \geq S_e(T_1) \cdot \psi(Z) \cdot \gamma \quad (C8A.4.8)$$

dove:

- $S_e(T_1)$ è lo spettro elastico definito nel § 3.2.3.2.1 delle NTC, funzione della probabilità di superamento dello stato limite scelto (in questo caso 63%) e del periodo di riferimento V_R come definiti al § 3.2. delle NTC, calcolato per il periodo T_1 ;
- T_1 è il primo periodo di vibrazione dell'intera struttura nella direzione considerata;
- $\psi(Z)$ è il primo modo di vibrazione nella direzione considerata, normalizzato ad uno in sommità all'edificio; in assenza di valutazioni più accurate può essere assunto $\psi(Z)=Z/H$, dove H è l'altezza della struttura rispetto alla fondazione;
- Z è l'altezza, rispetto alla fondazione dell'edificio, del baricentro delle linee di vincolo tra i blocchi interessati dal meccanismo ed il resto della struttura;
- γ è il corrispondente coefficiente di partecipazione modale (in assenza di valutazioni più accurate può essere assunto $\gamma = 3N/(2N+1)$, con N numero di piani dell'edificio).

Nel caso di meccanismi locali, lo stato limite di danno corrisponde all'insorgere di fessurazioni che non interessano l'intera struttura ma solo una sua parte; pertanto nel caso di edifici esistenti in muratura, anche in considerazione delle giustificate esigenze di conservazione, pur essendo auspicabile il soddisfacimento di questo stato limite, la sua verifica non è richiesta.

Stato limite di salvaguardia della vita

La verifica allo Stato limite di salvaguardia della vita dei meccanismi locali, può essere svolta con uno dei criteri seguenti.

Verifica semplificata con fattore di struttura q (analisi cinematica lineare)

Nel caso in cui la verifica riguardi un elemento isolato o una porzione della costruzione comunque sostanzialmente appoggiata a terra, la verifica di sicurezza nei confronti dello Stato limite di

salvaguardia della vita è soddisfatta se l'accelerazione spettrale a_0^* che attiva il meccanismo soddisfa la seguente disuguaglianza:

$$a_0^* \geq \frac{a_g(P_{V_R})S}{q} \quad (C8A.4.9)$$

in cui a_g è funzione della probabilità di superamento dello stato limite scelto e della vita di riferimento come definiti al § 3.2 delle NTC, S è definito al § 3.2.3.2.1 delle NTC e q è il fattore di struttura, che può essere assunto uguale a 2.0.

Se invece il meccanismo locale interessa una porzione della costruzione posta ad una certa quota, si deve tener conto del fatto che l'accelerazione assoluta alla quota della porzione di edificio interessata dal cinematisimo è in genere amplificata rispetto a quella al suolo. Una approssimazione accettabile consiste nel verificare, oltre alla C8A.4.9, anche la:

$$a_0^* \geq \frac{S_c(T_1) \cdot \psi(Z) \cdot \gamma}{q} \quad (C8A.4.10)$$

dove: $S_c(T_1)$, $\psi(Z)$ e γ sono definite come al punto precedente, tenendo conto che lo spettro di risposta è riferito alla probabilità di superamento del 10% nel periodo di riferimento V_R .

Verifica mediante spettro di capacità (analisi cinematica non lineare)

La verifica di sicurezza dei meccanismi locali nei confronti dello Stato limite di salvaguardia della vita consiste nel confronto tra la capacità di spostamento ultimo d_u^* del meccanismo locale e la domanda di spostamento ottenuta dallo spettro di spostamento in corrispondenza del periodo secante T_s . Definito lo spostamento $d_s^* = 0.4d_u^*$ ed individuata sulla curva di capacità (vedi paragrafo "Analisi cinematica non lineare") l'accelerazione a_s^* , corrispondente allo spostamento d_s^* , il periodo secante è calcolato come $T_s = 2\pi \sqrt{\frac{d_s^*}{a_s^*}}$. La domanda di spostamento $\Delta_d(T_s)$ sarà così ottenuta:

- nel caso in cui la verifica riguardi un elemento isolato o una porzione della costruzione comunque sostanzialmente appoggiata a terra, la verifica di sicurezza nei confronti dello Stato limite di salvaguardia della vita si considera soddisfatta se:

$$d_u^* \geq S_{De}(T_s) \quad (C8A.4.11)$$

dove S_{De} è lo spettro di risposta elastico in spostamento, definito al § 3.2.3.2.2 delle NTC.

- se invece il meccanismo locale interessa una porzione della costruzione posta ad una certa quota, deve essere considerato lo spettro di risposta in spostamento del moto alla quota della porzione di

edificio interessata dal cinematismo. Una approssimazione accettabile consiste nel verificare, oltre alla C8A.4.11, anche la:

$$d_u^* \geq S_{De}(T_1) \cdot \psi(Z) \cdot \gamma \frac{\left(\frac{T_s}{T_1}\right)^2}{\sqrt{\left(1 - \frac{T_s}{T_1}\right)^2 + 0.02 \frac{T_s}{T_1}}} \quad (C8A.4.12)$$

C8A.5. CRITERI PER GLI INTERVENTI DI CONSOLIDAMENTO DI EDIFICI IN MURATURA

Nel presente allegato si forniscono criteri generali di guida agli interventi di consolidamento degli edifici in muratura, con riferimento ad alcune tecniche di utilizzo corrente. Ovviamente non sono da considerarsi a priori escluse eventuali tecniche di intervento non citate, metodologie innovative o soluzioni particolari che il professionista individui come adeguate per il caso specifico.

Gli interventi di consolidamento vanno applicati, per quanto possibile, in modo regolare ed uniforme alle strutture. L'esecuzione di interventi su porzioni limitate dell'edificio va opportunamente valutata e giustificata calcolando l'effetto in termini di variazione nella distribuzione delle rigidità. Nel caso si decida di intervenire su singole parti della struttura, va valutato l'effetto in termini di variazione nella distribuzione delle rigidità. Particolare attenzione deve essere posta anche alla fase esecutiva degli interventi, onde assicurare l'efficacia degli stessi, in quanto l'eventuale cattiva esecuzione può comportare il peggioramento delle caratteristiche della muratura o del comportamento globale dell'edificio.

Le indicazioni che seguono non devono essere intese come un elenco di interventi da eseguire comunque e dovunque, ma solo come possibili soluzioni da adottare nei casi in cui siano dimostrate la carenza dello stato attuale del fabbricato ed il beneficio prodotto dall'intervento. Per quanto applicabile, i criteri e le tecniche esposte possono essere estesi ad altre tipologie costruttive in muratura.

C8A.5.1 INTERVENTI VOLTI A RIDURRE LE CARENZE DEI COLLEGAMENTI

Tali interventi sono mirati ad assicurare alla costruzione un buon comportamento d'insieme, mediante la realizzazione di un buon ammorsamento tra le pareti e di efficaci collegamenti dei solai alle pareti; inoltre, deve essere verificato che le eventuali spinte prodotte da strutture voltate siano efficacemente contrastate e deve essere corretto il malfunzionamento di tetti spingenti. La realizzazione di questi interventi è un prerequisito essenziale per l'applicazione dei metodi di analisi sismica globale dell'edificio, che si basano sul comportamento delle pareti murarie nel proprio piano, presupponendone la stabilità nei riguardi di azioni sismiche fuori dal piano.

L'inserimento di tiranti, metallici o di altri materiali, disposti nelle due direzioni principali del fabbricato, a livello dei solai ed in corrispondenza delle pareti portanti, ancorati alle murature mediante capochiave (a paletto o a piastra), può favorire il comportamento d'insieme del fabbricato, in quanto conferisce un elevato grado di connessione tra le murature ortogonali e fornisce un efficace vincolo contro il ribaltamento fuori piano dei pannelli murari. Inoltre, l'inserimento di tiranti migliora il comportamento nel piano di pareti forate, in quanto consente la formazione del meccanismo tirante-puntone nelle fasce murarie sopra porta e sotto finestra. Per i capochiave sono consigliati paletti semplici, in quanto vanno ad interessare una porzione di muratura maggiore rispetto alle piastre; queste sono preferibili nel caso di murature particolarmente scadenti, realizzate con elementi di piccole dimensioni (è in genere necessario un consolidamento locale della muratura, nella zona di ancoraggio). È sconsigliabile incassare il capochiave nello spessore della parete, specie nel caso di muratura a più paramenti scollegati.

Cerchiature esterne, in alcuni casi, si possono realizzare con elementi metallici o materiali compositi, allo scopo di “chiudere” la scatola muraria e di offrire un efficace collegamento tra murature ortogonali. Tale intervento può risultare efficace nel caso di edifici di dimensioni ridotte, dove i tratti rettilinei della cerchiatura non sono troppo estesi, o quando vengono realizzati ancoraggi in corrispondenza dei martelli murari. È necessario evitare l'insorgere di concentrazioni di tensioni in corrispondenza degli spigoli delle murature, ad esempio con opportune piastre di ripartizione o in alternativa, nel caso si usino fasce in materiale composito, procedendo allo smusso degli spigoli.

Un'idonea ammorsatura, tra parti adiacenti o tra murature che si intersecano, si può realizzare, qualora i collegamenti tra elementi murari siano deteriorati (per la presenza di lesioni per danni sismici o di altra natura) o particolarmente scadenti; si precisa infatti che questi interventi di collegamento locale sono efficaci per il comportamento d'insieme della costruzione in presenza di murature di buone caratteristiche, mentre per le murature scadenti è preferibile l'inserimento di tiranti, che garantiscono un miglior collegamento complessivo. L'intervento si realizza o attraverso elementi puntuali di cucitura (tecnica “scuci e cuci” con elementi lapidei o in laterizio) o collegamenti locali con elementi metallici o in altro materiale.

L'uso di perforazioni armate deve essere limitato ai casi in cui non siano percorribili le altre soluzioni proposte, per la notevole invasività di tali elementi e la dubbia efficacia, specie in presenza di muratura a più paramenti scollegati; in ogni caso dovrà essere garantita la durabilità degli elementi inseriti (acciaio inox, materiali compositi o altro) e la compatibilità delle malte

iniettate. Anche in questo caso, l'eventuale realizzazione di un buon collegamento locale non garantisce un significativo miglioramento del comportamento d'insieme della costruzione.

Cordoli in sommità alla muratura possono costituire una soluzione efficace per collegare le pareti, in una zona dove la muratura è meno coesa a causa del limitato livello di compressione, e per migliorare l'interazione con la copertura; va invece evitata l'esecuzione di cordolature ai livelli intermedi, eseguite nello spessore della parete (specie se di muratura in pietrame), dati gli effetti negativi che le aperture in breccia producono nella distribuzione delle sollecitazioni sui paramenti. Questi possono essere realizzati nei seguenti modi:

- in muratura armata, consentendo di realizzare il collegamento attraverso una tecnica volta alla massima conservazione delle caratteristiche murarie esistenti. Essi, infatti, devono essere realizzati con una muratura a tutto spessore e di buone caratteristiche; in genere la soluzione più naturale è l'uso di una muratura in mattoni pieni. All'interno deve essere alloggiata un'armatura metallica o in altro materiale resistente a trazione, resa aderente alla muratura del cordolo tramite conglomerato, ad esempio malta cementizia. La realizzazione di collegamenti tra cordolo e muratura, eseguita tramite perfori armati disposti con andamento inclinato, se necessaria risulta efficace solo in presenza di muratura di buona qualità. Negli altri casi è opportuno eseguire un consolidamento della muratura nella parte sommitale della parete ed affidarsi all'aderenza ed al contributo dell'attrito, da incrementare mediante sagomature (ad es. indentature diagonali) della superficie di appoggio del cordolo.
- in acciaio, rappresentando una valida alternativa per la loro leggerezza e la limitata invasività. Essi possono essere eseguiti attraverso una leggera struttura reticolare, in elementi angolari e piatti metallici, o tramite piatti o profili sui due paramenti, collegati tra loro tramite barre passanti; in entrambi i casi è possibile realizzare un accettabile collegamento alla muratura senza la necessità di ricorrere a perfori armati. In presenza di muratura di scarsa qualità, l'intervento deve essere accompagnato da un'opera di bonifica della fascia di muratura interessata. I cordoli metallici si prestano particolarmente bene al collegamento degli elementi lignei della copertura e contribuiscono all'eliminazione delle eventuali spinte.
- in c.a., solo se di altezza limitata, per evitare eccessivi appesantimenti ed irrigidimenti, che si sono dimostrati dannosi in quanto producono elevate sollecitazioni tangenziali tra cordolo e muratura, con conseguenti scorrimenti e disgregazione di quest'ultima. In particolare, tali effetti si sono manifestati nei casi in cui anche la struttura di copertura era stata irrigidita ed appesantita. Nel caso di cordolo in c.a. è in genere opportuno un consolidamento della muratura in prossimità dello

stesso, in quanto comunque è diversa la rigidità dei due elementi. Il collegamento tra cordolo e muratura può essere migliorato tramite perfori armati, alle condizioni già illustrate in precedenza.

L'efficace connessione dei solai di piano e delle coperture alle murature è necessaria per evitare lo sfilamento delle travi, con conseguente crollo del solaio, e può permettere ai solai di svolgere un'azione di distribuzione delle forze orizzontali e di contenimento delle pareti. I collegamenti possono essere effettuati in posizioni puntuali, eseguiti ad esempio in carotaggi all'interno delle pareti, e allo stesso tempo non devono produrre un disturbo eccessivo ed il danneggiamento della muratura. Nel caso di solai intermedi, le teste di travi lignee possono essere ancorate alla muratura tramite elementi, metallici o in altro materiale resistente a trazione, ancorati sul paramento opposto.

Devono essere evitati cordoli inseriti nello spessore della muratura ai livelli intermedi, mentre possono risultare utili cordoli in acciaio, realizzati con piatti o profili sui due paramenti, collegati tra loro tramite barre passanti. Essi forniscono una certa rigidità flessionale fuori dal piano della parete e ostacolano lo sviluppo di meccanismi di rottura delle fasce sopra porta e sotto finestra (meccanismo tirante-puntone).

C8A.5.2 INTERVENTI SUGLI ARCHI E SULLE VOLTE

Gli interventi sulle strutture ad arco o a volta possono essere realizzati con il ricorso alla tradizionale tecnica delle catene, che compensino le spinte indotte sulle murature di appoggio e ne impediscano l'allontanamento reciproco. Le catene andranno poste di norma alle reni di archi e volte. Qualora non sia possibile questa disposizione, si potranno collocare le catene a livelli diversi purché ne sia dimostrata l'efficacia nel contenimento della spinta. Tali elementi devono essere dotati di adeguata rigidità (sono da preferirsi barre di grosso diametro e lunghezza, per quanto possibile, limitata); le catene devono essere poste in opera con un'adeguata presollecitazione, in modo da assorbire parte dell'azione spingente valutata tramite il calcolo (valori eccessivi del tiro potrebbero indurre danneggiamenti localizzati). In caso di presenza di lesioni e/o deformazioni, la riparazione deve ricostituire i contatti tra le parti separate, onde garantire che il trasferimento delle sollecitazioni interessi una adeguata superficie e consentire una idonea configurazione resistente.

Per assorbire le spinte di volte ed archi non deve essere esclusa a priori la possibilità di realizzare contrafforti o ringrossi murari. Questi presentano un certo impatto visivo sulla costruzione ma risultano, peraltro, reversibili e coerenti con i criteri di conservazione. La loro efficacia è subordinata alla creazione di un buon ammorsamento con la parete esistente, da eseguirsi tramite connessioni discrete con elementi lapidei o in laterizio, ed alla possibilità di realizzare una fondazione adeguata.

È possibile il ricorso a tecniche di placcaggio all'estradosso con fasce di materiale composito. La realizzazione di contro-volte in calcestruzzo o simili, armate o no, è da evitarsi per quanto possibile e, se ne viene dimostrata la necessità, va eseguita con conglomerato alleggerito e di limitato spessore. Il placcaggio all'intradosso con materiali compositi è efficace se associato alla realizzazione di un sottarco, in grado di evitare le spinte a vuoto, o attraverso ancoraggi puntuali, diffusi lungo l'intradosso.

C8A.5.3 INTERVENTI VOLTI A RIDURRE L'ECCESSIVA DEFORMABILITÀ DEI SOLAI

Il ruolo dei solai nel comportamento sismico delle costruzioni in muratura è quello di trasferire le azioni orizzontali di loro competenza alle pareti disposte nella direzione parallela al sisma; inoltre essi devono costituire un vincolo per le pareti sollecitate da azioni ortogonali al proprio piano. La necessità di un irrigidimento per ripartire diversamente l'azione sismica tra gli elementi verticali è invece non così frequente. Per le suddette ragioni risulta talvolta necessario un irrigidimento dei solai, anche limitato, di cui vanno valutati gli effetti; a questo si associa inevitabilmente un aumento della resistenza degli elementi, che migliora la robustezza della struttura.

L'irrigidimento dei solai, anche limitato, per ripartire diversamente l'azione sismica tra gli elementi verticali comporta in genere un aumento della resistenza, che migliora la robustezza della struttura. Nel caso dei solai lignei può essere conseguito operando all'estradosso sul tavolato. Una possibilità è fissare un secondo tavolato su quello esistente, disposto con andamento ortogonale o inclinato, ponendo particolare attenzione ai collegamenti con i muri laterali; in alternativa, o in aggiunta, si possono usare rinforzi con bandelle metalliche, o di materiali compositi, fissate al tavolato con andamento incrociato. Un analogo beneficio può essere conseguito attraverso controventature realizzate con tiranti metallici. Il consolidamento delle travi lignee potrà avvenire aumentando la sezione portante in zona compressa, mediante l'aggiunta di elementi opportunamente connessi.

Nei casi in cui risulti necessario un consolidamento statico del solaio per le azioni flessionali, è possibile, con le tecniche legno-legno, conseguire contemporaneamente l'irrigidimento nel piano e fuori dal piano, posando sul tavolato esistente, longitudinalmente rispetto alle travi dell'orditura, dei nuovi tavoloni continui, resi collaboranti alle travi mediante perni anche di legno, irrigiditi nel piano del solaio con l'applicazione di un secondo tavolato di finitura. La tecnica di rinforzo con soletta collaborante, in calcestruzzo eventualmente leggero, realizza anche un forte irrigidimento nel piano del solaio; gli effetti di tale intervento vanno valutati sia in relazione alla ripartizione delle azioni tra gli elementi verticali sia all'aumento delle masse. Nel caso in cui gli elementi lignei non siano adeguatamente collegati alle murature, è necessario collegare la soletta alle pareti, tramite elementi puntuali analoghi a quelli già indicati, o ai cordoli, se presenti e realizzati come successivamente descritto.

Nel caso di solai a travi in legno e pannelle di cotto, che presentano limitata resistenza nel piano, possono essere adottati interventi di irrigidimento all'estradosso con caldane armate in calcestruzzo alleggerito, opportunamente collegate alle murature perimetrali ed alle travi in legno.

Nel caso di solai a putrelle e voltine o tavelloni è opportuno provvedere all'irrigidimento mediante solettina armata resa solidale ai profilati e collegata alle murature perimetrali.

Nel caso di solai a struttura metallica, con interposti elementi in laterizio, è necessario collegare tra loro i profili saldando bandelle metalliche trasversali, poste all'intradosso o all'estradosso. Inoltre, in presenza di luci significative, gli elementi di bordo devono essere collegati in mezzeria alla muratura (lo stesso problema si pone anche per i solai lignei a semplice orditura).

C8A.5.4 INTERVENTI IN COPERTURA

È in linea generale opportuno il mantenimento dei tetti in legno, in quanto limitano l'entità delle masse nella parte più alta dell'edificio e garantiscono un'elasticità simile a quella della compagine muraria sottostante.

È opportuno, ove possibile, adottare elementi di rafforzamento del punto di contatto tra muratura e tetto. Oltre al collegamento con capichiave metallici che impediscano la traslazione, si possono realizzare cordoli-tirante in legno o in metallo opportunamente connessi sia alle murature che alle orditure in legno del tetto (cuffie metalliche), a formare al tempo stesso un bordo superiore delle murature resistente a trazione, un elemento di ripartizione dei carichi agli appoggi delle orditure del tetto e un vincolo assimilabile ad una cerniera tra murature e orditure.

Ove i tetti presentino orditure spingenti, come nel caso di puntoni inclinati privi di semicatene in piano, la spinta deve essere compensata.

Nel caso delle capriate, deve essere presente un buon collegamento nei nodi, necessario ad evitare scorrimenti e distacchi in presenza di azioni orizzontali. Questo può essere migliorato con elementi metallici o in altri materiali idonei resistenti a trazione, ma tale collegamento non deve comunque contrastare il movimento reciproco (rotazionale) delle membrature, condizione essenziale per il corretto funzionamento della capriata.

In generale, vanno il più possibile sviluppati i collegamenti e le connessioni reciproche tra la parte terminale della muratura e le orditure e gli impalcati del tetto, ricercando le configurazioni e le tecniche compatibili con le diverse culture costruttive locali.

C8A.5.5 INTERVENTI CHE MODIFICANO LA DISTRIBUZIONE DEGLI ELEMENTI VERTICALI RESISTENTI

L'inserimento di nuove pareti può consentire di limitare i problemi derivanti da irregolarità planimetriche o altimetriche ed aumentare la resistenza all'azione sismica; tali effetti devono ovviamente essere adeguatamente verificati.

La realizzazione di nuove aperture, se non strettamente necessaria, va possibilmente evitata; nel caso in cui la conseguente riduzione di rigidità risulti problematica per la risposta globale, sarà disposto un telaio chiuso, di rigidità e resistenza tali da ripristinare per quanto possibile la condizione preesistente.

Un incremento della rigidità delle pareti murarie, con conseguente modifica del comportamento sismico, si ottiene attraverso la chiusura di nicchie, canne fumarie o altri vuoti, purché venga realizzato un efficace collegamento dei nuovi elementi di muratura con quelli esistenti attraverso la tecnica dello scuci e cuci. La chiusura di queste soluzioni di continuità nella compagine muraria rappresenta anche un intervento positivo nei riguardi dei collegamenti.

C8A.5.6 INTERVENTI VOLTI AD INCREMENTARE LA RESISTENZA NEI MASCHI MURARI

Gli interventi di rinforzo delle murature sono mirati al risanamento e riparazione di murature deteriorate e danneggiate ed al miglioramento delle proprietà meccaniche della muratura. Se eseguiti da soli non sono sufficienti, in generale, a ripristinare o a migliorare l'integrità strutturale complessiva della costruzione. Il tipo di intervento da applicare andrà valutato anche in base alla tipologia e alla qualità della muratura. Gli interventi dovranno utilizzare materiali con caratteristiche fisico-chimiche e meccaniche analoghe e, comunque, il più possibile compatibili con quelle dei materiali in opera. L'intervento deve mirare a far recuperare alla parete una resistenza sostanzialmente uniforme e una continuità nella rigidità, anche realizzando gli opportuni ammorsamenti, qualora mancanti. L'inserimento di materiali diversi dalla muratura, ed in particolare di elementi in conglomerato cementizio, va operato con cautela e solo ove il rapporto tra efficacia ottenuta e impatto provocato sia minore di altri interventi, come nel caso di architravi danneggiati e particolarmente sollecitati.

A seconda dei casi si procederà:

- a riparazioni localizzate di parti lesionate o degradate;
- a ricostituire la compagine muraria in corrispondenza di manomissioni quali cavità, vani di varia natura (scarichi e canne fumarie, ecc.);

- a migliorare le caratteristiche di murature particolarmente scadenti per tipo di apparecchiatura e/o di composto legante.

L'intervento di scuci e cucì è finalizzato al ripristino della continuità muraria lungo le linee di fessurazione ed al risanamento di porzioni di muratura gravemente deteriorate. Si consiglia di utilizzare materiali simili a quelli originari per forma, dimensioni, rigidità e resistenza, collegando i nuovi elementi alla muratura esistente con adeguate ammorsature nel piano del paramento murario e se possibile anche trasversalmente al paramento stesso, in modo da conseguire la massima omogeneità e monoliticità della parete riparata. Tale intervento può essere utilizzato anche per la chiusura di nicchie, canne fumarie e per la riduzione dei vuoti, in particolare nel caso in cui la nicchia/apertura/cavità sia posizionata a ridosso di angolate o martelli murari.

L'adozione di iniezioni di miscele leganti mira al miglioramento delle caratteristiche meccaniche della muratura da consolidare. A tale tecnica, pertanto, non può essere affidato il compito di realizzare efficaci ammorsature tra i muri e quindi di migliorare, se applicata da sola, il comportamento d'insieme della costruzione. Tale intervento risulta inefficace se impiegato su tipologie murarie che per loro natura siano scarsamente iniettabili (scarsa presenza di vuoti e/o vuoti non collegati tra loro). Particolare attenzione va posta nella scelta della pressione di immissione della miscela, per evitare l'insorgere di dilatazioni trasversali prodotte dalla miscela in pressione. Nel caso si reputi opportuno intervenire con iniezioni su murature incoerenti e caotiche, è necessario prendere provvedimenti atti a ridurre il rischio di sconnessione della compagine muraria e di dispersione della miscela. Particolare cura dovrà essere rivolta alla scelta della miscela da iniettare, curandone la compatibilità chimico-fisico-meccanica con la tipologia muraria oggetto dell'intervento.

L'intervento di ristilatura dei giunti, se effettuato in profondità su entrambi i lati, può migliorare le caratteristiche meccaniche della muratura, in particolare nel caso di murature di spessore non elevato. Se eseguito su murature di medio o grosso spessore, con paramenti non idoneamente collegati tra loro o incoerenti, tale intervento può non essere sufficiente a garantire un incremento consistente di resistenza, ed è consigliabile effettuarlo in combinazione con altri. Particolare cura dovrà essere rivolta alla scelta della malta da utilizzare. L'eventuale inserimento nei giunti ristilati di piccole barre o piattine, metalliche o in altri materiali resistenti a trazione, può ulteriormente migliorare l'efficacia dell'intervento.

L'inserimento di diatoni artificiali, realizzati in conglomerato armato (in materiale metallico o in altri materiali resistenti a trazione) dentro fori di carotaggio, può realizzare un efficace collegamento tra i paramenti murari, evitando il distacco di uno di essi o l'innescare di fenomeni di

instabilità per compressione; inoltre, tale intervento conferisce alla parete un comportamento monolitico per azioni ortogonali al proprio piano. È particolarmente opportuno in presenza di murature con paramenti non collegati fra loro; nel caso di paramenti degradati è opportuno bonificare questi tramite le tecniche descritte al riguardo (iniezioni di malta, ristilatura dei giunti).

Nel caso in cui la porzione muraria che necessita di intervento sia limitata, una valida alternativa è rappresentata dai tirantini antiespulsivi, costituiti da sottili barre trasversali imbullonate con rondelle sui paramenti; la leggera presollecitazione che può essere attribuita rende quest'intervento idoneo nei casi in cui siano già evidenti rigonfiamenti per distacco dei paramenti. Tale tecnica può essere applicata nel caso di murature a tessitura regolare o in pietra squadrata, in mattoni o blocchi.

L'adozione di sistemi di tirantature diffuse nelle tre direzioni ortogonali, in particolare anche nella direzione trasversale, migliorano la monoliticità ed il comportamento meccanico del corpo murario, incrementandone la resistenza a taglio e a flessione nel piano e fuori del piano.

Il placcaggio delle murature con intonaco armato può essere utile nel caso di murature gravemente danneggiate e incoerenti, sulle quali non sia possibile intervenire efficacemente con altre tecniche, o in porzioni limitate di muratura, pesantemente gravate da carichi verticali, curando in quest'ultimo caso che la discontinuità di rigidezza e resistenza tra parti adiacenti, con e senza rinforzo, non sia dannosa ai fini del comportamento della parete stessa. L'uso sistematico su intere pareti dell'edificio è sconsigliato, per il forte incremento di rigidezza e delle masse, oltre che per ragioni di natura conservativa e funzionale. Tale tecnica è efficace solo nel caso in cui l'intonaco armato venga realizzato su entrambi i paramenti e siano posti in opera i necessari collegamenti trasversali (barre iniettate) bene ancorati alle reti di armatura. È inoltre fondamentale curare l'adeguata sovrapposizione dei pannelli di rete elettrosaldata, in modo da garantire la continuità dell'armatura in verticale ed in orizzontale, ed adottare tutti i necessari provvedimenti atti a garantire la durabilità delle armature, se possibile utilizzando reti e collegamenti in acciaio inossidabile,

Il placcaggio con tessuti o lamine in altro materiale resistente a trazione può essere di norma utilizzato nel caso di murature regolari, in mattoni o blocchi. Tale intervento, più efficace se realizzato su entrambi i paramenti, da solo non garantisce un collegamento trasversale e quindi la sua efficacia deve essere accuratamente valutata per il singolo caso in oggetto.

L'inserimento di tiranti verticali post-tesi è un intervento applicabile solo in casi particolari e se la muratura si dimostra in grado di sopportare l'incremento di sollecitazione verticale, sia a livello globale sia localmente, in corrispondenza degli ancoraggi; in ogni caso deve essere tenuta in considerazione la perdita di tensione iniziale a causa delle deformazioni differite della muratura.

C8A.5.7 INTERVENTI SU PILASTRI E COLONNE

Tenendo presente che pilastri e colonne sono essenzialmente destinati a sopportare carichi verticali con modeste eccentricità, gli interventi vanno configurati in modo da:

- ricostituire la resistenza iniziale a sforzo normale, ove perduta, mediante provvedimenti quali cerchiature e tassellature;
- eliminare o comunque contenere le spinte orizzontali mediante provvedimenti, quali opposizione di catene ad archi, volte e coperture e, ove opportuno, realizzazione o rafforzamento di contrafforti;
- ricostituire i collegamenti atti a trasferire le azioni orizzontali a elementi murari di maggiore rigidità.

Sono da evitare, se non in mancanza di alternative da dimostrare con dettagliata specifica tecnica, gli inserimenti generalizzati di anime metalliche, perforazioni armate, precompressioni longitudinali ed in generale, salvo i casi di accertata necessità, gli interventi non reversibili volti a conferire a colonne e pilastri resistenza a flessione e taglio, che modificano il comportamento di insieme della struttura.

C8A.5.8 INTERVENTI VOLTI A RINFORZARE LE PARETI INTORNO ALLE APERTURE

Negli interventi di inserimento di architravi o cornici in acciaio o calcestruzzo di adeguata rigidità e resistenza, occorre curare il perfetto contatto o la messa in forza con la muratura esistente.

C8A.5.9 INTERVENTI ALLE SCALE

Per tutti gli interventi riguardanti scale in muratura portante, si possono effettuare interventi di rinforzo curando di non alterarne i caratteri architettonici e il loro valore tipologico e formale, se presente.

C8A.5.10 INTERVENTI VOLTI AD ASSICURARE I COLLEGAMENTI DEGLI ELEMENTI NON STRUTTURALI

Occorre verificare i collegamenti dei più importanti elementi non strutturali (cornicioni, parapetti, camini), tenendo conto della possibile amplificazione delle accelerazioni lungo l'altezza dell'edificio.

C8A.5.11 INTERVENTI IN FONDAZIONE

Le informazioni ricavabili dalla storia della costruzione devono essere tenute nel dovuto conto ai fini della scelta degli interventi sulle fondazioni. È in genere possibile omettere interventi sulle

strutture di fondazione, nonché le relative verifiche, qualora siano contemporaneamente presenti tutte le condizioni seguenti:

- x) nella costruzione non siano presenti importanti dissesti di qualsiasi natura attribuibili a cedimenti delle fondazioni e sia stato accertato che dissesti della stessa natura non si siano prodotti neppure in precedenza;
- y) gli interventi progettati non comportino sostanziali alterazioni dello schema strutturale del fabbricato;
- z) gli stessi interventi non comportino rilevanti modificazioni delle sollecitazioni trasmesse alle fondazioni;
- aa) siano esclusi fenomeni di ribaltamento della costruzione per effetto delle azioni sismiche.

L'inadeguatezza delle fondazioni è raramente la causa del danneggiamento osservato nei rilevamenti post-sisma. Comunque, nel caso in cui la fondazione poggi su terreni dalle caratteristiche geomeccaniche inadeguate al trasferimento dei carichi, o di cedimenti fondali localizzati in atto si provvederà al consolidamento delle fondazioni, attuando uno dei seguenti tipi di intervento, o una loro combinazione opportuna, o interventi equipollenti, previo rilievo delle fondazioni esistenti.

Allargamento della fondazione mediante cordoli in c.a. o una platea armata. L'intervento va realizzato in modo tale da far collaborare adeguatamente le fondazioni esistenti con le nuove, curando in particolare la connessione fra nuova e vecchia fondazione al fine di ottenere un corpo monolitico atto a diffondere le tensioni in modo omogeneo. Deve essere realizzato un collegamento rigido (travi in c.a. armate e staffate, traversi in acciaio di idonea rigidità, barre post-tese che garantiscono una trasmissione per attrito) in grado di trasferire parte dei carichi provenienti dalla sovrastruttura ai nuovi elementi. In presenza di possibili cedimenti differenziali della fondazione è opportuno valutarne gli effetti sull'intero fabbricato, e decidere di conseguenza la necessaria estensione dell'intervento di allargamento.

Consolidamento dei terreni di fondazione. Gli interventi di consolidamento dei terreni possono essere effettuati mediante iniezioni di miscele cementizie, resine (ad es. poliuretani che si espandono nel terreno), od altre sostanze chimiche.

Inserimento di sottofondazioni profonde (micropali, pali radice). L'esecuzione di questo tipo di intervento può essere effettuata in alternativa al precedente; nel caso di cedimenti che interessino singole porzioni di fabbricato, l'intervento può essere effettuato anche limitatamente alle porzioni interessate, purché omogenee dal punto di vista delle problematiche fondali. Si dovrà in generale

prevedere un'ideale struttura di collegamento tra micropali e muratura esistente (ad es. un cordolo armato rigidamente connesso alla muratura), a meno che i micropali stessi non siano trivellati attraverso la muratura, con una lunghezza di perforazione sufficiente a trasferire i carichi ai micropali per aderenza.

Nelle situazioni in cui si ritiene possibile l'attivazione sismica di fenomeni d'instabilità del pendio, il problema va affrontato agendo sul terreno e non semplicemente a livello delle strutture di fondazione.

C8A.5.12 REALIZZAZIONE DI GIUNTI SISMICI

La realizzazione di giunti può essere opportuna nei casi di strutture adiacenti con marcate differenze di altezza che possano martellare e quindi dar luogo a concentrazioni di danno in corrispondenza del punto di contatto con la sommità della struttura più bassa. Tale situazione è molto frequente nei centri storici, dove gli edifici in muratura sono spesso costruiti in aderenza l'uno all'altro e frequentemente sono connessi strutturalmente, magari in modo parziale. In tali casi tuttavia la realizzazione di giunti sismici può risultare di fatto impraticabile e volte addirittura non raccomandabile, in quanto potrebbe introdurre perturbazioni notevoli e di difficile valutazione all'equilibrio di un sistema molto complesso. In alternativa, si può valutare nella possibilità di realizzare il collegamento strutturale; in particolare, il collegamento può essere realizzato a livello dei solai se: a) i solai sono approssimativamente complanari, b) il complesso risultante ha caratteristiche di simmetria e regolarità non peggiori di quelle delle due parti originarie.

C8A.6. VALUTAZIONE DELLE ROTAZIONI DI COLLASSO DI ELEMENTI DI STRUTTURE IN CALCESTRUZZO ARMATO E ACCIAIO

C8A.6.1 ELEMENTI DI STRUTTURE IN CALCESTRUZZO ARMATO

La capacità di rotazione rispetto alla corda in condizioni di collasso θ_u può essere valutata mediante sperimentazione diretta, modellazione numerica considerando il contributo di calcestruzzo, acciaio ed aderenza, ovvero mediante la seguente formula:

$$\theta_u = \frac{1}{\gamma_{el}} 0,016 \cdot (0,3^v) \left[\frac{\max(0,0 \pm \omega)}{\max(0,0 \pm \omega)} f_c \right]^{0,225} \left(\frac{L_V}{h} \right)^{0,35} 25^{\left(\alpha_{ps} \frac{f_{yw}}{f_c} \right)} (1,25^{100\rho_d}) \quad (\text{C8A.6.1})$$

dove:

$\gamma_{el} = 1.5$ per gli elementi primari ed 1.0 per gli elementi secondari (come definiti al § 7.2.3 delle NTC),

L_V è la luce di taglio;

h è l'altezza della sezione;

$v = N/(A_c f_c)$ è lo sforzo assiale normalizzato di compressione agente su tutta la sezione A_c ;

$\omega = A_s f_y / (A_c f_c)$ e $\omega' = A'_s f_y / (A_c f_c)$ percentuali meccaniche di armatura longitudinale in trazione e compressione rispettivamente (nelle pareti tutta l'armatura longitudinale d'anima è da includere nella percentuale in trazione);

f_c , f_y e f_{yw} sono la resistenza a compressione del calcestruzzo e la resistenza a snervamento dell'acciaio, longitudinale e trasversale, ottenute come media delle prove eseguite in sito, eventualmente corrette sulla base di fonti aggiuntive di informazione, divise per il fattore di confidenza appropriato in relazione al Livello di Conoscenza raggiunto;

$\rho_{sx} = A_{sx} / b_w s_h$ la percentuale di armatura trasversale (s_h = interasse delle staffe nella zona critica);

ρ_d è la percentuale di eventuali armature diagonali in ciascuna direzione,

α è un fattore di efficienza del confinamento dato da:

$$\alpha = \left(1 - \frac{s_h}{2b_o}\right) \left(1 - \frac{s_h}{2h_o}\right) \left(1 - \frac{\sum b_i^2}{6h_o b_o}\right) \quad (C8A.6.2)$$

(b_o e h_o dimensioni della nucleo confinato, b_i distanze delle barre longitudinali trattenute da tiranti o staffe presenti sul perimetro).

Per le pareti il valore dato dall'espressione (C8A.6.1) deve essere diviso per 1.6.

Negli elementi non dotati di adeguati dettagli di tipo antisismico, ossia con percentuali di armatura trasversale e longitudinale diverse dalle indicazioni riportate per la progettazione, il valore dato dall'espressione (C8A.6.1) deve essere moltiplicato per 0.85.

Inoltre, il fattore di efficienza del confinamento α dato dalla (C8A.6.2) è definito nell'ipotesi che le staffe presenti nell'elemento abbiano ancoraggi idonei ad evitare l'apertura delle stesse, ad esempio se presentano una chiusura con ganci a 135°. Quando queste condizioni non sono verificate è opportuno assumere $\alpha = 0$.

Per gli elementi armati con barre longitudinali nervate continue, senza sovrapposizione in corrispondenza della regione plastica, la capacità di rotazione in condizioni di collasso è definita dalla (C8A.6.1). Viceversa, se le barre longitudinali nervate sono caratterizzate, a partire dalla

sezione di estremità dell'elemento, da una sovrapposizione di lunghezza l_o il valore dato dall'espressione (C8A.6.1) deve essere moltiplicato per il fattore:

$$0.025 \cdot \min(40, l_o / d_{bL}) \quad (\text{C8A.6.3})$$

dove d_{bL} è il diametro (medio) delle barre longitudinali. Il fattore (C8A.6.3) non tiene in conto della riduzione connessa all'assenza di adeguati dettagli di tipo antisismico; in tal caso la (C8A.6.3) va moltiplicata per 0.85.

Per gli elementi armati con barre longitudinali lisce continue, senza sovrapposizione in corrispondenza della regione plastica, la capacità di rotazione in condizioni di collasso è definita dalla (C8A.6.1). Viceversa, se le barre longitudinali lisce sono caratterizzate, a partire dalla sezione di estremità dell'elemento, da una sovrapposizione di lunghezza l_o il valore dato dall'espressione (C8A.6.1) deve essere moltiplicato per il fattore:

$$0.02 \cdot [10 + \min(40, l_o / d_{bL})] \quad (\text{C8A.6.4})$$

dove d_{bL} è il diametro (medio) delle barre longitudinali.

La decurtazione valutata con la (C8A.6.4) è applicabile solo per sovrapposizioni costituite dalla presenza di ganci ad uncino di estremità; la lunghezza l_o è definita al netto delle dimensioni degli uncini. In assenza di ganci ad uncino di estremità il valore dato dalla (C8A.6.4) è opportuno sia assunto pari a zero. Inoltre, il fattore (C8A.6.4) non tiene in conto della riduzione connessa all'assenza di adeguati dettagli di tipo antisismico; in tal caso la (C8A.6.4) è moltiplicata per 0.85.

In alternativa per la valutazione di θ_u si può usare la seguente equazione:

$$\theta_u = \frac{1}{\gamma_{el}} \left(\theta_y + (\phi_u - \phi_y) L_{pl} \left(1 - \frac{0,5L_{pl}}{L_V} \right) \right) \quad (\text{C8A.6.5})$$

dove θ_y è la rotazione rispetto alla corda allo snervamento definita in (8.7.2.1a) e (8.7.2.1b), ϕ_u è la curvatura ultima valutata considerando le deformazioni ultime del conglomerato (tenuto conto del confinamento) e dell'acciaio (da stimare sulla base dell'allungamento uniforme al carico massimo, in mancanza di informazioni si può assumere che la deformazione ultima dell'acciaio sia pari al 4%), ϕ_y è la curvatura a snervamento valutata considerando l'acciaio alla deformazione di snervamento ε_{sy} , L_V è la luce di taglio e L_{pl} è la lunghezza di cerniera plastica valutabile come:

$$L_{pl} = 0,1L_V + 0,17h + 0,24 \frac{d_b L f_y}{\sqrt{f_c}} \quad (\text{C8A.6.6})$$

dove h è l'altezza della sezione, d_{bL} è il diametro (medio) delle barre longitudinali, ed f_c e f_y sono rispettivamente la resistenza a compressione del calcestruzzo e la resistenza a snervamento dell'acciaio longitudinale (in MPa), ottenute come media delle prove eseguite in sito e da fonti aggiuntive di informazione, divise per il fattore di confidenza appropriato in relazione al Livello di Conoscenza raggiunto.

C8A.6.2 ELEMENTI DI STRUTTURE IN ACCIAIO

La capacità di rotazione rispetto alla corda in condizioni di collasso θ_u può essere valutata mediante sperimentazione diretta, modellazione numerica considerando le non linearità geometriche e meccaniche del materiale, ovvero sulla base delle indicazioni riportate in documenti di comprovata validità. E' inoltre possibile riferirsi all'Annex B (Steel and composite structures) dell'Eurocodice 8 (Progettazione delle strutture per la resistenza sismica – Parte 3 – Valutazione e adeguamento degli edifici – versione UNI EN 1998-3: 2005). In particolare il punto B.5.2 - member deformation capacities, tratta le travi e colonne soggette a flessione, per le quali la capacità di deformazione inelastica è espressa in termini di rotazione plastica definita come multiplo della rotazione rispetto alla corda allo snervamento. Il moltiplicatore della rotazione allo snervamento dipende dallo stato limite considerato e dalla classe della sezione trasversale della trave o della colonna (classi 1 o 2, definite al § 4.2.3.1 delle NTC). Lo stesso Annesso riporta i moltiplicatori che consentono di determinare la capacità di elementi di controvento soggetti a compressione in termini di moltiplicatore dello sforzo normale di instabilità, o di elementi di controvento tesi, in termini di moltiplicatore dello sforzo normale di plasticizzazione.

C8A.7. MODELLI DI CAPACITÀ PER IL RINFORZO DI ELEMENTI IN CALCESTRUZZO ARMATO

C8A.7.1 INCAMICIATURA IN C.A.

A pilastri o pareti possono essere applicate camicie in c.a. per conseguire tutti o alcuni dei seguenti obiettivi:

- aumento della capacità portante verticale;
- aumento della resistenza a flessione e/o taglio;
- aumento della capacità deformativa;
- miglioramento dell'efficienza delle giunzioni per sovrapposizione.

Lo spessore delle camicie deve essere tale da consentire il posizionamento di armature longitudinali e trasversali con un copriferro adeguato.

Nel caso che la camicia non avvolga completamente l'elemento, è necessario mettere a nudo le armature nelle facce non incamiciate, e collegare a queste ultime le armature delle facce incamiciate.

Se le camicie servono ad aumentare la resistenza flessionale, le barre longitudinali devono attraversare il solaio in apposite forature continue e essere ancorate con adeguata staffatura alle estremità del pilastro inferiore e superiore.

Se le camicie servono solo per aumentare la resistenza a taglio e la deformabilità, o anche a migliorare l'efficienza delle giunzioni, esse devono fermarsi a circa 10mm dal solaio.

Ai fini della valutazione della resistenza e della deformabilità di elementi incamiciati sono accettabili le seguenti ipotesi semplificative:

- l'elemento incamiciato si comporta monoliticamente, con piena aderenza tra il calcestruzzo vecchio e il nuovo;
- si trascura il fatto che il carico assiale è applicato alla sola porzione preesistente dell'elemento, e si considera che esso agisca sull'intera sezione incamiciata;
- le proprietà meccaniche del calcestruzzo della camicia si considerano estese all'intera sezione se le differenze fra i due materiali non sono eccessive.

I valori della capacità da adottare nelle verifiche sono quelli calcolati con riferimento alla sezione incamiciata nelle ipotesi semplificative su indicate ridotte secondo le espressioni seguenti:

$$\text{resistenza a taglio: } \tilde{V}_R = 0.9V_R \quad (\text{C8A.7.1})$$

$$\text{resistenza a flessione: } \tilde{M}_y = 0.9M_y \quad (\text{C8A.7.2})$$

$$\text{deformabilità allo snervamento: } \tilde{\theta}_y = 0.9\theta_y \quad (\text{C8A.7.3})$$

$$\text{deformabilità ultima: } \tilde{\theta}_u = \theta_u \quad (\text{C8A.7.4})$$

I valori da impiegare per le resistenze dei materiali saranno: a) per l'acciaio esistente, la resistenza ottenuta come media delle prove eseguite in sito e da fonti aggiuntive di informazione, divisa per il fattore di confidenza appropriato in relazione al Livello di Conoscenza raggiunto e, solo nel calcolo di \tilde{V}_R , divisa anche per il coefficiente parziale; b) per i materiali aggiunti, calcestruzzo ed acciaio, la resistenza di calcolo.

I valori da impiegare per le resistenze dei materiali nel calcolo del valore di \tilde{M}_y da usare per la valutazione del taglio agente su elementi/meccanismi fragili saranno: a) per l'acciaio esistente, la

resistenza ottenuta come media delle prove eseguite in sito e da fonti aggiuntive di informazione, moltiplicata per il fattore di confidenza appropriato in relazione al Livello di Conoscenza raggiunto; b) per i materiali aggiunti, calcestruzzo ed acciaio, il valore caratteristico della resistenza.

C8A.7.2 INCAMICIATURA IN ACCIAIO

Camicie in acciaio possono essere applicate principalmente a pilastri o pareti per conseguire tutti o alcuni dei seguenti obiettivi:

- aumento della resistenza a taglio;
- aumento della capacità deformativa;
- miglioramento dell'efficienza delle giunzioni per sovrapposizione.
- aumento della capacità portante verticale (effetto del confinamento, espressione (C8A.7.6)).

Le camicie in acciaio applicate a pilastri rettangolari sono generalmente costituite da quattro profili angolari sui quali vengono saldate piastre continue in acciaio o bande di dimensioni ed interasse adeguati, oppure vengono avvolti nastri in acciaio opportunamente dimensionati. I profili angolari possono essere fissati con resine epossidiche o semplicemente resi aderenti al calcestruzzo esistente. Le bande possono essere preriscaldate prima della saldatura e i nastri presolleccitati, in modo da fornire successivamente una pressione di confinamento.

C8A.7.2.1 Aumento della resistenza a taglio

Il contributo della camicia alla resistenza a taglio può essere considerato aggiuntivo alla resistenza preesistente purché la camicia rimanga interamente in campo elastico. Tale condizione è necessaria affinché essa limiti l'ampiezza delle fessure e assicuri l'integrità del conglomerato, consentendo il funzionamento del meccanismo resistente dell'elemento preesistente.

Se la tensione nella camicia è limitata al 50% del valore di snervamento l'espressione della resistenza a taglio aggiuntiva offerta dalla camicia vale:

$$V_j = 0.5 \frac{2t_j b}{s} f_{yw} \frac{1}{\cos \alpha_t} \quad (\text{C8A.7.5})$$

nella quale t_j , b , s sono rispettivamente spessore, larghezza e interasse delle bande ($b/s=1$) (nel caso di camicie continue), e f_{yw} è la resistenza di calcolo a snervamento dell'acciaio, α_t è l'inclinazione delle fessure per taglio.

C8A.7.2.2 Azione di confinamento

L'effetto di confinamento di una camicia in acciaio si valuta come per le staffe, con riferimento al percentuale geometrica di armatura presente in ciascuna delle direzioni trasversali.

Per le proprietà del conglomerato confinato possono essere impiegate espressioni di comprovata validità, come ad esempio le seguenti:

- per la resistenza del conglomerato confinato:

$$f_{cc} = f_c \left[1 + 3,7 \left(\frac{0,5 \alpha_n \alpha_s \rho_s f_y}{f_c} \right)^{0,86} \right] \quad (C8A.7.6)$$

dove ρ_s è il rapporto volumetrico di armatura trasversale, pari a $\rho_s = 2 (b+h) t_s / (b h)$ nel caso di camicie continue (t_s = spessore della camicia, b e h = dimensioni della sezione) e pari a $\rho_s = 2 A_s (b+h) / (b h s)$ nel caso di bande discontinue (A_s = area trasversale della banda, s = passo delle bande), α_n ed α_s sono, rispettivamente, i fattori di efficienza del confinamento nella sezione e lungo l'elemento, dati da:

$$\alpha_n = 1 - \frac{(b-2R)^2 + (h-2R)^2}{3bh} \quad (C8A.7.7a)$$

$$\alpha_s = \left(1 - \frac{s-hs}{2b}\right) \left(1 - \frac{s-hs}{2h}\right) \quad (C8A.7.7b)$$

dove R è il raggio di arrotondamento (eventuale) degli spigoli della sezione (in presenza di angolari R può essere assunto pari al minore tra la lunghezza del lato degli angolari e 5 volte lo spessore degli stessi), b , h sono le dimensioni della sezione ed hs è l'altezza delle bande discontinue (se la camicia è continua si assume $hs=s$).

- per la deformazione ultima del conglomerato confinato:

$$\varepsilon_{cu} = 0,004 + 0,5 \frac{0,5 \alpha_n \alpha_s \rho_s f_y}{f_{cc}} \quad (C8A.7.8)$$

Nelle due equazioni precedenti i valori da impiegare per le resistenze dei materiali saranno: a) per il calcestruzzo esistente, la resistenza ottenuta come media delle prove eseguite in sito e da fonti aggiuntive di informazione, divisa per il fattore di confidenza appropriato in relazione al Livello di Conoscenza raggiunto; b) per l'acciaio della camicia, la resistenza di calcolo.

C8A.7.2.3 Miglioramento della giunzioni per aderenza

Le camicie in acciaio possono fornire un'efficace azione di serraggio nelle zone di giunzione per aderenza. Per ottenere questo risultato occorre che:

-
- la camicia si prolunghi oltre la zona di sovrapposizione per una lunghezza pari almeno al 50% della lunghezza della zona di sovrapposizione;
 - nella zona di sovrapposizione la camicia è mantenuta aderente in pressione contro le facce dell'elemento mediante almeno due file di bulloni ad alta resistenza;
 - nel caso in cui la sovrapposizione sia alla base del pilastro, le file di bulloni devono venire disposte una alla sommità della zona di sovrapposizione, l'altra ad un terzo dell'altezza di tale zona misurata a partire dalla base.

C8A.7.3 PLACCATURA E FASCIATURA IN MATERIALI COMPOSITI

L'uso di idonei materiali compositi (o altri materiali resistenti a trazione) nel rinforzo sismico di elementi in c.a. è finalizzato agli obiettivi seguenti:

- aumento della resistenza a taglio di pilastri e pareti mediante applicazione di fasce con le fibre disposte secondo la direzione delle staffe;
- aumento della resistenza nelle parti terminali di travi e pilastri mediante applicazione di fasce con le fibre disposte secondo la direzione delle barre longitudinali ed opportunamente ancorate;
- aumento della duttilità nelle parti terminali di travi e pilastri mediante fasciatura con fibre continue disposte lungo il perimetro; miglioramento dell'efficienza delle giunzioni per sovrapposizione, sempre mediante fasciatura con fibre continue disposte lungo il perimetro;

Ai fini delle verifiche di sicurezza degli elementi rafforzati con FRP si possono adottare le Istruzioni CNR-DT 200/04.

C8A.8. INDICAZIONI AGGIUNTIVE RELATIVE AI PONTI ESISTENTI

C8A.8.1 AZIONE SISMICA

Per l'azione sismica da utilizzare nella valutazione e la progettazione degli interventi su ponti esistenti si fa riferimento al Cap. 3 delle NTC.

C8A.8.2 CRITERI GENERALI

Per quanto riguarda i criteri generali, valgono quelli indicati per i ponti di nuova costruzione al § 7.9.2. delle NTC. Come indicato al § 8.3 delle NTC, la valutazione della sicurezza è eseguita solo per gli SLU (SLV o SLC in alternativa).

C8A.8.3 CLASSIFICAZIONE DEGLI INTERVENTI

Le tipologie di intervento sui ponti sono quelle descritte nel capitolo 8.4 delle NTC. Nel caso di interventi antisismici, si effettueranno preferibilmente gli interventi di adeguamento, considerati più

appropriati per le strutture da ponte, in quanto il raggiungimento dei livelli di sicurezza previsti per l'adeguamento non risultano, generalmente, molto più costosi di quelli che conseguono livelli inferiori della sicurezza. È evidente, peraltro, che l'opportunità di conseguire un livello di sicurezza per quanto possibile uniforme su un ramo di una rete di trasporto, del quale il ponte in esame fa parte, e l'eventuale limitata disponibilità di fondi disponibili possono rendere accettabile l'assunzione di livelli di sicurezza inferiori, ma uniformi, per tutti gli elementi critici del ramo o della rete, e dunque l'adozione del miglioramento antisismico, fermo restando l'obbligo della verifica del livello di sicurezza raggiunto con l'intervento.

C8A.8.4 LIVELLO DI CONOSCENZA E FATTORE DI CONFIDENZA

Le verifiche di sicurezza di cui alle presenti istruzioni comportano una analisi strutturale, di tipo lineare oppure non lineare, e successive verifiche puntuali di resistenza o di deformabilità in tutte le parti critiche dell'opera. L'utilizzo delle istruzioni richiede quindi la disponibilità dei valori di tutte le grandezze geometriche e meccaniche che consentono una verifica del tipo indicato.

Di regola, a meno che non ostino condizioni particolari, il livello di conoscenza da perseguire nel caso dei ponti esistenti è quello massimo, cui corrisponde un fattore di confidenza $FC=1$. In particolare è necessario disporre di:

- *geometria* dell'opera nel suo stato attuale, ovvero le dimensioni di tutti gli elementi strutturali, comprese le fondazioni, e la disposizione e quantità delle armature. Essa può essere desunta dai disegni costruttivi originali o, a vantaggio di più sicura attendibilità, dai disegni di contabilità. Ciò si estende naturalmente anche alle eventuali variazioni introdotte a seguito di interventi di rilevanza strutturale successivi alla costruzione. In mancanza della documentazione suddetta, è necessario un rilievo completo della geometria ed un numero di saggi sulle strutture che consenta la determinazione delle armature presenti in un numero di sezioni sufficiente per costruire un modello strutturale adeguato al tipo di analisi e alle successive verifiche.

- *proprietà meccaniche* dei materiali: conglomerato e acciaio. Le informazioni devono provenire, oltre che dalle indicazioni iniziali di progetto, da risultati di prove sperimentali eseguite all'atto del collaudo strutturale o successivamente ad esso.

In mancanza di dati sperimentali, per il conglomerato è necessario effettuare prelievi di campioni da sottoporre a prove di laboratorio. Il numero di campioni deve essere dello stesso ordine di grandezza di quello richiesto dalle norme sulle opere in cemento armato per le nuove costruzioni. Prove di tipo non distruttivo eseguite a più larga scala sono un utile complemento ma non possono essere utilizzate in sostituzione di quelle distruttive.

Per l'acciaio, in assenza di dati sperimentali adeguati, è consentito far riferimento alle caratteristiche del materiale prescritto in sede di progetto previa limitata verifica a campione dell'effettivo utilizzo dello stesso.

Le prescrizioni di cui sopra si riferiscono alle strutture di sostegno degli impalcati, ossia a pile e spalle. Per quanto riguarda gli impalcati, qualunque sia la loro tipologia (c.a., c.a.p., struttura mista), è sufficiente la verifica del loro buono stato di conservazione, anche senza rilevazioni sperimentali, se ritenute non necessarie dal progettista.

- *caratterizzazione geotecnica* (stratigrafia e parametri meccanici) adeguata allo svolgimento delle verifiche delle spalle (spinta del terreno retrostante) e delle fondazioni.

C8A.8.5 MODELLO STRUTTURALE

Valgono le indicazioni al § 7.9.3, con particolare riferimento alla corretta rappresentazione della rigidità.

I valori delle caratteristiche dei materiali da utilizzare nel modello sono i valori medi derivanti dalla documentazione disponibile e dalle ulteriori indagini effettuate.

C8A.8.6 METODI DI ANALISI E CRITERI DI VERIFICA

Per quanto riguarda i metodi di analisi, con riferimento alle prescrizioni del § 7.3 valgono per i ponti esistenti le seguenti precisazioni:

C8A.8.6.1 Analisi lineare (statica o dinamica)

Vale per i ponti esistenti la distinzione introdotta con riferimento agli edifici esistenti tra analisi con spettro elastico ($q=1$) e analisi con spettro di progetto ($q>1$). Per l'applicabilità dell'analisi con spettro elastico ($q=1$) vale quanto indicato con riferimento agli edifici.

C8A.8.6.2 Analisi lineare statica

I requisiti necessari per applicare l'analisi statica lineare sono quelli indicati con riferimento ai ponti di nuova realizzazione al § 7.9.4.1. Se l'analisi viene effettuata con lo spettro elastico ($q=1$) deve essere anche l'applicabilità del metodo come indicato al punto precedente.

C8A.8.6.3 Analisi non lineare statica

Il metodo, nella sua versione più semplice, consiste nell'applicazione alla struttura di un sistema di forze statiche di intensità crescente fino al raggiungimento della capacità massima in termini di resistenza o di deformabilità. La struttura viene ridotta ad un sistema bilineare equivalente ad un grado di libertà. La domanda di spostamento al periodo dell'oscillatore equivalente T si ottiene

mediante spettro di risposta inelastico. In assenza di più accurate determinazioni quest'ultimo può essere approssimato con le seguenti espressioni:

$$\begin{cases} S_{Di}(T) = S_{De}(T) & T \geq T_C \\ S_{Di}(T) = \frac{S_{De}(T)}{q} \left[1 + (q-1) \frac{T_C}{T} \right] & T < T_C \end{cases}$$

dove $q = mS_e(T)/F_y$ con $m = \sum m_i \phi_i$ e F_y la massa e la resistenza dell'oscillatore equivalente.

La verifica consiste nel controllare che la configurazione della struttura corrispondente alla domanda in spostamento del sistema equivalente produca domande di duttilità compatibili con le rispettive capacità e forze di taglio minori delle rispettive resistenze.

Si distinguono due casi:

a) Ponti a travi semplicemente appoggiate. I ponti costituiti da impalcato semplicemente appoggiati sulle pile sono modellabili in ogni caso come sistemi ad un grado di libertà. In direzione trasversale ciascuna pila costituisce un oscillatore semplice la cui massa m è data dalla somma della massa efficace della pila e della massa dell'impalcato ad essa afferente. In direzione longitudinale si distingue il caso in cui le travate siano in qualche modo vincolate ad avere uno spostamento rigido, da quello in cui ciascun sistema pila-impalcato è indipendente da quelli contigui (su ogni testa-pila un impalcato è vincolato con appoggi fissi e l'altro con appoggi scorrevoli). Nel primo caso l'intero ponte è un oscillatore semplice di massa m pari alla somma della massa totale dell'impalcato e delle masse efficaci delle pile, e di rigidezza pari alla somma della rigidezza delle pile in direzione longitudinale. Nel secondo caso ciascuna pila costituisce un oscillatore semplice come indicato per l'analisi nella direzione trasversale

b) Ponti con impalcato continuo. La versione più semplice del metodo è applicabile per ponti per i quali la massa corrispondente al primo modo di vibrazione è non inferiore all'80% della massa totale. Quando questa condizione non è soddisfatta occorre considerare più modi fino al raggiungimento di una massa modale pari all'80%. Una possibilità è quella di eseguire ripetutamente il procedimento sopra indicato con riferimento a una singola distribuzione di forze, con le distribuzioni derivanti da ciascuno dei modi considerati e ricavando per ciascun caso la corrispondente risposta in termini di distorsione degli elementi duttili. La risposta complessiva per tali elementi si ottiene quindi con la regola SRSS oppure CQC. Le sollecitazioni agenti negli

elementi/meccanismi fragili si ottengono infine mediante condizioni di equilibrio. Per quanto riguarda il punto di controllo da adottare per ciascuna distribuzione di forze, l'esperienza ha mostrato che la scelta più opportuna consiste nell'assumere come punto il nodo avente la massima ampiezza modale.

C8A.8.6.4 Verifica dei meccanismi duttili

Gli elementi soggetti a presso-flessione sono verificati confrontando la domanda di rotazione rispetto alla corda con la rispettiva capacità.

Le espressioni seguenti forniscono i valori medi della rotazione rispetto alla corda allo snervamento e al collasso:

$$\theta_y(N) = \phi_y(N) \frac{L_s}{3}$$

$$\theta_u(N) = \theta_y(N) + [\phi_u(N) - \phi_y(N)] L_p \left(1 - \frac{0.5L_p}{L_s} \right)$$

Nelle espressioni riportate $\phi_y(N)$ e $\phi_u(N)$ sono le curvature di snervamento e ultima della sezione trasversale dell'elemento, calcolate mediante una serie di analisi momento-curvatura della stessa effettuate per un numero discreto di valori dello sforzo normale N . Ad ogni livello dello sforzo normale, i valori delle curvature ϕ_y e ϕ_u si ottengono per bilinearizzazione del diagramma $M - \phi$. La curvatura ultima è quella minima tra la più piccola delle curvature che si ottengono imponendo ai lembi della sezione le deformazioni limite dei materiali, e quella per la quale il momento flettente diminuisce all'85% del valore massimo. Il calcolo delle deformazioni limite viene effettuato per tutti i materiali componenti la sezione dell'elemento adeguato, e cioè acciaio (in trazione) e calcestruzzo (in compressione) delle parti esistenti e di eventuali ampliamenti di sezione. Nel calcolo della deformazione limite del calcestruzzo si terrà conto dell'effettivo stato di confinamento. Il limite inferiore per l'acciaio può essere convenzionalmente assunto pari a $\varepsilon_{su} = 0.040$, indipendentemente dalla qualità dell'acciaio. Le lunghezze L_s e L_p sono rispettivamente la lunghezza di taglio e quella della cerniera plastica. In assenza di più accurate determinazioni, quest'ultima può essere assunta pari a $L_p = 0.1L_s$.

Nel caso di verifica allo SLC la capacità di rotazione rispetto alla corda da utilizzare vale:

$$\theta_{SLC} = \frac{1}{\gamma_{el}} \theta_u(N)$$

con $\gamma_{el} = 1.5$. Nel caso di verifica allo SLV la capacità è pari a $\frac{3}{4}$ di quella per lo SLC.

C8A.8.6.5 Verifica dei meccanismi fragili

Il valore di verifica della sollecitazione di taglio è:

- Quello fornito dall'analisi, se a entrambe le estremità dell'elemento la distorsione non supera il valore di snervamento (l'elemento è elastico);
- Quello equilibrato dai momenti di estremità, limitati al loro valore di snervamento quando risulta $\theta > \theta_y$, per una o entrambe le estremità.

La resistenza a taglio deve essere valutata in accordo a modelli di comprovata validità. Ad esempio, può essere la formula seguente che fornisce la resistenza come somma dei contributi del calcestruzzo, dello sforzo normale e delle armature trasversali:

$$V_u = V_c + V_N + V_s \quad V_c = 0.8 A_c k \sqrt{f_c} \quad V_N = N \frac{h-x}{2L_s} \quad V_s = \frac{A_{sw}}{s} f_y z$$

dove A_c, A_{sw} sono rispettivamente l'area della sezione di calcestruzzo interna alle staffe e quella dell'armatura trasversale, h, x e z l'altezza efficace della sezione, la profondità dell'asse neutro e il braccio delle forze interne, s il passo delle staffe. Il parametro $k = k(\mu_\Delta)$ varia in generale tra 0.29 e 0.1 in funzione della duttilità in spostamento dell'elemento tra 1 e 4) e tiene conto del degrado ciclico del contributo del calcestruzzo alla resistenza a taglio.

Il valore della resistenza a taglio da impiegare nelle verifiche (SLV e SLC) è quello sopra riportato diviso per un coefficiente di sicurezza pari a $\gamma_{el} = 1.25$

C8A.8.7 FONDAZIONI E SPALLE

Per quanto riguarda la verifica delle fondazioni e delle spalle valgono rispettivamente le indicazioni di cui ai §§ 7.11.5 e 7.9.5.6 delle NTC.

C8A.9. INDICAZIONI AGGIUNTIVE PER GLI ELEMENTI NON STRUTTURALI E GLI IMPIANTI SOGGETTI AD AZIONI SISMICHE

I danni causati dal terremoto ai componenti e ai sistemi non strutturali sono stati una fonte di grande preoccupazione per diversi decenni. Mentre ci sono stati notevoli miglioramenti nella risposta dei sistemi strutturali resistenti alle forze laterali, i terremoti hanno continuato a rivelare la poca attenzione prestata all'ancoraggio e al controventamento dei componenti e dei sistemi non strutturali. Persino nei casi in cui i terremoti hanno causato danni di piccola entità o addirittura nulli ai sistemi strutturali degli edifici, i componenti non strutturali hanno subito danni estesi, soprattutto a causa di un ancoraggio o controventamento impropri. I danni sismici alle installazioni non strutturali non solo possono risultare costosi, ma possono anche rendere la struttura inutilizzabile per un periodo di tempo che può variare da alcune settimane a diversi mesi. L'ancoraggio ed il

controventamento corretti dei componenti e dei sistemi non strutturali è cruciale in strutture strategiche, come gli ospedali, e possono contribuire a che questi servizi siano disponibili e utilizzabili subito dopo una calamità.

Le NTC, ai §§ 7.2.3 e 7.2.4, contengono prescrizioni esplicite per la progettazione e l'ancoraggio sismico di sistemi e componenti non strutturali. Un obiettivo di questa Appendice consiste nel fornire un aiuto per la comprensione e l'applicazione dei requisiti delle NTC.

C8A.9.1 INDIVIDUAZIONE DEI COMPONENTI NON STRUTTURALI CHE RICHIEDONO UNA VALUTAZIONE SISMICA

La scelta dei componenti non strutturali da sottoporre ad una valutazione sismica si basa sulle seguenti considerazioni:

- la sismicità (identificata dalla Zona Sismica)
- la vulnerabilità sismica del componente
- l'importanza del componente per la funzionalità nel periodo post-terremoto
- il costo e il grado di interruzione dei servizi necessari per adeguare o ancorare il componente

Lo scopo è concentrare le risorse di progettazione e di costruzione sui miglioramenti sismici non strutturali più critici e convenienti da un punto di vista di rapporto costo/benefici.

La Tabella C8A.9.1⁽⁷⁾ illustra alcune raccomandazioni non esaustive per specifici componenti e sistemi non strutturali, per lo più presenti in complessi ospedalieri. Le raccomandazioni sono fornite sia per le installazioni già esistenti che per quelle nuove. Esse dipendono sia dal tipo di componente o di sistema che dalla zona sismica in cui si trova l'opera.

In generale i sistemi che hanno un'elevata vulnerabilità, una grande importanza, e un basso costo di adeguamento sismico e una limitata interruzione dei servizi necessaria per portare a termine l'adeguamento, sono da considerarsi come candidati per l'adeguamento in tutte le zone sismiche. I sistemi a bassa vulnerabilità o poca importanza, costosi o gravosi da adeguare in termini di interruzione dei servizi dovrebbero essere considerati per l'adeguamento nelle zone 1 e 2.

In generale, fornire protezione sismica ad una nuova installazione rispetto ad una già esistente comporta minori costi aggiuntivi d'interruzione dei servizi. Di conseguenza nella Tabella C8A.9.1 sono segnalate tipologie di componenti non strutturali che dovrebbero essere sismicamente

⁷ La Tabella C8A.9.1 e le raccomandazioni riportate in questa Appendice sono tratte da *ATC-51-2, Raccomandazioni congiunte Stati Uniti-Italia per il controventamento e l'ancoraggio dei componenti non strutturali negli ospedali italiani*, 2003 (<http://www.atcouncil.org>).

ancorati, se installati ex novo, ma sui quali potrebbe non essere conveniente intervenire, nel caso in cui siano già esistenti.

Le raccomandazioni in Tabella C8A.9.1 si basano sulle osservazioni dei danni degli ultimi terremoti e sulla vulnerabilità, importanza e costi di adeguamento sismico presunti per sistemi tipici.

C8A.9.2 CRITERI DI PROGETTAZIONE E AZIONI DI VERIFICA

Se non si eseguono delle indagini più dettagliate, le forze agenti sui componenti non strutturali possono essere calcolate in base ai §§ 7.2.3 e 7.2.4 delle NTC.

Un altro modo di calcolo delle forze sismiche agenti su un componente non strutturale è dato dall'uso diretto dei risultati delle analisi dinamiche dell'edificio, per esempio determinando o la massima accelerazione o gli spettri di risposta a ciascun piano. Quando si impiega tale tecnica, si deve fare attenzione alla scelta degli accelerogrammi, che devono essere compatibili con lo spettro di progetto, e a considerare correttamente i possibili effetti sfavorevoli sulla risposta dell'edificio che possono essere causati da componenti non strutturali, come ad esempio i tamponamenti. Inoltre, si raccomanda di usare l'involuppo di più analisi dinamiche.

C8A.9.3 RACCOMANDAZIONI AGGIUNTIVE PER LA LIMITAZIONE DEL RISCHIO DI FUORIUSCITE INCONTROLLATE DI GAS A CAUSA DEL SISMA

Esistono diverse alternative per migliorare le condizioni di sicurezza sismica degli impianti di gas, in ottemperanza a quanto richiesto dal § 7.2.3 delle NTC. La Tabella C8A.9.2 descrive queste alternative⁽⁸⁾, basate sul miglioramento dell'integrità degli impianti o delle strutture o sull'utilizzo di dispositivi per la limitazione del flusso di gas. Ogni alternativa presenta vantaggi e svantaggi, in relazione a costi di realizzazione, livello di miglioramento della sicurezza, benefici collaterali per emergenze non sismiche. La scelta della opzione migliore andrà, quindi, condotta caso per caso.

Per limitare questo rischio l'opzione più efficace, ed in generale priva di controindicazioni, consiste nella messa in atto di opportuni controventamenti e vincoli sismici degli impianti e delle apparecchiature, ai quali si è fatto cenno nei paragrafi precedenti.

Per le valvole ad attivazione automatica, i criteri per l'accettazione e per il controllo sono disciplinate dalle norme di settore, che potranno essere basate su standard internazionali esistenti⁽⁹⁾.

⁸ La Tabella C8A.9.2 è tratta da *ATC-74 Development of recommended requirements for automatic natural gas shut-off valves in Italy*, 2007 (<http://www.atcouncil.org>).

⁹ Ad esempio *American Society of Civil Engineers, 1997, Earthquake Actuated Automatic Gas Shutoff Devices, ASCE Standard 25-97*. Bisogna rilevare che le soglie di attivazione dei dispositivi ivi definite possono rendere ininfluente l'installazione di questi dispositivi nelle Zone sismiche 3 e 4 del territorio italiano, se ci si trova in situazioni in cui non sono prevedibili effetti significativi di amplificazione locale del moto sismico.

La prescrizione di cui al § 7.2.4 delle NTC, relativa al passaggio dal terreno alla costruzione dei tubi per la fornitura del gas, evidenzia il problema che può derivare dagli assestamenti del terreno in prossimità delle fondazioni e dei danni che questi cedimenti possono produrre sulle tubature.

Sono da esaminare, inoltre, quei casi in cui le tubature possono subire distorsioni significative a causa del moto sismico relativo tra i punti di vincolo delle stesse alla struttura. Questa circostanza si verifica, in particolare, negli edifici dotati di sistemi di isolamento alla base, nelle zone di passaggio tra basamento ed elevazione. Si può verificare anche quando le tubature attraversano giunti strutturali tra corpi diversi quando non sono adottati accorgimenti che evitino i danni conseguenti agli spostamenti differenziali.

Tabella C8A.9.1 - Raccomandazioni per la valutazione e l'adeguamento di componenti non strutturali esistenti e per l'ancoraggio di componenti non strutturali di nuova installazione al variare della zona sismica

Componente	Vulnerabilità(1)	Importanza	Costo & interruzione per l'adeguamento	Valutazione / adeguamento se esistenti nelle zone(2): Ancoraggi se nuovi nelle zone(2,3):							
				1	2	3	4	1	2	3	4
<i>Gas per uso medico</i>											
Serbatoi di ossigeno	Alta	Alta	Basso	1	2	3		1	2	3	4
Bombole di azoto	Molto alta	Alta	Molto basso	1	2	3	4	1	2	3	4
<i>Impianto elettrico d'emergenza</i>											
Batterie per la corrente elettrica d'emergenza	Molto alta	Alta	Molto basso	1	2	3	4	1	2	3	4
Generatore della elettrico d'emergenza	Alta	Alta	Basso	1	2	3		1	2	3	4
Batterie per i generatori di corrente elettrica d'emergenza	Media	Alta	Molto basso	1	2	3		1	2	3	
<i>Ascensori</i>											
Guide dell'ascensore	Molto alta	Alta	Medio-alto	1	2			1	2	3	4
Motori e generatori dell'ascensore	Medio-alta	Alta	Medio	1				1	2	3	
Pannelli elettrici e di controllo dell'ascensore	Variabile	Alta	Basso	1	2			1	2	3	
<i>Apparecchiature per la comunicazione</i>											
Computers e schermi nei "call centers" d'emergenza	Medio-alta	Medio-alta	Molto basso	1	2	3		1	2	3	4
Armadietti non ancorati che supportano le apparecchiature telefoniche per i "call centers" d'emergenza	Alta	Alta	Basso	1	2	3		1	2	3	4
Interruttori e pannelli da muro dell'impianto telefonico dei "call centers" d'emergenza	Bassa	Alta	Medio					1	2	3	

(continua nella pagina seguente)

Tabella C8A.9.1 - Raccomandazioni per la valutazione e l'adeguamento di componenti non strutturali esistenti e per l'ancoraggio di componenti non strutturali di nuova installazione al variare della zona sismica

Componente	Vulnerabilità ⁽¹⁾	Importanza	Costo & interruzione per l'adeguamento	Valutazione / adeguamento se esistenti nelle zone ⁽²⁾ :			Ancoraggi se nuovi nelle zone ^(2,3) :		
				1	2	3	1	2	3
<i>Apparecchiature e rifornimenti medici</i>									
Scaffali per stoccaggio di medicinali e altri importanti materiali medici di scorta	Alta	Alta	Basso	1	2		1	2	3
Apparecchiature mediche	Variabile	Alta	Variabile	1	2		1	2	3
<i>Componenti fissati al pavimento o sul tetto⁽⁴⁾</i>									
Caldaie	Media	Medio-alta	Basso	1	2		1	2	3
Cabine contenenti i trasformatori elettrici	Bassa	Alta	Medio-basso	1			1	2	3
Tipici componenti da installarsi sul pavimento o sul tetto montati su isolatori per le vibrazioni	Medio-alta	Media	Medio-basso	1	2		1	2	3
Tipici componenti o serbatoi fissati al pavimento o installati sul tetto con un rapporto di ribaltamento >1.6, componenti soggetti al ribaltamento	Alta	Media	Basso	1	2		1	2	3
Tipici componenti o serbatoi fissati al pavimento o installati sul tetto con un rapporto di ribaltamento tra 1 e 1.6.	Media	Media	Basso	1	2		1	2	3
Tipici componenti o serbatoi fissati al pavimento o installati sul tetto con un rapporto di ribaltamento < 1	Media	Media	Basso	1	2		1	2	
Pedane d'appoggio	Medio-bassa	Variabile	Medio-alto				1	2	

(continua nella pagina seguente)

Tabella C8A.9.1 - Raccomandazioni per la valutazione e l'adeguamento di componenti non strutturali esistenti e per l'ancoraggio di componenti non strutturali di nuova installazione al variare della zona sismica (continua)

Componente	Vulnerabilità ⁽¹⁾	Importanza	Costo & interruzione per l'adeguamento	Valutazione / adeguamento se esistenti nelle zone ⁽²⁾ :				Ancoraggi se nuovi nelle zone ^(2,3) :			
<i>Sistemi di distribuzione</i>											
Tubature sospese nei sistemi critici con un diametro nominale >200 mm e su attacchi lunghi più di 500 mm	Media	Alta	Medio	1	2			1	2	3	
Tubature sospese di diametro nominale >100 mm e attacchi lunghi più di 300 mm	Medio-bassa	Medio-alta	Medio					1	2		
Condotto per gli impianti di riscaldamento, ventilazione, e condizionamento d'aria	Bassa	Medio-alta	Medio					1			
Componenti dell'impianto elettrico come condotti contenenti i cavi e piattaforme di sostegno dei condotti per la distribuzione dell'energia elettrica	Bassa	Alta	Medio					1			
<i>Componenti architettonici</i>											
Soffitto sospeso o a pannelli	Bassa	Medio-bassa	Medio					1			
Lampadari su controsoffitti	Bassa	Media	Medio-basso	1				1	2		
Tamponamenti interni non armati in muratura	Media	Media	Molto alto					1	2		
Muri esterni di mattoni non rinforzati	Media	Media	Molto alto					1	2		
<i>Sostanze Pericolose</i>											
Tamponamenti e altri componenti in aree con materiale biologico o infettivo	Variabile	Alta	Variabile	1	2	3	4	1	2	3	4
Aree con stoccaggio o uso di materiale pericolosi di tipo chimico, nucleare o biologico	Variabile	Alta	Variabile	1	2	3	4	1	2	3	4

(1) La vulnerabilità è quella assunta per alta sismicità.

(2) Le raccomandazioni si basano sulle osservazioni dei danni dei terremoti passati e sull'ipotesi di vulnerabilità, importanza e costi di adeguamento per sistemi tipici.

(3) La colonna "Ancoraggi se nuovi nelle zone" riguarda i componenti o i sistemi di nuova installazione in edifici sia nuovi che esistenti.

(4) Per i componenti fissati sul pavimento o sul tetto il rapporto di ribaltamento è pari h_c / x_{min} , dove h_c è l'altezza del baricentro del componente sopra la sua base, e x_{min} è la distanza orizzontale più breve dal baricentro al bordo della base del componente.

Tabella C8A.9.2 – Possibili alternative per la limitazione del rischio di fuoriuscite di gas sotto azioni sismiche

Critero di confronto	Valvole ad attivazione manuale	Valvole sismiche ad attivazione automatica	Valvole ad eccesso di flusso (istallazione al contatore)	Valvole ad eccesso di flusso (istallazione all'apparecchio)	Sensori di metano	Sistemi ibridi
Principio di funzionamento	Sono istallate dal fornitore in corrispondenza di ogni contatore	Interrompono automaticamente il flusso del gas quando avvertono una eccitazione sismica al di sopra di una soglia di taratura	Interrompono automaticamente il flusso di gas se un danno provoca, a valle del dispositivo, una perdita di entità superiore ad una soglia di taratura	Interrompono automaticamente il flusso di gas se un danno provoca, a valle del dispositivo, una perdita di entità superiore ad una soglia di taratura	Individuano la elevata concentrazione di gas metano e producono un segnale di allarme	Sistema modulare costituito da una unità centrale di controllo, sensori, dispositivi di controllo e di allarme
Requisiti di installazione e manutenzione	Nessuno, in quanto già previste come parte dell'impianto	Installazione da parte di personale qualificato	Installazione da parte di personale qualificato. Devono essere dimensionate per uno specifico carico di lavoro dell'impianto e adeguate in caso di modifiche dell'impianto.	Installazione anche da parte dell'utente. Devono essere dimensionate per uno specifico carico di lavoro dell'apparecchio e adeguate in caso di modifiche dell'apparecchio.	Installazione anche da parte dell'utente.	Di solito istallazione da parte di personale qualificato (se in associazione con dispositivi di intercettazione automatica)
Benefici	Presenti in ogni impianto. Istruzioni per il loro utilizzo di solito sono presenti nelle informazioni divulgate dal fornitore.	Interrompono il flusso quando il livello di eccitazione potrebbe essere sufficiente a danneggiare le tubature del gas. Devono essere certificate in base ad uno standard	Interrompono il flusso solo quando si verificano condizioni di pericolo dovute ad una perdita di gas. Devono essere certificate in base ad uno standard	Interrompono il flusso solo quando si verificano condizioni di pericolo dovute ad una perdita di gas. Devono essere certificate in base ad uno standard	Avvisano l'utente quando si verifica una situazione potenzialmente pericolosa, lasciandogli la scelta su come intervenire.	Sono modulari e possono essere personalizzati per varie esigenze. Ogni modulo è dotato di funzioni specifiche.

(continua a pagina seguente)

Tabella C8A.9.2 – Possibili alternative per la limitazione del rischio di fuoriuscite di gas sotto azioni sismiche

Critero di confronto	Valvole ad attivazione manuale	Valvole sismiche ad attivazione automatica	Valvole ad eccesso di flusso (istallazione al contatore)	Valvole ad eccesso di flusso (istallazione all'apparecchio)	Sensori di metano	Sistemi ibridi
Possibili inconvenienti	Possono essere utilizzate solo se qualcuno è presente, conosce la localizzazione delle valvole e (se richiesta) dispone dell'apposita chiave per la chiusura della valvola	Si può interrompere il flusso di gas anche se non si verificano condizioni realmente pericolose. Le scosse successive alla prima possono causare l'interruzione del gas anche dopo il ripristino della fornitura. Potrebbero essere attivate da vibrazioni non causate da terremoti.	Non interrompono il flusso di gas se la perdita è al di sotto della soglia di taratura, anche se si sono verificate condizioni di pericolo. Potrebbero non attivarsi se il carico di lavoro dell'impianto si modifica e le valvole non vengono adeguate.	Non fornisce protezione per i danni a monte del dispositivo. Non interrompono il flusso di gas se la perdita è al di sotto della soglia di taratura, anche se si sono verificate condizioni di pericolo. Potrebbero non attivarsi se il carico di lavoro dell'impianto si modifica e le valvole non vengono adeguate.	E' necessario che l'utente sia presente per udire il segnale di allarme e porre in essere le misure necessarie. Si potrebbe verificare un allarme a causa di vapori diversi dal gas metano.	
Altri aspetti	Le operazioni sulla valvola potrebbero essere difficili quando questa fosse bloccata, oppure impossibili per utenti disabili, feriti o anziani	Installazioni diffuse sul territorio potrebbero causare interruzioni generalizzate di forniture e ritardi nel ripristino. Eventuale necessità nel post-terremoto di usare il gas per rendere potabile l'acqua. Non sono sensibili ai cambiamenti di flusso o di pressione.	Disponibili con o senza bypass (consentono il ripristino automatico). Non sono sensibili allo scuotimento sismico.	Disponibili con o senza bypass (consentono il ripristino automatico). Devono essere efficaci per ogni apparecchio. Non sono sensibili allo scuotimento sismico.		